

Diário Oficial

ESTADO DE SANTA CATARINA

XC

FLORIANÓPOLIS, TERÇA-FEIRA, 02 DE JULHO DE 2024

NÚMERO 22298

SUMÁRIO

ATOS DO PODER JUDICIÁRIO	1
ATOS DO PODER LEGISLATIVO	1
ATOS DO PODER EXECUTIVO	1
SECRETARIAS DE ESTADO	2
Administração.....	2
Administração Prisional e Socioeducativa.....	2
Agricultura.....	4
Assistência Social, Mulher e Família.....	4
Educação.....	5
Fazenda.....	7
Indústria, do comércio e do Serviço.....	8
CETER – Conselho Estadual do Trabalho, Emprego e Renda	8
Infraestrutura e Mobilidade.....	8
Meio Ambiente e da Economia Verde.....	10
Proteção e Defesa Civil.....	10
Planejamento.....	10
Saúde.....	10
Segurança Pública.....	11
Polícia Militar.....	11
Polícia Civil.....	12
Polícia Científica.....	14
AUTARQUIAS ESTADUAIS	84
IMA – Instituto do Meio Ambiente.....	84
IPREV – Instituto de Previdência.....	84
JUCESC – Junta Comercial.....	87
DETRAN – Departamento Estadual de Trânsito.....	87
FUNDAÇÕES ESTADUAIS	107
FAPESC – Fundação de Amparo à Pesquisa e Inovação.....	107
FCC – Fundação Catarinense de Cultura.....	108
UDESC – Universidade do Estado de Santa Catarina.....	108
ECONOMIAS MISTAS	109
CASAN – Companhia Catarinense de Águas e Saneamento... ..	109
CIDASC – Companhia Integrada de Desenvolvimento Agrícola de Santa Catarina.....	109
CONCURSOS	109
LICITAÇÕES	110
Secretarias de Estado.....	110
Fundações Estaduais.....	111
Economias Mistas.....	112
CONTRATOS E ADITIVOS	112
Gabinete do Governador.....	112
Secretarias de Estado.....	112
Fundações Estaduais.....	116
Economias Mistas.....	116
PREFEITURAS MUNICIPAIS	117
Balneário Camboriú.....	117

Balneário Piçarras.....	117
Blumenau.....	117
Bombinhas.....	117
Braço do Norte.....	118
Camboriú.....	118
Fraiburgo.....	118
Grão Pará.....	118
Içara.....	118
Ipuaçu.....	118
Joinville.....	118
Monte Carlo.....	119
Navegantes.....	119
Nova Veneza.....	120
Palmitos.....	120
Pomerode.....	120
Rancho Queimado.....	120
São Ludgero.....	120
Tangará.....	120
Tijucas.....	120
Tubarão.....	120
Vargeão.....	120

PUBLICAÇÕES DIVERSAS 120

ATOS DO PODER JUDICIÁRIO

AÇÃO DIRETA DE INCONSTITUCIONALIDADE (ÓRGÃO ESPECIAL) Nº 5004912-43.2022.8.24.0000/SC	
AUTOR: ASSOCIACAO NACIONAL DOS AGENTES DE TRÂNSITO DO BRASIL - AGTBRASIL	
RÉU: CÂMARA DE VEREADORES - MUNICÍPIO DE CHAPECÓ/SC - CHAPECÓ	
RÉU: PREFEITO - MUNICÍPIO DE CHAPECÓ/SC - CHAPECÓ	
EDITAL	
AÇÃO DIRETA DE INCONSTITUCIONALIDADE	
DECISÃO TRANSITADA EM JULGADO (Art. 18 Lei n. 12.069/2001)	
RELATOR(A): SÉRGIO IZIDORO HEIL	
Parte dispositiva da decisão:"(...) Ante o exposto, em razão da ausência de interesse processual superveniente, declaro extinta a presente ação direta de inconstitucionalidade, sem resolução do mérito, com fulcro no art. 485, VI, do CPC/15, aplicável por analogia à Lei Estadual n. 12.069/01".	
	Cod. Mat.: 1005201
AÇÃO DIRETA DE INCONSTITUCIONALIDADE (ÓRGÃO ESPECIAL) Nº 5018860-81.2024.8.24.0000/SC	
AUTOR: JOAO LUIZ DE ANDRADE	
RÉU: MUNICÍPIO DE SÃO JOSÉ DO CEDRO/SC	
RÉU: PRESIDENTE DA CÂMARA DE VEREADORES - MUNICÍPIO DE SÃO JOSÉ DO CEDRO/SC - SÃO JOSÉ DO CEDRO	
EDITAL	
AÇÃO DIRETA DE INCONSTITUCIONALIDADE	
DECISÃO TRANSITADA EM JULGADO (Art. 18 Lei n. 12.069/2001)	
RELATOR(A): JOAO HENRIQUE BLASI	
Parte dispositiva da decisão:"(...)Ante o exposto, positivada a impossibilidade jurídica da pretensão exordial, indefiro a petição inicial, nos termos do art. 330, inc. III, do Código de Processo Civil, extinguindo o processo, sem resolução de mérito, nos lindes do art. 485, inc. VI, do mesmo Diploma processual".	
	Cod. Mat.: 1005202

ATOS DO PODER LEGISLATIVO

ASSEMBLEIA LEGISLATIVA DO ESTADO DE SC

DECRETO LEGISLATIVO Nº 18.354, DE 28 DE JUNHO DE 2024

Autoriza os representantes do Estado de Santa Catarina no Conselho de Administração da Centrais Elétricas de Santa Catarina S.A. (Celesc) a votarem na proposta de alteração do Estatuto Social a que se refere o Ofício nº 0002/2024.

O PRESIDENTE DA ASSEMBLEIA LEGISLATIVA DO ESTADO DE SANTA CATARINA, nos termos do art. 40, § 2º, da Constituição do Estado, e do art. 186, inciso VI, do Regimento Interno,

DECRETA:

Art. 1º Os representantes do Estado de Santa Catarina, membros do Conselho de Administração da Centrais Elétricas de Santa Catarina S.A. (Celesc), ficam autorizados a votar a alteração do Estatuto Social, conforme o Ofício nº 0002/2024 desta Assembleia Legislativa, oriundo da Mensagem Governamental nº 421, de 5 de março de 2024.

Art. 2º Este Decreto Legislativo entra em vigor na data de sua publicação.

PALÁCIO BARRIGA-VERDE, em Florianópolis, 28 de junho de 2024.

Deputado **MAURO DE NADAL**
Presidente

ANEXO ÚNICO

ESTATUTO SOCIAL
(DISPONÍVEL NO DIÁRIO DAASSEMBLEIA nº 8.598, de 2/07/2024)
Cod. Mat.: 1004926

ATOS DO PODER EXECUTIVO

ATO nº 1105 - de 02/07/2024

RETIFICAR, conforme processo nº PCI 6415/2024, no Ato nº 1072, publicado no DOE nº 22.294-A, no dia 26/06/2024, que dispensou VINÍCIUS BARBOSA, mat. n.º 0932546-8-01, do cargo de PERITO REGIONAL (Laguna), nível FG, a parte referente ao nome e à matrícula, que deverá ser: VINÍCIUS BARBOSA DE LIMA, mat. n.º 0609263-2-01.

ATO nº 1106 / 2024

DESIGNAR, de acordo com o art. 39, da Lei n.º 6.745/85, conforme processo n.º SEA 11128/2024, SARA ROEHRS DE ANASTACIO, mat. n.º 0398237-8-01, para exercer o cargo de ASSISTENTE DE GABINETE, nível FG-3, do GABINETE DO SECRETÁRIO, da SEA.

JORGINHO MELLO
Governador do Estado

VÂNIO BOING
Secretário de Estado da Administração

Cod. Mat.: 1005511

SECRETARIAS DE ESTADO

ADMINISTRAÇÃO

PORTARIA nº 596/2024

A DIRETORA DE GESTÃO E DESENVOLVIMENTO DE PESSOAS, no uso das atribuições que lhe foram delegadas pela Portaria nº 225/2024, resolve **CONCEDER PENSÃO ESPECIAL** à pessoa com Transtorno do Espectro do Autismo (TEA), catalogada sob o código F84.0, nível 3, de que trata o Art. 1º, inciso IV, da Lei n.º 17.428, de 2017, regulamentada pelo Decreto nº 1.547, de 2018, e alterada pela Lei nº 18.557/2022, fixada no valor do salário-mínimo nacional a HAYRON GABRIEL RODRIGUES DOS SANTOS, CPF XXX.692.XXXXX, residente no Município de FAXINAL, representado(a) por MARCIÉLI PEREIRA DOS SANTOS, conforme os autos do processo SEA 00010870/2024.

LONITA CATARINA AIOLFI

Diretora de Gestão e Desenvolvimento de Pessoas

Cod. Mat.: 1005254

PORTARIA nº 618/2024

A DIRETORA DE GESTÃO E DESENVOLVIMENTO DE PESSOAS, no uso das atribuições que lhe foram delegadas pela portaria nº 225/2024, resolve **CONCEDER EXONERAÇÃO**, de acordo com o art. 169, inciso IV, da Lei nº 6.745/85, conforme processo nº IPREV 2919/2024, a SABRINA ROSENI CABRAL DA SILVA, matrícula nº 0621781-8-03, do cargo de provimento efetivo de ANALISTA TÉCNICO ADMINISTRATIVO II, lotada no IPREV, a contar de 13.05.2024.

LONITA CATARINA AIOLFI

Diretora de Gestão e Desenvolvimento de Pessoas

Cod. Mat.: 1005141

Portaria nº 619/2024

O SECRETÁRIO DE ESTADO DA ADMINISTRAÇÃO, no uso de suas atribuições, resolve **TRANSFERIR**, conforme processo SES 27803/2024, a administração de imóvel, para uso da Secretaria de Estado da Saúde - SES, para instalação da nova sede do HEMOSC no município de Itajaí/SC, referente a área construída de 672,36 m² (seiscentos e setenta e dois metros e trinta e seis decímetros quadrados), localizado na Rua Lauro Muller, nº 374, Centro, Itajaí/SC, transcrito sob o nº 851 no 1º Ofício de Registro de Imóveis da Comarca de Itajaí e cadastrado sob o nº 455 no Sistema de Gestão Patrimonial - SIGEP da Secretaria de Estado da Administração - SEA. As obrigações administrativas em relação ao imóvel estão previstas no Termo de Responsabilidade. Esta portaria entra em vigor na data de sua publicação.

VÂNIO BOING

Secretário de Estado da Administração

Cod. Mat.: 1005194

Portaria nº 616/2024

O SECRETÁRIO DE ESTADO DA ADMINISTRAÇÃO, no uso de suas atribuições, resolve **TRANSFERIR**, conforme processo IGP 3879/2021, a administração de imóvel, para uso da Polícia Científica de Santa Catarina - PCISC, que abriga o Núcleo Regional de Polícia Científica do Município de Canoinhas/SC, referente à área construída de 436,25 m² (quatrocentos e trinta e seis metros e vinte e cinco decímetros quadrados), parte integrante do imóvel localizado na Rua João Allage, nº 197, Centro, Canoinhas/SC, matriculado sob o nº 46111 no Cartório de Registro de Imóveis de Canoinhas/SC e cadastrado sob o nº 3797 no Sistema de Gestão Patrimonial - SIGEP da Secretaria de Estado da Administração - SEA. As obrigações administrativas em relação ao imóvel estão previstas no Termo de Responsabilidade. Esta portaria entra em vigor na data de sua publicação, retroagindo seus efeitos à data de ocupação, desde 2008, conforme Termo supracitado.

VÂNIO BOING

Secretário de Estado da Administração

Cod. Mat.: 1005192

ADMINISTRAÇÃO PRISIONAL E SOCIOEDUCATIVA

PORTARIA nº 1831/GABS/SAP/2024

O SECRETÁRIO DE ESTADO DA ADMINISTRAÇÃO PRISIONAL E SOCIOEDUCATIVA, no uso de suas atribuições conferidas pelo art. 11, inciso IV, do Decreto Estadual nº 1860/2022, com fulcro no processo SAP 00063995/2024, RESOLVE, a contar da data da publicação:

* **DISPENSAR**, de acordo com art. 171 da Lei nº 6.745/1985, o(a) servidor(a) **JOSEANE AGUIDA DOS SANTOS LEVANDOSKI**, matrícula 0654251401, da função de SUPERVISOR DE PLANTÃO DO PR30 (PRESÍDIO REGIONAL DE SÃO JOSÉ DO CEDRO), com fundamento no art. 47 da Lei Complementar nº 774/2021 c/c o Decreto nº 1731/2022.

* **DESIGNAR**, de acordo com art. 3º da Lei nº 6.745/1985, o(a) servidor(a) **LUCAS JEAN PEREIRA**, matrícula 0619537701, para ocupar a função de SUPERVISOR DE PLANTÃO DO PR30 (PRESÍDIO REGIONAL DE SÃO JOSÉ DO CEDRO), com fundamento no art. 47 da Lei Complementar nº 774/2021 c/c o Decreto nº 1731/2022.

CARLOS ANTÔNIO GONÇALVES ALVES

Secretário de Estado da Administração Prisional e Socioeducativa

Cod. Mat.: 1005159

PORTARIA nº 1825/GABS/SAP/2024

O SECRETÁRIO DE ESTADO DA ADMINISTRAÇÃO PRISIONAL E SOCIOEDUCATIVA, no uso de suas atribuições conferidas pelo art. 11, inciso IV, do Decreto Estadual nº 1860/2022, com fulcro no processo SAP 00066769/2024, RESOLVE, a contar da data da publicação:

* **DISPENSAR**, de acordo com art. 171 da Lei nº 6.745/1985, o(a) servidor(a) **ARIANE ROTH**, matrícula 0692520001, da função de COORDENADOR DE SEGURANÇA DO CIF DO CASE01 (CENTRO DE INTERNAÇÃO FEMININO DE FLORIANÓPOLIS), com fundamento no art. 54 da Lei Complementar nº 777/2021 c/c o Decreto nº 1778/2022.

* **DESIGNAR**, de acordo com art. 3º da Lei nº 6.745/1985, o(a) servidor(a) **ELENITA MASSANEIRO**, matrícula 0393262101, para ocupar a função de COORDENADOR DE SEGURANÇA DO CIF DO CASE01 (CENTRO DE INTERNAÇÃO FEMININO DE FLORIANÓPOLIS), com fundamento no art. 54 da Lei Complementar nº 777/2021 c/c o Decreto nº 1778/2022.

CARLOS ANTÔNIO GONÇALVES ALVES

Secretário de Estado da Administração Prisional e Socioeducativa

Cod. Mat.: 1005010

PORTARIA nº 1826/GABS/SAP/2024

O SECRETÁRIO DE ESTADO DA ADMINISTRAÇÃO PRISIONAL E SOCIOEDUCATIVA, no uso de suas atribuições conferidas pelo art. 11, inciso IV, do Decreto Estadual nº 1860/2022, com fulcro no processo SAP 00065191/2024, RESOLVE, a contar da data da publicação:

* **DISPENSAR**, de acordo com art. 171 da Lei nº 6.745/1985, o(a) servidor(a) **MARCOS ANTONIO CARVALHO NUNES**, matrícula 0926239302, da função de CHEFE DE SEGURANÇA DO PR23 (PRESÍDIO REGIONAL DE VIDEIRA), com fundamento no art. 47 da Lei Complementar nº 774/2021 c/c o Decreto nº 1731/2022.

* **DESIGNAR**, de acordo com art. 3º da Lei nº 6.745/1985, o(a) servidor(a) **LUCAS CASTILHO DA ROSA**, matrícula 0627756001, para ocupar a função de CHEFE DE SEGURANÇA DO PR23 (PRESÍDIO REGIONAL DE VIDEIRA), com fundamento no art. 47 da Lei Complementar nº 774/2021 c/c o Decreto nº 1731/2022.

CARLOS ANTÔNIO GONÇALVES ALVES

Secretário de Estado da Administração Prisional e Socioeducativa

Cod. Mat.: 1005011

PORTARIA nº 1816/GABS/SAP/2024

O SECRETÁRIO DE ESTADO DA ADMINISTRAÇÃO PRISIONAL E SOCIOEDUCATIVA, no uso de suas atribuições conferidas pelo Art. 4º, inciso V, alínea b do Decreto nº 1860/2022, c/c o Parecer

nº 130/21NUAJ/SAP (SAP 81587/2021), com fulcro no processo SAP 00072059/2024, RESOLVE:

AUTORIZAR, de acordo com o Decreto nº 3.421/05, o(a) servidor(a) **BEATRIS CLAIR ANDRADE**, matrícula 0284249104, ocupante do cargo de PROFESSORA, em exercício na COORDENADORIA DE DESENVOLVIMENTO EDUCACIONAL DPP, a conduzir veículo oficial da SAP.

CARLOS ANTÔNIO GONÇALVES ALVES

Secretário de Estado da Administração Prisional e Socioeducativa

Cod. Mat.: 1005013

PORTARIA Nº 1821/GABS/SAP/2024

O SECRETÁRIO DE ESTADO DA ADMINISTRAÇÃO PRISIONAL E SOCIOEDUCATIVA, no uso de suas atribuições conferidas pelo Art. 56 da Lei Complementar nº 774/2021, com fulcro no processo SAP 00068831/2024, RESOLVE:

REMOVER A PEDIDO, de acordo com o Art. 55, inciso I, da Lei Complementar nº 774/2021, o(a) servidor(a) **RENATO RAFAEL PADILHA ZENI**, matrícula 0383900101, ocupante do cargo de POLICIAL PENAL, do(a) DIRETORIA DO GRUPO TÁTICO DE INTERVENÇÕES para o(a) PRESÍDIO REGIONAL DE XANXERÊ.

CARLOS ANTÔNIO GONÇALVES ALVES

Secretário de Estado da Administração Prisional e Socioeducativa

Cod. Mat.: 1005024

PORTARIA Nº 1823/GABS/SAP/2024

O SECRETÁRIO DE ESTADO DA ADMINISTRAÇÃO PRISIONAL E SOCIOEDUCATIVA, no uso de suas atribuições que lhe são conferidas pelo Art. 30 da Lei Complementar nº 741/2019, e com fulcro no Art. 11, inciso I, alínea "c", do Decreto 1860/2022, e no processo SAP 00071896/2024, RESOLVE:

CONCEDER AFASTAMENTO, ao servidor **VALDEMIRO DENIZ SEMKOWICZ**, matrícula 0399016801, para concorrer a cargo eletivo, no período 06/07/2024 a 07/10/2024.

CARLOS ANTÔNIO GONÇALVES ALVES

Secretário de Estado da Administração Prisional e Socioeducativa

Cod. Mat.: 1005028

PORTARIA nº 1818/GABS/SAP/2024

O SECRETÁRIO DE ESTADO DA ADMINISTRAÇÃO PRISIONAL E SOCIOEDUCATIVA, no uso de suas atribuições conferidas pelo Art. 4º, inciso V, alínea "d" do Decreto nº 1860/2022, com fulcro no processo SAP 00071035/2024, RESOLVE:

CONCEDER LICENÇA PARA TRATAMENTO DE INTERESSES PARTICULARES, de acordo com o Art. 77 da Lei nº 6.745/1985, para o(a) servidor(a) **FRANCISCO SAMPAIO DA SILVA**, matrícula 0972437001, ocupante do cargo de POLICIAL PENAL, lotado(a) no(a) PENITENCIÁRIA DE FLORIANÓPOLIS, a contar de **21/07/2024**, pelo período de 03 (três) anos, optando pelo **NÃO** recolhimento mensal das suas contribuições previdenciárias e da parte patronal ao Gestor do Regime Próprio de Previdência, conforme dispõe os Arts. 4º, §4º, 17 e 82 da Lei Complementar nº 412/2008, com redação dada pela Lei Complementar nº 662/2015.

CARLOS ANTÔNIO GONÇALVES ALVES

Secretário de Estado da Administração Prisional e Socioeducativa

Cod. Mat.: 1005014

PORTARIA Nº 1841/GABS/SAP/2024

O SECRETÁRIO DE ESTADO DA ADMINISTRAÇÃO PRISIONAL E SOCIOEDUCATIVA, no uso de suas atribuições que lhe são conferidas pelo Art. 30 da Lei Complementar nº 741/2019, e com fulcro no Art. 11, inciso I, alínea "c", do Decreto 1860/2022, e no processo PCSC 00066863/2024, RESOLVE:

CONCEDER AFASTAMENTO, ao servidor **JORGE LUIS VOLANTE**, matrícula 0220525401, para concorrer a cargo eletivo, no período 06/07/2024 a 07/10/2024.

CARLOS ANTÔNIO GONÇALVES ALVES

Secretário de Estado da Administração Prisional e Socioeducativa

Cod. Mat.: 1005258



Governo do Estado de Santa Catarina

Governador
Jorginho MelloVice-Governadora
Marilisa BoehmSecretário de Estado da Administração
Vânio BoingSecretária Adjunta da Administração
Maria Teresinha DebatinDiretor do Arquivo Público
Rodrigo Fernando BeirãoGerente do Diário Oficial
Arlene Natália Cordeiro

Secretaria de Estado da Administração

Diretoria do Arquivo Público

Centro Administrativo
Rodovia SC 401 KM 5 nº 4.600
Saco Grande II | CEP: 88.032-000
Florianópolis | SC

CNPJ: 14.284.430/0001-97

SEA

(48) 3665-1400
www.sea.sc.gov.br

DOE

(48) 3665-6267
(48) 3665-6269
diariooficial@sea.sc.gov.br
www.doe.sea.sc.gov.br

PORTARIA Nº 1837/GABS/SAP/2024

O SECRETÁRIO DE ESTADO DA ADMINISTRAÇÃO PRISIONAL E SOCIOEDUCATIVA, no uso de suas atribuições conferidas pelo Art. 56 da Lei Complementar nº 774/2021, com fulcro no processo SAP 00067369/2024, RESOLVE:

CONVOCAR, de acordo com o Art. 55, § 2º, da Lei Complementar nº 774/2021, o(a) servidor(a) **RONALDO SERAFIM DUARTE**, matrícula 0972507501, ocupante do cargo de POLICIAL PENAL, lotado(a) PENITENCIÁRIA SUL, para desempenhar suas atividades junto ao(à) CENTRAL DE PENAS E MEDIDAS ALTERNATIVAS DE CRICIÚMA, pelo período de 180 (cento e oitenta) dias, a contar da data de 03/07/2024.

CARLOS ANTÔNIO GONÇALVES ALVES

Secretário de Estado da Administração Prisional e Socioeducativa
Cod. Mat.: 1005250

PORTARIA Nº 1830/GABS/SAP/2024

O SECRETÁRIO DE ESTADO DA ADMINISTRAÇÃO PRISIONAL E SOCIOEDUCATIVA, no uso de suas atribuições conferidas pelo Art. 56 da Lei Complementar nº 774/2021, com fulcro no processo SAP 00142649/2023, RESOLVE:

CONVOCAR, de acordo com o Art. 55, § 2º, da Lei Complementar nº 774/2021, o(a) servidor(a) **VALQUÍRIA SUTIL DE LIMA**, matrícula 0963312001, ocupante do cargo de POLICIAL PENAL, lotado(a) PENITENCIÁRIA DE FLORIANÓPOLIS, para desempenhar suas atividades junto ao(à) COORDENADORIA DE NÚCLEO DE OPERAÇÕES TÁTICAS DA REGIONAL DA GRANDE FLORIANÓPOLIS, pelo período de 180 (cento e oitenta) dias, a contar da data de 09/06/2024.

CARLOS ANTÔNIO GONÇALVES ALVES

Secretário de Estado da Administração Prisional e Socioeducativa
Cod. Mat.: 1005161

PORTARIA Nº 1827/GABS/SAP/2024

O SECRETÁRIO DE ESTADO DA ADMINISTRAÇÃO PRISIONAL E SOCIOEDUCATIVA, no uso de suas atribuições conferidas pelo art. 11, inciso IV, do Decreto Estadual nº 1860/2022, com fulcro no processo SAP 00067089/2024, RESOLVE, a contar da data da publicação:

* **DESIGNAR**, de acordo com art. 3º da Lei nº 6.745/1985, o servidor **PEDRO NUNES DOS SANTOS**, matrícula 0697038901, para ocupar a função de COORDENADOR DO GRUPO DE OPERAÇÕES COM CÃES DO SUL CATARINENSE (GRUPO DE OPERAÇÕES COM CÃES DO SUL CATARINENSE), com fundamento no art. 47 da Lei Complementar nº 774/2021 c/c o Decreto nº 1731/2022.

CARLOS ANTÔNIO GONÇALVES ALVES

Secretário de Estado da Administração Prisional e Socioeducativa
Cod. Mat.: 1005158

PORTARIA Nº 1829/GABS/SAP/2024 de 01/07/2024

O SECRETÁRIO DE ESTADO DA ADMINISTRAÇÃO PRISIONAL E SOCIOEDUCATIVA, no uso de suas atribuições conferidas pelo Art. 11, inciso IV, do Decreto Estadual nº 1860/2022, com fulcro no processo SAP 00067090/2024, RESOLVE, a contar da data da publicação:

* **DESIGNAR**, de acordo com Art. 3º da Lei nº 6.745/1985, o(a) servidor(a) **MARCELO ANTÔNIO ANZOLIN**, matrícula 0692399202, para ocupar a função de COORDENADOR DO GRUPO DE OPERAÇÕES COM CÃES OESTE CASER 03 SR03 (SUPERINTENDENCIA REGIONAL DO OESTE CATARINENSE), com fundamento no Art. 54 da Lei Complementar nº 777/2021 c/c o Decreto nº 1778/2022.

CARLOS ANTÔNIO GONÇALVES ALVES

Secretário de Estado da Administração Prisional e Socioeducativa
Cod. Mat.: 1005204

PORTARIA Nº 1822/GABS/SAP/2024

O SECRETÁRIO DE ESTADO DA ADMINISTRAÇÃO PRISIONAL E SOCIOEDUCATIVA, no uso de suas atribuições conferidas pelo art. 11, inciso IV, do Decreto Estadual nº 1860/2022, com fulcro no processo SAP 00068459/2024, RESOLVE, a contar da data da publicação:

* **DESIGNAR**, de acordo com Art. 3º da Lei nº 6.745/1985, o servidor **PETERSON GEAN BEZUTTI**, matrícula 0958877901, para ocupar a função de SUPERVISOR DE PLANTÃO DA PE07 (PENITENCIÁRIA DE ITAJAÍ), com fundamento no Art. 47 da Lei Complementar nº 774/2021 c/c o Decreto nº 1731/2022.

CARLOS ANTÔNIO GONÇALVES ALVES

Secretário de Estado da Administração Prisional e Socioeducativa
Cod. Mat.: 1005009

PORTARIA Nº 1815/GABS/SAP/2024 de 01/07/2024

O SECRETÁRIO DE ESTADO DA ADMINISTRAÇÃO PRISIONAL E SOCIOEDUCATIVA, no uso de suas atribuições conferidas pelo

Art. 11, inciso IV, do Decreto Estadual nº 1860/2022, com fulcro no processo SAP 00062108/2024, RESOLVE, a contar de 04/06/2024: * **DISPENSAR**, de acordo com Art. 171 da Lei nº 6.745/1985, o(a) servidor(a) **MARCIO DE ASSIS GODOY**, matrícula 0387675601, da função de SUPERVISOR DE PLANTÃO DA CSL02 (CASA DE SEMILIBERDADE DE LAGES), com fundamento no Art. 54 da Lei Complementar nº 777/2021 c/c o Decreto nº 1778/2022.

* **DESIGNAR**, de acordo com Art. 3º da Lei nº 6.745/1985, o(a) servidor(a) **MICHEL FRANCIS DA SILVA**, matrícula 0697062101, para ocupar a função de SUPERVISOR DE PLANTÃO DA CSL02 (CASA DE SEMILIBERDADE DE LAGES), com fundamento no Art. 54 da Lei Complementar nº 777/2021 c/c o Decreto nº 1778/2022.

CARLOS ANTÔNIO GONÇALVES ALVES

Secretário de Estado da Administração Prisional e Socioeducativa
Cod. Mat.: 1005000

PORTARIA Nº 1828/GABS/SAP/2024 de 01/07/2024

O SECRETÁRIO DE ESTADO DA ADMINISTRAÇÃO PRISIONAL E SOCIOEDUCATIVA, no uso de suas atribuições conferidas pelo Art. 11, inciso IV, do Decreto Estadual nº 1860/2022, com fulcro no processo SAP 00065111/2024, RESOLVE, a contar da data da publicação:

* **DISPENSAR**, de acordo com Art. 171 da Lei nº 6.745/1985, o(a) servidor(a) **FABIANO BATISTA DE AGUIAR**, matrícula 0654319701, da função de SUPERVISOR DE PLANTÃO DA PE03 (PENITENCIÁRIA SUL), com fundamento no Art. 47 da Lei Complementar nº 774/2021 c/c o Decreto nº 1731/2022.

* **DESIGNAR**, de acordo com Art. 3º da Lei nº 6.745/1985, o(a) servidor(a) **GABRIEL RIBEIRO PINTO**, matrícula 0627588501, para ocupar a função de SUPERVISOR DE PLANTÃO DA PE03 (PENITENCIÁRIA SUL), com fundamento no Art. 47 da Lei Complementar nº 774/2021 c/c o Decreto nº 1731/2022.

CARLOS ANTÔNIO GONÇALVES ALVES

Secretário de Estado da Administração Prisional e Socioeducativa
Cod. Mat.: 1005210

PORTARIA Nº 1835/GABS/SAP/2024 de 01/07/2024

O SECRETÁRIO DE ESTADO DA ADMINISTRAÇÃO PRISIONAL E SOCIOEDUCATIVA, no uso de suas atribuições conferidas pelo Art. 11, inciso IV, do Decreto Estadual nº 1860/2022, com fulcro no processo SAP 00070267/2024, RESOLVE, a contar da data da publicação:

* **DESIGNAR**, de acordo com Art. 3º da Lei nº 6.745/1985, o servidor **FAGNER LUIS OLIVEIRA DE LARA**, matrícula 0963230101, para ocupar a função de SUPERVISOR DE PLANTÃO DO PR30 (PRESÍDIO REGIONAL DE SÃO JOSÉ DO CEDRO), com fundamento no Art. 47 da Lei Complementar nº 774/2021 c/c o Decreto nº 1731/2022.

CARLOS ANTÔNIO GONÇALVES ALVES

Secretário de Estado da Administração Prisional e Socioeducativa
Cod. Mat.: 1005217

PORTARIA Nº 1814/GABS/SAP/2024 de 01/07/2024

O SECRETÁRIO DE ESTADO DA ADMINISTRAÇÃO PRISIONAL E SOCIOEDUCATIVA, no uso de suas atribuições que lhe são conferidas pelo Art. 11, inciso IV, do Decreto Estadual nº 1860/2022, com fulcro no processo SAP 00071619/2024, RESOLVE, a contar de 01/07/2024:

* **DISPENSAR**, de acordo com Art. 171 da Lei nº 6.745/1985, o(a) servidor(a) **VALDEMIRO DENIZ SEMKOWICZ**, matrícula 0399016801, da função de SUPERVISOR DE PLANTÃO DO PR37 (PRESÍDIO REGIONAL DE MAFRA), com fundamento no Art. 47 da Lei Complementar nº 774/2021 c/c o Decreto nº 1731/2022.

CARLOS ANTÔNIO GONÇALVES ALVES

Secretário de Estado da Administração Prisional e Socioeducativa
Cod. Mat.: 1004995

PORTARIA Nº 1691/GABS/SAP/2024

O SECRETÁRIO DE ESTADO DA ADMINISTRAÇÃO PRISIONAL E SOCIOEDUCATIVA, no uso de suas atribuições conferidas pelo Art. 56 da Lei Complementar nº 774/2021, e de acordo com o processo SAP 00069407/2024, RESOLVE:

FAZER CESSAR a Portaria nº 1304/GABS/SAP/2024, publicada no DOE nº 22.265, de 14/05/2024, que convocou o(a) servidor(a) **LOILA MARIZA DE AMARAL SCHWARZ**, matrícula nº 0381094101, ocupante do cargo de TÉCNICA EM ATIVIDADES ADMINISTRATIVAS, para exercer suas atribuições no(a) COORDENADORIA DE EDUCAÇÃO E PROFISSIONALIZAÇÃO, a contar de 19/06/2024.

CARLOS ANTÔNIO GONÇALVES ALVES

Secretário de Estado da Administração Prisional e Socioeducativa
Cod. Mat.: 1005230

PORTARIA Nº 1839/GABS/SAP/2024.

O SECRETÁRIO DE ESTADO DA ADMINISTRAÇÃO PRISIONAL E SOCIOEDUCATIVA, no uso de suas atribuições conferidas pelo Art. 4, inciso VI, do Decreto Estadual nº 1860/2022, com fulcro no processo SAP 00009486/2023, RESOLVE:

HOMOLOGAR O ESTÁGIO PROBATÓRIO, com base no §4º do Art. 41 da Constituição Federal, incluído pela Emenda Constitucional nº 19/1998, e no Decreto nº 153/2003, do(a) servidor(a) **SILVANIA VEZU**, matrícula 0628071401, ocupante do cargo de POLICIAL PENAL, declarando(a) estável no referido cargo, a contar de 20/06/2024.

CARLOS ANTÔNIO GONÇALVES ALVES

Secretário de Estado da Administração Prisional e Socioeducativa
Cod. Mat.: 1005255

PORTARIA Nº 1824/GABS/SAP/2024.

O SECRETÁRIO DE ESTADO DA ADMINISTRAÇÃO PRISIONAL E SOCIOEDUCATIVA, no uso de suas atribuições conferidas pelo Art. 4, inciso VI, do Decreto Estadual nº 1860/2022, com fulcro no processo SAP 00010052/2023, RESOLVE:

HOMOLOGAR O ESTÁGIO PROBATÓRIO, com base no §4º do Art. 41 da Constituição Federal, incluído pela Emenda Constitucional nº 19/1998, e no Decreto nº 153/2003, do(a) servidor(a) **PEDRO PAULO FIGUEREDO ALVES**, matrícula 0628057901, ocupante do cargo de POLICIAL PENAL, declarando(a) estável no referido cargo, a contar de 25/06/2024.

CARLOS ANTÔNIO GONÇALVES ALVES

Secretário de Estado da Administração Prisional e Socioeducativa
Cod. Mat.: 1005031

PORTARIA Nº 1820/GABS/SAP/2024.

O SECRETÁRIO DE ESTADO DA ADMINISTRAÇÃO PRISIONAL E SOCIOEDUCATIVA, no uso de suas atribuições conferidas pelo Art. 4, inciso VI, do Decreto Estadual nº 1860/2022, com fulcro no processo SAP 00058688/2022, RESOLVE:

HOMOLOGAR O ESTÁGIO PROBATÓRIO, com base no §4º do Art. 41 da Constituição Federal, incluído pela Emenda Constitucional nº 19/1998, e no Decreto nº 153/2003, do(a) servidor(a) **CAUAN BOMFIM PINHEIRO**, matrícula 0627862001, ocupante do cargo de POLICIAL PENAL, declarando(a) estável no referido cargo, a contar de 20/06/2024.

CARLOS ANTÔNIO GONÇALVES ALVES

Secretário de Estado da Administração Prisional e Socioeducativa
Cod. Mat.: 1005019

PORTARIA Nº 1819/GABS/SAP/2024

O SECRETÁRIO DE ESTADO DA ADMINISTRAÇÃO PRISIONAL E SOCIOEDUCATIVA, no uso de suas atribuições conferidas pelo Art. 4º, inciso V, alínea d, item 10, do Decreto nº 1860/2022 da Lei Complementar nº 774/2021, com fulcro no processo nº SAP 00067434/2023, RESOLVE:

PRORROGAR LICENÇA ESPECIAL, para Atendimento ao Excepcional, prevista no art. 80, inciso III, da Lei nº 6.745/1985, c/c o Decreto nº 770/1987, a(o) **JULIANA DA SILVA VIEIRA**, matrícula nº 0627714401, POLICIAL PENAL, lotado(a) na PRESÍDIO REGIONAL DE JARAGUÁ DO SUL, por 1 (um) ano, sem prejuízo da remuneração, respeitando o cumprimento de 20 (vinte) horas semanais, a contar de 13/07/2024.

CARLOS ANTÔNIO GONÇALVES ALVES

Secretário de Estado da Administração Prisional e Socioeducativa
Cod. Mat.: 1005017

PORTARIA Nº 1806/GABS/SAP/2024 de 01/07/2024

O SECRETÁRIO DE ESTADO DA ADMINISTRAÇÃO PRISIONAL E SOCIOEDUCATIVA no uso de suas atribuições legais, RESOLVE: **RETIFICAR** a Portaria nº 1688/2024, publicada no Diário Oficial do Estado nº 22.290 de 19/06/2024, referente à Prorrogação de Contratos de Servidores Admitidos em Caráter Temporário, do servidor listado abaixo:

***OTÁVIO AUGUSTO ROCHA**, matrícula 0645117901, onde se lê Relação de Vínculo: **PSICÓLOGO**; deverá ser lido Relação de Vínculo: **TÉCNICO EM ATIVIDADES ADMINISTRATIVAS**.

CARLOS ANTÔNIO GONÇALVES ALVES

Secretário de Estado da Administração Prisional e Socioeducativa
Cod. Mat.: 1005081

PORTARIA Nº 1801/GABS/SAP/2024 de 01/07/2024

O SECRETÁRIO DE ESTADO DA ADMINISTRAÇÃO PRISIONAL E SOCIOEDUCATIVA, no uso de suas atribuições conferidas pelo Art. 11, inciso IV, do Decreto 1860/2022, com fulcro no processo SAP 00071562/2024, RESOLVE:

DESIGNAR, de acordo com o art. 38, da Lei nº 6.745/85, o(a) servidor(a) **SAMUEL ALMEIDA DE SOUZA**, matrícula 0350496401,

ocupante da Função COORDENADOR DE ATIVIDADES LABORAIS DA PE04, para responder, cumulativamente, pela função de COORDENADOR DE APOIO OPERACIONAL DA PE04, do(a) PENITENCIÁRIA FEMININA DE CRICIÚMA, em substituição ao titular, o(a) servidor(a) **HECTOR FERNANDO GUIMARÃES DOS SANTOS**, matrícula 0972730201, durante o usufruto de férias, no período de **16/07/2024 a 25/07/2024**.

CARLOS ANTÔNIO GONÇALVES ALVES
Secretário de Estado da Administração Prisional e Socioeducativa
Cod. Mat.: 1005006

PORTARIA nº 1840/GABS/SAP/2024 de 01/07/2024

O **SECRETÁRIO DE ESTADO DA ADMINISTRAÇÃO PRISIONAL E SOCIOEDUCATIVA**, no uso de suas atribuições conferidas pelo Art. 11, inciso IV, do Decreto 1860/2022, com fulcro no processo SAP 00071102/2024, RESOLVE:

DESIGNAR, de acordo com o art. 38, da Lei nº 6.745/85, o(a) servidor(a) **GABRIEL HENNING**, matrícula 0654485101, ocupante da Função DIRETOR DO PR37, para responder, cumulativamente, pela função de DIRETOR DO PR38, do(a) PRESIDIO REGIONAL DE CANOINHAS, em substituição ao titular, o(a) servidor(a) **ALEXANDER MARCELO COSTA**, matrícula 0393394601, durante o usufruto de férias, no período de **15/07/2024 a 29/07/2024**.

CARLOS ANTÔNIO GONÇALVES ALVES
Secretário de Estado da Administração Prisional e Socioeducativa
Cod. Mat.: 1005246

PORTARIA nº 1838/GABS/SAP/2024 de 01/07/2024

O **SECRETÁRIO DE ESTADO DA ADMINISTRAÇÃO PRISIONAL E SOCIOEDUCATIVA**, no uso de suas atribuições conferidas pelo Art. 11, inciso IV, do Decreto 1860/2022, com fulcro no processo SAP 00066760/2024, RESOLVE:

DESIGNAR, de acordo com o art. 38, da Lei nº 6.745/85, o(a) servidor(a) **MAICON RONALD ALVES**, matrícula 0323881403, ocupante da Função DIRETOR DA PE12, para responder, cumulativamente, pela função de DIRETOR DO PR33, do(a) PRESIDIO REGIONAL DE RIO DO SUL, em substituição ao titular, o(a) servidor(a) **ALESSANDRO STREY**, matrícula 0381304501, durante o usufruto de férias, no período de **16/07/2024 a 30/07/2024**.

CARLOS ANTÔNIO GONÇALVES ALVES
Secretário de Estado da Administração Prisional e Socioeducativa
Cod. Mat.: 1005241

PORTARIA nº 1834/GABS/SAP/2024

O **SECRETÁRIO DE ESTADO DA ADMINISTRAÇÃO PRISIONAL E SOCIOEDUCATIVA**, no uso de suas atribuições conferidas pelo art. 11, inciso IV, do Decreto 1860/2022, com fulcro no processo SAP 00072213/2024, RESOLVE:

DESIGNAR, de acordo com o art. 38, da Lei nº 6.745/85, o(a) servidor(a) **SANDRA DE LIMA ANDRETTA**, matrícula 0654493201, ocupante da função COORDENADOR DE ATIVIDADES LABORAIS DO PR36, para responder, cumulativamente, pela função de COORDENADOR DE ENSINO E PROMOÇÃO SOCIAL DO PR36, do(a) PRESIDIO REGIONAL DE JARAGUÁ DO SUL, em substituição ao titular, o(a) servidor(a) **FERNANDA DE OLIVEIRA MOTTA**, matrícula 0381069001, durante o usufruto de férias, no período de **12/08/2024 a 21/08/2024**.

CARLOS ANTÔNIO GONÇALVES ALVES
Secretário de Estado da Administração Prisional e Socioeducativa
Cod. Mat.: 1005220

PORTARIA nº 1836/GABS/SAP/2024

O **SECRETÁRIO DE ESTADO DA ADMINISTRAÇÃO PRISIONAL E SOCIOEDUCATIVA**, no uso de suas atribuições conferidas pelo art. 11, inciso IV, do Decreto 1860/2022, com fulcro no processo SAP 00072207/2024, RESOLVE:

DESIGNAR, de acordo com o art. 38, da Lei nº 6.745/85, o(a) servidor(a) **CARLOS DE ALMEIDA ROSSATO**, matrícula 0356010401, ocupante da função DIRETOR DA PE06, para responder, cumulativamente, pela função de DIRETOR DO PR36 (PRESIDIO REGIONAL DE JARAGUÁ DO SUL), em substituição ao titular, o(a) servidor(a) **AUGUSTO VERBINENN**, matrícula 0381267701, durante o usufruto de férias, no período de **22/07/2024 a 31/07/2024**.

CARLOS ANTÔNIO GONÇALVES ALVES
Secretário de Estado da Administração Prisional e Socioeducativa
Cod. Mat.: 1005222

PORTARIA nº 1832/GABS/SAP/2024 de 01/07/2024

O **SECRETÁRIO DE ESTADO DA ADMINISTRAÇÃO PRISIONAL E SOCIOEDUCATIVA**, no uso de suas atribuições conferidas pelo Art. 11, inciso IV, do Decreto 1860/2022, com fulcro no processo SAP 00072224/2024, RESOLVE:

DESIGNAR, de acordo com o art. 38, da Lei nº 6.745/85, o(a) ser-

vidor(a) **AUGUSTO VERBINENN**, matrícula 0381267701, ocupante da Função DIRETOR DO PR36, para responder, cumulativamente, pela função de CHEFE DE SEGURANÇA DO PR36, do(a) PRESIDIO REGIONAL DE JARAGUÁ DO SUL, em substituição ao titular, o(a) servidor(a) **RAFAEL SANTIN VIEIRA**, matrícula 0972467201, durante o usufruto de férias, no período de **05/08/2024 a 17/08/2024**.

CARLOS ANTÔNIO GONÇALVES ALVES
Secretário de Estado da Administração Prisional e Socioeducativa
Cod. Mat.: 1005214

AGRICULTURA

SECRETARIA DE ESTADO DA AGRICULTURA E PECUÁRIA
Extrato de Convênio nº 2024TR000924, Programa de Transferência nº **202300012343** e Proposta de Transferência n.º **29291**. Participantes: Estado de Santa Catarina, por meio da Secretaria de Estado da Agricultura e Pecuária e o Município de Jaraguá do Sul. **Objeto: Aquisição de Equipamentos para Laboratório de Análises Clínicas Veterinárias - LABVET. Dos recursos:** Repasse do Governo do Estado de Santa Catarina no valor de R\$ 100.000,00 (cem mil reais) pelo CONCEDENTE, com contrapartida financeira pelo CONVENIENTE no valor de R\$ 21.575,05 (vinte e um mil, quinhentos e setenta e cinco reais e cinco centavos). **Vigência:** O presente tem vigência a partir de sua publicação no Diário Oficial do Estado de Santa Catarina até 30 de junho de 2025. **Data e Assinatura:** Florianópolis/SC, 29/06/2024. VALDIR COLATTO, pela SAR e JOSE JAIR FRANZNER, pelo município. Processo SGPe **SCC 00011433/2023**

Cod. Mat.: 1004999

ASSISTÊNCIA SOCIAL, MULHER E FAMÍLIA

SECRETARIA DE ESTADO DA ASSISTÊNCIA SOCIAL, MULHER E FAMÍLIA – SAS – EXTRATO TERMO DE CONVÊNIO Nº 2024TR00980. Processo SCC 4154/2024. **Concedente:** Secretaria de Estado da Assistência Social, Mulher e Família. **Conveniente:** Município de Canoinhas. CNPJ: 83.102.384/0001-80. **Objeto:** Edital de Chamamento Público nº 002/2023 (FEI/SC) - Aquisição de veículo adaptado **Valor global:** R\$ 183.995,00 (cento e oitenta e três mil, novecentos e noventa e cinco reais) **Vigência:** Este Convênio terá início a partir da data de sua publicação no Diário Oficial do Estado de Santa Catarina, vigendo até 30/06/2025, podendo ser prorrogado pelas formas legalmente admitidas. **Assinam:** Maria Helena Zimmermann, Secretária de Estado e Juliana Maciel Hoppe, Prefeita Florianópolis, 02 de julho de 2024.

SECRETARIA DE ESTADO DA ASSISTÊNCIA SOCIAL, MULHER E FAMÍLIA – SAS – EXTRATO TERMO DE CONVÊNIO Nº 2024TR00977. Processo SCC 4186/2024. **Concedente:** Secretaria de Estado da Assistência Social, Mulher e Família. **Conveniente:** Município de Rio do Sul - Fundo de Assistência Social CNPJ: 12.984.303/0001-75. **Objeto:** Edital de Chamamento Público nº 002/2023 (FEI/SC) - Promover conexões significativas entre as pessoas idosas para impulsionar a inclusão, o bem-estar emocional e aprimorar a qualidade de vida. Enfatizar a acessibilidade, facilitar as interações sociais, possibilitando o envolvimento pleno de idosos com mobilidade reduzida em atividades de grupo, eventos comunitários e reuniões familiares, entre outras das pessoas idosas no centro dia. **Valor global:** R\$ 286.916,67 (duzentos e oitenta e seis mil, novecentos e dezesseis reais e sessenta e sete centavos) **Vigência:** Este Convênio terá início a partir da data de sua publicação no Diário Oficial do Estado de Santa Catarina, vigendo até 01/06/2025, podendo ser prorrogado pelas formas legalmente admitidas **Assinam:** Maria Helena Zimmermann, Secretária de Estado, José Eduardo Rothbarth Thomé, Prefeito e Ricardo Pinheiro, Sec. Municipal da Assistência Social. Florianópolis, 02 de julho de 2024.

SECRETARIA DE ESTADO DA ASSISTÊNCIA SOCIAL, MULHER E FAMÍLIA – SAS – EXTRATO TERMO DE CONVÊNIO Nº 2024TR00976. Processo SCC 4198/2024. **Concedente:** Secretaria de Estado da Assistência Social, Mulher e Família. **Conveniente:** Município de Iraceminha CNPJ: 80.623.606/0001-12. **Objeto:** Edital de Chamamento Público nº 002/2023 (FEI/SC) - PROMOVENDO A AUTONOMIA DOS IDOSOS: Cozinha terapêutica para a terceira idade. **Valor global:** R\$ 106.160,00 (cento e seis mil, cento e sessenta reais) **Vigência:** Este Convênio terá início a partir da data de sua publicação no Diário Oficial do Estado de Santa Catarina, vigendo até 31/07/2025 **Assinam:** Maria Helena Zimmermann, Secretária de Estado e Jean Carlos Nyland, Prefeito. Florianópolis, 02 de julho de 2024.

Cod. Mat.: 1005495

SECRETARIA DE ESTADO DA ASSISTÊNCIA SOCIAL, MULHER E FAMÍLIA – SAS – EXTRATO TERMO DE CONVÊNIO Nº 2024TR00969. Processo SCC 4289-2024. **Concedente:** Secretaria

de Estado da Assistência Social, Mulher e Família. **Conveniente:** Município de Chapecó. CNPJ: 83.021.808/0001-82. **Objeto:** Edital de Chamamento Público nº 002/2023 (FEI/SC) - Transportar para Incluir **Valor global:** R\$ 690.000,00 (seiscentos e noventa mil reais reais) **Vigência:** Este Convênio terá início a partir da data de sua publicação no Diário Oficial do Estado de Santa Catarina, vigendo até 31/07/2025, podendo ser prorrogado pelas formas legalmente admitidas. **Assinam:** Maria Helena Zimmermann, Secretária de Estado e João Rodrigues, Prefeito. Florianópolis, 02 de julho de 2024. Cod. Mat.: 1005372

SECRETARIA DE ESTADO DA ASSISTÊNCIA SOCIAL, MULHER E FAMÍLIA – SAS – EXTRATO TERMO DE CONVÊNIO Nº 2024TR00941. Processo SCC 4544/2024. **Concedente:** Secretaria de Estado da Assistência Social, Mulher e Família. **Conveniente:** Município de Ponte Alta do Norte CNPJ: 95.991.287/0001-75. **Objeto:** Edital de Chamamento Público nº 002/2023 (FEI/SC) - Ponte para o bem estar: apoiando execução de atividades centro dos idosos antônio gotter **Valor global:** R\$ 103.680,83 (cento e três mil, seiscentos e oitenta e três centavos) **Vigência:** Este Convênio terá início a partir da data de sua publicação no Diário Oficial do Estado de Santa Catarina, vigendo até 31/01/2025, podendo ser prorrogado pelas formas legalmente admitidas. **Assinam:** Maria Helena Zimmermann, Secretária de Estado e Rubens Bernardo Schmidt, Prefeito. Florianópolis, 01 de julho de 2024.

SECRETARIA DE ESTADO DA ASSISTÊNCIA SOCIAL, MULHER E FAMÍLIA – SAS – EXTRATO TERMO DE CONVÊNIO Nº 2024TR00953. Processo SCC 4414/2024. **Concedente:** Secretaria de Estado da Assistência Social, Mulher e Família. **Conveniente:** Município de Treze Tílias CNPJ: 82.777.251/0001-41. **Objeto:** Edital de Chamamento Público nº 002/2023 (FEI/SC) - Sons da história: equipando os corais da melhor idade **Valor global:** R\$ 182.688,83 (cento e oitenta e dois mil, seiscentos e oitenta e oito reais e oitenta e três centavos) **Vigência:** Este Convênio terá início a partir da data de sua publicação no Diário Oficial do Estado de Santa Catarina, vigendo até 06/06/2025, podendo ser prorrogado pelas formas legalmente admitidas. **Assinam:** Maria Helena Zimmermann, Secretária de Estado e Rudi Ohlweiler, Prefeito. Florianópolis, 02 de julho de 2024.

Cod. Mat.: 1005320

SECRETARIA DE ESTADO DA ASSISTÊNCIA SOCIAL, MULHER E FAMÍLIA – SAS – EXTRATO TERMO DE CONVÊNIO Nº 2024TR00952. Processo SCC 4977/2024. **Concedente:** Secretaria de Estado da Assistência Social, Mulher e Família. **Conveniente:** Município de Coronel Freitas. CNPJ: 83.021.824/0001-75. **Objeto:** Edital de Chamamento Público nº 002/2023 (FEI/SC) - O presente projeto buscar promover o envelhecimento saudável com a adoção de um estilo de vida que inclua alimentação equilibrada, através de orientações nutricionais com profissional qualificado, atividade física e mental e, ainda, o convívio social, e a valorização da população e suas comunidades, levando incentivo e proporcionando assim uma melhor qualidade de vida através do exercício físico e momentos de lazer. **Valor global:** R\$ 120.000,00 (cento e vinte mil reais) **Vigência:** O presente termo de convênio terá início a partir da publicação de seu extrato no Diário Oficial do Estado vigendo até 08/03/2025, conforme prazo previsto no Plano de Trabalho para a consecução de seu objeto, podendo ser prorrogado pelas formas legalmente admitidas. **Assinam:** Maria Helena Zimmermann, Secretária de Estado e Delir Cassaro, Prefeito. Florianópolis, 01 de julho de 2024.

Cod. Mat.: 1005261

SECRETARIA DE ESTADO DA ASSISTÊNCIA SOCIAL, MULHER E FAMÍLIA – SAS – EXTRATO TERMO DE CONVÊNIO Nº 2024TR00954. Processo SCC 4377/2024. **Concedente:** Secretaria de Estado da Assistência Social, Mulher e Família. **Conveniente:** Município de São Lourenço do Oeste CNPJ: 83.021.873/0001-08. **Objeto:** Edital de Chamamento Público nº 002/2023 (FEI/SC) - Criar um centro de atividades oferecidas para idosos **Valor global:** R\$ 182.888,08 (cento e oitenta e dois mil, oitocentos e oitenta e oito reais e oito centavos) **Vigência:** O presente termo de convênio terá início a partir da publicação de seu extrato no Diário Oficial do Estado vigendo até 31/05/2025, conforme prazo previsto no Plano de Trabalho para a consecução de seu objeto, podendo ser prorrogado pelas formas legalmente admitidas. **Assinam:** Maria Helena Zimmermann, Secretária de Estado e Agostinho Assis Menegatti, Prefeito. Florianópolis, 01 de julho de 2024.

Cod. Mat.: 1005264

SECRETARIA DE ESTADO DA ASSISTÊNCIA SOCIAL, MULHER E FAMÍLIA – SAS – EXTRATO TERMO DE CONVÊNIO Nº 2024TR00944. Processo SCC 5375/2024 **Concedente:** Secretaria de Estado da Assistência Social, Mulher e Família. **Conveniente:** Município de Flor do Sertão. CNPJ: 01.566.621/0001-08. **Objeto:** Edital de Chamamento Público nº 002/2023 (FEI/SC) - Reforma da parte inferior do Centro de Convivência para Idosos do Município

de Flor do Sertão localizado na Av. Flor do Sertão, centro. **Valor global:** R\$ 250.000,00 (duzentos e cinquenta mil reais) **Vigência:** O presente termo de convênio terá início a partir da publicação de seu extrato no Diário Oficial do Estado vigendo até 31/12/2025, conforme prazo previsto no Plano de Trabalho para a consecução de seu objeto, podendo ser prorrogado pelas formas legalmente admitidas. **Assinam:** Maria Helena Zimmermann, Secretária de Estado e Sidnei José Willinghofer, Prefeito. Florianópolis, 01 de julho de 2024.

Cod. Mat.: 1005278

SECRETARIA DE ESTADO DA ASSISTÊNCIA SOCIAL, MULHER E FAMÍLIA – SAS – EXTRATO TERMO DE CONVÊNIO Nº 2024TR00943. Processo SCC 4527/2024. **Concedente:** Secretaria de Estado da Assistência Social, Mulher e Família. **Conveniente:** Município de Caibi. CNPJ: 82.940.776/0001-56. **Objeto:** Edital de Chamamento Público nº 002/2023 (FEI/SC) - Adquirir equipamentos de academia para as pessoas da terceira idade como finalidade principal de proporcionar um ambiente propício à promoção da saúde e ao bem-estar físico, mental e social dos idosos. Assim, promover a saúde física, melhorando a resistência, força muscular, diminuição dos riscos de doenças crônicas associadas ao envelhecimento. Bem como, desenvolver programas de exercícios

físicos focados em melhorar a estabilidade e equilíbrio, promovendo a socialização fortalecendo a saúde mental e o envelhecimento ativo. **Valor global:** R\$ 157.660,53 (cento e cinquenta e sete mil, seiscentos e sessenta reais e cinquenta e três centavos) **Vigência:** O presente termo de convênio terá início a partir da publicação de seu extrato no Diário Oficial do Estado vigendo até 31/01/2025, conforme prazo previsto no Plano de Trabalho para a consecução de seu objeto, podendo ser prorrogado pelas formas legalmente admitidas. **Assinam:** Maria Helena Zimmermann, Secretária de Estado e Eder Picoli, Prefeito. Florianópolis, 01 de julho de 2024.

Cod. Mat.: 1005279

SECRETARIA DE ESTADO DA ASSISTÊNCIA SOCIAL, MULHER E FAMÍLIA – SAS – EXTRATO TERMO DE CONVÊNIO Nº 2024TR00942. Processo SCC 4521/2024. **Concedente:** Secretaria de Estado da Assistência Social, Mulher e Família. **Conveniente:** Município de Maracajá CNPJ: 82.915.026/0001-24. **Objeto:** Edital de Chamamento Público nº 002/2023 (FEI/SC) - Promoção de integração social e cultural para os idosos do município de Maracajá. **Valor global:** R\$ 756.500,00 (setecentos e cinquenta e seis mil e quinhentos reais) **Vigência:** O presente termo de Convênio terá início a partir da data de sua publicação no Diário Oficial do Estado, vigendo até 10/06/2024, conforme prazo previsto no Plano

de Trabalho para a consecução de seu objeto, podendo ser prorrogado pelas formas legalmente admitidas. **Assinam:** Maria Helena Zimmermann, Secretária de Estado e Anibal Brambila, Prefeito. Florianópolis, 01 de julho de 2024.

Cod. Mat.: 1005218

SECRETARIA DE ESTADO DA ASSISTÊNCIA SOCIAL, MULHER E FAMÍLIA – SAS – EXTRATO TERMO DE CONVÊNIO Nº 2024TR00945. Processo SCC 4485/2024. **Concedente:** Secretaria de Estado da Assistência Social, Mulher e Família. **Conveniente:** Município de Forquilha. CNPJ: 81.531.162/0001-58. **Objeto:** Edital de Chamamento Público nº 002/2023 (FEI/SC) - Realizar oficinas de Informática para Idosos do Município de Forquilha, buscando integrá-los ao mundo digital e suas tecnologias, alinhados à qualidade de vida que essas tecnologias podem proporcionar. **Valor global:** R\$ 134.538,32 (cento e trinta e quatro mil, quinhentos e trinta e oito reais e trinta e dois centavos) **Vigência:** O presente termo de convênio terá início a partir da publicação de seu extrato no Diário Oficial do Estado vigendo até 31/12/2024, conforme prazo previsto no Plano de Trabalho para a consecução de seu objeto. **Assinam:** Maria Helena Zimmermann, Secretária de Estado e Sidnei José Claudio Gonçalves, Prefeito. Florianópolis, 01 de julho de 2024.

Cod. Mat.: 1005207

EDUCAÇÃO

PORTARIA Nº 1763 28/06/2024

CONCEDER HOMOLOGACAO do estágio probatório dos servidores abaixo relacionados, nomeados por concurso para o Quadro do Magistério Público Estadual, declarando-os estáveis no serviço Público Estadual, nos termos do art.41, caput c/c § 4º da Constituição Federal e do Decreto Estadual nº.2.000, de 13.06.2022.

Matrícula	Nome	GERED	Cargo	Início período	Fim período
0356055-4-05	ANA MARIA BOHRER	766	DOCENCIA/PROFESSOR	10/05/2021	15/06/2024
0356055-4-06	ANA MARIA BOHRER	766	DOCENCIA/PROFESSOR	10/05/2021	15/06/2024
0383095-0-05	CAROLINE ROCHA	764	DOCENCIA/PROFESSOR	03/02/2021	25/05/2024
0619908-9-01	GLAUCE RUTHES SCHMIDT	757	DOCENCIA/PROFESSOR	03/02/2021	01/06/2024
0372564-2-04	JULIANA PEREIRA	779	DOCENCIA/PROFESSOR	03/02/2020	17/06/2024
0674152-5-04	KAMILLE KHRISTINY MENESES DE OLIVEIRA	765	DOCENCIA/PROFESSOR	03/02/2021	15/06/2024
0674997-6-03	MARCELO CHAPIESKI	757	DOCENCIA/PROFESSOR	03/02/2021	07/04/2024
0376122-3-03	MILENE DO NASCIMENTO NERY	779	DOCENCIA/PROFESSOR	03/02/2021	31/05/2024
0391507-7-02	PATRICIA GONCALVES BINHOTE	779	DOCENCIA/PROFESSOR	03/02/2020	20/05/2024
0667330-9-07	PATRICIA TEIXEIRA	777	DOCENCIA/PROFESSOR	03/02/2021	09/06/2024
0681973-7-04	SILVIA REGINA MARTINS ELICKER	757	DOCENCIA/PROFESSOR	03/02/2021	29/04/2024
0992313-6-02	SONIA DE MEDEIROS	754	DOCENCIA/PROFESSOR	03/02/2021	22/05/2024

ARISTIDES CIMADON
Secretário de Estado da Educação

Cod. Mat.: 1004870

EDITAL DE NOTIFICAÇÃO Nº 1779 de 01/07/2024

O membro da Comissão de Tomada de Contas Especial, instituído por meio da Portaria N/878, de 16/04/2020, DOE nº 21.250, de 17/04/2020, pág. 17; e Portaria nº 1928 de 18/07/2023, DOE nº 22.064, de 20/07/2023; Portaria nº 3354 de 20/12/2023, DOE nº 22170 de 22/12/2023 e Portaria nº 456 de 22/02/2024, DOE nº 22210 de 23/02/2024, do Senhor Secretário de Estado da Educação, no uso de suas atribuições legais, e de acordo com o que consta nos autos do processo **SED 150897/2023**, **NOTIFICA**, pelo presente edital, **G.de L.** CPF. 7.437.-0 para, no prazo de 15 (quinze) dias, a partir da data da publicação deste, apresentar defesa ou outra manifestação que entender necessária, em respeito ao Princípio Constitucional da Ampla Defesa e do Contraditório, esculpido no artigo 5º, inciso LV, da Constituição Federal, diante dos fatos e os cálculos que constam no referido processo, sob pena de ser considerada revel e de ter o montante atualizado na forma da lei inscrito em dívida ativa do Estado. Os autos estão à disposição na Secretaria de Estado da Educação, Rua Antônio Luz, 111, 11º andar, Comissão Permanente de Apoio e Acompanhamento da Atividade de Controle Interno e Externo, Centro, Florianópolis, SC, bem como através do site <https://sgpe.sea.sc.gov.br/>.

ADILES ANA BOF
Comissão Permanente de Apoio e Acompanhamento da Atividade de Controle Interno e Externo

EDITAL DE NOTIFICAÇÃO Nº 1780 de 01/07/2024

O membro da Comissão de Tomada de Contas Especial, instituído por meio da Portaria N/878, de 16/04/2020, DOE nº 21.250, de 17/04/2020, pág. 17; e Portaria nº 1928 de 18/07/2023, DOE nº 22.064, de 20/07/2023; Portaria nº 3354 de 20/12/2023, DOE nº 22170 de 22/12/2023 e Portaria nº 456 de 22/02/2024, DOE nº 22210 de 23/02/2024, do Senhor Secretário de Estado da Educação, no

uso de suas atribuições legais, e de acordo com o que consta nos autos do Processo **SED 172449/2023**, **NOTIFICA**, pelo presente edital, **J.C.G.** CPF. 3.082-0 para, no prazo de 15 (quinze) dias, a partir da data da publicação deste, apresentar defesa ou outra manifestação que entender necessária, em respeito ao Princípio Constitucional da Ampla Defesa e do Contraditório, esculpido no artigo 5º, inciso LV, da Constituição Federal, diante dos fatos e os cálculos que constam no referido processo, sob pena de ser considerada revel e de ter o montante atualizado na forma da lei inscrito em dívida ativa do Estado. Os autos estão à disposição na Secretaria de Estado da Educação, Rua Antônio Luz, 111, 11º andar, Comissão Permanente de Apoio e Acompanhamento da Atividade de Controle Interno e Externo, Centro, Florianópolis, SC, bem como através do site <https://sgpe.sea.sc.gov.br/>.

ADILES ANA BOF
Comissão Permanente de Apoio e Acompanhamento da Atividade de Controle Interno e Externo

EDITAL DE NOTIFICAÇÃO Nº 1781 de 01/07/2024

O membro da Comissão de Tomada de Contas Especial, instituído por meio da Portaria N/878, de 16/04/2020, DOE nº 21.250, de 17/04/2020, pág. 17; e Portaria nº 1928 de 18/07/2023, DOE nº 22.064, de 20/07/2023; Portaria nº 3354 de 20/12/2023, DOE nº 22170 de 22/12/2023 e Portaria nº 456 de 22/02/2024, DOE nº 22210 de 23/02/2024, do Senhor Secretário de Estado da Educação, no uso de suas atribuições legais, e de acordo com o que consta nos autos do Processo **SED 214647/2023**, **NOTIFICA**, pelo presente edital, **M.G.S.** CPF. 8.492-0 para, no prazo de 15 (quinze) dias, a partir da data da publicação deste, apresentar defesa ou outra manifestação que entender necessária, em respeito ao Princípio Constitucional da Ampla Defesa e do Contraditório, esculpido no artigo 5º, inciso LV, da Constituição Federal, diante dos fatos e

os cálculos que constam no referido processo, sob pena de ser considerada revel e de ter o montante atualizado na forma da lei inscrito em dívida ativa do Estado. Os autos estão à disposição na Secretaria de Estado da Educação, Rua Antônio Luz, 111, 11º andar, Comissão Permanente de Apoio e Acompanhamento da Atividade de Controle Interno e Externo, Centro, Florianópolis, SC, bem como através do site <https://sgpe.sea.sc.gov.br/>.

ADILES ANA BOF
Comissão Permanente de Apoio e Acompanhamento da Atividade de Controle Interno e Externo

EDITAL DE NOTIFICAÇÃO Nº 1782 de 01/07/2024

O membro da Comissão de Tomada de Contas Especial, instituído por meio da Portaria N/878, de 16/04/2020, DOE nº 21.250, de 17/04/2020, pág. 17; e Portaria nº 1928 de 18/07/2023, DOE nº 22.064, de 20/07/2023; Portaria nº 3354 de 20/12/2023, DOE nº 22170 de 22/12/2023 e Portaria nº 456 de 22/02/2024, DOE nº 22210 de 23/02/2024, do Senhor Secretário de Estado da Educação, no uso de suas atribuições legais, e de acordo com o que consta nos autos do Processo **SED 1221/2024**, **NOTIFICA**, pelo presente edital, **W.A.F.** CPF. 0.014-0 para, no prazo de 15 (quinze) dias, a partir da data da publicação deste, apresentar defesa ou outra manifestação que entender necessária, em respeito ao Princípio Constitucional da Ampla Defesa e do Contraditório, esculpido no artigo 5º, inciso LV, da Constituição Federal, diante dos fatos e os cálculos que constam no referido processo, sob pena de ser considerada revel e de ter o montante atualizado na forma da lei inscrito em dívida ativa do Estado. Os autos estão à disposição na Secretaria de Estado da Educação, Rua Antônio Luz, 111, 11º andar, Comissão Permanente de Apoio e Acompanhamento da

Atividade de Controle Interno e Externo, Centro, Florianópolis, SC, bem como através do site <https://sgpe.sea.sc.gov.br/>

ADILES ANA BOF

Comissão Permanente de Apoio e Acompanhamento da Atividade de Controle Interno e Externo

Cod. Mat.: 1005243

EXTRATO Nº 1777 de 01/07/2024

Extrato de Termo de Compromisso de estagiários do Programa Novos Valores, referente ao Projeto atividade 4824 da SED, conforme Decreto Estadual nº 781/782/2012, de 25.01.2012, **SED 7901/2024**, Estagiários:

01 - Evely Aparecida Rocha da Silva, Início: 05/06/2024, TC: 27, Valor: R\$ 380,00, Lotação: EEB Deputado Valério Gomes;
02 - Evelyn Ortiz Gerber, Início: 05/06/2024, TC: 28, Valor: R\$ 380,00, Lotação: EEB João XXII;
03 - Letícia Mateus de Vargas, Início: 06/06/2024, TC: 30, Valor: R\$ 380,00, Lotação: EEB Neusa Ostetto Cardoso;
04 - Robson Miguel Antunes Hoffmann Kempner, Início: 10/06/2024, TC: 13, Valor: R\$ 380,00, Lotação: EEB Luiz Bertoli;
05 - Marianne Aline Cavalcante Aranha, Início: 01/05/2024, TC: 01, Valor: R\$ 380,00, Lotação: EEB Professor Rudopfo Meyer;
06 - Zenaide de Luca Pereira, Início: 20/05/2024, TC: 02, Valor: R\$ 500,00, Lotação: Coordenadoria Regional de Araranguá;
07 - Ana Luíza de Moraes Custódio, Início: 06/06/2024, TC: 29, Valor: R\$ 380,00, Lotação: EEB Dolvínia Leite de Medeiros;
08 - Izadora Maria do Prado Manenti, Início: 10/06/2024, TC: 18, Valor: R\$ 380,00, Lotação: EEB Esther Crema Marmontini;
09 - Ludimila dos Santos Vieira, Início: 10/06/2024, TC: 16, Valor: R\$ 380,00, Lotação: EEB Almirante Tamandaré;
10 - Nicholas de Oliveira Sica, Início: 02/05/2024, TC: 11, Valor: R\$ 380,00, Lotação: EEB Maria Rita Flor;
11 - Maria Kauani Ribeiro da Silva, Início: 01/12/2023, TC: 60, Valor: R\$ 380,00, Lotação: Coordenadoria Regional de Xanxerê;
12 - Isadora Aparecida Vidi Mazzochi, Início: 03/06/2024, TC: 49, Valor: R\$ 380,00, Lotação: EEB Professora Neusa Massolini,
13 - Nathan Tizatto Faggion, Início: 03/06/2024, TC: 48, Valor: R\$ 380,00, Lotação: EEB Dom Vital,
14 - Renan Kotongre da Luz Barbosa, Início: 07/06/2024, TC: 50, Valor: R\$ 380,00, Lotação: EEB Cacique Vanhkre;
15 - Anderson Moura, Início: 10/06/2024, TC: 19, Valor: R\$ 380,00, Lotação: EEB Frei Crespim;
16 - Gabriel Schmitz, Início: 29/04/2024, TC: 02, Valor: R\$ 380,00, Lotação: EEB Leopoldo Jacobsen;
17 - Maria Luíza Bentes Chiele, Início: 12/06/2024, TC: 20, Valor: R\$ 380,00, Lotação: EEB José Marcolino Eckert;
18 - Fernanda Rafaella Da Silva, Início: 01/04/2024, TC: 21, Valor: R\$ 380,00, Lotação: EEM Professora Elza Henriqueta T. Pacheco;
19 - Kethlin Eduarda Santos, Início: 01/04/2024, TC: 25, Valor: R\$ 380,00, Lotação: EEB Hercílio Deeke;
20 - Bernardo Bispo Faustino, Início: 01/04/2024, TC: 26, Valor: R\$ 380,00, Lotação: EEB Luiz Delfino;
21 - Amanda Apolinário Posser, Início: 05/04/2024, TC: 30, Valor: R\$ 380,00, Lotação: EEB Hercílio Deeke,
22 - Wagner Ferreira Hinckel, Início: 05/04/2024, TC: 31, Valor: R\$ 380,00, Lotação: EEB Hercílio Deeke;
23 - Davi Rodrigues dos Santos, Início: 16/04/2024, TC: 37, Valor: R\$ 380,00, Lotação: EEB Jonas R Coelho Neves;
24 - Rafael Marques Pereira, Início: 17/04/2024, TC: 42, Valor: R\$ 380,00, Lotação: EEB José Bonifácio;
25 - Nicole Camilly Alves, Início: 02/05/2024, TC: 46, Valor: R\$ 380,00, Lotação: EEB Izoete Muller;
26 - Samuel Eduardo Frederico, Início: 02/05/2024, TC: 53, Valor: R\$ 380,00, Lotação: EEB Bruno Hoeltgebaum;
27 - Sophie Forlin Cunha, Início: 03/05/2024, TC: 56, Valor: R\$ 380,00, Lotação: EEB Professor Heriberto Joseph Muller;
28 - Endrily Kaline Souza de Oliveira, Início: 03/05/2024, TC: 57, Valor: R\$ 380,00, Lotação: EEB Professor Heriberto Joseph Muller;
29 - Pedro Henrique Sobrinho de Souza, Início: 03/05/2024, TC: 58, Valor: R\$ 380,00, Lotação: EEB Professor Heriberto Joseph Muller;
30 - Kauanny Vitória Almeida Silva, Início: 03/05/2024, TC: 59, Valor: R\$ 380,00, Lotação: EEB Emílio Baumgart;
31 - Maria Eduarda Moraes, Início: 08/05/2024, TC: 61, Valor: R\$ 380,00, Lotação: CEJA de Blumenau;
32 - Stefanie Linhares, Início: 08/05/2024, TC: 62, Valor: R\$ 380,00, Lotação: EEB Luiz Delfino;
33 - Isabel La Otero Sehn, Início: 14/05/2024, TC: 64, Valor: R\$ 380,00, Lotação: EEB Luiz Delfino,
34 - Vanessa Felipe Rudiger, Início: 15/05/2024, TC: 69, Valor: R\$ 380,00, Lotação: EEB Bruno Hoeltgebaum,
35 - Kawanny Vitória Lobato Alberto, Início: 21/05/2024, TC: 71, Valor: R\$ 380,00, EEB João Gaya;
36 - Taimara Monteiro Coelho, Início: 14/05/2024, TC: 67, Valor: R\$ 380,00, Lotação: EEB João Gaya,
37 - Kauã Henrique Tironi, Início: 10/05/2024, TC: 66, Valor: R\$ 380,00, Lotação: EEB Jonas R Coelho Neves;

38 - Camila Berton Mandel, Início: 03/06/2024, TC: 72, Valor: R\$ 430,00, Lotação: EEB Júlia Lopes de Almeida;
39 - Kamilly Brazão dos Santos, Início: 03/06/2024, TC: 73, Valor: R\$ 480,00, Lotação: EEB Hercílio Deeke;
40 - Thayane Gonçalves de Lima, Início: 05/06/2024, TC: 74, Valor: R\$ 380,00, Lotação: EEB Emílio Baumgart;
41 - Carlos Henrique Carvalho Lopes, Início: 03/06/2024, TC: 75, Valor: R\$ 380,00, Lotação: EEB José Bonifácio;
42 - Gabrieli da Silva Zancheti, Início: 03/06/2024, TC: 33, Valor: R\$ 380,00, Lotação: EEB Antônio Morandini;
43 - Stefany Mendes de Oliveira, Início: 03/06/2024, TC: 19, Valor: R\$ 380,00, Lotação: EEB Maria Rita Flor;
44 - Suyane Andrea Ribas Geremia, Início: 10/06/2024, TC: 15, Valor: R\$ 380,00, Lotação: CEJA São Miguel do Oeste;
45 - Raissa Hausmann da Silva, Início: 04/06/2024, TC: 21, Valor: R\$ 380,00, Lotação: CRE Ibirama;
46 - Bianca Pereira da Silva, Início: 11/06/2024, TC: 25, Valor: R\$ 380,00, Lotação: EEB Professor Germano Wagenfhur;
47 - Gabriela Gomes Matos, Início: 11/06/2024, TC: 26, Valor: R\$ 380,00, Lotação: EEB Coronel Cid Gonzaga;
48 - Andressa Fernanda Viebrantz, Início: 01/04/2024, TC: 03, Valor: R\$ 380,00, Lotação: EEB Professor Giovanni Trentini;
49 - Eduardo Henrique Costa da Cruz, Início: 01/04/2024, TC: 02, Valor: R\$ 380,00, Lotação: EEB Professor Giovanni Trentini;
50 - Renata Antunes Moraes, Início: 13/06/2024, TC: 34, Valor: R\$ 380,00, Lotação: EEB Solon Rosa;
51 - Larissa da Cruz Roberto, Início: 12/06/2024, TC: 33, Valor: R\$ 380,00, Lotação: EEB Professor Argeu Furtado;
52 - Maria Luíza Pedrosa, Início: 12/06/2024, TC: 21, Valor: R\$ 380,00, Lotação: Coordenadoria Regional de Itajaí;
53 - Alessandra Teresinha Gonçalves da Silva, Início: 15/05/2024, TC: 49, Valor: R\$ 380,00, Lotação: EEB Goldofin Nunes de Souza;
54 - Arthur da Fonseca Muniz, Início: 17/05/2024, TC: 47, Valor: R\$ 380,00, Lotação: EEB Nossa Senhora do Rosário;
55 - Camille dos Santos Madruga, Início: 02/04/2024, TC: 37, Valor: R\$ 380,00, Lotação: CEJA Jacó Anderle;
56 - José Henrique da Silva, Início: 14/05/2024, TC: 48, Valor: R\$ 380,00, Lotação: EEB General José Pinto Sombra;
57 - Josué Santos Oliveira, Início: 11/04/2024, TC: 43, Valor: R\$ 380,00, Lotação: EEB Vidal Ramos Júnior;
58 - Leidiane Cordova da Rosa Valente, Início: 15/05/2024, TC: 45, Valor: R\$ 380,00, Lotação: EEB Jorge Augusto Neves Vieira;
59 - Tailan de Oliveira Correa, Início: 03/04/2024, TC: 36, Valor: R\$ 380,00, Lotação: EEB Leovegildo Esmério da Silva;
60 - Alana Paulina Varela Rodrigues, Início: 01/04/2024, TC: 39, Valor: R\$ 380,00, Lotação: EEB Antonieta Silveira,
61 - Alessandra Teresinha Gonçalves da Silva, Início: 11/04/2024, TC: 41, Valor: R\$ 380,00, Lotação: EEB Vidal Ramos,
62 - Ana Maria Duarte Muniz, Início: 11/04/2024, TC: 49, Valor: R\$ 380,00, Lotação: EEB Padre Antonio Trivellini;
63 - Sidinara Luisa Gusatto, Início: 10/06/2024, TC: 17, Valor: R\$ 380,00, Lotação: EEB Professor Olava Cecco Rigon,
64 - Julia Lupato Zucchi da Silva, Início: 10/06/2024, TC: 03, Valor: R\$ 380,00, Lotação: EEB Vidal Ramos Júnior;
65 - Giovana Mendes Florão, Início: 01/06/2024, TC: 17, Valor: R\$ 380,00, Lotação: EEB Professora Julia Miranda de Souza;
66 - Hizadora Ferreira Goshão, Início: 06/06/2024, TC: 31, Valor: R\$ 380,00, Lotação: EEB Apolonio Irene Cardoso;
67 - Mateus Bohn Meirelles, Início: 14/06/2024, TC: 17, Valor: R\$ 380,00, Lotação: EEB Prefeito Lauro Zimmermann,
68 - Maria Vitória de Sá Carvalho, Início: 13/06/2024, TC: 18, Valor: R\$ 380,00, Lotação: EEB Julius Karsten;
69 - Ana Luíza Samoura da Silva, Início: 03/06/2024, TC: 21, Valor: R\$ 380,00, Lotação: EEB Governador Celso Ramos;
70 - Brenda Luíza Marques Guth, Início: 10/06/2024, TC: 14, Valor: R\$ 380,00, Lotação: EEB Jaldyr Bhering Faustino da Silva;
71 - Maria Eduarda Teixeira Duarte, Início: 03/06/2024, TC: 32, Valor: R\$ 380,00, Lotação: EEB Professor Lapagesse;
72 - Alison Niero, Início: 03/06/2024, TC: 34, Valor: R\$ 380,00, Lotação: EEB Caetano Bez Batti;
73 - Ester Borges Vertuoso, Início: 03/06/2024, TC: 30, Valor: R\$ 380,00, Lotação: EEB Professora Maria da Glória Silva;
74 - Erick Martinho Schaukoski, Início: 02/06/2024, TC: 29, Valor: R\$ 380,00, Lotação: EEB Professor Padre Schuller;
75 - Derik Patrício da Silva, Início: 03/06/2024, Início: 03/06/2024, TC: 39, Valor: R\$ 380,00, Lotação: EEB João Dagostim;
76 - Mateus da Silva, Guimarães, Início: 03/06/2024, TC: 36, Valor: R\$ 380,00, Lotação: CEDUP Abílio Paulo;
77 - Rayani Figueredo Borges, Início: 03/06/2024, TC: 40, Valor: R\$ 380,00, Lotação: EEB Engenheiro Ernani Cotrin;
78 - Maria Julia Nascimento dos Santos, Início: 03/06/2024, TC: 38, Valor: R\$ 380,00, Lotação: EEB Abílio César Borges;
79 - Rafael da Silva Marcelo, Início: 03/06/2024, TC: 35, Valor: R\$ 380,00, Lotação: CEDUP Abílio Paulo;
80 - Josué Miguel Perez Jimenez, Início: 17/06/2024, TC: 20, Valor: R\$ 380,00, Lotação: EEB Monsenhor Francisco Giesberts,
81 - Vitória Eduarda da Silva, Início: 04/06/2024, TC: 16, Valor: R\$ 380,00, Lotação: EEB Raul Bayer Laus;
82 - Marcello Victor Santos dos Anjos, Início: 12/06/2024, TC: 20, Valor: R\$ 380,00, Lotação: Coordenadoria Regional de Itajaí;

83 - Nayara de Oliveira, Início: 01/07/2024, TC: 19, Valor: R\$ 380,00, Lotação: EEB Professor Giardini Luiz Lenzi;
84 - Renan Alves Caetano, Início: 07/06/2024, TC: 32, Valor: R\$ 380,00, Lotação: EEM Macário Borba;
85 - Maria Eduarda Jesus de Oliveira, Início: 24/06/2024, TC: 15, Valor: R\$ 380,00, Lotação: Coordenadoria Regional de Taió;
86 - Matheus Abitante da Silva, Início: 14/06/2024, TC: 15, Valor: R\$ 380,00, Lotação: EEB Leopoldo Jacobsen;
87 - Evelin Carolina Koball, Início: 03/07/2024, TC: 14, Valor: R\$ 380,00, Lotação: EEB Dr Hermann Blumenau;
88 - Anna Livia Pires de Oliveira, Início: 12/06/2024, TC: 27, Valor: R\$ 380,00, Lotação: EEB Almirante Barroso;
89 - Larissa de Farias, Início: 12/06/2024, TC: 02, Valor: R\$ 380,00, Lotação: EEB Professora Claudete Maria H. Domingos;
90 - Carlos Adriano Truppel, Início: 13/06/2024, TC: 03, Valor: R\$ 380,00, Lotação: EEB Professora Claudete Maria H Domingos;
91 - Maria Eduarda Staniaski, Dallazem, Início: 10/06/2024, TC: 20, Valor: R\$ 380,00, Lotação: EEB São José;
92 - Tania Schmanski, Início: 13/06/2024, TC: 05, Valor: R\$ 380,00, Lotação: EEB Lebon Régis;
93 - Rayani dos Santos Silva Araújo, Início: 14/06/2024, TC: 06, Valor: R\$ 380,00, Lotação: CEDUP Padre Afonso Robl;
94 - Amanda Vitoria Felipe de Oliviera, Início: 01/07/2024, TC: 07, Valor: R\$ 380,00, Lotação: EEM Manuel da Nóbrega;
95 - Gustavo Kohlbeck, Início: 11/06/2024, TC: 04, Valor: R\$ 380,00, Lotação: EEB Professora Marta Tavares;
96 - Andressa Schneider, Início: 15/06/2024, TC: 20, Valor: R\$ 380,00, Lotação: EEB Nicolau Schoenberger;
97 - Hudson Barbosa da Silva, Início: 18/06/2024, TC: 02, Valor: R\$ 380,00, Lotação: Coordenadoria Regional de São Joaquim;
98 - Heloia Nicolao Cola, Início: 06/06/2024, TC: 19, Valor: R\$ 380,00, Lotação: EEB Dom Pedro II;
99 - Glória Maria Kaiser Davezac, Início: 18/06/2024, TC: 21, Valor: R\$ 380,00, Lotação: EEB Delminda Silveira;
100 - Mariani Sotele, Início: 06/06/2024, TC: 19, Valor: R\$ 380,00, Lotação: EEB Otília Muller;
101 - Luis Felipe Triches Barp, Início: 14/06/2024, TC: 33, Valor: R\$ 380,00, Lotação: EEB Jorge Schutz;
102 - Samara Marangoni, Início: 06/05/2024, TC: 01, Valor: R\$ 380,00, Lotação: EEB Professora Elvira Faria Passos;
103 - Milena Cristina Medeiros da Costa, Início: 15/05/2024, TC: 01, Valor: R\$ 380,00, Lotação: EEB Professora Marcília de Oliveira;
104 - Kelvin Antonio Saint Joy, Início: 04/06/2024, TC: 01, Valor: R\$ 380,00, Lotação: EEB Padre Anchieta;
105 - Marcela Bianca de Souza Domingues, Início: 01/04/2024, TC: 02, Valor: R\$ 380,00, Lotação: EEB Casimiro de Abreu;
106 - Rayanne Milena Alves, Início: 01/04/2024, TC: 03, Valor: R\$ 380,00, Lotação: EEB Professor Antonio Francisco de Campos;
107 - Letícia Marcon dos Santos, Início: 01/04/2024, TC: 04, Valor: R\$ 380,00, Lotação: EEB Santa Teresinha;
108 - Mariane Camargo Santos, Início: 01/04/2024, TC: 05, Valor: R\$ 380,00, Lotação: EEB Embaixador Edmundo da Luz Pinto;
109 - Igor Daniel dos Santos Garcia, Início: 01/04/2024, TC: 06, Valor: R\$ 380,00, Lotação: EEB Deputado Altir Webber de Mello;
110 - Kauana Vitória Tabora Mello, Início: 03/04/2024, TC: 07, Valor: R\$ 380,00, Lotação: EEB Frei Rogério;
111 - Kerollayne da Cruz Fernandes Martins, Início: 03/04/2024, TC: 08, Valor: R\$ 380,00, Lotação: EEB Frei Rogério;
112 - Marcos Vinícius Carvalho da Silva, Início: 01/04/2024, TC: 09, Valor: R\$ 380,00, Lotação: EEB Casimiro de Abreu;
113 - Emily Camille França de Souza, Início: 01/04/2024, TC: 10, Valor: R\$ 380,00, Lotação: EEB Casimiro de Abreu;
114 - Pâmela Almeida de Azevedo, Início: 08/04/2024, TC: 11, Valor: R\$ 380,00, Lotação: EEB Urbano Salles;
115 - Deivid Cauan Ademir Gabriel, Início: 08/04/2024, TC: 12, Valor: R\$ 380,00, Lotação: EEB Urbano Salles;
116 - Gustavo Daniel Limas de Moraes, Início: 02/04/2024, TC: 13, Valor: R\$ 380,00, Lotação: EEB Irmã Irene;
117 - Grazielle Balansin, Início: 02/04/2024, TC: 14, Valor: R\$ 380,00, Lotação: EEB Irmã Irene;
118 - Ana Paula Pereira dos Santos, Início: 02/04/2024, TC: 15, Valor: R\$ 380,00, Lotação: EEB Irmã Irene;
119 - Gilmar Furtado, Início: 04/04/2024, TC: 16, Valor: R\$ 380,00, Lotação: EEB Irmã Irene;
120 - Altair Cataneo Junior, Início: 17/04/2024, TC: 23, Valor: R\$ 380,00, Lotação: EEB Professor Antonio Francisco de Campos;
121 - Kauane Machado dos Santos Rosa, Início: 14/06/2024, TC: 34, Valor: R\$ 380,00, Lotação: EEB de Araranguá;
122 - Vanessa de Noni Motta, Início: 14/06/2024, TC: 36, Valor: R\$ 380,00, Lotação: EEB de Araranguá;

ARISTIDES CIMADON

Secretário de Estado da Educação

EXTRATO Nº 1778 de 01/07/2024

Extrato de Rescisão de Termo de Compromisso do Programa Novos Valores, referente ao projeto atividade 4824 da Secretaria de Estado da Educação, conforme Decreto Estadual nº 781/782/2012, de 25.01.2012. N.º 2, Estagiários, SED 7901/2024

015063 Fomento a ações de educação especial em toda SC SC
Levada a Sério
015088 CBM Enfrentamento à criminalidade violenta/fortalecimento das instituições
015218 Construção, ampliação, reforma, equipagem e aquisições materiais para ações
desenvolvimento social
015219 Construção, ampliação, reforma, equipagem e aquisições materiais para os CRAS
015220 Construção, ampliação, reforma, equipagem, e aquisições materiais para os CREAS
015280 Gestão contratos locação
015284 Administração e manutenção dos serviços administrativos do DETRAN
015390 Gestão do Programa de Integridade e Compliance CGE
015753 Elaboração, de projeto de engenharia para construção de centros de convivência da terceira idade
015763 Gestão administrativa da política de habitação e regularização fundiária
015810 Gestão do Prêmio Honestidade nas Escolas CGE
***Fonte Recurso**
1.500.100.000 Recursos Não Vinculados de Impostos Receita Líquida Disponível RLD Fonte Tesouro (EC)
1.599.240.000 Outros Recursos Vinculados à Educação Recursos de Serviços (EC)
2.599.240.000 Outros Recursos Vinculados à Educação Recursos de Serviços
Recursos de Outras Fontes (EA)
2.749.285.000 Outras vinculações de transferências Remuneração de Disp. Bancária
Outras Fontes (EA)
1.753.111.000 Recursos de Taxas, Contribuições e Preços Públicos Taxas de Segurança Pública e Defesa do Cidadão Fonte Tesouro (EC)
1.760.219.000 Recursos de emolumentos e Taxas Judiciais Outras Taxas Outras Fontes (EC)

****Natureza Despesa**

33.50.43 Subvenções Sociais
33.90.14 Diárias Civil
33.90.30 Material de Consumo
33.90.33 Passagens e Despesas com Locomoção
33.90.36 Outros Serviços Terceiros Pessoa Física
33.90.39 Outros Serviços Terceiros Pessoa Jurídica
33.90.40 Serviços de Tecnologia da Informação e Comunicação Pessoa Jurídica
33.90.48 Outros Auxílios Financeiros Pessoas Físicas
44.50.42 Auxílios
44.90.51 Obras e Instalações
44.90.52 Equipamentos e Material Permanente
Cod. Mat.: 1005242

INDÚSTRIA, DO COMÉRCIO E DO SERVIÇO

CETER – Conselho Estadual do Trabalho, Emprego e Renda

RESOLUÇÃO nº 06, de 01 de julho de 2024

- Aprova o Plano de Ações e Serviços - PAS do Bloco de Assessoramento Estatístico (00220820240006-021595), referente ao exercício de 2024 do Governo do Estado de Santa Catarina, proposto pela Secretaria de Estado de Indústria, Comércio e Serviço - SICOS, no valor total de R\$ 78.463,07, sendo R\$ 76.923,07- oriundos de recursos federais e R\$ 1.540,00 de recursos a título de contrapartida. O Conselho do Trabalho, Emprego e Renda de Santa Catarina - CETER/SC, no uso de suas atribuições, conforme determina o art. 3º, § 2º da Lei nº 13.667, de 17.05.2018 e o art. 1º § 2º da Resolução Codefat nº 984, de 23.08.2023, resolve:

Art. 1º Aprovar, considerando o aspecto técnico-financeiro, o Plano de Ações e Serviços – PAS do Bloco de Assessoramento Estatístico, referente ao exercício de 2024, do Estado de Santa Catarina, em razão de ter concluído, mediante análise das informações fornecidas pela SICOS, que:

- I – está em conformidade com as orientações do modelo constante do Anexo I da Portaria SGER/MTE nº 3.541, de 18.10.2023 e art. 17 da resolução Codefat Nº 994, de 15.02.2024;
II - as ações estão adequadas ao objetivo geral e às metas de resultado esperadas;
III - a destinação de recursos está adequada às ações;
IV - os valores alocados às naturezas de despesa estão refe-

renciados em pesquisas e/ou cotações de mercado, conforme legislação vigente;
V – a destinação dos recursos alocados pelo Governo do Estado ao Fundo Estadual do Trabalho está em consonância com o previsto em sua Lei Orçamentária Anual e atende ao disposto na legislação estadual de trabalho, emprego e renda e às deliberações deste CETER/SC;
VI - a declaração de contrapartida está em compatibilidade com o detalhado no PAS;
VII – a declaração de compatibilidade de custos corresponde às pesquisas e/ou cotações de mercado.

Art. 2º Esta resolução entra em vigor na data de sua publicação.

(assinatura digital)
Carlos Alberto Arns Filho
Presidente do CETER

Cod. Mat.: 1005167

INFRAESTRUTURA E MOBILIDADE

P O R T A R I A N.º 978 de 01/07/2024

O SECRETÁRIO DE ESTADO DA INFRAESTRUTURA E MOBILIDADE, no uso de suas atribuições legais, prevista no Art. 106, §2º, da Lei Complementar n.º 741, de 12/06/2019, subdelegadas, ao Diretor de Administração e Finanças, pela portaria n.º 804/2023, de 11/05/2023, DOE 22.020 de 17/05/2023, resolve:

FAZER CESSAR, conforme o processo SED 117806/2024, os efeitos da Portaria n.º 540, de 10/05/2024, que designou, os Engenheiros, **JANAINA MORETTI BORGES**, matrícula n.º **0641.262-9-01**, **VICTOR HUGO MARQUES VIEIRA**, matrícula n.º **0627.993-7-01** e **MATHEUS LORENZETTI**, matrícula n.º **0627.613-0-01**, para fiscalizarem o serviço, n.º Contrato / Convênio e Objeto:

Contrato: LD-00001/2023/SED – ARP 0462/2022-SRP

Objeto: Contratação de empresa especializada em serviços de engenharia para realização de levantamento e diagnóstico da estrutura física das unidades escolares da Regional Litoral, compreendendo o município de Florianópolis, pertencentes à Secretaria de Estado da Educação de Santa Catarina.

Processo: SED 107235/2022

Adalberto Cervino Ventura

Diretor de Administração e Finanças

Matr. 0363.093-5-01

P O R T A R I A N.º 979 de 01/07/2024

O SECRETÁRIO DE ESTADO DA INFRAESTRUTURA E MOBILIDADE, no uso de suas atribuições legais, prevista no Art. 106, §2º, da Lei Complementar n.º 741, de 12/06/2019, subdelegadas, ao Diretor de Administração e Finanças, pela portaria n.º 804/2023, de 11/05/2023, DOE 22.020 de 17/05/2023, resolve:

DESIGNAR, conforme o processo SED 117806/2024, os Engenheiros, **VICTOR HUGO MARQUES VIEIRA**, matrícula n.º **0627.993-7-01** e **MATHEUS LORENZETTI**, matrícula n.º **0627.613-0-01**, para, a partir de 27/06/2024, fiscalizarem o serviço, n.º Contrato / Convênio e Objeto:

Contrato: LD-00001/2023/SED – ARP 0462/2022-SRP

Objeto: Contratação de empresa especializada em serviços de engenharia para realização de levantamento e diagnóstico da estrutura física das unidades escolares da Regional Litoral, compreendendo o município de Florianópolis, pertencentes à Secretaria de Estado da Educação de Santa Catarina.

Processo: SED 107235/2022

Adalberto Cervino Ventura

Diretor de Administração e Finanças

Matr. 0363.093-5-01

P O R T A R I A N.º 980 de 01/07/2024

O SECRETÁRIO DE ESTADO DA INFRAESTRUTURA E MOBILIDADE, no uso de suas atribuições legais, prevista no Art. 106, §2º, da Lei Complementar n.º 741, de 12/06/2019, subdelegadas, ao Diretor de Administração e Finanças, pela portaria n.º 804/2023, de 11/05/2023, DOE 22.020 de 17/05/2023, resolve:

DESIGNAR, conforme o processo SED 117806/2024, o Gerente de Fiscalização de Obras, **GABRIEL LUIZ BOCCHI**, matrícula n.º **0718.637-1-01**, para, a partir de 27/06/2024, fiscalizar o serviço, n.º Contrato / Convênio e Objeto:

Contrato: CT-00129/2024/SED

Objeto: Contratação de empresa especializada em serviços de engenharia para reforma e ampliação da EEB Pio XII, localizada em Entre Rios.

Processo: SED 88932/2022

Adalberto Cervino Ventura

Diretor de Administração e Finanças

Matr. 0363.093-5-01

Cod. Mat.: 1005179

P O R T A R I A N.º 968 de 28/06/2024

A SECRETARIA DE ESTADO DA INFRAESTRUTURA E MOBILIDADE - SIE, inscrita no CPNJ 82.951.344/0001-40, resolve, **TORNAR PÚBLICO** que **recebeu** do Instituto do Meio Ambiente (IMA) as seguintes Licença Ambientais:

- Licença Ambiental de Operação - LAO nº 1602/2024, referente aos trechos na região da SIE, denominada Coordenadoria Regional Sul. Jerry Edson Comper
Secretário de Estado da Infraestrutura e Mobilidade
Matr. 0712.814-2-03

Cod. Mat.: 1005026

P O R T A R I A N.º 969 de 01/07/2024

O SECRETÁRIO DE ESTADO DA INFRAESTRUTURA E MOBILIDADE, no uso de suas atribuições legais, prevista no Art. 106, §2º, da Lei Complementar n.º 741, de 12/06/2019, subdelegadas, ao Diretor de Administração e Finanças, pela portaria n.º 804/2023, de 11/05/2023, DOE 22.020 de 17/05/2023, resolve:

FAZER CESSAR, conforme o processo SED 116934/2024, os efeitos da Portaria n.º 1468, de 11/08/2021, que designou, o Engenheiro, **THIAGO PAUL**, matrícula n.º **0629.567-3-01**, para fiscalizar o serviço, n.º Contrato/Convênio e Objeto:

Contrato CT-00317/2021

Processo referente à contratação de empresa para elaboração dos projetos executivos de arquitetura e engenharia para reforma ou reforma e ampliação de 09 unidades escolares vinculados à Secretaria de Estado da Educação/SED – SC – Lote 03 - EEB Prof. Giardini Luiz Lenzi.

Adalberto Cervino Ventura

Diretor de Administração e Finanças

Matr. 0363.093-5

P O R T A R I A N.º 970 de 28/06/2024

O SECRETÁRIO DE ESTADO DA INFRAESTRUTURA E MOBILIDADE, no uso de suas atribuições legais, prevista no Art. 106, §2º, da Lei Complementar n.º 741, de 12/06/2019, subdelegadas, ao Diretor de Administração e Finanças, pela portaria n.º 804/2023, de 11/05/2023, DOE 22.020 de 17/05/2023, resolve:

DESIGNAR, conforme o processo SED 116934/2024, o Engenheiro, **JAIR DO VALLE**, matrícula n.º **0645.660-0-01**, para fiscalizar, a partir de 26/06/2024, o serviço, n.º Contrato/Convênio e Objeto:

Contrato: CT-00317/2021/SED

Objeto: Projeto executivo de arquitetura e engenharia de reforma ou reforma e ampliação - Lote 03 EEB Prof Giardini Luiz Lenzi.

Processo: SIE 22401/2020

Adalberto Cervino Ventura

Diretor de Administração e Finanças

Matr. 0363.093-5

P O R T A R I A N.º 971 de 01/07/2024

O SECRETÁRIO DE ESTADO DA INFRAESTRUTURA E MOBILIDADE, no uso de suas atribuições legais, prevista no Art. 106, §2º, da Lei Complementar n.º 741, de 12/06/2019, subdelegadas, ao Diretor de Administração e Finanças, pela portaria n.º 804/2023, de 11/05/2023, DOE 22.020 de 17/05/2023, resolve:

FAZER CESSAR, conforme o processo SED 116934/2024, os efeitos da Portaria n.º 840, de 15/05/2023, que designou, o Engenheiro, **JEAN CARLO PERAZZOLI**, matrícula n.º **0617.560-0-01**, para fiscalizar o serviço, n.º Contrato /Convênio e Objeto:

Contrato: CT- 00327/2022/SED

Processo: SED 110245/2021

Referente: Projeto executivo de Arquitetura e Engenharia de reforma e regularização ou ampliação, na Unidade Escolar EEB. Julius Karsten.

Adalberto Cervino Ventura

Diretor de Administração e Finanças

Matr. 0363.093-5

P O R T A R I A N.º 972 de 01/07/2024

O SECRETÁRIO DE ESTADO DA INFRAESTRUTURA E MOBILIDADE, no uso de suas atribuições legais, prevista no Art. 106, §2º, da Lei Complementar n.º 741, de 12/06/2019, subdelegadas, ao Diretor de Administração e Finanças, pela portaria n.º 804/2023, de 11/05/2023, DOE 22.020 de 17/05/2023, resolve:

DESIGNAR, conforme o processo SED 116934/2024, o Engenheiro, **JAIR DO VALLE**, matrícula n.º **0645.660-0-01**, para fiscalizar, a partir de 26/06/2024, o serviço, n.º Contrato/Convênio e Objeto:

Contrato: CT- 00327/2022/SED

Referente: Projeto executivo de Arquitetura e Engenharia de reforma e regularização ou ampliação, EEB. Julius Karsten.

Processo: SED 110245/2021

Adalberto Cervino Ventura

Diretor de Administração e Finanças

Matr. 0363.093-5

P O R T A R I A N.º 973 de 01/07/2024

O SECRETÁRIO DE ESTADO DA INFRAESTRUTURA E MOBILIDADE, no uso de suas atribuições legais, prevista no Art. 106, §2º, da Lei Complementar n.º 741, de 12/06/2019, subdelegadas,

ao Diretor de Administração e Finanças, pela portaria n.º 804/2023, de 11/05/2023, DOE 22.020 de 17/05/2023, resolve:

FAZER CESSAR, conforme o processo SED 116934/2024, os efeitos da Portaria n.º 842, de 15/05/2023, que designou, o Engenheiro, **JEAN CARLO PERAZZOLI**, matrícula n.º **0617.560-0-01**, para fiscalizar, o serviço, n.º Contrato / Convênio e Objeto:

Contrato: CT-00342/2022/SED

Processo: SED 117312/2021

Objeto: Projeto executivo de arquitetura e engenharia de reforma e regularização ou ampliação – Lote 4, na Unidade Escolar EEM Abdon Batista.

Adalberto Cervino Ventura

Diretor de Administração e Finanças

Matr. 0363.093-5

P O R T A R I A N.º 974 de 01/07/2024

O SECRETÁRIO DE ESTADO DA INFRAESTRUTURA E MOBILIDADE, no uso de suas atribuições legais, prevista no Art. 106, §2º, da Lei Complementar n.º 741, de 12/06/2019, subdelegadas, ao Diretor de Administração e Finanças, pela portaria n.º 804/2023, de 11/05/2023, DOE 22.020 de 17/05/2023, resolve:

DESIGNAR, conforme o processo SED 116934/2024, o Engenheiro, **JAIR DO VALLE**, matrícula n.º **0645.660-0-01**, para fiscalizar, a partir de 26/06/2024, o serviço, n.º Contrato/Convênio e Objeto:

Contrato: CT-00342/2022/SED

Objeto: Projeto executivo de arquitetura e engenharia de reforma e regularização ou ampliação – Lote 4, EEM Abdon Batista.

Processo: SED 117312/2021

Adalberto Cervino Ventura

Diretor de Administração e Finanças

Matr. 0363.093-5

P O R T A R I A N.º 975 de 01/07/2024

O SECRETÁRIO DE ESTADO DA INFRAESTRUTURA E MOBILIDADE, no uso de suas atribuições legais, prevista no Art. 106, §2º, da Lei Complementar n.º 741, de 12/06/2019, subdelegadas, ao Diretor de Administração e Finanças, pela portaria n.º 804/2023, de 11/05/2023, DOE 22.020 de 17/05/2023, resolve:

DESIGNAR, conforme o processo SED 116934/2024, o Gerente de Fiscalização de Obras, **ALESSANDRA KINGESKI PACHECO**, matrícula n.º **0711.546-6-01**, para fiscalizar, a partir de 26/06/2024, o serviço, n.º Contrato/Convênio e Objeto:

Contrato: CT-00131/2024/SED

Objeto: Contratação de empresa especializada em serviços de engenharia para reforma elétrica da EEB Gama Rosa, localizada em São Pedro de Alcântara/SC.

Processo: SED 75977/2023

Adalberto Cervino Ventura

Diretor de Administração e Finanças

Matr. 0363.093-5

Cod. Mat.: 1005027

P O R T A R I A N.º 976 de 01/07/2024

O SECRETÁRIO DE ESTADO DA INFRAESTRUTURA E MOBILIDADE, no uso de suas atribuições legais, prevista no Art. 106, §2º, da Lei Complementar n.º 741, de 12/06/2019, subdelegadas, ao Diretor de Administração e Finanças, pela portaria n.º 804/2023, de 11/05/2023, DOE 22.020 de 17/05/2023, resolve:

DISPENSAR, conforme o processo SIE 20933/2024, o Engenheiro, **PEDRO LUIS DE LUCCA GATTAS**, matrícula n.º **0617.581-3-01**, da Função de Chefia FC-1, a partir de 01/07/2024.

Adalberto Cervino Ventura

Diretor de Administração e Finanças

Matr. 0363.093-5

P O R T A R I A N.º 977 de 01/07/2024

O SECRETÁRIO DE ESTADO DA INFRAESTRUTURA E MOBILIDADE, no uso de suas atribuições legais, prevista no Art. 106, §2º, da Lei Complementar n.º 741, de 12/06/2019, subdelegadas, ao Diretor de Administração e Finanças, pela portaria n.º 804/2023, de 11/05/2023, DOE 22.020 de 17/05/2023, resolve:

DESIGNAR, conforme o processo SIE 20933/2024, o Engenheiro, **MARIO CESAR DE AGUIAR**, matrícula n.º **0631.441-4-01**, para a Função de Chefia FC-1, a partir de 01/07/2024.

Adalberto Cervino Ventura

Diretor de Administração e Finanças

Matr. 0363.093-5

Cod. Mat.: 1005029

SECRETARIA DE ESTADO DA INFRAESTRUTURA E MOBILIDADE – SIE EXTRATO DE EXTINÇÃO DE TERMO DE COMPROMISSO PROVISÓRIO POR RENÚNCIA DA OPERADORA. Objeto: EXTINÇÃO DO TERMO DE COMPROMISSO PROVISÓRIO POR RENÚNCIA DA OPERADORA para Prestação e exploração provisória e precária dos serviços de Transporte Intermunicipal de Passageiros do Estado de Santa Catarina. Fundamentação Legal: O Termo de Compromisso Provisório decorre do Acordo Judicial firmado nos autos da Ação Civil Pública nº 0900777-18.2018.8.24.0023 e tem como fundamento os arts. 22 e 26 do Decreto-lei nº 4.657, de 4 de

setembro de 1942 (com redação dada pela Lei nº 13.655, de 2018) e o art. 10 do Decreto Federal nº 9.830, de 2019, bem como, no que for cabível, os arts. 6º; 25, § 1º; 170, IV e V; e 175 da Constituição Federal, os arts. 8º, VIII e 137 da Constituição do Estado de Santa Catarina, o art. 40 c/c 99 e 100 da Lei Complementar nº 741, de 12 de junho de 2019, a Lei nº 5.684, de 9 de maio de 1980, a Lei nº 16.673, de 11 de agosto de 2015, e modificações posteriores, o Decreto nº 12.601, de 06 de novembro de 1980, e demais normas aplicadas à espécie. Operadora: TRANSPORTES COLETIVOS ZONTA LTDA Data assinatura:28/06/2024, Número do processo SGPE: SIE 35697/2021.

Cod. Mat.: 1004941

SECRETARIA DE ESTADO DA INFRAESTRUTURA E MOBILIDADE – SIE EXTRATO DE EXTINÇÃO DE TERMO DE COMPROMISSO PROVISÓRIO POR RENÚNCIA DA OPERADORA. Objeto: EXTINÇÃO DO TERMO DE COMPROMISSO PROVISÓRIO POR RENÚNCIA DA OPERADORA para Prestação e exploração provisória e precária dos serviços de Transporte Intermunicipal de Passageiros do Estado de Santa Catarina. Fundamentação Legal: O Termo de Compromisso Provisório decorre do Acordo Judicial firmado nos autos da Ação Civil Pública nº 0900777-18.2018.8.24.0023 e tem como fundamento os arts. 22 e 26 do Decreto-lei nº 4.657, de 4 de setembro de 1942 (com redação dada pela Lei nº 13.655, de 2018) e o art. 10 do Decreto Federal nº 9.830, de 2019, bem como, no que for cabível, os arts. 6º; 25, § 1º; 170, IV e V; e 175 da Constituição Federal, os arts. 8º, VIII e 137 da Constituição do Estado de Santa Catarina, o art. 40 c/c 99 e 100 da Lei Complementar nº 741, de 12 de junho de 2019, a Lei nº 5.684, de 9 de maio de 1980, a Lei nº 16.673, de 11 de agosto de 2015, e modificações posteriores, o Decreto nº 12.601, de 06 de novembro de 1980, e demais normas aplicadas à espécie. Operadora: TRANSDÉZIO LTDA Data assinatura: 27/06/2024, Número do processo SGPE: SIE 35257/2021.

Cod. Mat.: 1004945

Secretaria de Estado da Infraestrutura e Mobilidade – SIE ORDEM DE SERVIÇO / SIE Nº 077/2024. DESTINATÁRIO: AUTO JOTUR AUTO ONIBUS e TURISMO JOSEFENSE LTDA. ASSUNTO: PROCESSO 20934/2024. SUPORTE LEGAL: PARÁGRAFO 3º DO ART.11 DO DECRETO 12.601 DE 06/11/1980. DELIBERAÇÃO: Autorização para que esta transportadora proceda com o cancelamento de horários na linha 36-10 Pachecos/Florianópolis. Com partidas de Florianópolis às 13:15 horas aos sábados. FERNANDO CESAR SOUZA. GERENTE DE OPERAÇÃO DE TRANSPORTE INTERMUNICIPAL DE PASSAGEIROS

Cod. Mat.: 1004934

Secretaria de Estado da Infraestrutura e Mobilidade – SIE ORDEM DE SERVIÇO / SIE Nº 076/2024. DESTINATÁRIO: AUTO JOTUR AUTO ONIBUS e TURISMO JOSEFENSE LTDA. ASSUNTO: PROCESSO 20926/2024. SUPORTE LEGAL: PARÁGRAFO 3º DO ART.11 DO DECRETO 12.601 DE 06/11/1980. DELIBERAÇÃO: Autorização para que esta transportadora proceda com o cancelamento de horários na linha 36-2 Barra do Ariú/Florianópolis. Com partidas de Florianópolis às 13:10, 14:30, 15:55, 18:10, 18:35, 19:10 e 22:40 horas de segunda a sexta-feira e às 21:10 domingos e feriados e com partidas de Barra do Ariú às 06:30 horas aos sábados. FERNANDO CESAR SOUZA. GERENTE DE OPERAÇÃO DE TRANSPORTE INTERMUNICIPAL DE PASSAGEIROS

Cod. Mat.: 1004932

Secretaria de Estado da Infraestrutura e Mobilidade – SIE ORDEM DE SERVIÇO / SIE Nº 078/2024. DESTINATÁRIO: AUTO VIAÇÃO CATARINENSE LTDA. ASSUNTO: PROCESSO 19516/2024. SUPORTE LEGAL: PARÁGRAFO 3º DO ART.11 DO DECRETO 12.601 DE 06/11/1980. DELIBERAÇÃO: Autorização para que esta transportadora proceda com o cancelamento da linha 13-1 Floripa Airport/Balneário Camboriú. FERNANDO CESAR SOUZA. GERENTE DE OPERAÇÃO DE TRANSPORTE INTERMUNICIPAL DE PASSAGEIROS

Cod. Mat.: 1004992

Secretaria de Estado da Infraestrutura e Mobilidade – SIE ORDEM DE SERVIÇO / SIE Nº 079/2024. DESTINATÁRIO: AUTO VIAÇÃO CATARINENSE LTDA. ASSUNTO: PROCESSO 19521/2024. SUPORTE LEGAL: PARÁGRAFO 3º DO ART.11 DO DECRETO 12.601 DE 06/11/1980. DELIBERAÇÃO: Autorização para que esta transportadora proceda com o cancelamento da linha 13-2 Floripa Airport/Blumenau. FERNANDO CESAR SOUZA. GERENTE DE OPERAÇÃO DE TRANSPORTE INTERMUNICIPAL DE PASSAGEIROS

Cod. Mat.: 1004993

Secretaria de Estado da Infraestrutura e Mobilidade – SIE ORDEM DE SERVIÇO / SIE Nº 080/2024. DESTINATÁRIO: REUNIDAS S/A – TRANSPORTES COLETIVOS. ASSUNTO: PROCESSO 19071/2024. SUPORTE LEGAL: PARÁGRAFO 3º DO ART.11 DO

DECRETO 12.601 DE 06/11/1980. DELIBERAÇÃO: Autorização para que esta transportadora proceda com a alteração de horários na linha 81-0 Chapecó/Florianópolis. Com saídas de Chapecó das 07:50 para às 07:30 horas, diário e anual. FERNANDO CESAR SOUZA. GERENTE DE OPERAÇÃO DE TRANSPORTE INTERMUNICIPAL DE PASSAGEIROS

Cod. Mat.: 1005016

Secretaria de Estado da Infraestrutura e Mobilidade – SIE ORDEM DE SERVIÇO / SIE Nº 081/2024. DESTINATÁRIO: VIAÇÃO NOSSA SENHORA DOS NAVEGANTES LTDA. ASSUNTO: PROCESSO 19912/2024. SUPORTE LEGAL: PARÁGRAFO 3º DO ART.11 DO DECRETO 12.601 DE 06/11/1980. DELIBERAÇÃO: Autorização para que esta transportadora proceda com a alteração de horários na linha 1108-0 Blumenau/Luiz Alves. Com saídas de Luiz Alves das 06:20 para às 06:10 horas de segunda à sexta-feira, anual. FERNANDO CESAR SOUZA. GERENTE DE OPERAÇÃO DE TRANSPORTE INTERMUNICIPAL DE PASSAGEIROS

Cod. Mat.: 1005053

Secretaria de Estado da Infraestrutura e Mobilidade – SIE ORDEM DE SERVIÇO / SIE Nº 082/2024. DESTINATÁRIO: VIAÇÃO NOSSA SENHORA DOS NAVEGANTES LTDA. ASSUNTO: PROCESSO 19917/2024. SUPORTE LEGAL: PARÁGRAFO 3º DO ART.11 DO DECRETO 12.601 DE 06/11/1980. DELIBERAÇÃO: Autorização para que esta transportadora proceda com a alteração de horários na linha 1110-0 Luiz Alves/Itajaí. Com saídas de Itajaí das 11:55 para às 12:00 horas de segunda à sexta-feira, escolar. FERNANDO CESAR SOUZA. GERENTE DE OPERAÇÃO DE TRANSPORTE INTERMUNICIPAL DE PASSAGEIROS

Cod. Mat.: 1005054

SECRETARIA DE ESTADO DA INFRAESTRUTURA E MOBILIDADE EXTRATO DO PRIMEIRO ADITIVO DE TERMO DE CESSÃO DE USO Nº 24/2024

Cedente: Secretaria de Estado da Infraestrutura e Mobilidade - SIE Cessionário: Prefeitura Municipal de Praia Grande Objeto:

PREFIXO	MARCA/MODELO	PLACA	PATRIMONIO
VB5130	IVECO/EUROCARGO 230E24	MIG-9685	50549

Vigência: 02/07/2024 a 31/12/2025. Local e Data: Florianópolis, 28/06/2024.

Signatários: Jerry Comper pelo Cedente, e o Sr. ELISANDRO PEREIRA MACHADO

SIE 18734/2024

Cod. Mat.: 1004978

SECRETARIA DE ESTADO DA INFRAESTRUTURA E MOBILIDADE EXTRATO DO PRIMEIRO ADITIVO DE TERMO DE CESSÃO DE USO Nº 24/2024

Cedente: Secretaria de Estado da Infraestrutura e Mobilidade - SIE Cessionário: Prefeitura Municipal de Gaspar Objeto:

PREFIXO	MARCA/MODELO	PLACA	PATRIMONIO
RE8056	MO/JCB 214E	MIH-7235	5811

Vigência: 02/07/2024 a 31/12/2025. Local e Data: Florianópolis, 28/06/2024.

Signatários: Jerry Comper pelo Cedente, e o Sr. KLEBER EDSON WAN-DALL

SIE 17832/2024

Cod. Mat.: 1004979

SECRETARIA DE ESTADO DA INFRAESTRUTURA E MOBILIDADE EXTRATO DO PRIMEIRO ADITIVO DE TERMO DE CESSÃO DE USO Nº 12/2022

Cedente: Secretaria de Estado da Infraestrutura e Mobilidade - SIE Cessionário: Prefeitura Municipal de Tubarão Objeto:

PREFIXO	MARCA/MODELO	PLACA	PATRIMONIO
EH-0012	XCMG/XE215BR	RXW-6G03	7963

Vigência: 02/07/2024 a 31/12/2025. Local e Data: Florianópolis, 28/06/2024.

Signatários: Jerry Comper pelo Cedente, e o Sr. Jairo dos passos Cascaes

SIE 20197/2022

Cod. Mat.: 1004980

SECRETARIA DE ESTADO DA INFRAESTRUTURA E MOBILIDADE EXTRATO DO PRIMEIRO ADITIVO DE TERMO DE CESSÃO DE USO Nº 16/2022

Cedente: Secretaria de Estado da Infraestrutura e Mobilidade

de - SIE Cessionário: Prefeitura Municipal de Videira Objeto:

PREFIXO	MARCA/MODELO	PLACA	PATRIMONIO
Eh0016	XCMG/XE215BR	RXW-6G53	7967

Vigência: 02/07/2024 a 31/12/2025. Local e Data: Florianópolis, 28/06/2024.

Signatários: Jerry Comper pelo Cedente, e o Sr. DORIVAL CARLOS BORGIA
SIE 20216/2022

Cod. Mat.: 1005317

SECRETARIA DE ESTADO DA INFRAESTRUTURA E MOBILIDADE
EXTRATO DO PRIMEIRO ADITIVO DE TERMO DE CESSÃO DE USO Nº 01/2022

Cedente: Secretaria de Estado da Infraestrutura e Mobilidade - SIE Cessionário: Consórcio Intermunicipal Serra Catarinense -CIMA Objeto:

PREFIXO	MARCA/MODELO	PLACA	PATRIMONIO
EH-0001	XCMG/XE215BR	RXW-6E93	7952

Vigência: 02/07/2024 a 31/12/2025. Local e Data: Florianópolis, 28/06/2024.

Signatários: Jerry Comper pelo Cedente, e o Sr. GIOVANE NUNES
SIE 20033/2022

Cod. Mat.: 1005318

SECRETARIA DE ESTADO DA INFRAESTRUTURA E MOBILIDADE
EXTRATO DE TERMO DE CESSÃO DE USO Nº 22/2024

Cedente: Secretaria de Estado da Infraestrutura e Mobilidade - SIE Cessionário: Prefeitura Municipal de Imaruá Objeto:

PREFIXO	MARCA / MODELO	PLACA	PATRIMÔNIO
Vd4510	GM/CHEVROLET D40 CUSTOM	LYK7980	11079
VB5862	M.BENZ/LK 1313	LXD5519	15627
VP3935	GM/BLAZER COLINA 4X4	MBR2870	11914
TR7431	AGRALE	-	22759
VB5135	IVECO/EUROCAR-GO230E24	MIG9635	7648

Vigência: 02/07/2024 a 31/12/2025. Local e Data: Florianópolis, 28/06/2024.

Signatários: Jerry Comper pelo Cedente, e o Sr. PATRICK CORRÊA
SIE 19385/2024

Cod. Mat.: 1005319

SECRETARIA DE ESTADO DA INFRAESTRUTURA E MOBILIDADE
EXTRATO DE TERMO DE CESSÃO DE USO Nº 24/2024

Cedente: Secretaria de Estado da Infraestrutura e Mobilidade - SIE Cessionário: Prefeitura Municipal de Praia Grande Objeto:

PREFIXO	MARCA / MODELO	PLACA	PATRIMÔNIO
VVB5130	IVECO/EUROCAR-GO230E24	MMIG-9685	50549

Vigência: 02/07/2024 a 31/12/2025. Local e Data: Florianópolis, 28/06/2024.

Signatários: Jerry Comper pelo Cedente, e o Sr. ELISANDRO PEREIRA MACHADO
SIE 18734/2024

Cod. Mat.: 1005322

SECRETARIA DE ESTADO DA INFRAESTRUTURA E MOBILIDADE
EXTRATO DE TERMO ADITIVO DE CESSÃO DE USO Nº 20/2022

Cedente: Secretaria de Estado da Infraestrutura e Mobilidade - SIE Cessionário: Prefeitura Municipal de ERMO Objeto:

PREFIXO	MARCA / MODELO	PLACA	PATRIMÔNIO
VEH-0020	MMO/JCB214E	RRXW-6J23	77971

Vigência: 02/07/2024 a 31/12/2025. Local e Data: Florianópolis, 28/06/2024.

Signatários: Jerry Comper pelo Cedente, e o Sr. PAULO DELLA VECCHIA
SIE 21812/2022

Cod. Mat.: 1005322

MEIO AMBIENTE E DA ECONOMIA VERDE

EXTRATO DA PORTARIA SEMAE nº 224 de 25/06/2024. Objeto: OUTORGA DE DIREITO DE USO DE RECURSOS HÍDRICOS. OUTORGANTE: SECRETARIA DE ESTADO DO MEIO AMBIENTE E ECONOMIA VERDE. Outorgado: Unimin do Brasil Ltda, CNPJ nº 56.139.066/0006-26. Município: Jaguaruna. Coordenadas: UTM(X) 696.854 m E, UTM(Y) 6.832.850 m S. Vazão Outorgada: 108 m³/hora. Regime de operação: 08 horas por dia, 26 dias/mês, 12 meses/ano. Validade: 10 (dez) anos. Finalidade: Captação de água para mineração em cava aluvionar. Obrigações do Outorgado: Respeitar a legislação ambiental e de Recursos Hídricos; providenciar certidões, alvarás ou licenças de qualquer natureza, exigidos pela legislação federal, estadual ou municipal. OBRIGAÇÕES DO OUTORGADO: Respeitar a legislação ambiental e de Recursos Hídricos. **SECRETARIA DE ESTADO DO MEIO AMBIENTE E ECONOMIA VERDE - GUILHERME DALLACOSTA - Secretário de Estado e Gisele de Souza Mori - Gerente de Outorga e Controle dos Recursos Hídrico**

Cod. Mat.: 1004871

EXTRATO DA PORTARIA SEMAE nº 230 de 26/06/2024. Objeto: OUTORGA DE DIREITO DE USO DE RECURSOS HÍDRICOS. OUTORGANTE: SECRETARIA DE ESTADO DO MEIO AMBIENTE E ECONOMIA VERDE. Outorgado: COOPEMI – Cooperativa de Exploração Mineral, CNPJ nº 02.885.459/0001-45. Município: Morro da Fumaça. Coordenadas: UTM(X) 675081 m E, UTM(Y) 6831494 m S. Vazão Outorgada: 19,44 m³/hora. Regime de operação: 08 horas por dia, 24 dias/mês, 12 meses/ano. Validade: 10 (dez) anos. Finalidade: Captação de água para mineração em cava aluvionar.

Cod. Mat.: 1004871

PLANEJAMENTO

PORTARIA Nº 023/SEPLAN

O SECRETÁRIO DE ESTADO DO PLANEJAMENTO, de acordo com a delegação de competência conferida pelo art. 106, §2º, inciso I, da Lei Complementar nº 741, de 12 de junho de 2019, RESOLVE:

Art.1º-O § 2º do art. 16 da Portaria SEPLAN nº 12/2024 passa a vigorar com a seguinte redação: “ § 2º Os delegados municipais deverão ser eleitos por segmentos, obedecendo a proporcionalidade da representação, conforme o disposto no art. 17 deste Regimento, respeitando o âmbito municipal. No caso de eleição de 2 (dois) delegados, 1 (um) representará o Poder Público e 1 (um) representará a sociedade Civil; no caso de 4 (quatro) delegados, 1 (um) representará o Poder Público e 3 (três) representarão a sociedade civil; no caso de 6 (seis) delegados, 2 (dois) representarão o Poder Público e 4 (quatro) representarão a sociedade civil; no caso de 8 (oito) delegados, 2 (dois) representarão o Poder Público e 6 (seis) representarão a sociedade civil; e no caso de 10 (dez) delegados, 4 (quatro) representarão o Poder Público e 6 (seis) representarão a sociedade civil.”

Art.2º- Fica adicionado o Anexo III com a seguinte redação

ANEXO III

Classificação população	Nº Municípios	Nº total de delegados	Gestores públicos	Mov. populares	Entid. sindicais	Empresários	Entidades profissionais e acadêmicas	ONGs
Até 20mil	223	2	1			1		
Pop 20 a 50 mil	40	4	1	1		2*		
Pop 50 a 100 mil	18	6	2	1	1	1	1	
Pop 100 a 250 mil	8	8	2	2	1	1	1	1
Pop acima de 250 mil	6	10	4	2	1	1	1	1
Total Geral	295							

*O 2º delegado não poderá ser eleito pelo mesmo segmento

Florianópolis/SC, 25 de junho de 2024

EDGARD NOVUCHY PEREIRA USUY

Secretário de Estado do Planejamento

Cod. Mat.: 1005005

SAÚDE

PORTARIA Nº 728 DE 07/06/2024

O SECRETÁRIO DE ESTADO DA SAÚDE, no uso de suas atribuições legais e regulamentares, de acordo com o disposto no art. 106, parágrafo 2o, inciso I, da lei no 741, de 12 de junho de 2019 e, CONSIDERANDO a Portaria nº 710, de 01 de agosto de 2023 que institui o Centro de Inteligência Estratégica para a Gestão em Saúde de Santa Catarina (CIEGES/SC) e o Comitê Gestor de Inteligência em Saúde (COGIS), no âmbito da Secretaria de Estado da Saúde de Santa Catarina (SES/SC), **RESOLVE:**

Art. 1º - Designar os seguintes representantes para comporem o Comitê Gestor de Inteligência em Saúde (COGIS) da Secretaria de Estado da Saúde de Santa Catarina (SES/SC):

I - Gabinete da Secretaria de Estado da Saúde:
Diogo Demarchi Silva.

II - Centro de Informações Estratégicas para a Gestão do SUS:
Eduardo Marques Macário.

Obrigações do Outorgado: Respeitar a legislação ambiental e de Recursos Hídricos; providenciar certidões, alvarás ou licenças de qualquer natureza, exigidos pela legislação federal, estadual ou municipal. OBRIGAÇÕES DO OUTORGADO: Respeitar a legislação ambiental e de Recursos Hídricos. **SECRETARIA DE ESTADO DO MEIO AMBIENTE E ECONOMIA VERDE - GUILHERME DALLACOSTA - Secretário de Estado e Gisele de Souza Mori - Gerente de Outorga e Controle dos Recursos Hídricos**

Cod. Mat.: 1004872

PROTEÇÃO E DEFESA CIVIL

PORTARIA Nº 89, de 01/07/2024.

O SECRETÁRIO DE ESTADO DA PROTEÇÃO E DEFESA CIVIL, no âmbito de suas atribuições legais, com base no art. 106, § 2º, inciso I da Lei Complementar nº 741, de 12 de junho de 2019, art. 4º, inciso II, alínea "a", do Decreto nº 1.860/2022 e do art. 3º, § 3º c/c os arts. 25, 36 e 38, ambos da Lei Complementar nº 491/2010 **RESOLVE:** Prorrogar por 30 (trinta) dias o prazo da conclusão do Processo Administrativo Disciplinar, instaurado pela Portaria nº 71, de 03/06/2024, publicada no DOE-SC nº 22.279, de 05/06/2024, página 7, nos termos do art. 38 da Lei Complementar nº 491, de 20 de janeiro de 2010.

SGPe DC 2472/2023.

(assinado digitalmente)

Coronel BM FABIANO DE SOUZA

Secretário de Estado da Proteção e Defesa Civil

Cod. Mat.: 1005036

IX - Superintendência de Vigilância em Saúde:

Titular: Fábio Gaudenzi de Faria;
Suplente: Fernanda Rosene Melo.

X - Superintendência dos Hospitais Públicos Estaduais:

Titular: Leonardo de Sousa Valverde;
Suplente: Cristiano de Oliveira Alves.

XI - Superintendência de Serviços Especializados e Regulação:

Titular: Ivaldina Libardo;
Suplente: Guilherme Kawase Falk.

XII - Superintendência de Urgência e Emergência:

Titular: Maíra Melissa Meira de Castro;
Suplente: Adriana Maria Martins.

Art. 2º - Esta Portaria entra em vigor na data de sua publicação.

Art. 3º - Fica revogada a Portaria SES nº 847 de 15/09/2023.

DIOGO DEMARCHI SILVA
Secretário de Estado da Saúde

Cod. Mat.: 1005416

PORTARIA nº 850, 1/7/2024

O SECRETÁRIO DE ESTADO DA SAÚDE, no uso de suas atribuições legais e regulamentares, de acordo com o dispositivo no art. 106, Parágrafo 2º, inciso I, da Lei Complementar nº 741, de 12 de junho de 2019 e em conformidade com a Instrução Normativa nº 003/2020/SEA/DIPA de 28 de fevereiro de 2020 e a Instrução Normativa Conjunta DGPA-SEA/DCOG-SEF nº 001 de 12 de abril de 2011, em seu Art.9º, **RESOLVE**:

Art. 1º. Designar, conforme, PSES nº 152911/2024, os servidores abaixo relacionados, para comporem a Comissão Central de Patrimônio, que se incumbirá pela avaliação, controle e supervisão de baixa, dos bens permanentes.

Nome	Matrícula
Ademilson Hames	294.653-0-01
Roberta Pando de Melo	359.495-5-01
Cleide Claudete Garcia	361.600-2-03
Thiago Rucker	658.575-2-01
Vera Lúcia de Souza Petry	295.874-0-01
Ivam Machado	377.744-8-01
Leandro da Silva Botelho	350.161-2-02
Emerson Oscar dos Santos	221.940-9-01

Art. 2º. As unidades e setores vinculados a SES, sempre que solicitados, deverão fornecer à Comissão Central Permanente os documentos e informações necessários à realização dos trabalhos.

Art. 3º. Esta portaria entrará em vigor a partir da data de sua publicação, ficando revogada a Portaria nº 721 de 03/08/2023, publicada no D.O.E. nº 22.075 de 04/08/2023.

DIOGO DEMARCHI SILVA
Secretário de Estado da Saúde

Cod. Mat.: 1005030

PORTARIA nº 848/2024 de 01/07/2024

A CORREGEDORA DA SECRETARIA DE ESTADO DA SAÚDE, no uso de suas atribuições legais e conforme delegação de competência estabelecida nos termos da Portaria nº 292/2020 c/c com os artigos 3º, §3º, 17, §2º e 31, todos da LC nº 491/10, e tendo em vista do que consta no PROCESSO Nº SES 197359/2021, resolve **RECONDUZIR** a servidora pública civil e estável as servidoras **Glaucineia de Arruda Simon**, matrícula 0956184-6-01, no cargo de Enfermeiro e Viviane Muller, matrícula nº 0319266-0-02, no cargo de Enfermeira, ambas lotadas no Centro de Esterilização - ICA/GEENF, para sob presidência da primeira presidir e constituir a COMISSÃO DE SINDICÂNCIA INVESTIGATIVA, com a finalidade de apurar suposto assédio moral e crime de xenofobia no âmbito da Maternidade Carmela Dutra. A comissão sindicante deverá instalar-se no prazo de 10(dez) dias, a contar da publicação desta no Diário Oficial do Estado e a conclusão não excederá 30 (tinta) dias, admitida a prorrogação, por igual período de acordo com o disposto no artigo 24 da LC nº 491/10.
FLORA PAULESKY JULIANI DE ARRUDA
Corregedora

Cod. Mat.: 1004940

PORTARIA Nº 831, de 26/6/2024

A CORREGEDORA DA SECRETARIA DE ESTADO DA SAÚDE, no uso de suas atribuições legais e conforme delegação de compe-

tência estabelecida nos termos da Portaria nº 292/2020 c/c com os artigos 3º, §3º, 27 e 31, todos da LC nº 491/10, e tendo em vista do que consta no PROCESSO Nº SES 243670/2022 resolve designar as servidoras públicas civis, estáveis e com nível médio, Andreia Maria da Rocha, matrícula nº 0966824-1-01, cargo de técnica em enfermagem, lotada na Coger, Nardele Maria Juncks matrícula nº 0245847-0-01, cargo de Técnica em Atividades Administrativas, lotada na GEDST-TEC e Jociane Prates Pereira matrícula nº 0673191-0-01 no cargo de técnica em enfermagem, lotada na Coger, todas da Secretaria de Estado da Saúde para, sob a presidência da primeira, constituírem a COMISSÃO DE PROCESSO ADMINISTRATIVO DISCIPLINAR, com a finalidade de apurar os fatos e eventual responsabilidade sobre suposto uso indevido de cartão corporativo e possível prejuízo a Administração envolvendo o ex-servidor U.R. matrícula nº 0992677-1-03, ocupante, à época dos fatos, de cargo comissionado na competência de Diretor e E.G, matrículas nº 0372608-8-02, cargo efetivo e matrícula nº 0372608-8-04, cargo comissionado, na competência de Técnico em Enfermagem, lotado no Hospital Santa Teresa. Se houver comprovação das condutas, os servidores terão infringido, o artigo 29, incisos I,II,III,VII e IX e artigo 30, incisos VII, XVI e XVIII, ambos da LC 323/06, estando sujeito às penalidades previstas pela mesma norma, inclusive, estabelecida pelo artigo 38. A comissão disciplinar deverá instalar-se no prazo de 10 (dez) dias, a contar da publicação desta no Diário Oficial do Estado e a conclusão não excederá 60 (sessenta) dias, admitida a prorrogação, por igual período de acordo com o disposto no artigo 38 da LC nº 491/10.
FLORA PAULESKY JULIANI DE ARRUDA
CORREGEDORA

Cod. Mat.: 1004571

SECRETARIA DE ESTADO DA SAÚDE: APLICAÇÃO DE SANÇÃO. Decisão: A Secretária de Estado da Saúde, no uso de suas atribuições legais, considerando o disposto nos autos do processo **SES 40920/2024** e em consonância com o art. 87, II, da Lei nº 8.666/93 e art. 108, inciso II, combinado com art. 110, inciso III, do Decreto Estadual nº 2.617/09, **RESOLVE** aplicar à empresa **SEPAT – Multi Service Ltda.**, inscrita sob o CNPJ nº 03.750.757/0001-90 a penalidade de **MULTA** pelo descumprimento dos itens 4.6 e 4.7 do Contrato nº 78/2021 – Edital nº 58/2020. Após a publicação deste, a empresa terá um prazo de 05 (cinco) dias úteis para apresentar recurso através do endereço eletrônico penalidades@saude.sc.gov.br.

Cod. Mat.: 1004939

SECRETARIA DE ESTADO DA SAÚDE: APLICAÇÃO DE SANÇÃO. A Secretária de Estado da Saúde, no uso de suas atribuições legais, considerando o disposto nos autos do processo **SES 31467/2024** e em consonância com a Lei Federal nº 14.133/2021, **RESOLVE INTIMAR** à empresa **NGD COMERCIO IMPORTAÇÃO E DISTRIBUIÇÃO LTDA.**, inscrita sob o CNPJ nº 37.513.657/0001-62, para apresentação de defesa e delimitação de provas que pretende produzir acerca da solicitação de aplicação de sanção pelo descumprimento do prazo de entrega da AF n. 1.366/2024, da ATA n. 2.111/2023 – Edital n. 1.486/2024. Após a publicação deste, a empresa terá um **prazo de 15 (quinze) dias úteis** para apresentar de defesa através do endereço eletrônico penalidades@saude.sc.gov.br.

Cod. Mat.: 1005058

AVISO DE NOTIFICAÇÃO

A CORREGEDORA DA SECRETARIA DE ESTADO DA SAÚDE, no uso de suas atribuições legais e conforme delegação de competência estabelecida nos termos da Portaria nº 292/2020, leva ao conhecimento da pessoa jurídica OZZ SAÚDE EIRELI, inscrita no CNPJ nº 12.370.575/0001-85, e de seu sócio administrador SERGIO ESTELIODORO POZZETTI, o Relatório Conclusivo da Tomada de Contas Especial, instaurada sob o processo SES 120733/2023, para apurar responsabilidade quanto à negativa de pagamento do seguro de automóvel oficial sinistrado.
FLORA PAULESKY JULIANI DE ARRUDA
Corregedora

Cod. Mat.: 1005025

Extrato de Termo de Cooperação Técnica nº 2024TN000902

CONCEDENTE: O Estado de Santa Catarina, através da Secretaria de Estado da Saúde (SES). **CONVENIENTE:** Fundação Educacional de Brusque – FEBE (UNIFEBE) **OBJETO:** visa o desenvolvimento de ações conjuntas para operacionalização de programas de Estágio Obrigatório na Central de Regulação de Urgências (CRU) do Serviço de Atendimento Móvel de Urgência (SAMU 192), Gerência de Educação em Urgências (GEREU), Serviço de transferências Inter-hospitalares (SC Inter hospitalar) e Unidades de Suporte Avançado (USA) terrestre do SAMU 192 da Secretaria de Estado da Saúde de Santa Catarina (SES/SC), de estudantes matriculados e com frequência efetiva no curso de nível superior de Medicina, regulamentado pela Fundação Educacional de Brusque – FEBE (UNIFEBE), visando o aprendizado de competências próprias de atividade profissional e a contextualização curricular, possibilitando

o desenvolvimento do estudante para a vida de cidadão e para o trabalho. **PRAZO DE VIGÊNCIA:** o presente termo terá vigência de 3 (três) anos, a contar da data de sua assinatura. **DATA:** 29 de junho de 2024. **SIGNATÁRIO:** Diogo Demarchi Silva, pela SES/SC e Rosemari Glatz pela Fundação Educacional de Brusque – FEBE (UNIFEBE).

Cod. Mat.: 1004896

SEGURANÇA PÚBLICA

PORTARIA Nº 088/SSP DE 28/06/2024

O SECRETÁRIO DA SEGURANÇA PÚBLICA, no uso de suas atribuições legais, em conformidade com a Lei Complementar nº 741, de 12 de junho de 2019, e conforme processo SGP-e SSP nº 2387/2024 resolve **DESIGNAR** as servidoras **SONILDA NEVES VIEIRA DAS LUZES**, matrícula nº 961.726-4-01, **MICHELY MARQUES**, matrícula nº 954.695-2-01, e **GABRIELA DA COSTA**, matrícula nº 958.115-4-01, para exercerem **Função de Chefia - FC-01 - Supervisor**.

FLAVIO ROGERIO PEREIRA GRAFF

Secretário de Estado da Segurança Pública, designado
Cod. Mat.: 1005103

PORTARIA Nº 086/SSP de 01.07.24

O SECRETÁRIO DA SEGURANÇA PÚBLICA, no uso de suas atribuições legais, em conformidade com a Lei Complementar nº 741, de 12 de junho de 2019 e nos termos do art. 117 da Lei Federal n.º 14.133, de 01 de abril de 2021, resolve **DESIGNAR** como **Fiscal** o servidor **DIOGO PICCHIONI SOARES** – matrícula 0953608-6-01, e como **Suplente**, a servidora **VANESSA LANER GARCIA COSTA** – matrícula 0972784-1-01 para acompanhar e fiscalizar a Autorização de Fornecimento nº 072/2024/SSP oriundo do Pregão Eletrônico nº 030/2024 Processo SGP-e nº SSP 2112/2022.

FLAVIO ROGERIO PEREIRA GRAFF

Secretário de Estado da Segurança Pública, designado
Cod. Mat.: 1005107

PORTARIA Nº 085/SSP de 01.07.24

O SECRETÁRIO DA SEGURANÇA PÚBLICA, no uso de suas atribuições legais, em conformidade com a Lei Complementar nº 741, de 12 de junho de 2019 e nos termos do art. 117 da Lei Federal n.º 14.133, de 01 de abril de 2021, resolve **DESIGNAR** como **Fiscal** a servidora **FLAVIA ZEN BONAMENTE**, matrícula 0992616-0-01 e como **Suplente**, o servidor **MÁRCIO BOLZAN**, matrícula 0954467-4-01, para acompanhar e fiscalizar da Autorização de Fornecimento nº 070/2024/SSP – oriundo do Pregão Eletrônico nº 072/2023/PCI Processo SGP-e nº SSP 648/2024.

FLAVIO ROGERIO PEREIRA GRAFF

Secretário de Estado da Segurança Pública, designado
Cod. Mat.: 1005113

Polícia Militar

Portaria nº 563/PMSC de 01/07/2024.

DISPENSO, com base no Art. 22, XXI, da CF/88 c/c o Art. 4º, do Dec. Lei nº 667/69 e Art. 107, da CE/89 e de acordo com o Art. 15 inciso I, da Lei Complementar nº 380 de 03 de maio 2007, combinado com o Art. 10 inciso I do Decreto nº 1274 de 11 de maio de 2021, do Corpo Temporário de Inativos da Segurança Pública - **CTISP, NELCIO ROZA, SOLDADO 1ª CLASSE PM RR Mat. 912496-9, à contar de 27/06/2024.**

Aurélio José Pelozato da Rosa

Coronel PM Comandante Geral da PMSC
Cod. Mat.: 1005205

Portaria nº 562/PMSC de 01/07/2024.

DISPENSO, com base no Art. 22, XXI, da CF/88, combinado com o Art. 4º do Decreto-Lei nº 667/69 e Art. 107 da CE/89, e de acordo com o Art.15, inciso II, parágrafo único, inciso II, da Lei Complementar nº 380/07, combinado com o Art 10, inciso II, parágrafo único, inciso II, do Decreto nº 1274, do Corpo Temporário de Inativos da Segurança Pública - **CTISP, ROBERTO LINO DA SILVA, 3º SARGENTO PM RR Mat. 913745-9, à contar de 28/06/2024.**

Aurélio José Pelozato da Rosa

Coronel PM Comandante Geral da PMSC
Cod. Mat.: 1005184

Portaria nº 564/PMSC de 01/07/2024.

DISPENSO, com base no Art. 22, XXI, da CF/88, combinado com o Art. 4º do Decreto-Lei nº 667/69 e Art. 107 da CE/89, e de acordo com o Art. 15, inciso II, parágrafo único, inciso III, da Lei Complementar nº 380/07, combinado com o Art. 10, inciso II, parágrafo único, inciso III, do Decreto nº 1274, do Corpo Temporário de Inativos da Segurança Pública - **CTISP, VALMIR ANTUNES, 3º SARGENTO PM RR Mat. 924503-0, à contar de 28/06/2024.**

Aurélio José Pelozato da Rosa

Coronel PM Comandante Geral da PMSC

Cod. Mat.: 1005219

Portaria nº 565/PMSC de 01/07/2024.

DISPENSO, com base no Art. 22, XXI, da CF/88 c/c o Art. 4º, do Dec. Lei nº 667/69 e Art. 107, da CE/89 e de acordo com o Art. 15 inciso I, da Lei Complementar nº 380 de 03 de maio 2007, combinado com o Art. 10 inciso I do Decreto nº 1274 de 11 de maio de 2021, do Corpo Temporário de Inativos da Segurança Pública - **CTISP, INAJARA RODRIGUES DOS SANTOS, 3º SARGENTO PM RR Mat. 918727-8, à contar de 30/06/2024.**

Aurélio José Pelozato da Rosa

Coronel PM Comandante Geral da PMSC

Cod. Mat.: 1005224

Portaria nº 566/PMSC de 01/07/2024.

DISPENSO, com base no Art. 22, XXI, da CF/88 c/c o Art. 4º, do Dec. Lei nº 667/69 e Art. 107, da CE/89 e de acordo com o Art. 15 inciso I, da Lei Complementar nº 380 de 03 de maio 2007, combinado com o Art. 10 inciso I do Decreto nº 1274 de 11 de maio de 2021, do Corpo Temporário de Inativos da Segurança Pública - **CTISP, JOEL PAULO MENDES, CABO PM RR Mat. 917238-6, à contar de 28/06/2024.**

Aurélio José Pelozato da Rosa

Coronel PM Comandante Geral da PMSC

Cod. Mat.: 1005225

Portaria nº 567/PMSC de 01/07/2024.

DISPENSO, com base no Art. 22, XXI, da CF/88 c/c o Art. 4º, do Dec. Lei nº 667/69 e Art. 107, da CE/89 e de acordo com o Art. 15 inciso I, da Lei Complementar nº 380 de 03 de maio 2007, combinado com o Art. 10 inciso I do Decreto nº 1274 de 11 de maio de 2021, do Corpo Temporário de Inativos da Segurança Pública - **CTISP, GILBERTO ERNANE PETRY, 3º SARGENTO PM RR Mat. 912321-0, à contar de 28/06/2024.**

Aurélio José Pelozato da Rosa

Coronel PM Comandante Geral da PMSC

Cod. Mat.: 1005226

Portaria nº 568/PMSC de 01/07/2024.

DISPENSO, com base no Art. 22, XXI, da CF/88 c/c o Art. 4º, do Dec. Lei nº 667/69 e Art. 107, da CE/89 e de acordo com o Art. 15 inciso I, da Lei Complementar nº 380 de 03 de maio 2007, combinado com o Art. 10 inciso I do Decreto nº 1274 de 11 de maio de 2021, do Corpo Temporário de Inativos da Segurança Pública - **CTISP, GALVAO ANGELINO CUSTODIO, 3º SARGENTO PM RR Mat. 923612-0, à contar de 28/06/2024.**

Aurélio José Pelozato da Rosa

Coronel PM Comandante Geral da PMSC

Cod. Mat.: 1005231

Extrato nº 413 - 3º PEL/ 2ªCIA/ 1º BPMA - Rio do Sul do Termo de Embargo nº 48952-A, Auto de Infração Ambiental nº 57829-A, aplicado em 21/06/2024, situado no município de Atalanta, no(a) matrícula do imóvel registrado em cartório, Matrícula nº 11.050 Registro de Imóveis de Ituporanga, abrangendo 7,64ha (sete vírgula sessenta e quatro hectares), fora de área de preservação permanente, parcela(s) na(s) coordenada(s) UTM SIRGAS 2000 (Pt01 619592 | 6964225;), Processo GAIA 21230202481010 podendo ser acompanhado seu estágio através do Processo SGPê PMSC 00039240/2024.

Cod. Mat.: 1005008

Extrato nº 412 - 3º PEL/ 2ªCIA/ 1º BPMA - Rio do Sul do Termo de Embargo nº 48951-A, Auto de Infração Ambiental nº 57828-A, aplicado em 21/06/2024, situado no município de Atalanta, no(a) matrícula do imóvel registrado em cartório, Matrícula nº 11.050 Registro de Imóveis de Ituporanga, abrangendo 0,42ha (zero vírgula quatrocentos e vinte hectares), dentro de área de preservação permanente, parcela(s) na(s) coordenada(s) UTM SIRGAS 2000 (Pt01 619732 | 6963986;), Processo GAIA 21230202481011 po-

doendo ser acompanhado seu estágio através do Processo SGPê PMSC 00039284/2024.

Cod. Mat.: 1004975

INTIMAÇÃO DE DECISÃO ADMINISTRATIVA

PROCESSO Nº 21530-2023-78528 de FABIANO DA COSTA
CPF: 028 xxx.xxx-xx

ATIVIDADE: Ter em cativeiro espécimes da fauna silvestre sem a devida permissão, licença ou autorização.

NOTIFICAÇÃO: Aplicar a multa simples no valor de 1.500,00 (mil e quinhentos reais) poderá recorrer da decisão administrativa em 20 dias úteis ao CONSEMA

Joaçaba/SC, 01 de julho de 2024.

DEBORA DOS SANTOS

Cap. PM Comandante do 2º Pel/2ª Cia do 2º Batalhão de Polícia Militar Ambiental.

Cod. Mat.: 1004997

Extrato nº. 481 Termo de Compromisso Ambiental – 2ºPEL /2ªCIA/2º BPMA - Joaçaba, vinculado ao Processo nº 21530202478923, celebrado entre a Polícia Militar Ambiental de Santa Catarina e Moacir Antônio Dalmolin, CPF:046.XXX.XXX-62, em 27/06/2024, tendo por objeto a adoção de medidas específicas para fazer cessar ou corrigir a degradação ambiental, na modalidade de Suspensão da Exigibilidade da multa, nas seguintes condições: Redução do valor da multa em 90% (noventa por cento), com a recuperação da exata área degradada. Vigência: 36 meses.

Cod. Mat.: 1005015

Polícia Civil

PORTARIA Nº 1586/GAB/DGPC/PCSC, de 28/06/2024.

CONCEDER AFASTAMENTO, de acordo com a Lei Complementar nº 64/1990, com base no inc. I, alínea c, do Art. 11 do Decreto nº 1.860, de 13/04/2022, ao Servidor **NORVALINO JOAO ENGEL**, mat. nº 0253164001, ESCRIVAO DE POLICIA CIVIL, para concorrer a cargo eletivo, no período de 06/07/2024 a 07/10/2024, conforme processo nº PCSC 37543/2024.

ULISSES GABRIEL

Delegado Geral da Polícia Civil

Cod. Mat.: 1005075

PORTARIA Nº 1588/GAB/DGPC/PCSC, de 28/06/2024.

CONCEDER AFASTAMENTO, de acordo com a Lei Complementar nº 64/1990, com base no inc. I, alínea c, do Art. 11 do Decreto nº 1.860, de 13/04/2022, ao Servidor **ALEXANDRE SILVEIRA DE SOUSA**, mat. nº 0381898501, AGENTE DE POLICIA CIVIL, para concorrer a cargo eletivo, no período de 06/07/2024 a 07/10/2024, conforme processo nº PCSC 64429/2024.

ULISSES GABRIEL

Delegado Geral da Polícia Civil

Cod. Mat.: 1005076

PORTARIA Nº 1592/GAB/DGPC/PCSC, de 28/06/2024.

CONCEDER AFASTAMENTO, de acordo com a Lei Complementar nº 64/1990, com base no inc. I, alínea c, do Art. 11 do Decreto nº 1.860, de 13/04/2022, ao Servidor **MARCOS AURELIO RUFINO**, mat. nº 0299880701, AGENTE DE POLICIA CIVIL, para concorrer a cargo eletivo, no período de 06/07/2024 a 07/10/2024, conforme processo nº PCSC 65766/2024.

ULISSES GABRIEL

Delegado Geral da Polícia Civil

Cod. Mat.: 1005079

PORTARIA Nº 1590/GAB/DGPC/PCSC de 28/06/2024.

O DELEGADO GERAL DA POLÍCIA CIVIL, no uso das atribuições decorrentes da subdelegação de competência esculpida pelo Decreto Estadual nº 1860, de 13 de abril de 2022, c/c a Lei Complementar nº 741, de 12 de junho de 2019, e, ainda, na conformidade da Lei Federal nº 14.133/2021 c/c com o Decreto Estadual nº 441/2024, resolve **DESIGNAR** os servidores **CECÍLIA BELLATO**, Escrivã de Polícia, matrícula nº 0308522801, **JULIANA WEBER**, Escrivã de Polícia, matrícula nº 0648296101 e **ANA PAULA SCHAFRANSKI FERREIRA**, Agente de Polícia, matrícula nº 983.098701 como membros titulares para, sob a presidência do primeiro, comporem a **COMISSÃO PERMANENTE SANCIONADORA**, com vistas à apuração de infrações e aplicação de sanções administrativas no âmbito da Polícia Civil, conforme PCSC 52533/2024, pelo período de 01 (um) ano, a contar da data de publicação.

ULISSES GABRIEL

Delegado Geral da Polícia Civil

Cod. Mat.: 1005077

PORTARIA Nº 082/DIAF/DGPC/PCSC, de 01/07/2024

O COORDENADOR ADJUNTO DO FUNDO DE MELHORIA DA POLÍCIA CIVIL, no uso de suas atribuições, conforme dispõe a portaria nº 1425/GAB/DGPC/PCSC, de 17/06/2024, Publicada no DOE/SC nº 22288 de 18/06/2024, combinado com o disposto nos arts. 116 a 119 da Lei Complementar nº 741, de 12 de junho de 2019, e art. 9º, IV, do Decreto Estadual nº 348, de 13 de novembro de 2019, resolve **DESIGNAR** o Agente de Polícia **JÚLIO LUAN SERAFIM TARTER**, matrícula nº 0992374-8-01, como Fiscal Titular Setorial e o Agente de Polícia **EVERTON PASTRE PONA-TH**, matrícula nº 0609157-1-01, como Fiscal Suplente Setorial do Contrato nº 131/SECOA/PCSC/2024, PCSC 83842/2023.

GUSTAVO OLIVEIRA ALTEMAR

Delegado de Polícia

Coordenador do Fundo de Melhoria da Polícia Civil

Cod. Mat.: 1004948

PORTARIA Nº 1591/GAB/DGPC/PCSC, de 28/06/2024.

O DELEGADO GERAL DA POLICIA CIVIL, com base no inc. VIII do Art. 11 do Decreto nº 1.860, de 13/04/2022, e, conforme processo PCSC 133234/2023, resolve **DISPENSAR** o Policial Civil inativo, **VALDIR RODRIGUES**, mat. nº 0152043130, do Corpo Temporário de Inativos da Segurança Pública CTISP, com efeitos a contar de 01/07/2024.

ULISSES GABRIEL

Delegado Geral da Polícia Civil

Cod. Mat.: 1005078

PORTARIA Nº 021/PCSC/DGPC/GEPLA, DE 01 DE JULHO DE 2024.

O Delegado-Geral da Polícia Civil, no uso das atribuições estabelecidas no art. 11, inciso VI, do Decreto 1.860, de 13 de abril de 2022, e, tendo por fundamento o art. 117, combinado com o art. 184, da Lei Federal nº 14.133, de 1º de abril de 2021, **Resolve:**

Art. 1º - Dispensar o servidor **GABRIEL CONCEIÇÃO DA SILVA** – Matrícula 0644392-3-01, cargo de Agente de Polícia Civil, das funções de acompanhamento e fiscalização, como titular, da execução do Convênio nº 2023TN001115, celebrado entre o Município de Xaxim e o Estado de Santa Catarina, por meio da Polícia Civil, tendo por objeto o “repasse à PCSC de recursos financeiros para o custeio e a aquisição de equipamentos e contratação de serviços para facilitar as atividades da polícia judiciária a fim de aprimorar as atividades de investigação e atendimento ao público”.

Art. 2º - Designar o servidor **DIOGO CAMPAGNA WARCKEN** – Matrícula 0644048-7-01, cargo de Agente de Polícia Civil, para acompanhar e fiscalizar, como titular, a execução do Convênio nº 2023TN001115, celebrado entre o Município de Xaxim e o Estado de Santa Catarina, por meio da Polícia Civil, tendo por objeto o “repasse à PCSC de recursos financeiros para o custeio e a aquisição de equipamentos e contratação de serviços para facilitar as atividades da polícia judiciária a fim de aprimorar as atividades de investigação e atendimento ao público”.

Art. 3º - Ao fiscal ora designado na forma do artigo anterior, sob pena de responsabilidade, compete o fiel cumprimento do disposto no art. 117 da Lei nº 14.133/2021, que se dará pelo cumprimento das responsabilidades constantes no anexo único desta portaria (convênio e respectivo plano de trabalho).

Art. 4º - À Gerência de Planejamento e Avaliação da Delegacia-Geral da Polícia Civil de Santa Catarina compete a supervisão e orientação dos procedimentos de fiscalização, incluindo a adoção de medidas cabíveis nas hipóteses em que lhe sejam comunicadas irregularidades na execução do convênio.

Art. 5º - Esta Portaria entra em vigor na data de sua publicação.

ULISSES GABRIEL

Delegado-Geral da Polícia Civil

Cod. Mat.: 1004989

EXTRATO DO PROCESSO ADMINISTRATIVO SANCIONADOR – PCSC **00065732/2024**

A **Polícia Civil de Santa Catarina/Fundo de Melhoria da Polícia Civil**, inscrita no CNPJ sob nº 07.188.579/0001-07, considerando o disposto nos autos do Processo PCSC **00065732/2024**, onde figura como contratada **ROSDELMULTI CONFECÇAO E COMERCIO LTDA**, CNPJ **16.650.985/0001-30**, com fundamento no Art. 87, II e III da Lei 8.666/93; art. 7º da Lei 10.520/02; art. 110, II e art. 111, III e IV do Regulamento Geral para Contratação de Materiais, Serviços, Obras e Serviços de Engenharia, no âmbito do Sistema Administrativo de Gestão de Materiais e Serviços – SAGMS, aprovado pelo Decreto nº 2.617, de 16 de setembro de 2009; Edital de Pregão Eletrônico nº 21/MJSP/2021, Item 22 – DAS SANÇÕES ADMINISTRATIVAS, 22.4, 22.4.2 e 22.4.3; e na observância da Orientação Técnica nº 001/2018 da Secretaria de Estado da Fazenda, **NOTIFICA** para, querendo, apresentar defesa prévia no prazo máximo de 05 (cinco) dias úteis, dirigida ao Sr. Dr. Delegado de Polícia Diretor da Diretoria de Administração e Finanças da Polícia Civil de Santa Catarina, no endereço eletrônico <https://www.sc.gov.br/servicos/protocolo-digital> ou pessoalmente na sede da

Polícia Civil de Santa Catarina, Avenida Governador Ivo Silveira, 1521, 5º andar, Setor de Penalidades, Capoeiras, Florianópolis/SC, CEP 88085-000 – Centro Administrativo da SSP – Telefone: (48) 3665-8315 – E-mail: gelic@pc.sc.gov.br, tendo em vista a inexecução total da Autorização de Fornecimento nº 283/2023 e rescisão contratual por culpa da contratada.

Florianópolis, 27jun2024.

Thiago de Freitas Nogueira

Delegado de Polícia Diretor

Diretoria de Administração e Finanças

Coordenadoria do Fundo de Melhoria da Polícia Civil

Cod. Mat.: 1004961

EXTRATO DA DECISÃO DO PROCESSO ADMINISTRATIVO SANCIONADOR – PCSC **00034758/2023**

A **Polícia Civil de Santa Catarina/Fundo de Melhoria da Polícia Civil**, inscrita no CNPJ sob nº 07.188.579/0001-07, considerando o disposto nos autos do Processo PCSC **00034758/2023**, onde figura como contratada **RIO FLEX COMERCIO DE EQUIPAMENTOS PARA ESCRITORIO LTDA**, CNPJ **31.075.213/0001-06**, com fundamento no art. 7º da Lei 10.520/02; art. 110, I do Regulamento Geral para Contratação de Materiais, Serviços, Obras e Serviços de Engenharia, no âmbito do Sistema Administrativo de Gestão de Materiais e Serviços – SAGMS, aprovado pelo Decreto nº 2.617, de 16 de setembro de 2009; Edital de Pregão Eletrônico nº 098/2022, Item 22 - DAS SANÇÕES, 22.1, subitem II - Multa, "a" 0,33% por dia

de atraso, na entrega do objeto ou execução do serviço, calculado sobre o valor correspondente a parte inadimplente, até o limite de 9,9%; e na observância da Orientação Técnica nº 001/2018 da Secretaria de Estado da Fazenda, **DECIDE** pela aplicação de multa no valor de **R\$ 402,93**, em razão de 70 (setenta) dias de atraso na entrega do objeto da Autorização de Fornecimento nº 241/2023. Florianópolis, 01jul2024.

Thiago de Freitas Nogueira

Delegado de Polícia Diretor

Diretoria de Administração e Finanças

Coordenadoria do Fundo de Melhoria da Polícia Civil

Cod. Mat.: 1004962

Você Sabia?



Documentos públicos são fontes probatórias dos atos, ações e atividades do Governo e constitui-se um bem material. É dever do servidor público zelar pela boa gestão dos documentos. Precisa de orientações de como realizar uma boa gestão documental?



ARQUIVO PÚBLICO
ESTADO DE SANTA CATARINA



GOVERNO DE
SANTA CATARINA
SECRETARIA DA ADMINISTRAÇÃO

Entre em contato:



(48) 3665-6294



diap@sea.sc.gov.br

Polícia Científica**PORTARIA Nº 22/2024/PCI, de 27/06/2024**

Dispõe sobre a regulamentação, regras de uso e especificações técnicas de uniformes, símbolos e distintivos no âmbito da Polícia Científica de Santa Catarina.

A PERITA-GERAL DA POLÍCIA CIENTÍFICA DO ESTADO DE SANTA CATARINA, no uso das atribuições que lhe são conferidas pelo art. 106, §2º, da LC nº 741, de 12 de junho de 2019, e considerando o disposto no Manual de Padronização e Redação dos Atos Oficiais do Estado de Santa Catarina e no Manual de Identidade Visual da Polícia Científica do Estado de Santa Catarina, aprovado pelo Decreto nº 1.751, de 17 de fevereiro de 2022, alterado pelo Decreto nº 582, de 6 de maio de 2024,

RESOLVE:

Art. 1º Aprovar o regulamento de uniformes no âmbito da Polícia Científica de Santa Catarina – PCISC, na forma do Anexo I.

Art. 2º Aprovar as especificações técnicas dos uniformes da PCISC, na forma do Anexo II.

Parágrafo único. Competirá à Comissão Permanente de Regulamentação de Uniformes a elaboração, a atualização e a curadoria das especificações técnicas previstas no Anexo II desta portaria, bem como a avaliação e a propositura de novas peças de uniformes a serem instituídas pela PCISC.

Art. 3º Ficam revogadas as Normas Técnicas NT 001/2022, NT 002/2022, NT 003/2022, NT 004/2022, NT 005/2022, NT 006/2022, NT 007/2022, NT 008/2022 e NT 009/2022.

Art. 4º Esta portaria entra em vigor na data de sua publicação.

ANDRESSA BOER FRONZA

Perita-Geral da Polícia Científica

ANEXO I**REGULAMENTO DE UNIFORMES DA POLÍCIA CIENTÍFICA DE SANTA CATARINA****CAPÍTULO I****DAS DISPOSIÇÕES GERAIS**

Art. 1º Este regulamento disciplina questões relacionadas a uniformes oficiais da Polícia Científica de Santa Catarina e tem por finalidade:

I - definir as peças que compõem os uniformes para atendimento ao público externo e/ou interno da PCISC;

II - sugerir trajes sociais a serem utilizados por servidores da PCISC;

III - regular o fornecimento, a posse e a devolução das peças de uniformes da PCISC; e

IV - regular o uso de símbolos, pins e distintivos da PCISC.

Art. 2º A regulamentação dos uniformes e dos trajes sociais tem como objetivos:

I - pronto reconhecimento da instituição e do policial científico;

II - proteção e redução da exposição aos riscos acidentários;

III - uniformidade e consistência da comunicação visual; e

IV - fortalecimento da identidade institucional da PCISC.

Art. 3º Para fins do disposto neste regulamento, considera-se:

I - distintivo: acessório utilizado para identificação do servidor da PCISC quando da não utilização de uniforme operacional;

II - brasão: composição dos signos que representam a PCISC, conforme descrito no Manual de Identidade Visual da PCISC, instituído pelo Decreto nº 1751, de 17 de fevereiro de 2022;

III - logotipo: construção gráfica do conjunto gravação textual característica da PCISC, no formato, dimensões e colorações estabelecido no Manual de Identidade Visual da PCISC, instituído pelo Decreto nº 1751, de 17 de fevereiro de 2022, alterado pelo Decreto nº 582, de 6 de maio de 2024;

IV - uniforme: vestuário e acessórios oficiais utilizados pelo servidor, confeccionados conforme as especificações técnicas do Anexo II;

V - traje social: composição de peças de vestuário não institucional que se enquadram em categorias definidas pela formalidade do seu emprego;

VI - peça: elemento autônomo da composição do conjunto de uniformes; e

VII - pin: brasão da PCISC em tamanho reduzido utilizado na lapela do paletó ou blazer.

Art. 4º A avaliação de conformidade de peças, de padrões, para acréscimos, substituições ou atualizações de peças listadas neste normativo e/ou para dirimir dúvidas decorrentes da utilização dos uniformes da PCISC, competirá à Comissão Permanente de Regulamentação de Uniformes - CPRU, cuja composição será elencada em normativo próprio.

CAPÍTULO II**DA CLASSIFICAÇÃO E COMPOSIÇÃO DOS UNIFORMES**

Art. 5º Os uniformes da PCISC são classificados em:

I - operacional;

II - instrucionais:

a) docentes:

1. Padrão; e

2. Armamento e Tiro/Direção Defensiva.

b) discentes.

Art. 6º As peças que compõem os uniformes da PCISC são classificadas quanto ao uso em:

a) fundamental: de uso obrigatório; e

b) complementar: de uso facultativo.

Art. 7º Os uniformes aqui previstos são de uso exclusivo da PCISC, sendo azul-marinho e preto as cores básicas do fardamento da instituição.

Art. 8º O uso dos uniformes será obrigatório, após o primeiro fornecimento oficial, nas seguintes situações:

§ 1º No caso dos uniformes operacionais, quando:

I - do atendimento ao público;

II - da realização de coletas e exames periciais em cenários externos às sedes da PCISC;

III - da realização de reproduções simuladas;

IV - da remoção de cadáveres, tanto em locais de crime quanto em unidades médico-hospitalares;

V - da participação em operações policiais.

§ 2º No caso dos uniformes instrucionais, quando:

I - o servidor for docente ou discente nos cursos de formação das carreiras da PCISC;

II - o servidor for docente ou discente em cursos de extensão promovidos pela Academia de Perícia da PCISC; e

III - da participação como docente ou discente em cursos oficiais instituídos pelo poder público estadual, no âmbito de sua unidade de ensino.

Art. 9º O uso obrigatório do uniforme para aqueles elencados no art. 8º obedecerá ao seguinte período de transição:

I - prazo para cessar a utilização de uniformes padrão "IGP": 31 de dezembro de 2024; e

II - prazo para cessar a utilização de uniformes "PCI" confeccionados fora das especificações técnicas determinadas no Anexo II desta portaria: 31 de dezembro de 2026.

Parágrafo único. Até as datas acima mencionadas, o uso do uniforme é de caráter recomendatório para todos os servidores que se encontrem em quaisquer das situações descritas no art. 8º desta portaria.

Seção I**Dos Uniformes Operacionais**

Art. 10. Os uniformes operacionais da PCISC deverão ser utilizados por servidores que se enquadrem em quaisquer das situações elencadas no § 1º do art. 8º.

Parágrafo único. As peças que compõem os uniformes operacionais deverão observar, estritamente, as especificações técnicas do Anexo II.

Art. 11. O uniforme operacional tem o propósito de atender às necessidades do(a) Policial Científico(a) em toda gama de situações enfrentadas nas atividades laborais.

§ 1º Para o atendimento externo (§ 1º do art. 8º), o uniforme operacional é composto por:

I - peças fundamentais:

a) camiseta, camisa polo ou camisa tática da PCISC;

b) calça tática preta ou jeans/sarja na cor preta; e

c) bota tática ou calçado fechado de cor escura.

II - peças complementares:

a) jaqueta tática da PCISC;

b) jaqueta corta-vento da PCISC;

c) cinto tático;

d) jaleco da PCISC;

- e) capa de chuva; e
- f) boné da PCISC.



§ 2º Os servidores da PCISC, em atendimento ao público, dentro da instituição (inciso I do §1º do art. 8º), deverão fazer uso do uniforme operacional conforme a seguir:

I - peças fundamentais:

- a) camiseta, camisa polo ou camisa tática da PCISC;
- b) calça tática preta ou jeans/sarja na cor preta;
- c) bota tática ou calçado fechado de cor escura.

OU

d) vestuário compatível com a função, seguindo as diretrizes do art. 27 deste normativo; e

e) jaleco da PCISC.

II - peças complementares:

- a) jaqueta tática da PCISC; e
- b) jaqueta corta-vento da PCISC.



§ 3º Os funcionários terceirizados e estagiários que atuam em atividades de atendimento ao público (ex.: setor de identificação, protocolo etc.) deverão fazer uso do uniforme conforme a seguir:

I - peças fundamentais:

- a) camisa/camiseta/blusa branca sem estampa;
- b) calça jeans/sarja sem ornamentos/rasgos;
- c) colete da PCISC; e
- d) calçado fechado.

II - peça complementar: jaqueta ou casaco.



§ 4º Para os colaboradores listados no § 3º deste artigo, o uso do colete poderá ser substituído por crachá de identificação, cujo modelo se encontra nas especificações técnicas do Anexo II desta portaria, até o fornecimento do colete pela PCISC.

§ 5º Os servidores em atividades exclusivamente de expediente deverão utilizar vestuário compatível com a função, seguindo as diretrizes do art. 27 deste normativo, sendo facultado o uso do uniforme operacional.

Seção II Dos Uniformes Instrucionais

Art. 12. Os uniformes instrucionais são aqueles destinados às atividades de formação e capacitação de servidores, categorizados em:

I - docente: utilizado por servidores da PCISC, integrantes do quadro de docentes e instrutores, em atividades de instrução e ensino:

a) padrão: utilizado por servidores da PCISC em funções regulares de docência; e

b) armamento e tiro e demais instruções de campo: utilizado por servidores da PCISC para instrução e ensino da disciplina de armamento e tiro e demais instruções de campo; e

II - discente: utilizado por alunos durante o curso de formação.

Art. 13. O uniforme de Docente Padrão é utilizado por servidores, integrantes do quadro de docentes e instrutores da PCISC, durante o exercício das atividades de ensino na formação e capacitação de servidores, exceto nas instruções de armamento e tiro e demais instruções de campo.

§ 1º O uniforme de docente padrão terá a mesma composição do uniforme operacional padrão (§ 1º do art. 11).

§ 2º É facultado ao docente o uso de traje social acompanhado de distintivo ou pin da PCISC.

Art. 14. O uniforme de armamento e tiro e demais instruções de campo destina-se aos policiais científicos integrantes do quadro de docentes e instrutores da PCISC para o desempenho de atividades de ensino nas áreas de armamento e tiro e demais instruções de campo.

Parágrafo único. O uniforme de armamento e tiro e demais instruções de campo é composto por todas as peças do uniforme operacional padrão, exceto a camiseta, que será na cor vermelha, em virtude da necessidade de pronta identificação.



Art. 15. O uniforme instrucional do aluno destina-se àqueles que estão cursando o Curso de Formação oferecido pela PCI/DACP composto por:

a) camiseta/blusa branca sem estampa manga curta;

b) calça jeans preta;

c) calçado fechado preto, sem salto; e

d) jaqueta ou casaco preto, quando necessário.

Parágrafo único. O uniforme a ser utilizado em capacitações continuadas deverá seguir o disposto nos artigos 11, 16, 17 e 18, conforme a especificidade do evento.



CAPÍTULO III DOS TRAJES SOCIAIS

Art. 16. Os trajes sociais, classificados conforme a natureza da formalidade do evento ou ocasião, são divididos em:

I - passeio completo; e

II - esporte fino.

Art. 17. O traje passeio completo, vestimenta formal, é composto pelas seguintes peças:

a) masculino:

1. Paletó de cor discreta;

2. Gravata;

3. Camisa social de mangas longas;

4. Calça social de cor discreta;

5. Cinto social; e

6. Sapato social.

b) feminino:

1. Saia social ou calça social;

2. Blusa social;

3. Vestido social; e

4. Sapato, sapatilha ou sandália sociais.

Art. 18. O traje esporte fino é composto pelas seguintes peças:

a) masculino:

1. Camisa polo;
2. Calça;
3. Cinto; e
4. Sapato.

b) feminino:

1. Vestido; ou
2. Blusa e saia ou calça; e
3. Bota, sapato, sapatilha ou sandália.

§1º Os trajes sociais admitem a composição com peças de inverno.

§2º As peças que compõem os trajes sociais devem primar pela sobriedade.

Art. 19. Os trajes sociais serão utilizados:

- I - por servidores em reuniões externas, quando assim exigido;
- II - por servidores em eventos onde estejam representando a PCISC;
- III - por docentes, como opção alternativa ao uniforme operacional.

Parágrafo único. O servidor que utilizar o traje social deverá portar distintivo ou o pin da PCISC.

CAPÍTULO IV DO DISTINTIVO E PIN

Art. 20. O distintivo e o pin da PCISC são elementos designativos adotados nas situações de uso dos trajes sociais (art. 19), com objetivo de identificação do policial científico. É sempre recomendado o uso nas ocasiões em que os servidores estiverem representando a PCISC.

Art. 21. O distintivo e o pin da PCISC deverão obedecer às especificações técnicas previstas no Anexo II.

Art. 22. A aquisição de distintivos é prerrogativa exclusiva da PCISC, sendo vedada sua comercialização por terceiros. O controle e a distribuição dos distintivos ficarão a cargo da Gerência de Gestão de Pessoas da Diretoria de Administração e Finanças da PCISC (PCI/DIAF/GEPEP).

CAPÍTULO V DAS PRESCRIÇÕES, VEDAÇÕES, DISPENSAS E AUTORIZAÇÕES

Art. 23. É vedado o uso ostensivo do distintivo:

I - em atividades, de qualquer natureza, na esfera da iniciativa privada, como cursos ou treinamentos, instruções, palestras, eventos, entre outros, inclusive os realizados remotamente ou on-line; e

II - por servidores que não integrem o quadro efetivo da PCISC, bem como por pessoas alheias à instituição.

Parágrafo único. As vedações previstas neste artigo não se aplicam ao caso de eventos beneficentes, ou uso de uniformes por altas autoridades em situações específicas, exigindo-se, nesse caso, autorização expressa do Perito-Geral.

Art. 24. O uso dos uniformes padronizados por este regulamento constitui prerrogativa exclusiva dos policiais científicos em atividade.

Parágrafo único. Fica autorizada a confecção de réplicas dos uniformes para uso exclusivo por crianças em ocasiões festivas, no intuito de homenagear a PCISC, fortalecer a boa imagem institucional e gerar proximidade com a sociedade.

Art. 25. Constitui-se obrigação de todo servidor da PCISC zelar pela boa apresentação de seus uniformes, observando-se notadamente:

I - a limpeza das peças;

II - o cuidado em manter as peças abotoadas;

III - a boa apresentação geral e alinhamento do uniforme; e

IV - a sobriedade e discrição, inclusive quando forem utilizados os adornos permitidos.

Art. 26. O porte de arma de fogo do policial científico deve estar de acordo com os termos da legislação e dos regulamentos vigentes.

Art. 27. É vedado ao servidor da PCISC:

I - usar peças isoladas do uniforme que possuam o logotipo ou brasão da PCISC com outros trajes;

II - usar uniformes incompletos ou composições não apresentadas neste regulamento;

III - usar peças do uniforme, mesmo que isoladas, em situações não afetas à atividade da PCISC, alheias à atuação pericial ou em contrariedade a este regulamento;

IV - descaracterizar ou alterar o padrão das peças de uniforme;

V - utilizar peças, objetos, equipamentos, inscrições, brevíssimos, distintivos ou outros símbolos não previstos neste regulamento ou não autorizados por normativos da PCISC;

VI - adquirir peças de uniformes em fornecedor particular, sem a autorização prévia da CPRU;

VII - emprestar ou doar peças do uniforme da PCISC para pessoas que não fazem parte do quadro da instituição, salvo com autorização expressa do Gabinete do Perito-Geral;

VIII - fazer uso do uniforme quando suspenso, afastado ou licenciado;

IX - usar peças que não atendam às especificações técnicas do Anexo II, a partir das datas determinadas no art. 9º deste Anexo I;

X - usar os símbolos da Bandeira Nacional ou da Bandeira do Estado de Santa Catarina em desacordo com o previsto no Manual de Identidade Visual da PCISC;

XI - usar símbolos institucionais (brasão da PCISC ou logotipo) em padrões não especificados no Anexo II deste normativo e/ou Manual de Identidade Visual da PCISC;

XII - usar nos uniformes da PCISC qualquer outro distintivo, insígnia ou símbolo de qualquer entidade, instituição, órgão, religião ou convicção que não esteja estabelecido neste regulamento;

XIII - usar uniformes e peças não contempladas neste regulamento;

XIV - usar peças dos uniformes antigos ou com símbolos institucionais (logotipo/brasão) antigos a partir das datas determinadas no art. 9º deste Anexo I;

XV - usar equipamentos ou peças de uniforme em coloração diferente das especificadas neste regulamento, a partir das datas determinadas no art. 9º deste Anexo I; e

XVI - usar peças que causem exposição não condizente com a imagem institucional.

Art. 28. É vedado adquirir, solicitar a aquisição ou autorizar o uso, independentemente da origem dos recursos empregados, de peças, equipamentos, itens ou composições de uniforme em desacordo com o presente regulamento, com especificações técnicas distintas das previstas no Anexo II ou sem autorização formal e prévia da CPRU.

Art. 29. É dispensado o uso de uniforme à servidora gestante.

Art. 30. É dispensado o uso de uniformes aos servidores que apresentem qualquer condição física que impossibilite o uso do uniforme, desde que apresentada justificativa para a sua chefia imediata.

Art. 31. É permitido o uso de Equipamentos de Proteção Individual – EPI não previstos neste Regulamento, desde que:

I - tenham pertinência com os riscos e atividades desempenhadas pelo policial;

II - não descaracterizem o uniforme; e

III - não escondam os distintivos e símbolos institucionais.

Parágrafo único. Para EPIs referentes a atividades específicas (a exemplo, atendimentos de desastres em massa, eventos envolvendo produtos químicos, necropsias, entre outros), observar os normativos próprios.

Art. 32. É permitido o uso de segunda pele ou camisa de proteção solar aparentes, desde que sejam na cor azul-marinho ou preta.

Art. 33. É permitido aos policiais usarem peças de roupas internas (diferentes das citadas no art. 32) na composição do uniforme, desde que nenhuma parte fique aparente e a padronização visual da composição seja mantida.

Art. 34. É permitido o uso de toucas, bonés e chapéus em condições climáticas/atividades em que seu uso seja pertinente.

Art. 35. Qualquer dúvida relativa ao uso das peças aqui elencadas ou sugestão referente à proposição de acréscimo de novas peças deverão ser encaminhadas à CPRU.

CAPÍTULO VI DA PRODUÇÃO E COMERCIALIZAÇÃO DOS UNIFORMES

Art. 36. Os uniformes somente poderão ser comercializados diretamente aos servidores por pessoas jurídicas previamente cadastradas e autorizadas pela CPRU.

§1º Para confecção de uniformes, o interessado deverá informar à CPRU a empresa escolhida para produção.

§2º Sendo esta empresa diversa da empresa vencedora do pregão que possui ata de registro de compras em aberto, o fabricante ou revendedor deverá apresentar os laudos dos ensaios físicos e químicos, bem como duas peças piloto do uniforme a ser adquirido, em conformidade com as características e padrões previstos neste regulamento, no Anexo II, para avaliação da CPRU, a quem competirá a autorização de comercialização.

§3º Caberá à CPRU a avaliação por amostragem das peças adquiridas, para verificação com o padrão encaminhado e aprovado. A amostragem será de n + 1 peças, sendo "n" o número de peças adquiridas na oportunidade.

§4º A avaliação por amostragem ocorrerá a cada nova remessa de uniformes a ser adquirida.

Art. 37. As peças de uniforme da PCISC fornecidas deverão estar isentas dos defeitos listados abaixo:

I - as peças não poderão apresentar defeitos de tecelagem, acabamento e tingimento;

- II - as costuras não poderão apresentar enrugamento, franzidos e pontos falhos. As costuras deverão ser na mesma cor do tecido;
- III - para as camisas polo masculina e feminina não serão aceitas diferenças de tonalidade na cor padrão azul-marinho entre o tecido da camisa e o tecido da gola;
- IV - para as camisas de mangas curtas masculina e feminina e camisa tática de mangas longas não serão aceitas diferenças de tonalidade na cor padrão azul-marinho entre as partes componentes das peças;
- V - para a jaqueta tática impermeável não serão aceitas diferenças de tonalidade na cor padrão azul-marinho entre o tecido da jaqueta e o tecido do *fleece*; e
- VI - não serão aceitas peças com o brasão da PCISC, bandeiras do Brasil e de Santa Catarina e inscrições em desacordo com os padrões estabelecidos por esta portaria ou com defeitos na aplicação.
- §1º As revisões de peças de tecido, em relação aos defeitos de tecelagem e tingimento, são de responsabilidade do confeccionista.
- §2º Os aviamentos especificados nesta portaria poderão, a critério da PCISC e após uma análise visual, serem verificados para efeito de aprovação da amostra ou de recebimento do lote.
- Art. 38. A autorização de fornecimento da empresa será cassada pelo Diretor de Administração e Finanças se for constatado(a):
- I - a comercialização de peças de uniforme em desconformidade com o modelo apresentado;
- II - o fornecimento, a qualquer título, de peças de uniforme para pessoas estranhas aos quadros da PCISC.

Parágrafo único. A empresa que tiver a autorização cassada não poderá ingressar com novo pedido de autorização pelo prazo de três anos.

Art. 39. É vedada a comercialização de uniformes sem a devida identificação do servidor adquirente, cabendo aos responsáveis pela comercialização o repasse à PCI/DIAF/GEAPO das listas contendo nome do servidor, modelo e número de peças adquiridas.

Art. 40. É de responsabilidade da PCI/DIAF/GEAPO manter registro atualizado de todas as peças de uniforme em posse de servidores.

CAPÍTULO VII

DA DEVOUÇÃO E DESCARTE DE PEÇAS ANTIGAS E/OU FORA DO PADRÃO

Art. 41. Os uniformes que estiverem antigos e/ou fora do padrão deverão ser devolvidos à PCI/DIAF/GEAPO para o devido descarte.

Art. 42. A entrega nos núcleos ou superintendências de peças para descarte pelo servidor se dará quando da abertura de edital próprio para tal finalidade.

§1º O prazo para entrega das peças será de quinze dias e constará em edital próprio.

§2º O aviso de abertura do prazo será publicado no edital com, no mínimo, trinta dias de antecedência.

§3º O servidor que perder o prazo deverá aguardar a publicação de novo edital de descarte.

§4º As peças entregues para descarte serão acompanhadas de termo de entrega a ser assinado pelo(a) titular de núcleo ou superintendência regional.

Art. 43. O servidor que não desejar descartar suas peças terá a responsabilidade de guardá-las de forma segura.

Art. 44. Será vedada a utilização em público das peças fora do padrão, observando-se os prazos descritos no artigo 9º.

Art. 45. É responsabilidade da Gerência de Apoio Operacional (PCI/DIAF/GEAPO) o encaminhamento das peças para descarte.

CAPÍTULO VIII

DAS SANÇÕES PARA O USO INCORRETO DO UNIFORME

Art. 46. O uso de uniforme em desconformidade com o disposto neste regulamento ou em norma específica sujeitará o servidor às sanções disciplinares aplicáveis.

CAPÍTULO IX

DAS DISPOSIÇÕES FINAIS

Art. 47. Os uniformes fornecidos pela PCISC a servidores, mediante acautelamento, são de propriedade do órgão e deverão ser restituídos à PCI/DIAF/GEAPO quando da cessação do vínculo funcional por qualquer motivo (exoneração, aposentadoria, entre outros).

Parágrafo único: A não restituição ensejará a abertura de procedimento disciplinar.

Art. 48. O extravio, o furto e o roubo de peças de uniforme e equipamentos deverá ser comunicado à administração de imediato.

Art. 49. O brasão da PCISC, o logotipo e as bandeiras das peças de uniforme adquiridos às expensas do servidor deverão seguir as mesmas dimensões, coloração e localização das especificações técnicas do Anexo II.

Art. 50. É dever de todo servidor, especialmente das chefias imediatas, cumprir e fazer cumprir as disposições deste regulamento.

Art. 51. É vedado a todo servidor apresentar-se ao serviço sem estar decentemente trajado e sem condições satisfatórias de higiene pessoal.

Art. 52. A CPRU analisará os pedidos de revisão e as solicitações de esclarecimentos, bem como promoverá a atualização das especificações das peças dos uniformes e dos equipamentos.

Art. 53. Os casos omissos serão dirimidos pela CPRU.

ANEXO II

ESPECIFICAÇÕES TÉCNICAS DOS UNIFORMES, SÍMBOLOS E DISTINTIVOS DA POLÍCIA CIENTÍFICA DE SANTA CATARINA

CAPÍTULO I

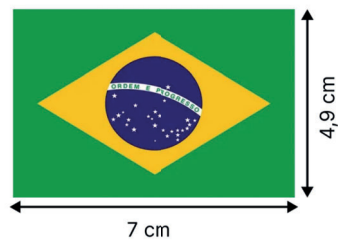
DAS ESPECIFICAÇÕES E DETALHAMENTO DAS BANDEIRAS, BRASÕES, ETIQUETAS E LETREIROS

I – Especificações quanto à técnica de estampa utilizada: a Bandeira do Brasil, a Bandeira do Estado de Santa Catarina e o Brasão da Polícia Científica serão estampados por meio da técnica de filme de recorte por termotransferência, exceto nas seguintes situações: no *fleece* da jaqueta tática impermeável e nos jalecos deve-se utilizar a técnica de bordado; e, na camisa tática de manga longa deve-se usar a técnica de bordado para a Bandeira do Brasil e para a Bandeira do Estado de Santa Catarina. Quando da utilização da técnica de filme de recorte por termotransferência, o material aplicado deverá resistir a 50 lavagens, no mínimo.

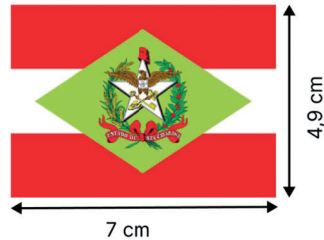
II – Especificações quanto aos letreiros “POLÍCIA CIENTÍFICA” e “POLÍCIA CIENTÍFICA DE SANTA CATARINA”: fonte Arial Black; tamanho de fonte especificado conforme o tipo de uniforme listado no Capítulo III. A formatação obedecerá a proporção onde o termo POLÍCIA será maior, e o termo CIENTÍFICA será reduzido em relação ao termo POLÍCIA. A inscrição deverá ocupar a extensão de 22 cm de largura e o total de 8 cm de altura. Quando aplicável, o termo “SANTA CATARINA” deverá vir abaixo do termo CIENTÍFICA, em escala menor, devendo a inscrição ocupar a extensão de 22 cm de largura e o total de 15 cm de altura. Os letreiros serão estampados por meio da técnica de filme de recorte por termotransferência, exceto no *fleece* da jaqueta tática impermeável, que se deve utilizar a técnica de bordado. No caso da utilização da técnica do filme de recorte por termotransferência, o material aplicado deverá resistir a 50 lavagens, no mínimo.

III – Especificações quanto às etiquetas de identificação: fonte Arial Black, tamanho da fonte 4,5, brasão da Polícia Científica de Santa Catarina medindo 2 cm de altura por 0,5 cm de largura e letreiro “POLÍCIA CIENTÍFICA DE SANTA CATARINA” centralizados, seguidos da escrita “UNIFORME OFICIAL DA POLÍCIA CIENTÍFICA DE SANTA CATARINA SOMENTE PARA USO POR SERVIDORES EFETIVOS DO ÓRGÃO”.

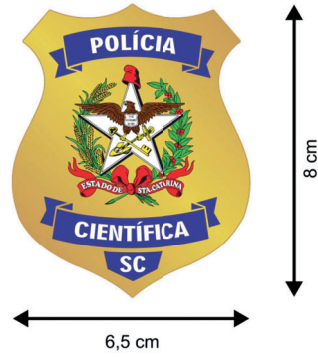
IV – Especificações quanto às medidas utilizadas:



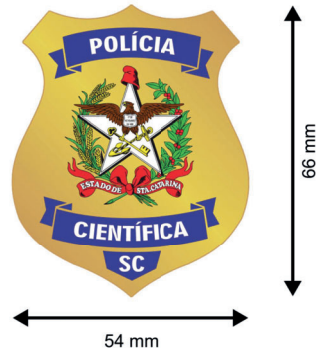
Medidas da Bandeira do Brasil



Medidas da Bandeira do Estado de Santa Catarina



Medidas do Brasão da Polícia Científica de Santa Catarina



Medidas do Brasão da Polícia Científica de Santa Catarina para confecção do distintivo



Medidas do letreiro "POLÍCIA CIENTÍFICA"



Medidas da etiqueta de identificação da Polícia Científica de Santa Catarina

V - Especificações quanto às cores utilizadas: as cores das inscrições devem ser desenvolvidas com orientação nos códigos Pantone presentes nos quadros abaixo.

Cores da Bandeira do Brasil.

COR	PANTONE
Verde	19-6026TCX
Amarelo	13-0752TCX
Azul	19-3950TCX
Branco	

Cores da Bandeira do Estado de Santa Catarina.

COR	PANTONE
Verde-claro	376
Verde-escuro	363
Vermelho	485
Marrom	4635
Amarelo	PROCESS YELLOW
Preto	PROCESS BLACK
Branco	-

Cores do Brasão da Polícia Científica.

COR	PANTONE
Honey Gold	15-1142 TCX
Royal Blue	19-3955 TCX
Verde	363
Vermelho	485
Marrom	4635
Amarelo	PROCESS YELLOW
Preto	PROCESS BLACK
Branco	-

Cor do letreiro "POLÍCIA CIENTÍFICA".

COR	PANTONE
Branco	-

**CAPÍTULO II
DAS ESPECIFICAÇÕES GERAIS**

I – Documentos a serem consultados para aplicação das especificações para o uniforme da Polícia Científica de Santa Catarina: documentos conforme quadro abaixo.

Código	Título
ABNT NBR ISO 105 C06 B1M2010 ou ISO 105 C06 B1M-2010	Têxteis - Ensaio de solidez da cor Parte C06: Solidez da cor à lavagem doméstica e comercial
ABNT NBR ISO 105-E0410 ou ISO 105 E04-2013	Têxteis - Ensaio de solidez da cor - Parte E04: Solidez da cor ao suor
ABNT NBR ISO 105 X12 ou ISO 105 X12-2016	Têxteis - Ensaio de solidez da cor - Parte X12: Solidez à fricção
ISO 6330	<i>Textiles - Domestic washing and drying procedures for textile testing</i>
ABNT NBR ISO 105 J01	Têxteis - Ensaio de solidez da cor - Parte J01: Princípios gerais para a medição da cor de superfície
ABNT NBR NM ISO 3758	Têxteis - Códigos de cuidado usando símbolos
ABNT NBR ISO 105-B02 ou ISO 105 B02 (<i>up to grade 5 exposure</i>)	Têxteis - Ensaio de solidez da cor — Parte B02: Solidez da cor à luz artificial: Ensaio da lâmpada de desbotamento de arco de xenônio
ISO 12945-1:2000	<i>Textiles - "Determination of fabric propensity to surface fuzzing and to pilling – Part 1: Pilling box Method"</i>
ISO 5084	<i>Textiles - Determination of thickness of textiles and textile products</i>
ISO 811	<i>Textiles - Determination of resistance to water penetration - Hydrostatic pressure test</i>
ABNT NBR 15292	Artigos confeccionados - Vestuário de segurança de alta visibilidade
ABNT NBR 5426	Planos de amostragem e procedimentos na inspeção por atributos
ABNT NBR 9925 ou ASTM D1683/D1683M-2011	Tecido plano - Determinação do esgarçamento em uma costura padrão
ABNT NBR 10588 ou ASTM D3775-12	Tecidos planos - Determinação da densidade de fios
ABNT NBR 10320	Materiais têxteis - Determinação das alterações dimensionais de tecidos planos e malhas - Lavagem em máquina doméstica automática - Método de ensaio
ABNT NBR 10188 ou ISO 105 X11-1994	Materiais têxteis - Determinação da solidez de cor à ação do ferro de passar a quente - Método de ensaio
ABNT NBR 11912	Materiais têxteis - Determinação da resistência à tração e alongamento de tecidos planos (tira)
ABNT NBR 10591 ou	Materiais têxteis - Determinação da gramatura de superfícies têxteis

ASTM D3776/D3776M-9a	
ABNT NBR 12546	Materiais Têxteis - Ligamentos Fundamentais de Tecidos Planos - Terminologia
ABNT NBR 12060 ou ASTM D3887-1996	Materiais têxteis - Determinação do número de carreiras/cursos e colunas em tecidos de malha — Método de ensaio
ABNT NBR 13384 ou ASTM D3786/D3786M	Material têxtil - Determinação da resistência ao estouro e do alongamento ao estouro - Método do diafragma
ABNT NBR 13371	Materiais têxteis - Determinação da espessura
ABNT NBR 10589	Materiais têxteis - Determinação da largura de não-tecidos e tecidos planos
ABNT NBR 13460 ou Intertek test SLHK-T-TMDQ10	Tecido de malha por trama - Determinação da estrutura
ABNT NBR 13462 ou Intertek test SLHK-T-TMDQ10	Tecido de malha por trama - Estruturas fundamentais
AATCC 20	<i>Fibers in textiles: Identification</i>
AATCC 20A - 2014	<i>Analysis of textiles: Quantitative</i>
AATCC 118 - 2013	<i>Oil Repellency: Hydrocarbon Resistance Test</i>
AATCC 22 - 2014	<i>Water Repellency: Spray Test</i>
AATCC 42	<i>Water Resistance: Impact Penetration Test</i>
AATCC 147	<i>Antibacterial Activity Assessment of Textile Materials: Parallel Streak Method</i>
AATCC 30	<i>Antifungal Activity, Assessment on Textile Materials: Mildew and Rot Resistance of Textile Materials</i>
AATCC EP6	<i>Evaluation Procedure for Instrumental Color Measurement</i>
ASTM D 2261	<i>Standard Test Method for Tearing Strength of Fabrics by the Tongue (Single Rip) Procedure (Constant-Rate-of-Extension Tensile Testing Machine)</i>
ASTM D 3886-99 (2011)	<i>Standard Test Method for Abrasion Resistance of Textile Fabrics (Inflated Diaphragm Apparatus)</i>
ASTM D3939/D3939M - 2013	<i>Standard Test Method for Snagging Resistance of Fabrics (Mace)</i>
ASTM D 1424	<i>Tearing Strength of Fabrics by Falling-Pendulum Type (Elmendorf) Apparatus"</i>
ASTM E 1164	<i>Standard Practice for Obtaining Spectrophotometric Data for Object-Color Evaluation</i>

AS/NZS 4399 ou UPF AATCC 183	<i>Sun protective clothing - Evaluation and classification</i>
ABNT NBR 1606	Vestuário - Referências de medidas do corpo humano — Vestibilidade para mulheres corpo tipo normal, atlético e especial
Resolução n.º 2 do CONMETRO, de 06/05/2008	Regulamento Técnico Mercosul sobre Etiquetagem de Produtos Têxteis

II - Especificações das cores: as cores utilizadas na confecção dos uniformes devem seguir as especificações constantes neste Anexo.

II - a. Especificações para a cor padrão azul-marinho.

Cor padrão azul-marinho: Pantone Naval Academy (19-3932 TCX)

II - b. Especificações para a cor padrão preta.

Cor padrão preta: Pantone Meteorite (19-4008 TCX)

II - c. Especificações para a cor padrão branca.

Cor padrão branca: Pantone Bright White (11-0601 TCX)

II - d. Especificações para a cor padrão vermelha.

Cor padrão vermelho: Pantone Flame Scarlet (18-1662 TCX)

CAPÍTULO III DAS ESPECIFICAÇÕES E DETALHAMENTO DAS PEÇAS

I - **Camisa polo masculina:** a camisa polo masculina deve ser projetada para uso profissional, possuindo máxima mobilidade, durabilidade e confiabilidade em qualquer ambiente de uso.



Camisa polo masculina

a) Matéria-prima: meia malha, 50% poliéster e 50% algodão, com gramatura de 200 g/m² (± 5%), conforme quadro abaixo, na cor padrão azul-marinho (conforme especificações listadas no CAPÍTULO II).

Características da matéria-prima da camisa polo masculina.

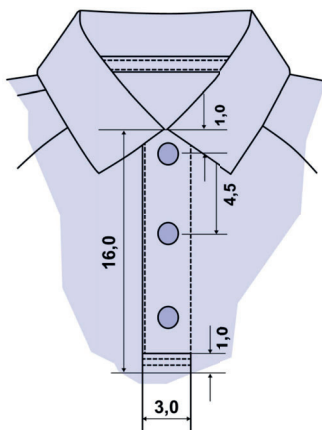
ENSAIOS FÍSICOS

Característica	Norma	Especificação	Tolerância
Composição	AATCC 20 e AATCC 20A	50% algodão 50% poliéster	-
Gramatura	ABNT NBR 10591	200 g/m ²	± 5%
Estrutura	ABNT NBR 13460 e ABNT NBR 13462	meia malha	-
Resistência ao estouro	ASTM D 3786	350 kPa	mínima
ENSAIOS QUÍMICOS			
Característica	Norma	Especificação	Tolerância
Solidez da cor à lavagem	NBR ISO 105 C06 (Método B1M)	Alteração: 4 Transferência: -	mínima
Solidez da cor ao suor	NBR ISO 105 E04	Ácido Alteração: 4 Transferência: - Alcalino Alteração: 4 Transferência: -	mínima
Solidez da cor à luz	ISO 105 B02 (40 h)	Alteração: 3 Transferência: -	mínima
Solidez da cor à prensagem	NBR 10188	Seco Alteração: 4 Úmido Alteração: 4	mínima

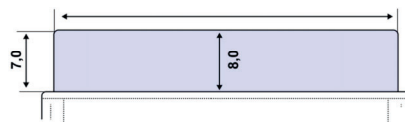
b) Aviamentos: a Bandeira do Brasil, a Bandeira do Estado de Santa Catarina, o Brasão da Polícia Científica, a etiqueta de identificação da Polícia Científica de Santa Catarina e o letreiro "POLÍCIA CIENTÍFICA" das costas devem ser confeccionados conforme especificações do CAPÍTULO I deste Anexo. A etiqueta de identificação da Polícia Científica de Santa Catarina deve ser inserida internamente nas costas, etiqueta de tamanho inserida na costura do decote e etiqueta de conservação inserida internamente na lateral esquerda da peça, a 10 cm da barra. Não deverá conter identificação da marca comercial visível externamente nas peças. As etiquetas devem cumprir as obrigações descritas no Regulamento Técnico Mercosul sobre Etiquetagem de Produtos Têxteis, determinadas pela Resolução n.º 2, do CONMETRO, de 06/05/2008. Os cuidados de conservação da peça na etiqueta devem estar de acordo com a Norma NBR NM ISO 3758 e as referências de pictogramas devem estar de acordo com a Norma NBR 16060. O fornecedor deve disponibilizar instruções dos cuidados das peças, tais como: armazenagem, lavagem e secagem das vestimentas.

c) Descrição da camisa polo masculina: camisa polo masculina de mangas curtas confeccionada em tecido meia malha, 50% algodão e 50% poliéster, na cor padrão azul-marinho. Gola: decote da camisa com aplicação de gola polo medindo L1 (vide tabela de medidas) de comprimento por 7 cm de largura nas pontas e 8 cm no centro, sendo a gola retilínea, em Rib 1x1, na cor da camisa. *Patte* medindo 3 cm de largura por 16 cm de comprimento, fechada por três botões na cor da camisa e aplicação de viés medindo 1 cm de largura fixada na parte inferior da *patte*. Mangas: mangas curtas na parte da junção com o ombro até o final da bainha, na cor da camisa. Bainha da manga medindo 2,5 cm de largura. Manga direita com a Bandeira do Brasil posicionada a 10,5 cm acima da bainha da manga. Manga esquerda com a Bandeira do Estado de Santa Catarina posicionada a 10,5 cm acima da bainha da manga. Frente e costas: frente

com o Brasão da Polícia Científica de Santa Catarina posicionado a 17 cm da costura superior (de junção das faces anterior e posterior da peça) e 5 cm a partir da linha central da frente. Laterais inferiores com abertura medindo pela frente 7 cm de altura e pelas costas 9 cm de altura. Nas costas, logotipo estampado com a inscrição "POLÍCIA CIENTÍFICA" (em duas linhas), centralizado em relação à largura das costas, posicionado a 10 cm abaixo da gola. Bainha da barra medindo 2,5 cm de largura. Botão reserva posicionado internamente no limite da abertura lateral da bainha, no lado esquerdo do usuário.



Medidas da gola (frente)



Medidas da gola (atrás) em centímetros



Camisa polo masculina (frente e costas) - com dimensões



Camisa polo masculina (frente e costas) - com dimensões da manga e barra

Tabela de medidas com tamanhos correspondentes para camisa polo masculina.

Tamanhos (medidas em centímetros)	

Perímetro do tórax	76	86	96	106	116	127	137	147
	-	-	-	-	-	-	-	-
versus	81	91	101	111	121	132	142	152
	versus	versus	versus	versus	versus	versus	versus	versus
Comprimento do braço	83	85	87	88	90	92	94	96
Medidas básicas	PP	P	M	G	GG	XG	XGG	EXG
Comprimento frente	71,4	73,0	74,6	76,2	77,7	79,3	80,9	82,5
Comprimento costas	73,6	75,2	76,7	78,3	79,9	81,5	83,1	84,7
Tórax (2,5 cm abaixo recorte cava)	45,7	50,8	55,8	60,9	66,0	71,1	76,2	81,2
Largura decote	15,8	15,8	17,7	17,7	19,6	19,6	20,6	20,6
Comprimento manga (a partir do centro decote costas)	45,0	46,9	48,8	50,8	52,7	54,6	56,5	58,4
Abertura da manga	15,8	17,1	18,4	19,6	20,9	22,2	23,4	24,7
Largura da barra	45,7	50,8	55,8	60,9	66,0	71,1	76,2	81,2
L1	43,0	43,0	48,0	48,0	53,0	53,0	58,0	58,0
Intervalo tórax	73,0	83,1	93,1	103,1	113,1	124,1	134,1	144,1
	-	-	-	-	-	-	-	-
Intervalo comprimento braço	83,0	93,0	103,0	113,0	124,0	134,0	144,0	154,0
	-	-	-	-	-	-	-	-
Intervalo comprimento braço	81,0	84,1	86,1	87,6	89,1	91,1	93,1	95,1
	-	-	-	-	-	-	-	-
Intervalo comprimento braço	84,0	86,0	87,5	89,0	91,0	93,0	95,0	97,0

Tabela de tolerância de medidas da camisa polo masculina.

Medidas (em centímetros)		
De (inclusive)	A (exclusive)	Tolerância
0	0,2	+0,1
0,2	2,0	±0,1
2,0	5,0	±0,2
5,0	10,0	±0,3
>10,0	-	±0,4

d) Identificação individual: facultativa, a ser customizada pelo próprio servidor. Quando houver deverá ser bordada em fonte Arial Black, contendo o nome do servidor e/ou seu cargo na primeira linha, na cor branca, e, na segunda linha, o tipo sanguíneo, na cor vermelha. Deverá ter dimensões máximas de 8 cm de largura por 2,5 cm de altura, considerando as duas linhas de texto, com 0,5 cm de espaçamento entre as linhas. Deverá ser posicionada no peito, à direita, finalizando a 5 cm do eixo medial da peça e a 17 cm da costura superior, de forma a ser alinhada ao centro do Brasão da Polícia Científica.



Camiseta polo masculina - com identificação individual

II - Camisa polo feminina: a camisa polo feminina deve ser projetada para uso profissional, possuindo máxima mobilidade, durabilidade e confiabilidade em qualquer ambiente de uso.



Camisa polo feminina

a) Matéria-prima: meia malha, 50% poliéster e 50% algodão, com gramatura de 200 g/m² (± 5%), conforme quadro abaixo, na cor padrão azul-marinho (conforme especificações listadas no CAPÍTULO II).

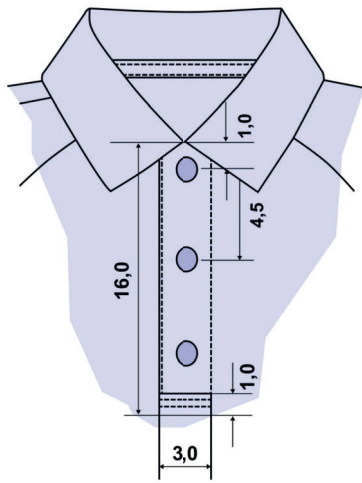
Características da matéria-prima da camisa polo feminina.

ENSAIOS FÍSICOS			
Característica	Norma	Especificação	Tolerância
Composição	AATCC 20 e AATCC 20A	50% algodão 50% poliéster	-
Gramatura	ABNT NBR 10591	200 g/m ²	± 5%
Estrutura	ABNT NBR 13460 e ABNT NBR 13462	meia malha	-
Resistência ao estouro	ASTM D 3786	350 kPa	mínima
ENSAIOS QUÍMICOS			

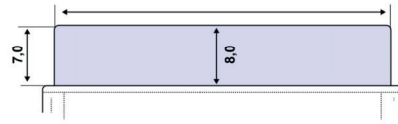
Característica	Norma	Especificação		Tolerância
Solidez da cor à lavagem	NBR ISO 105 C06 (Método B1M)	Alteração: 4	Transferência: -	mínima
Solidez da cor ao suor	NBR ISO 105 E04	Ácido Alteração: 4 Transferência: -	Alcalino Alteração: 4 Transferência: -	mínima
Solidez da cor à luz	ISO 105 B02 (40 h)	Alteração: 3	Transferência: -	mínima
Solidez da cor à prensagem	NBR 10188	Seco Alteração: 4	Úmido Alteração: 4	mínima

b) Aviamentos: a Bandeira do Brasil, a Bandeira do Estado de Santa Catarina, o Brasão da Polícia Científica, a etiqueta de identificação da Polícia Científica de Santa Catarina e o letreiro "POLÍCIA CIENTÍFICA" das costas devem ser confeccionados conforme especificações do CAPÍTULO I deste Anexo. A etiqueta de identificação da Polícia Científica de Santa Catarina deve ser inserida internamente nas costas; etiqueta de tamanho inserida na costura do decote e etiqueta de conservação inserida internamente na lateral esquerda da peça, a 10 cm da barra. Não deverá conter identificação da marca comercial visível externamente nas peças. As etiquetas devem cumprir as obrigações descritas no Regulamento Técnico Mercosul sobre Etiquetagem de Produtos Têxteis, determinadas pela Resolução n.º 2, do CONMETRO, de 06/05/2008. Os cuidados de conservação da peça na etiqueta devem estar de acordo com a Norma NBR NM ISO 3758 e as referências de pictogramas devem estar de acordo com a Norma NBR 16060. O fornecedor deve disponibilizar instruções dos cuidados das peças, tais como: armazenagem, lavagem e secagem das vestimentas.

c) Descrição da camisa polo feminina: camisa polo feminina de mangas curtas confeccionada em tecido meia malha, 50% algodão e 50% poliéster, na cor padrão azul-marinho. Gola: decote da camisa com aplicação de gola polo medindo L1 (vide tabela de medidas) de comprimento por 7 cm de largura nas pontas e 8 cm no centro, sendo a gola retilínea, em Rib 1x1, na cor da camisa. *Patte* medindo 3 cm de largura por 16 cm de comprimento, fechada por três botões na cor da camisa e aplicação de viés medindo 1 cm de largura fixada na parte inferior da *patte*. Mangas: mangas curtas na parte da junção com o ombro até o final da bainha, na cor da camisa. Bainha da manga medindo 2,5 cm de largura. Manga direita com a Bandeira do Brasil posicionada a 10,5 cm acima da bainha da manga. Manga esquerda com a Bandeira do Estado de Santa Catarina posicionada a 10,5 cm acima da bainha da manga. Frente e costas: frente com o Brasão da Polícia Científica de Santa Catarina posicionado a 17 cm da costura superior (de junção das faces anterior e posterior da peça) e 5 cm a partir da linha central da frente. Laterais inferiores com abertura medindo pela frente 7 cm de altura e pelas costas 9 cm de altura. Nas costas, logotipo estampado com a inscrição "POLÍCIA CIENTÍFICA" (em duas linhas), centralizado em relação à largura das costas, posicionado a 10 cm abaixo da gola. Bainha da barra medindo 2,5 cm de largura. Botão reserva posicionado internamente no limite da abertura lateral da bainha, no lado esquerdo do usuário.



Medidas da gola (frente), em centímetros



Medidas da gola (atrás), em centímetros



Camisa polo feminina (frente e costas) - com dimensões



Camisa polo feminina (frente e costas) - com dimensões das mangas e barra

Tabela de medidas com tamanhos correspondentes da camisa polo feminina.

	Tamanhos (medidas em centímetros)				
--	--------------------------------------	--	--	--	--

Perímetro do tórax	82	87	92	100	109
	-	-	-	-	-
	85	90	96	104	119
<i>versus</i>	<i>versus</i>	<i>versus</i>	<i>versus</i>	<i>versus</i>	<i>versus</i>
Comprimento do braço	76	78	80	82	84
Medidas básicas	PP	P	M	G	GG
Comprimento frente	64,1	65,7	67,3	68,8	70,4
Comprimento costas	67,3	68,8	70,4	72,0	73,6
Tórax (2,5 cm abaixo recorte cava)	46,9	49,5	52,0	55,8	59,6
Largura decote	13,9	14,6	15,2	15,8	16,5
Comprimento manga (a partir do centro decote costas)	40,3	41,9	43,9	45,7	47,9
Abertura da manga	15,8	17,1	18,4	19,6	20,9
Largura da barra	48,2	50,8	53,3	57,1	60,9
L1	42,7	44,0	45,3	46,6	47,9
Cintura	43,1	45,7	48,2	52,0	55,8
Intervalo tórax	80,0	86,1	91,1	98,1	106,1
	-	-	-	-	-
	86,0	91,0	98,0	106,0	116,0
Intervalo comprimento braço	74,0	77,1	79,1	80,6	83,1
	-	-	-	-	-
	77,0	79,0	80,5	83,0	85,0

Tabela de tolerância de medidas da camisa polo feminina.

Medidas (em centímetros)		
De (inclusive)	A (exclusive)	Tolerância
0	0,2	+0,1
0,2	2,0	±0,1
2,0	5,0	±0,2
5,0	10,0	±0,3
>10,0	-	±0,4

d) Identificação individual: facultativa, a ser customizada pelo próprio servidor. Quando houver deverá ser bordada em fonte Arial Black, contendo o nome do servidor e/ou seu cargo na primeira linha, na cor branca, e, na segunda linha, o tipo sanguíneo, na cor vermelha. Deverá ter dimensões máximas de 8 cm de largura por 2,5 cm de altura, considerando as duas linhas de texto, com 0,5 cm de espaçamento entre as linhas. Deverá ser posicionada no peito, à direita, finalizando a 5 cm do eixo medial da peça e a 17 cm da costura superior, de forma a ser alinhada ao centro do Brasão da Polícia Científica.



Camiseta polo feminina - com identificação individual

III - Camiseta de mangas curtas masculina: a camiseta de mangas curtas masculina deve ser projetada para uso profissional, possuindo máxima mobilidade, durabilidade e confiabilidade em qualquer ambiente de uso. Frente e costas da camiseta de mangas curtas masculina.



Camiseta manga curta masculina

a) Matéria-prima: malha dupla *interlock* ou *plain knit*, 100% poliéster, com gramatura de 145 g/m² (± 5%), conforme quadro abaixo, na cor padrão azul-marinho (conforme especificações listadas no CAPÍTULO II).

Características da matéria-prima da camiseta de mangas curtas masculina.

ENSAIOS FÍSICOS

Característica	Norma	Especificação	Tolerância
Composição	AATCC 20 e AATCC 20A	100% poliéster	-
Estrutura	ABNT NBR 13460 e ABNT NBR 13462 ou Intertek test SLHK-T-TMDQ10	malha dupla <i>interlock</i> ou <i>plain knit</i>	-
Gramatura	ABNT NBR 10591 ou ASTM D3776/D3776M-9a	145 g/m ²	± 5%
Resistência ao estouro	ASTM D 3786	380 kPa	mínima
Espessura	ISO 5084	0,4 mm	± 0,5 mm
Tendência à formação de pilling	ISO 12945-1	padrão: 4	mínima
ENSAIOS QUÍMICOS			
Característica	Norma	Especificação	Tolerância
Solidez da cor à lavagem	NBR ISO 105 C06 B1M	alteração: 4 transferência: 3	mínima
Solidez da cor ao suor	NBR ISO 105 E04	ácido alteração: 4 transferência: 3 alcalino alteração: 4 transferência: 3	mínima
Solidez da cor à luz	ISO 105 B02	alteração: 3 transferência: -	mínima
Solidez da cor à prensagem	NBR 10188	seco alteração: 4 transferência: 4 úmido alteração: 4 transferência: 4	mínima
Solidez da cor à fricção	NBR ISO 105 X12	seco alteração: - transferência: 3 úmido alteração: - transferência: 5	mínima

b) Aviamentos: a Bandeira do Brasil, a Bandeira do Estado de Santa Catarina, o Brasão da Polícia Científica, a etiqueta de identificação da Polícia Científica de Santa Catarina e o letreiro "POLÍCIA CIENTÍFICA" das costas devem ser confeccionados conforme especificações do CAPÍTULO I deste Anexo. A etiqueta de identificação da Polícia Científica de Santa Catarina deve ser inserida internamente nas costas; etiqueta de tamanho inserida na costura do decote e etiqueta de conservação inserida internamente na lateral esquerda da peça, a 10 cm da barra. Não deverá conter identificação da marca comercial visível externamente nas peças. As etiquetas devem cumprir as obrigações descritas no Regulamento Técnico Mercosul sobre Etiquetagem de Produtos Têxteis, determinadas pela Resolução n.º 2, do CONMETRO, de 06/05/2008. Os cuidados de conservação da peça na etiqueta devem estar de acordo com a Norma NBR NM ISO 3758 e as referências de pictogramas devem estar de acordo com a Norma NBR 16060. O fornecedor deve disponibilizar instruções dos cuidados das peças, tais como: armazenagem, lavagem e secagem das vestimentas.

c) Descrição da camiseta de mangas curtas masculina: camiseta masculina de mangas curtas confeccionada em tecido 100% poliéster, na cor padrão azul-marinho. Decote: decote da camiseta com gola em debrum de tecido conforme especificado no item a ("matéria-prima"), medindo 1,5 cm de largura aplicado, acompanhando a cor do tecido da camiseta. Bainha das mangas costuradas com auxílio de aparelho embainhador medindo 2 cm de largura. Manga direita com Bandeira do Brasil posicionada a 10,5 cm acima da bainha da manga. Mangas: bainha das mangas costuradas com auxílio de aparelho embainhador medindo 2 cm de largura. Manga direita com Bandeira do Brasil posicionada a 10,5 cm acima da bainha da manga. Manga esquerda com a Bandeira do Estado de Santa Catarina posicionada a 10,5 cm acima da bainha da manga. Frente e costas: frente com Brasão da Polícia Científica de Santa Catarina posicionado a 17 cm da costura superior (de junção das faces anterior e posterior da peça) e 5 cm a partir da linha central da frente. Nas costas, logotipo estampado com a inscrição "POLÍCIA CIENTÍFICA" (em duas linhas), centralizado em relação à largura das costas, posicionado a 10 cm abaixo da extremidade inferior do decote. Bainha da barra medindo 2,5 cm de largura.



Camisa manga curta masculina (frente e costas) - com medidas



Camisa manga curta masculina (frente e costas) - com medidas das mangas e barra

Tabela de medidas com tamanhos correspondentes para a camiseta de mangas curtas masculina.

	Tamanhos (medidas em centímetros)							
	86	91	96	101	106	111	116	121
Perímetro do tórax	86	91	96	101	106	111	116	121
Versus	versus	versus	versus	versus	versus	versus	versus	versus

	60	65	65	70	70	70	75	75
Medidas comuns	PP	P	M	G	GG	XG	XGG	EXG
Tórax	49,0	51,5	54,0	56,5	59,0	61,5	64,0	66,5
Abertura da manga	16,5	17,2	17,9	18,7	19,5	20,2	20,9	21,7
Frente	69,0	73,0	74,0	78,0	79,0	80,0	84,0	85,0
Comprimento manga	22,0	24,5	25,0	27,5	28,0	28,5	31,0	31,5
Costas	72,0	76,0	77,0	81,0	82,0	83,0	87,0	88,0
Lateral	62,3	68,0	68,7	74,4	75,1	75,8	81,5	82,2
Largura da barra	49,0	51,5	54,0	56,5	59,0	61,5	64,0	66,5
Ombro	12,0	12,5	13,0	13,5	14,0	14,5	15,0	15,5
Decote	19,5	20,0	20,5	21,0	21,5	22,0	22,5	23,0
L1	9,5	10,0	10,5	11,0	11,5	12,0	12,5	13,0

Tabela de tolerância de medidas da camiseta de mangas curtas masculina.

Medidas (em centímetros)		
De (inclusive)	A (exclusive)	Tolerância
0	0,2	+0,1
0,2	2,0	±0,1
2,0	5,0	±0,2
5,0	10,0	±0,3
>10,0	-	±0,4

d) Identificação individual: facultativa, a ser customizada pelo próprio servidor. Quando houver deverá ser bordada em fonte Arial Black, contendo o nome do servidor e/ou seu cargo na primeira linha, na cor branca, e, na segunda linha, o tipo sanguíneo, na cor vermelha. Deverá ter dimensões máximas de 8 cm de largura por 2,5 cm de altura, considerando as duas linhas de texto, com 0,5 cm de espaçamento entre as linhas. Deverá ser posicionada no peito, à direita, finalizando a 5 cm do eixo medial da peça e a 17 cm da costura superior, de forma a ser alinhada ao centro do Brasão da Polícia Científica.



Camisa manga curta masculina - com identificação individual

IV - Camiseta de mangas curtas feminina: a camiseta de mangas curtas feminina deve ser projetada para uso profissional, possuindo máxima mobilidade, durabilidade e confiabilidade em qualquer ambiente de uso.



Camiseta feminina

a) Matéria-prima: malha dupla *interlock* ou *plain knit*, 100% poliéster, com gramatura de 145 g/m² (± 5%), conforme quadro abaixo, na cor padrão azul-marinho (conforme especificações listadas no CAPÍTULO II).

Características da matéria-prima da camiseta de mangas curtas feminina.

ENSAIOS FÍSICOS			
Característica	Norma	Especificação	Tolerância
Composição	AATCC 20 e AATCC 20A	100% poliéster	-
Estrutura	ABNT NBR 13460 e ABNT NBR 13462 ou Intertek test SLHK-T-TMDQ10	malha dupla <i>interlock</i> ou <i>plain knit</i>	-

Gramatura	ABNT NBR 10591 ou ASTM D3776/D3776M-9a	145 g/m ²	± 5%	
Resistência ao estouro	ASTM D 3786	380 kPa	mínima	
Espessura	ISO 5084	0,4 mm	± 0,5 mm	
Tendência à formação de pilling	ISO 12945-1	padrão: 4	mínima	
ENSAIOS QUÍMICOS				
Característica	Norma	Especificação		Tolerância
Solidez da cor à lavagem	NBR ISO 105 C06 B1M	alteração: 4	transferência: 3	mínima
Solidez da cor ao suor	NBR ISO 105 E04	ácido alteração: 4 transferência: 3	alcalino alteração: 4 transferência: 3	mínima
Solidez da cor à luz	ISO 105 B02	alteração: 3	transferência: -	mínima
Solidez da cor à prensagem	NBR 10188	seco alteração: 4 transferência: 4	úmido alteração: 4 transferência: 4	mínima
Solidez da cor à fricção	NBR ISO 105 X12	seco alteração: - transferência: 3	úmido alteração: - transferência: 5	mínima

b) Aviamentos: a Bandeira do Brasil, a Bandeira do Estado de Santa Catarina, o Brasão da Polícia Científica, a etiqueta de identificação da Polícia Científica de Santa Catarina e o letreiro "POLÍCIA CIENTÍFICA" das costas devem ser confeccionados conforme especificações do CAPÍTULO I deste Anexo. A etiqueta de identificação da Polícia Científica de Santa Catarina deve ser inserida internamente nas costas; etiqueta de tamanho inserida na costura do decote e etiqueta de conservação inserida internamente na lateral esquerda da peça, a 10 cm da barra. Não deverá conter identificação da marca comercial visível externamente nas peças. As etiquetas devem cumprir as obrigações descritas no Regulamento Técnico Mercosul sobre Etiquetagem de Produtos Têxteis, determinadas pela Resolução n.º 2, do CONMETRO, de 06/05/2008. Os cuidados de conservação da peça na etiqueta devem estar de acordo com a Norma NBR NM ISO 3758 e as referências de pictogramas devem estar de acordo com a Norma NBR 16060. O fornecedor deve disponibilizar instruções dos cuidados das peças, tais como: armazenagem, lavagem e secagem das vestimentas.

c) Descrição da camiseta de mangas curtas feminina: camiseta feminina de mangas curtas confeccionada em tecido 100% poliéster, na cor padrão azul-marinho. Decote: decote da camiseta com gola em debrum de tecido conforme especificado no item a ("matéria-prima"), medindo 1,5 cm de largura aplicado, acompanhando a cor do tecido da camiseta. Mangas: bainha das mangas costuradas com auxílio de aparelho embainhador medindo 2 cm de largura. Manga direita com Bandeira do Brasil posicionada a 10,5 cm acima da bainha da manga. Manga esquerda com a Bandeira do Estado de Santa Catarina posicionada a 10,5 cm acima da bainha da manga. Frente e costas: frente com Brasão estampado da Polícia Científica de Santa Catarina posicionado a 17 cm da costura superior (de junção das faces anterior e posterior da peça) e 5 cm a partir da linha central da frente. Nas costas, logotipo estampado com a inscrição

"POLÍCIA CIENTÍFICA" (em duas linhas), centralizado em relação à largura das costas, posicionado a 10 cm abaixo da extremidade inferior do decote. Bainha da barra medindo 2,5 cm de largura.



Camiseta Feminina (frente e costas) - com a posição de estampas



Camiseta feminina (frente e costas) - com dimensões

Tabela de medidas com tamanhos correspondentes para a camiseta de mangas curtas feminina.

	Tamanhos				
	(medidas em centímetros)				
Perímetro do tórax	82-85	87-90	92-96	100-104	109-119
versus	versus	versus	versus	versus	versus
Comprimento do braço	76	78	80	82	84
Medidas comuns	PP	P	M	G	GG
Comprimento frente	67,2	68,8	70,4	72,1	73,7
Comprimento costas	67,2	68,8	70,4	72,1	73,7
Tórax (2,5 cm abaixo recorte cava)	43,4	45,9	48,5	52,3	56,1
Largura decote	12,4	13,0	13,7	14,3	14,9
Comprimento manga (a partir do centro decote costas)	33,6	35,2	36,8	39,0	41,3
Abertura da manga	15,0	16,2	17,5	18,8	20,0
Largura da barra	48,8	51,3	53,8	57,6	61,4
Altura cintura (a partir do centro decote costas)	39,0	40,0	41,0	42,0	43,0
Cintura	38,5	41,1	43,6	47,7	51,2
Intervalo tórax	80,0- 86,0	86,1- 91,0	91,1- 98,0	98,1- 106,0	106,1- 116,0
Intervalo comprimento braço	74,0- 77,0	77,1- 79,0	79,1- 80,0	80,1- 83,0	83,1- 85,0

Tabela de tolerância de medidas da camiseta de mangas curtas feminina.

Medidas (em centímetros)		
De (inclusive)	A (exclusive)	Tolerância
0	0,2	+0,1
0,2	2,0	±0,1
2,0	5,0	±0,2
5,0	10,0	±0,3
>10,0	-	±0,4

d) Identificação individual: facultativa, a ser customizada pelo próprio servidor. Quando houver deverá ser bordada em fonte Arial Black, contendo o nome do servidor e/ou seu cargo na primeira linha, na cor branca, e, na segunda linha, o tipo sanguíneo, na cor vermelha. Deverá ter dimensões máximas de 8 cm de largura por 2,5 cm de altura, considerando as duas linhas de texto, com 0,5 cm de espaçamento entre as linhas. Deverá ser posicionada no peito, à direita, finalizando a 5 cm do eixo medial da peça e a 17 cm da costura superior, de forma a ser alinhada ao centro do Brasão da Polícia Científica.



Camiseta feminina - com identificação individual

V - Camiseta instrucional mangas curtas masculina: a camiseta instrucional manga curta masculina deve ser projetada para uso profissional, possuindo máxima mobilidade, durabilidade e confiabilidade em qualquer ambiente de uso.



Camisa instrucional masculina - frente e costas

a) **Matéria-prima:** malha dupla *interlock* ou *plain knit*, 100% poliéster, com gramatura de 145 g/m² (± 5%), conforme quadro abaixo, na cor padrão vermelha, dentro das especificações constantes no CAPÍTULO II, item II-d.

Características da matéria-prima da camiseta instrucional manga curta masculina.

ENSAIOS FÍSICOS			
Característica	Norma	Especificação	Tolerância
Composição	AATCC 20 e AATCC 20A	100% poliéster	-
Estrutura	ABNT NBR 13460 e ABNT NBR 13462 ou	malha dupla interlock ou plain knit	-

	Intertek test SLHK-T-TMDQ10			
Gramatura	ABNT NBR 10591 ou ASTM D3776/D3776M-9a	145 g/m ²	± 5%	
Resistência ao estouro	ASTM D 3786	380 kPa	mínima	
Espessura	ISO 5084	0,4 mm	± 0,5 mm	
Tendência à formação de pilling	ISO 12945-1	padrão: 4	mínima	
ENSAIOS QUÍMICOS				
Característica	Norma	Especificação		Tolerância
Solidez da cor à lavagem	NBR ISO 105 C06 B1M	alteração: 4	transferência: 3	mínima
Solidez da cor ao suor	NBR ISO 105 E04	ácido alteração: 4 transferência: 3	alcalino alteração: 4 transferência: 3	mínima
Solidez da cor à luz	ISO 105 B02	alteração: 3	transferência: -	mínima
Solidez da cor à prensagem	NBR 10188	seco alteração: 4 transferência: 4	úmido alteração: 4 transferência: 4	mínima
Solidez da cor à fricção	NBR ISO 105 X12	seco alteração: -	úmido alteração: -	mínima

		transferência: 3	transferência: 5	
--	--	------------------	------------------	--

b) Aviamentos: a Bandeira do Brasil, a Bandeira do Estado de Santa Catarina, o Brasão da Polícia Científica, a etiqueta de identificação da Polícia Científica de Santa Catarina e o letreiro "POLÍCIA CIENTÍFICA" das costas devem ser confeccionados conforme especificações do CAPÍTULO I deste Anexo. O letreiro "INSTRUTOR" das costas deverá ser estampado por meio da técnica de filme de recorte por termotransferência em fonte Arial, possuindo medida de 18 cm de largura e altura na proporção da fonte. O letreiro "ACAPE" na frente deverá ser estampado por meio da técnica de filme de recorte por termotransferência em fonte Arial Black possuindo medida de 8 cm de largura e altura na proporção da fonte. A etiqueta de identificação da Polícia Científica de Santa Catarina deve ser inserida internamente nas costas; etiqueta de tamanho inserida na costura do decote e etiqueta de conservação inserida internamente na lateral esquerda da peça, a 10 cm da barra. Não deverá conter identificação da marca comercial visível externamente nas peças. As etiquetas devem cumprir as obrigações descritas no Regulamento Técnico Mercosul sobre Etiquetagem de Produtos Têxteis, determinadas pela Resolução n.º 2, do CONMETRO, de 06/05/2008. Os cuidados de conservação da peça na etiqueta devem estar de acordo com a Norma NBR NM ISO 3758 e as referências de pictogramas devem estar de acordo com a Norma NBR 16060. O fornecedor deve disponibilizar instruções dos cuidados das peças, tais como: armazenagem, lavagem e secagem das vestimentas.

c) Descrição da camiseta instrucional mangas curtas masculina: camiseta masculina de mangas curtas confeccionada em tecido 100% poliéster, na cor vermelha. Decote da camiseta com gola em debrum de tecido conforme especificado no item a ("matéria-prima"), medindo 1,5 cm de largura aplicado, acompanhando a cor do tecido da camiseta. Mangas: bainha das mangas costuradas com auxílio de aparelho embainhador medindo 2 cm de largura. Manga direita com Bandeira do Brasil posicionada a 10,5 cm acima da bainha da manga. Manga esquerda com a Bandeira do Estado de Santa Catarina posicionada a 10,5 cm acima da bainha da manga. Frente e costas: frente com Brasão estampado da Polícia Científica de Santa Catarina posicionado a 17 cm da costura superior (de junção das faces anterior e posterior da peça) e 5 cm a partir da linha central da frente. Na frente, no lado direito do usuário, logotipo estampada por meio de filme de recorte por termotransferência, com a inscrição "ACAPE", em fonte Arial Black, na cor branca, medindo 8 cm de largura e altura na proporção da fonte, posicionado a 20 cm da costura superior (de junção das faces anterior e posterior da peça) e 5 cm a partir da linha central da frente. Nas costas, logotipo estampado com a inscrição "POLÍCIA CIENTÍFICA" (em duas linhas), em fonte Arial Black, centralizado em relação à largura das costas, posicionado a 10 cm abaixo da extremidade inferior do decote; na linha abaixo, logotipo estampada por meio de filme de recorte por termotransferência, com a inscrição "INSTRUTOR", em fonte Arial, na cor branca, medindo 18 cm de largura e altura na proporção da fonte, estampado centralizado em relação à largura das costas. Bainha da barra medindo 2,5 cm de largura.



Camisa instrucional masculina - com medidas em centímetros



Camisa instrucional masculina - com dimensões

Tabela de medidas com tamanhos correspondentes.

	Tamanhos							
	(medidas em centímetros)							
Perímetro do tórax	86	91	96	101	106	111	116	121

versus	versus	versus	versus	versus	versus	versus	versus	versus
Comprimento do braço	60	65	65	70	70	70	75	75
Medidas comuns	PP	P	M	G	GG	XG	XGG	EXG
Tórax	49,0	51,5	54,0	56,5	59,0	61,5	64,0	66,5
Abertura da manga	16,5	17,2	17,9	18,7	19,5	20,2	20,9	21,7
Frente	69,0	73,0	74,0	78,0	79,0	80,0	84,0	85,0
Comprimento manga	22,0	24,5	25,0	27,5	28,0	28,5	31,0	31,5
Costas	72,0	76,0	77,0	81,0	82,0	83,0	87,0	88,0
Lateral	62,3	68,0	68,7	74,4	75,1	75,8	81,5	82,2
Largura da barra	49,0	51,5	54,0	56,5	59,0	61,5	64,0	66,5

Ombro	12,0	12,5	13,0	13,5	14,0	14,5	15,0	15,5
Decote	19,5	20,0	20,5	21,0	21,5	22,0	22,5	23,0
L1	9,5	10,0	10,5	11,0	11,5	12,0	12,5	13,0

Tabela de tolerância de medidas da camiseta instrucional mangas curtas masculina.

Medidas (em centímetros)		
De (inclusive)	A (exclusive)	Tolerância
0	0,2	+0,1
0,2	2,0	±0,1
2,0	5,0	±0,2
5,0	10,0	±0,3
>10,0	-	±0,4

d) Identificação individual: facultativa, a ser customizada pelo próprio servidor. Quando houver deverá ser bordada em fonte Arial Black, contendo o nome do servidor e/ou seu cargo na primeira linha, na cor branca, e, na segunda linha, o tipo sanguíneo, na cor azul marinho. Deverá ter dimensões máximas de 8 cm de largura por 2,5 cm de altura, considerando as duas linhas de texto, com 0,5 cm de espaçamento entre as linhas. Deverá ser posicionada no peito, à direita, finalizando a 5 cm do eixo medial da peça e a 17 cm da costura superior, de forma a ser alinhada ao centro do Brasão da Polícia Científica.



Camisa instrucional masculina - com identificação individual

VI - Camiseta instrucional mangas curtas feminina: a camiseta instrucional manga curta feminina deve ser projetada para uso profissional, possuindo máxima mobilidade, durabilidade e confiabilidade em qualquer ambiente de uso.



Camisa instrucional feminina - frente e costas

a) **Matéria-prima:** malha dupla *interlock* ou *plain knit*, 100% poliéster, com gramatura de 145 g/m² (± 5%), conforme quadro abaixo, na cor padrão vermelha, dentro das especificações constantes no CAPÍTULO II, item II-d.

Características da matéria-prima da camiseta instrucional manga curta feminina.

ENSAIOS FÍSICOS				
Característica	Norma	Especificação		Tolerância
Composição	AATCC 20 e AATCC 20A	100% poliéster		-
Estrutura	ABNT NBR 13460 e ABNT NBR 13462 ou Intertek test SLHK-T- TMDQ10	malha dupla <i>interlock</i> ou <i>plain knit</i>		-
Gramatura	ABNT NBR 10591 ou ASTM D3776/D3776M-9a	145 g/m ²		± 5%
Resistência ao estouro	ASTM D 3786	380 kPa		mínima
Espessura	ISO 5084	0,4 mm		± 0,5 mm
Tendência à formação de pilling	ISO 12945-1	padrão: 4		mínima
ENSAIOS QUÍMICOS				
Característica	Norma	Especificação		Tolerância
Solidez da cor à lavagem	NBR ISO 105 C06 B1M	alteração: 4	transferência: 3	mínima
Solidez da cor ao suor	NBR ISO 105 E04	ácido alteração: 4	alcalino alteração: 4	mínima

		transferência: 3	transferência: 3	
Solidez da cor à luz	ISO 105 B02	alteração: 3	transferência: -	mínima
Solidez da cor à prensagem	NBR 10188	seco alteração: 4 transferência: 4	úmido alteração: 4 transferência: 4	mínima
Solidez da cor à fricção	NBR ISO 105 X12	seco alteração: - transferência: 3	úmido alteração: - transferência: 5	mínima

b) **Aviamentos:** a Bandeira do Brasil, a Bandeira do Estado de Santa Catarina, o Brasão da Polícia Científica, a etiqueta de identificação da Polícia Científica de Santa Catarina e o letreiro "POLÍCIA CIENTÍFICA" das costas devem ser confeccionados conforme especificações do CAPÍTULO I deste Anexo. O letreiro "INSTRUTOR" das costas deverá ser estampado por meio da técnica de filme de recorte por termotransferência em fonte Arial, possuindo medida de 18 cm de largura e altura na proporção da fonte. O letreiro "ACAPE" na frente deverá ser estampado por meio da técnica de filme de recorte por termotransferência em fonte Arial Black possuindo medida de 8 cm de largura e altura na proporção da fonte. A etiqueta de identificação da Polícia Científica de Santa Catarina deve ser inserida internamente nas costas; etiqueta de tamanho inserida na costura do decote e etiqueta de conservação inserida internamente na lateral esquerda da peça, a 10 cm da barra. Não deverá conter identificação da marca comercial visível externamente nas peças. As etiquetas devem cumprir as obrigações descritas no Regulamento Técnico Mercosul sobre Etiquetagem de Produtos Têxteis, determinadas pela Resolução n.º 2, do CONMETRO, de 06/05/2008. Os cuidados de conservação da peça na etiqueta devem estar de acordo com a Norma NBR NM ISO 3758 e as referências de pictogramas devem estar de acordo com a Norma NBR 16060. O fornecedor deve disponibilizar instruções dos cuidados das peças, tais como: armazenagem, lavagem e secagem das vestimentas.

c) **Descrição da camiseta instrucional mangas curtas feminina:** camiseta feminina de mangas curtas confeccionada em tecido 100% poliéster, na cor vermelha: Decote da camiseta com gola em debrum de tecido conforme especificado no item a ("matéria-prima"), medindo 1,5 cm de largura aplicado, acompanhando a cor do tecido da camiseta. Mangas: bainha das mangas costuradas com auxílio de aparelho embainhador medindo 2 cm de largura. Manga direita com Bandeira do Brasil posicionada a 10,5 cm acima da bainha da manga. Manga esquerda com a Bandeira do Estado de Santa Catarina posicionada a 10,5 cm acima da bainha da manga. Frente e costas: frente com Brasão estampado da Polícia Científica de Santa Catarina posicionado a 17 cm da costura superior (de junção das faces anterior e posterior da peça) e 5 cm a partir da linha central da frente. Na frente, no lado direito do usuário, logotipo estampada por meio de filme de recorte por termotransferência, com a inscrição "ACAPE", em fonte Arial Black, na cor branca, medindo 8 cm de largura e altura na proporção da fonte, posicionado a 20 cm da costura superior (de junção das faces anterior e posterior da peça) e 5 cm a partir da linha central da frente. Nas costas, logotipo estampado com a inscrição "POLÍCIA CIENTÍFICA" (em duas linhas), em fonte Arial Black, centralizado em relação à largura das costas, posicionado a 10 cm abaixo da extremidade inferior do decote; na linha abaixo, logotipo estampada por meio de filme de recorte por termotransferência, com a inscrição "INSTRUTOR", em fonte Arial, na cor branca, medindo 18 cm de largura e altura na proporção da fonte, estampado centralizado em relação à largura das costas. Bainha da barra medindo 2,5 cm de largura.



Camisa instrucional feminina - com medidas em centímetros



Camisa instrucional feminina - com dimensões

Tabela de medidas com tamanhos correspondentes.

	Tamanhos				
	(medidas em centímetros)				
Perímetro do tórax	82-85	87-90	92-96	100-104	109-119
<i>versus</i>	<i>versus</i>	<i>versus</i>	<i>versus</i>	<i>versus</i>	<i>versus</i>
Comprimento do braço	76	78	80	82	84
Medidas comuns	PP	P	M	G	GG
Comprimento frente	67,2	68,8	70,4	72,1	73,7
Comprimento costas	67,2	68,8	70,4	72,1	73,7
Tórax (2,5 cm abaixo recorte cava)	43,4	45,9	48,5	52,3	56,1
Largura decote	12,4	13,0	13,7	14,3	14,9
Comprimento manga (a partir do centro decote costas)	33,6	35,2	36,8	39,0	41,3
Abertura da manga	15,0	16,2	17,5	18,8	20,0

Largura da barra	48,8	51,3	53,8	57,6	61,4
Altura cintura (a partir do centro decote costas)	39,0	40,0	41,0	42,0	43,0
Cintura	38,5	41,1	43,6	47,7	51,2
Intervalo tórax	80,0-86,0	86,1-91,0	91,1-98,0	98,1-106,0	106,1-116,0
Intervalo comprimento braço	74,0-77,0	77,1-79,0	79,1-80,0	80,1-83,0	83,1-85,0

Tabela de tolerância de medidas da camiseta instrucional mangas curtas feminina.

Medidas (em centímetros)		
De (inclusive)	A (exclusive)	Tolerância
0	0,2	+0,1
0,2	2,0	±0,1
2,0	5,0	±0,2
5,0	10,0	±0,3
>10,0	-	±0,4

d) Identificação individual: facultativa, a ser customizada pelo próprio servidor. Quando houver deverá ser bordada em fonte Arial Black, contendo o nome do servidor e/ou seu cargo na primeira linha, na cor branca, e, na segunda linha, o tipo sanguíneo, na cor azul-marinho. Deverá ter dimensões máximas de 8 cm de largura por 2,5 cm de altura, considerando as duas linhas de texto, com 0,5 cm de espaçamento entre as linhas. Deverá ser posicionada no peito, à direita, finalizando a 5 cm do eixo medial da peça e a 17 cm da costura superior, de forma a ser alinhada ao centro do Brasão da Polícia Científica.



Camisa instrucional feminina - com identificação individual

VII - Camisa tática manga longa: a camisa tática manga longa deve ser projetada para uso profissional, possuindo máxima mobilidade, durabilidade e confiabilidade em qualquer ambiente de uso.



Camisa tática de manga longa - frente e costas

a - I) **Matéria-prima do corpo e limpeza da gola:** meia malha ou Jersey, 55% algodão, 37% poliéster e 8% elastano, com gramatura de 200 g/m² (± 5%), conforme quadro abaixo, na cor padrão azul-marinho (conforme especificações listadas no CAPÍTULO II).

Características da matéria-prima do corpo e limpeza da gola da camisa tática de manga longa.

ENSAIOS FÍSICOS			
Característica	Norma	Especificação	Tolerância
Composição	AATCC 20 e AATCC 20A	55% algodão 37% poliéster 8% elastano	± 3%
Gramatura	NBR 10591	200 g/m ²	± 5%
Estrutura	NBR 13460 e NBR 13462	meia malha ou Jersey	-
Espessura	NBR 13371	0,50 mm	± 0,5 mm

Número de cursos e colunas por unidade de comprimento	NBR 12060	Cursos: 13 n°/cm Colunas: 21 n°/cm	±1 curso/cm ±1 coluna/cm	
Resistência ao puxamento de fios em tecidos	ASTM D3939/D3939M-2013	padrão: 4	mínima	
Tendência à formação de pilling	ISO 12945-1:2000	padrão: 4	mínima	
Resistência ao estouro	NBR 13384 ou ASTM D3786/D3786M-2013	150 kPa	mínima	
ENSAIOS QUÍMICOS				
Característica	Norma	Especificação		Tolerância
Solidez da cor à lavagem	NBR ISO 105 C06 (método B1M)	Alteração: 4	Transferência: 4	mínima
Solidez da cor ao suor	NBR ISO 105 E04	Ácido Alteração: 4 Transferência: 4	Alcalino Alteração: 4 Transferência: 4	mínima
Solidez da cor à luz	ISO 105 B02-2014 (40 h) ou ISO 105 B02-2014 (up to grade 5 exposure)	Alteração: 3	Transferência: -	mínima
Solidez da cor à fricção	NBR ISO 105 X12 ou ISO 105 X12-2016	Seco Alteração: - Transferência: 4	Úmido Alteração: - Transferência: 2-3	mínima
Solidez da cor à prensagem	NBR 10188	Seco Alteração: 3-4 Transferência: 3-4	Úmido Alteração: 3-4 Transferência: 3-4	mínima
Determinação qualitativa da atividade antibacteriana em materiais têxteis	AATCC 147	O tecido deve apresentar inibição contra bactérias		-
Estabilidade dimensional	NBR 10320 – ciclo normal, 30° C, secagem em varal, 1 ciclo	Urdume: ± 3%	Trama: ± 3%	-

a - II) **Matéria-prima dos recortes:** meia malha com efeito de ponto carregado ou Mesh, 55% algodão, 41% poliéster e 4% elastano, conforme quadro abaixo, na cor padrão azul-marinho (conforme especificações listadas no CAPÍTULO II).

Características da matéria-prima dos recortes da camisa tática de manga longa.

ENSAIOS FÍSICOS			
Característica	Norma	Especificação	Tolerância
Composição	AATCC 20 e AATCC 20A	55% algodão	± 3%

		41% poliéster 4% elastano		
Estrutura	NBR 13460 e NBR 13462	meia malha com efeito de ponto carregado ou Mesh	-	
Espessura	ISO 5084	1,83 mm	± 0,5 mm	
Número de cursos e colunas por unidade de comprimento	NBR 12060	Cursos: 14 nº/cm Colunas: 17 nº/cm	±1 curso/cm ±1 coluna/cm	
Resistência ao puxamento de fios em tecidos	ASTM D 3939/D3939M-2013	padrão: 4	mínima	
Tendência à formação de pilling	ISO 12945-1:2000	padrão: 3	mínima	
ENSAIOS QUÍMICOS				
Característica	Norma	Especificação		Tolerância
Solidez da cor à lavagem	NBR ISO 105 C06 (método B1M)	Alteração: 4	Transferência: 4	mínima
Solidez da cor ao suor	NBR ISO 105 E04	Ácido Alteração: 4 Transferência: 4	Alcalino Alteração: 4 Transferência: 4	mínima
Solidez da cor à luz	ISO 105 B02-2014 (40 h) ou ISO 105 B02-2014 (<i>up to grade 5 exposure</i>)	Alteração: 3	Transferência: -	mínima
Solidez da cor à fricção	NBR ISO 105 X12 ou ISO 105 X12-2016	Seco Alteração: - Transferência: 4	Úmido Alteração: - Transferência: 3	mínima
Solidez da cor à prensagem	NBR 10188	Seco Alteração: 3 Transferência: 3	Úmido Alteração: 3 Transferência: 3	mínima
Determinação qualitativa da atividade antibacteriana em materiais têxteis	AATCC 147	O tecido deve apresentar inibição contra bactérias		-

a - III) **Matéria-prima das mangas, bolsos, reforços do cotovelo e gola:** tela com efeito *rip-stop*, 65% poliéster e 35% algodão, com gramatura de 220 g/m² (± 5% conforme quadro abaixo), na cor padrão azul-marinho (conforme especificações listadas no CAPÍTULO II).

Características da matéria-prima das mangas, bolsos, reforços do cotovelo e gola da camisa tática de manga longa.

ENSAIOS FÍSICOS

Característica	Norma	Especificação		Tolerância
Composição	AATCC 20 e AATCC 20A	65% poliéster 35% algodão		± 3%
Gramatura	NBR 10591	220 g/m ²		± 5%
Armação	NBR 12546	Tela com efeito <i>rip-stop</i>		-
Espessura	ISO 5084	0,34 mm		± 0,5 mm
Número de fios por unidade de comprimento	NBR 10588	Urdume: 44 fios/cm Trama: 21 fios/cm		±1 fio/cm
Resistência à abrasão	ASTM D 3886-99 (2011)	400 ciclos		mínima
Resistência à tração	NBR 11912	Urdume: 79 daN Trama: 48 daN		mínima
Resistência ao rasgo – Teste Tongue	ASTM D 2261	Urdume: 3,5 kgf Trama: 4,0 kgf		mínima
Resistência ao puxamento	ASTM D 3939	Padrão: 3-4		mínima
Esgarçamento na costura	NBR 9925 ou ASTM D1683/D1683M-2011	Urdume: 50 lb Trama: 50 lb		máxima
Tendência à formação de pilling	ISO 12945-1	Padrão: 4		mínima
ENSAIOS QUÍMICOS				
Característica	Norma	Especificação		Tolerância
Solidez da cor à lavagem	NBR ISO 105 C06 (método B1M)	Alteração: 4	Transferência: 3	mínima
Solidez da cor ao suor	NBR ISO 105 E04	Ácido Alteração: 4 Transferência: 4	Alcalino Alteração: 4 Transferência: 4	mínima
Solidez da cor à luz	ISO 105 B02 (40 h) – Escala Cinza	Alteração: 3-4	Transferência: -	mínima
Solidez da cor à fricção	NBR ISO 105 X12	Seco Alteração: - Transferência: 4	Úmido Alteração: - Transferência: 3	mínima
Solidez da cor à prensagem	NBR 10188	Seco Alteração: 4 Transferência: 4	Úmido Alteração: 4 Transferência: 4	mínima
Repelência à água	AATCC 22 - 2014	90 (ISO 5)		-
Repelência ao óleo	AATCC 118 - 2013	Avaliação: 4		-

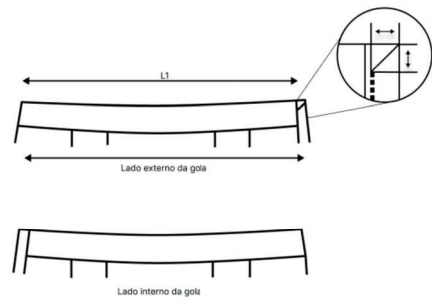
b) Aviamentos: a Bandeira do Brasil, a Bandeira do Estado de Santa Catarina, o Brasão da Polícia Científica, a etiqueta de identificação da Polícia Científica de Santa Catarina e o letreiro "POLÍCIA CIENTÍFICA" das costas devem ser confeccionados conforme especificações do CAPÍTULO I deste Anexo. As artes contendo a Bandeira do Brasil e a Bandeira do Estado de Santa Catarina deverão ser aplicadas sobre o fecho de contato macho (lado áspero) da portinhola do bolso de ambas as mangas da camisa. Etiqueta de identificação da POLÍCIA CIENTÍFICA DE SANTA CATARINA inserida internamente nas costas, etiqueta de tamanho inserida na costura do decote e etiqueta de conservação inserida internamente na lateral esquerda da peça, a 10 cm da barra. Não deverá conter identificação da marca comercial visível externamente nas peças. As etiquetas devem cumprir as obrigações descritas no Regulamento Técnico Mercosul sobre Etiquetagem de Produtos Têxteis, determinadas pela Resolução n.º 2, do CONMETRO, de 06/05/2008. Os cuidados de conservação da peça na etiqueta devem estar de acordo com a Norma NBR NM ISO 3758 e as referências de pictogramas devem estar de acordo com a Norma NBR 16060. O fornecedor deve disponibilizar instruções dos cuidados das peças, tais como: armazenagem, lavagem e secagem das vestimentas.

c) Descrição da camisa tática de manga longa: camisa tática manga longa confeccionada nas matérias-primas especificadas nos itens a - I até a - III, na cor padrão azul-marinho. Frente e costas: frente com abertura fechada por zíper que termina na extremidade superior da gola alta. Corpo com recortes laterais ergonômicos entre a frente e as costas, que se estendem da extremidade inferior da peça até a manga, indo até um pouco além das axilas, funcionando como respirador. Costas com recorte abaixo da gola do mesmo tecido dos recortes laterais. Gola: gola alta (tipo padre), com comprimento variável L1 (vide tabela de medidas) medindo 8 cm de largura no meio das costas e 6,5 cm de largura nas extremidades da gola. Fechamento por zíper sintético (nylon) com trava automática, na cor padrão azul-marinho. Abertura da frente fechada por zíper, o qual possui, em sua extremidade inferior, uma proteção sobreposta ao zíper feita do mesmo tecido, com 1 cm de comprimento. Em sua extremidade superior, o zíper é sobreposto por uma pequena aba em tecido, medindo 2,5 cm de largura que, na face externa do zíper, se inicia 2,5 cm abaixo da extremidade superior do zíper e estende-se à face interna do zíper até sua extremidade inferior. Mangas: mangas tipo raglã. Punhos ajustados por aleta presa na costura de união das extremidades do punho. Aleta medindo 8 cm de comprimento e 5 cm de largura, com quina superior chanfrada. Aleta com fecho de contato (velcro) tipo macho (lado áspero) fixado na face interna da aleta, medindo 3,5 cm de largura por 5 cm de comprimento. No punho, é fixada a tira de fecho de contato (velcro) tipo fêmea (lado macio). Essa tira terá 19,5 cm de comprimento por 4 cm de largura e será fixada na parte da frente do punho, a 2 cm de distância da costura de fechamento da manga. Reforço do cotovelo em tecido sobreposto à manga, medindo 27 cm de comprimento por 15,5 cm de largura, com uma *pence* de 1 cm de profundidade e 8,5 cm de comprimento a partir da extremidade superior do reforço. Reforço posicionado sobre a manga à altura variável L8 (vide tabela de medidas) a partir da extremidade inferior do punho. Duas pregas na parte de trás da manga, que se iniciam a partir da costura de fechamento da manga, sendo a primeira posicionada à altura variável L3 (vide tabela de medidas) a partir da extremidade inferior do punho e a segunda posicionada a 3 cm de distância em relação à primeira. Bolsos (na manga): dois bolsos (na manga) com fole em tecido, medindo 17,5 cm de comprimento por 15 cm de largura, com portinholas medindo 16 cm de largura por 6 cm de comprimento. Portinhola com as duas quinas inferiores chanfradas e duas quinas superiores com aplicação de moscas de segurança. Bolsos (na manga) com fole na lateral direita, quina inferior direita e extremidade inferior medindo 3 cm de profundidade. Fole da extremidade inferior possui ilhós bordado a 2,5 cm de distância do recorte chanfrado. Aplicação de moscas de segurança na quina inferior da lateral esquerda (não chanfrada e que não possui fole) e nas laterais da abertura superior dos bolsos. Portinholas com dois fechos de contato (velcro) tipo macho (lado áspero) medindo 2,5 cm de largura por 4 cm de comprimento aplicados na parte interna, ambos na cor padrão azul-marinho. Bolsos com fecho de contato (velcro) tipo fêmea (lado macio) na cor padrão azul-marinho, medindo 11 cm de largura por 12,5 cm de comprimento posicionado sobre a frente do bolso, a 4 cm de distância da extremidade inferior do bolso e a 2 cm de distância das laterais do bolso. Bainha do bolso medindo 2,5 cm de largura. Bolsos pregados nas mangas em posição inclinada, com distância de 17,7 cm da extremidade superior da manga e com 28 cm de distância entre o bolso e o reforço do cotovelo. Laterais: frente e costas com recortes laterais em tecido que se prolongam da bainha da peça até um pouco além das axilas, funcionando como um respirador. Este recorte tem comprimento variável e diferentes larguras ao longo de sua extensão, definidas por L4, L5 e L6 (vide tabela de medidas). Costas com recorte em tecido conforme, localizado abaixo da gola no centro das costas que irá funcionar também como um respirador. Acabamentos: camisa com acabamento de bainha de 2,5 cm de largura. Todas as costuras de cavas da frente e das costas, recorte no alto das costas e recortes laterais são costuras *flat seam*. Bandeira do Brasil bordada diretamente na portinhola do bolso da manga direita. Bandeira do Estado de Santa Catarina bordada diretamente na portinhola do bolso da manga esquerda. O Brasão da Polícia Científica de Santa Catarina deverá ser

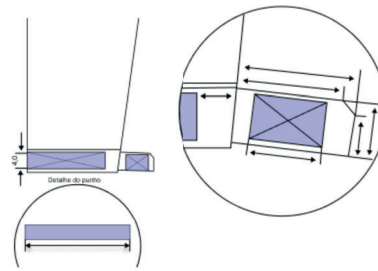
estampado por meio de filme de recorte por termotransferência no lado esquerdo do usuário posicionado a 17 cm da costura superior e 5 cm a partir da linha central da frente (zíper). O letreiro "Polícia Científica" (em duas linhas) deverá ser estampado por meio de filme de recorte por termotransferência nas costas, posicionado a 10 cm da costura superior.



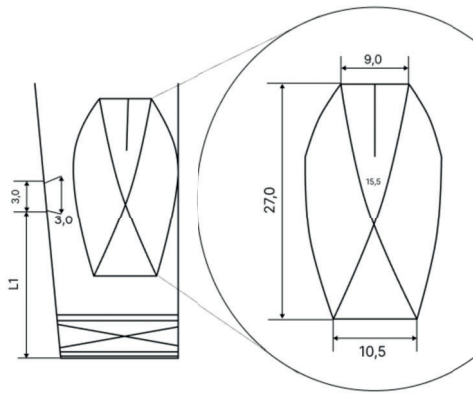
Camisa tática de manga longa - frente e costas (com dimensões)



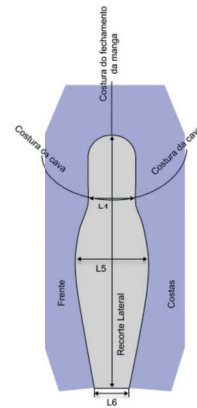
Detalhes da gola



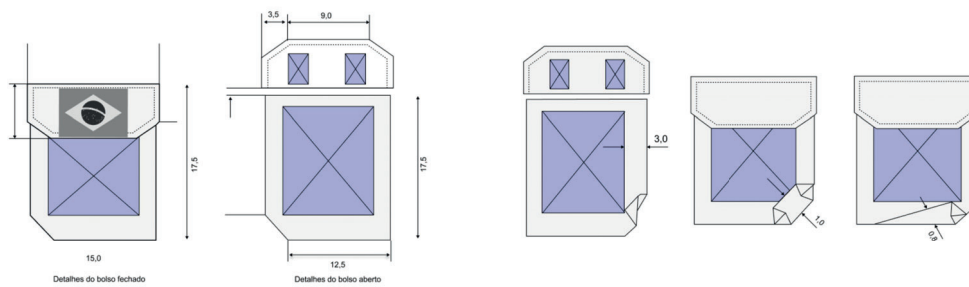
Detalhes do punho



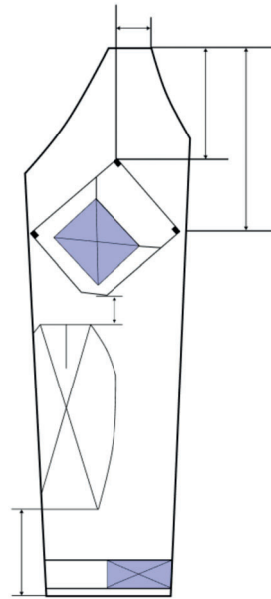
Detalhes do reforço do cotovelo



Medidas do recorte lateral



Detalhes do bolso



Detalhes do posicionamento do bolso nas mangas

Tabela de medidas com tamanhos correspondentes da camisa tática de manga longa.

	Tamanhos						
--	----------	--	--	--	--	--	--

	(medidas em centímetros)						
Perímetro do tórax	76	86	96	106	116	127	137
	-	-	-	-	-	-	-
Versus Comprimento do braço	81	91	101	111	121	132	142
	versus	versus	versus	versus	versus	versus	versus
Medidas básicas	83	85	87	88	90	92	94
	PP	P	M	G	GG	XG	XGG
Comprimento frente	71,4	73,6	75,8	77,4	79,0	80,6	82,2
Comprimento costas	71,4	73,6	75,8	77,4	79,0	80,6	82,2
Tórax (2,5 cm abaixo recorte cava)	38,1	43,1	48,2	53,3	58,4	63,5	68,5
Comprimento manga (a partir do centro decote costas)	77,5	79,9	82,2	84,6	86,4	88,1	89,8
Abertura da manga	15,8	16,5	17,1	17,7	18,4	19,0	19,6
Largura decote	16,1	17,1	18,0	19,0	20,0	20,9	21,9
Largura da barra	35,5	40,6	45,7	50,8	55,8	60,9	66,0
Recorte lateral	61,2	63,2	65,2	66,6	67,9	69,3	70,6
L1	40,0	42,0	44,0	46,0	48,0	50,0	52,0
L2	31,3	34,5	37,7	40,9	44,0	47,2	50,4
L3	24,8	25,9	26,9	27,9	28,7	29,4	30,1
L4	9,2	11,1	13,0	14,9	16,8	18,7	20,6
L5	16,2	18,1	20,0	21,9	23,8	25,7	27,6
L6	4,0	5,9	7,8	9,7	11,6	13,5	15,4
L7	2,9	3,7	4,5	5,3	6,0	6,7	7,3
L8	10,4	12,0	13,5	15,1	16,1	17,2	18,3

Tabela de tolerância de medidas da camisa tática de manga longa.

Medidas (em centímetros)		
De (inclusive)	A (exclusive)	Tolerância
0,1	2,0	+0,3
2,0	5,0	±0,5
5,0	10,0	±0,8
10,0	30,0	±1,0

>30,0	-	±2,0
-------	---	------

c) **Identificação individual:** facultativa, a ser customizada pelo próprio servidor. Quando houver deverá ser bordada em fonte Arial Black, contendo o nome do servidor e/ou seu cargo na primeira linha, na cor branca, e, na segunda linha, o tipo sanguíneo, na cor vermelha. Deverá ter dimensões máximas de 8 cm de largura por 2,5 cm de altura, considerando as duas linhas de texto, com 0,5 cm de espaçamento entre as linhas. Deverá ser posicionada no peito, à direita, finalizando a 5 cm do eixo medial da peça e a 17 cm da costura superior, de forma a ser alinhada ao centro do Brasão da Polícia Científica.



Camisa tática de manga longa - frente e costas (com dimensões)

VIII – **Calça tática masculina:** a calça tática masculina deve ser projetada para uso profissional, possuindo máxima mobilidade, durabilidade e confiabilidade em qualquer ambiente de uso.



Calça tática masculina - frente e costas

a) **Matéria-prima:** tela com efeito *rip-stop*, 70% poliéster e 30% algodão, com gramatura de 230 g/m² (± 5% conforme quadro abaixo, na cor padrão preta (conforme especificações listadas no CAPÍTULO II).

Características da matéria-prima da calça tática masculina.

ENSAIOS FÍSICOS			
Característica	Norma	Especificação	Tolerância
Composição	AATCC 20 e	70% poliéster	± 3%

	AATCC 20A	30% algodão		
Gramatura	ABNT NBR 10591	230 g/m²		± 5%
Armação	NBR 12546	Tela com efeito <i>rip-stop</i>		-
Espessura	ISO 5084	0,40 mm		± 0,20 mm
Número de fios por unidade de comprimento	NBR 10588	Urdume: 44 fios/cm	Trama: 21 fios/cm	± 1 fio/cm
Resistência à tração	NBR 11912	Urdume: Tração: 100 daN Alongamento: 14%	Trama: Tração: 70 daN Alongamento: 40%	Mínima
Resistência ao rasgo – Teste Tongue	ASTM D 2261	Urdume: Tração: 100 daN Alongamento: 14%	Trama: Tração: 70 daN Alongamento: 40%	mínima
Resistência ao puxamento de fios em tecidos	ASTM D 3939	Urdume: padrão 3	Trama: padrão 3	-
Esgarçamento na costura	NBR 9925	Urdume: 4,0 mm	Trama: 4,0 mm	máxima
Tendência à formação de pilling	ISO 12945-1	Padrão: 4-5		mínima
ENSAIOS QUÍMICOS				
Característica	Norma	Especificação		Tolerância
Solidez da cor à lavagem	NBR ISO 105 C06 (método B1M)	Alteração: 3-4	Transferência: 3-4	mínima
Solidez da cor ao suor	NBR ISO 105 E04	Ácido Alteração: 4 Transferência: 3-4	Alcalino Alteração: 4 Transferência: 3-4	mínima
Solidez da cor à luz	ISO 105 B02 (40 h)	Alteração: 3-4	Transferência: -	mínima
Solidez da cor à fricção	NBR ISO 105 X12	Seco Transferência: 3-4	Úmido Transferência: 3-4	mínima
Solidez da cor à prensagem	NBR 10188	Seco Alteração: 4-5 Transferência: 4-5	Úmido Alteração: 4-5 Transferência: 4	mínima
Estabilidade dimensional	NBR 10320 – ciclo normal, 30°C, secagem em varal, 1	Urdume: ± 3,0 %	Trama: ± 3,0 %	-

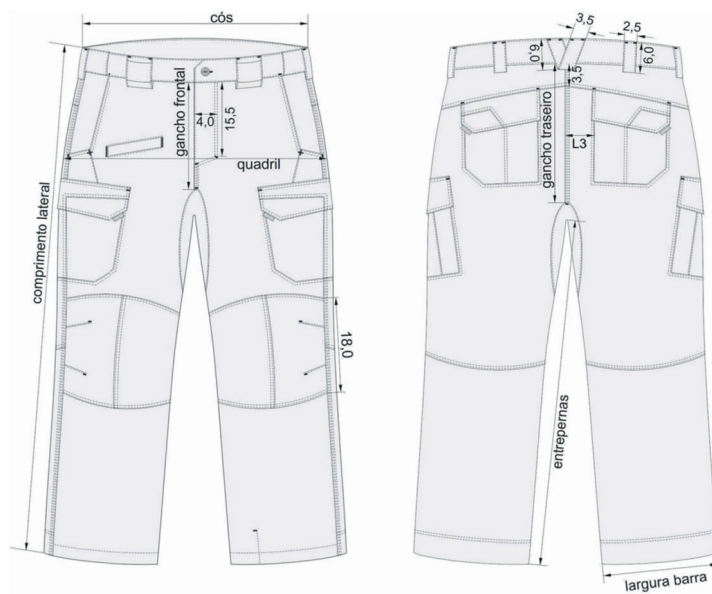
	ciclo			
--	-------	--	--	--

b) Aviamentos: a etiqueta de identificação da Polícia Científica de Santa Catarina deve ser confeccionada conforme especificações do CAPÍTULO I deste Anexo. Etiqueta de identificação da POLÍCIA CIENTÍFICA DE SANTA CATARINA inserida internamente no centro do cós, etiqueta de tamanho inserida internamente no centro do cós e etiqueta de conservação inserida internamente na lateral esquerda do forro do bolso dianteiro. Não deverá conter identificação da marca comercial visível externamente nas peças. As etiquetas devem cumprir as obrigações descritas no Regulamento Técnico Mercosul sobre Etiquetagem de Produtos Têxteis, determinadas pela Resolução n.º 2, do CONMETRO, de 06/05/2008. Os cuidados de conservação da peça na etiqueta devem estar de acordo com a Norma NBR NM ISO 3758 e as referências de pictogramas devem estar de acordo com a Norma NBR 16060. O fornecedor deve disponibilizar instruções dos cuidados das peças, tais como: armazenagem, lavagem e secagem das vestimentas.

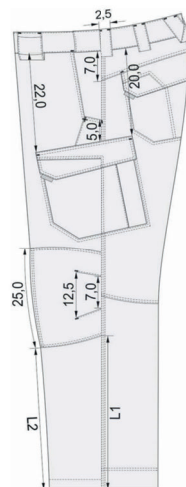
c) Descrição da calça tática masculina: calça tática masculina confeccionada em tecido *rip-stop* com elasticidade, com bolsos frontais, laterais e traseiros, além de um bolso embutido com abertura levemente inclinada localizado no lado direito da frente, recortes ergonômicos na altura do joelho, reforço na parte traseira da barra da calça e pesponto triplo nas costuras laterais e ganchos frontal e traseiro, na cor padrão preta. Frente: bolsos frontais do tipo faca adjacentes às laterais da frente, com pesponto duplo e moscas de segurança aplicadas nas extremidades superior e inferior da abertura do bolso. A abertura dos bolsos frontais mede 16 cm de comprimento e 4 cm de largura na extremidade inferior. O forro dos bolsos frontais mede 31 cm de profundidade medidos desde a extremidade inferior do cós e 20 cm de largura. No forro do bolso frontal esquerdo encontra-se pregada a etiqueta de composição e manutenção. Abaixo da extremidade inferior dos bolsos frontais existe uma camada extra de tecido que se estende até a portinhola do bolso lateral, a fim de reforçar esta área para a colocação do clipe de canivetes. Sobre esta camada extra de tecido existe um mosqueamento duplo cruzado. À altura dos joelhos, há recortes ergonômicos que proporcionam maior conforto na flexão dos joelhos. Na frente da calça, o recorte imediatamente abaixo do joelho é um recorte rebatido por pesponto duplo, que se inicia na costura lateral da calça a uma altura variável L1 (vide tabela de medidas) acima da extremidade inferior das pernas da calça, formando uma curva para baixo, cujo ponto mais baixo encontra-se a uma altura variável L2 (vide tabela de medidas) acima da extremidade inferior das pernas da calça, e segue na direção da costura entrepernas, onde termina aproximadamente na mesma altura do seu início na costura lateral. O recorte imediatamente acima do joelho é um recorte rebatido por pesponto duplo, que se inicia na costura lateral da calça, 18 cm acima do início do recorte abaixo do joelho e segue em direção à costura entrepernas formando uma curva para cima e terminando na costura entrepernas, aproximadamente na mesma altura em que se iniciou na costura lateral. Entre estes dois recortes horizontais em curva, acima e abaixo do joelho, existe um recorte vertical rebatido por pesponto duplo medindo 25 cm de comprimento, estendendo-se do ponto mais baixo da curva abaixo do joelho até o ponto mais alto da curva acima do joelho. Toda a área entre os recortes horizontais curvos acima e abaixo do joelho possui uma camada dupla de tecido, contudo a camada inferior não possui o recorte vertical, apenas duas pences horizontais levemente inclinadas partindo da costura lateral da calça e uma pence horizontal reta partindo da costura entrepernas. Na camada externa entre os dois recortes próximo ao joelho, apenas na seção voltada para a lateral da calça, existem duas pences horizontais levemente inclinadas, que se iniciam na costura lateral da calça com 7 cm de distância entre si e terminam com uma distância de 12,5 cm entre si. Estas pences são rebatidas por pesponto e cada uma delas possui uma mosca de segurança em suas extremidades. Nas costas também existe um recorte horizontal curvo para baixo, a uma altura localizada entre as pences na frente do joelho. Somente no lado direito da frente existe um bolso embutido, cuja abertura encontra-se inclinada, de modo que o canto da abertura do bolso voltado para o gancho frontal encontra-se 10 cm abaixo do cós, enquanto o canto da abertura do bolso voltado para a lateral da calça encontra-se 13 cm abaixo do cós. O canto voltado para o gancho frontal encontra-se a uma distância variável L4 (vide tabela de medidas) da abertura da braguilha. A abertura deste bolso mede 11 cm de largura e o vivo da abertura do bolso mede 2 cm. Medindo a partir do canto mais alto da abertura do bolso, a profundidade do bolso embutido é de 18,5 cm e a largura do interior do bolso é de 13 cm. Os cantos da abertura do bolso embutido também são reforçados por moscas de segurança. Bolsos laterais: os bolsos laterais da calça consistem em um recorte na forma do bolso, preenchido por duas camadas de tecido, sendo a camada inferior completa e a camada superior terminando 1 cm abaixo da extremidade superior do recorte, com acabamento de bainha de 2 cm de largura. Esta diferença de alturas entre as camadas proporciona a abertura que dá acesso ao interior do bolso. A abertura dos bolsos laterais recebe reforço por moscas de segurança na altura da abertura, por cima do pesponto externo, em ambos os lados. Estes recortes onde se encontram os bolsos laterais da calça medem 18 cm de largura, 18 cm de comprimento na lateral do bolso voltada para a parte traseira da calça e 14,5 cm de comprimento na lateral do bolso voltada para a parte frontal da calça. A diferença entre os comprimentos das laterais destes bolsos se dá por causa de um chanfro existente no canto inferior voltado para a frente da calça. Este chanfro inicia-se a 14,5 cm de distância da extremidade superior do bolso e termina a 14 cm de distância do canto inferior voltado para a parte traseira da calça. Todo este contorno recortado dos bolsos laterais recebe

pesponto duplo voltado para fora do bolso. A camada inferior dos bolsos laterais possui uma camada de tecido sobreposta, que se estende entre as laterais deste bolso, iniciando acima do chanfro do bolso lateral e estendendo-se até 11 cm acima. Esta camada é fechada por costura na sua extremidade inferior, formando um bolso interno ao bolso lateral e possui uma costura vertical no meio, separando-o em duas seções. A extremidade superior dessa costura divisória possui uma mosca de segurança para reforço. A camada externa dos bolsos laterais possui uma prega macho, onde a parte voltada para a parte traseira da calça é uma reta paralela à lateral do bolso e a parte voltada para a frente da calça é inclinada. Esta parte inclinada da prega inicia-se na extremidade inferior do bolso alinhada com a costura lateral da calça. O lado inclinado da prega recebe pesponto duplo. Cada um dos bolsos laterais recebe uma portinhola que se encontra pregada por cima do contorno pespontado superior ao bolso, 5 cm abaixo da extremidade inferior dos bolsos frontais da calça. Depois de pregadas e rebatidas por pesponto duplo, as portinholas dos bolsos laterais terão seu canto superior voltado para a frente da calça localizado 22 cm abaixo do cóis e o canto superior voltado para a parte traseira da calça localizado 20 cm abaixo do cóis. As portinholas dos bolsos laterais medem 19,5 cm de largura, 5 cm de comprimento na lateral voltada para a parte traseira da calça e 4,5 cm de comprimento na lateral voltada para a frente da calça. Esta diferença entre os comprimentos das laterais da portinhola se dá por causa de um chanfro existente no canto inferior voltado para a frente da calça. Este chanfro inicia-se 4,5 cm abaixo da extremidade superior da portinhola e termina a 17 cm de distância do canto inferior voltado para a parte traseira da calça. Embutido no chanfro da portinhola encontra-se uma tira de gorgorão dobrada, medindo 2,5 cm de largura, que se projeta para fora do chanfro por aproximadamente 0,5 cm. As portinholas dos bolsos laterais possuem o contorno rebatido por pesponto duplo e, em sua face externa, um recorte também rebatido por pesponto duplo, iniciando-se na mesma lateral onde encontra-se o chanfro da portinhola e segue em posição horizontal levemente inclinada para baixo até atingir 4 cm de distância da extremidade superior da portinhola, onde o recorte faz um ângulo reto e torna-se vertical, terminando na extremidade inferior da portinhola. O pregamento das portinholas dos bolsos laterais é reforçado por moscas de segurança em ambos os cantos superiores destas. A face interna da portinhola possui dois fechos de contato fêmea (lado macio) medindo 4 cm de comprimento e 2,5 cm de largura, posicionados a uma distância de 6,5 cm entre si. Na camada externa dos bolsos laterais da calça encontram-se os fechos de contato macho (lado áspero) também medindo 4 cm de comprimento e 2,5 cm de largura, em posição correspondente aos fechos de contato fêmea pregados na face interna da portinhola quando fechada. Costas: na sua parte traseira, a calça possui uma pala em sua extremidade superior, rebatida por pesponto duplo, iniciando-se na costura lateral 7 cm abaixo do cóis e terminando na costura do gancho traseiro 3,5 cm abaixo do cóis. Imediatamente abaixo da pala traseira encontram-se os bolsos traseiros. Os bolsos traseiros consistem em um recorte na forma do bolso, preenchido por duas camadas de tecido, sendo a camada inferior completa e a camada superior terminando 1 cm abaixo da extremidade superior do recorte. Esta diferença de alturas entre as camadas proporciona a abertura que dá acesso ao interior do bolso. A camada superior dos bolsos traseiros possui pesponto duplo vertical alinhado com o centro do bolso. A abertura dos bolsos traseiros recebe reforço por moscas de segurança na altura da abertura, por cima do pesponto externo, em ambos os lados. Este recorte onde se localiza o bolso traseiro encontra-se a uma distância variável L3 (vide tabela de medidas) do gancho traseiro em ambos os lados das costas da calça, mede 14,5 cm de largura, 19 cm de comprimento na lateral do bolso voltada para o gancho traseiro e 14 cm de comprimento na lateral do bolso voltada para a lateral da calça. A diferença entre os comprimentos das laterais destes bolsos se dá devido a um chanfro existente no canto inferior voltado para a lateral da calça. Este chanfro inicia-se a 14 cm de distância da extremidade superior do bolso e termina a 11,5 cm de distância do canto inferior voltado para o gancho traseiro da calça. Todo o contorno recortado dos bolsos traseiros recebe pesponto duplo voltado para fora do bolso, exceto a extremidade superior do recorte, pois trata-se do recorte da pala, área onde a portinhola do bolso encontra-se embutida. As portinholas dos bolsos traseiros medem 16 cm de largura, 6 cm de comprimento na lateral voltada para o gancho traseiro e 3,5 cm de comprimento na lateral voltada para a lateral da calça. Esta diferença entre os comprimentos das laterais da portinhola se dá devido a um chanfro existente no canto inferior voltado para a lateral da calça. Este chanfro inicia-se a 3,5 cm de distância da extremidade superior da portinhola e termina a 14 cm de distância do canto inferior voltado para o gancho traseiro. Embutido no chanfro da portinhola encontra-se uma tira de gorgorão dobrada, medindo 2,5 cm de largura, que se projeta para fora do chanfro por aproximadamente 0,5 cm. As portinholas dos bolsos traseiros encontram-se fixadas por embutimento no recorte da pala. O pregamento destas portinholas é reforçado por moscas de segurança por cima do pesponto da pala, na direção dos pespontos de ambos os cantos superiores destas. Tais portinholas possuem, em sua face externa, um recorte com pesponto duplo, iniciando-se na mesma lateral onde encontra-se o chanfro da portinhola e seguindo em posição horizontal até onde o recorte faz um ângulo e torna-se vertical levemente inclinado, terminando na extremidade inferior da portinhola. Cóis: cóis medindo 4,8 cm de largura, dividido em duas partes diferentes, onde a parte traseira do cóis estende-se até o forro dos bolsos frontais e prolonga-se, em ambas as extremidades, em uma ponta com um elástico de 3 cm de largura embutido. A face externa da parte traseira do cóis forma um túnel cujas aberturas encontram-se na direção da extremidade superior dos bolsos frontais. A parte da frente do cóis estende-se do meio da frente até a extremidade superior da abertura do bolso frontal e prolonga-se, formando uma ponta com um elástico de 3 cm de largura, embutido em ambos os lados da frente. As faces internas das partes frontais do cóis também possuem túneis onde as pontas de elástico da parte traseira do cóis serão fixadas. Na face interna do lado esquerdo do cóis frontal, o túnel mede 8 de comprimento e na face interna do lado direito do cóis frontal, o túnel mede 14,5 de comprimento. As pontas de elástico das partes frontais do cóis serão fixadas dentro das aberturas do túnel na face externa da parte

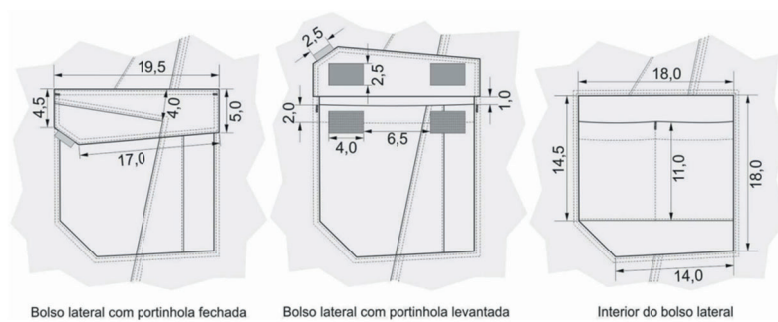
traseira do cóis, de modo que a costura de fixação dessa ponta de elástico encontra-se por baixo dos passantes traseiros. Calça com abotoamento duplo onde o botão externo, medindo 1,7 cm de diâmetro, é fixado à calça por uma tira de gorgorão de 0,7 cm de largura pregada na posição vertical na face externa do lado direito do cóis frontal e cujo pregamento é reforçado por duas moscas de segurança que impedem que o botão saia de sua posição centralizada na largura do cóis. A este botão corresponde um caseado que se encontra na extremidade chanfrada do lado esquerdo da parte frontal do cóis. Na face interna do lado direito da parte da frente do cóis encontra-se o segundo botão, medindo 1,5 cm de diâmetro. A este botão corresponde um caseado que se encontra na extremidade do lado direito da parte frontal do cóis. Braguilha: a braguilha da calça mede 4 cm de largura e 15,5 cm de comprimento, contornada por pesponto duplo e com duas moscas de segurança em sua extremidade inferior. Braguilha montada sobre zíper metálico de 15 cm de comprimento e, por baixo do zíper, um pertingal medindo 19 cm de comprimento, 5 cm de largura na extremidade inferior e 6,5 cm de largura em sua extremidade superior. Passantes: a calça possui sete passantes de 6 cm de comprimento. Os dois passantes frontais encontram-se localizados a 8 cm de distância do centro da frente da calça, medem 5 cm de largura e possuem duplo sentido pois, além da passagem horizontal, existem sobre eles um outro passante de 4 cm de largura, cujas extremidades encontram-se embutidas nas laterais do passante frontal, proporcionando uma passagem vertical. Os passantes laterais medem 2,5 cm de largura e encontram-se alinhados às costuras laterais da calça. Os passantes traseiros estão localizados entre o centro e as laterais da parte traseira da calça e medem 2,5 cm de largura. Todos os passantes, exceto o passante no centro das costas, têm sua extremidade inferior embutida na extremidade inferior do cóis e são reforçados por moscas de segurança a aproximadamente 1,2 cm abaixo do cóis, antes de serem virados para cima e terem a extremidade superior também pregada por moscas de segurança. O passante no centro das costas mede 3,5 cm de largura e é pregado formando um 'V'. Recortes entre os ganchos: entre as costuras dos ganchos frontal e traseiro existe um recorte de 7 cm de largura que tem essa largura gradualmente reduzida à medida que se afasta da direção dos ganchos. Barra da calça: a parte traseira da calça tem como acabamento uma barra de 5 cm de largura pregada na face interna e com pesponto duplo. A frente da calça tem acabamento de bainha de 2,5 cm de largura. Apenas na perna esquerda, na face interna, existe um pequeno bolso "secreto" pregado acima da bainha da frente da calça. Este bolso mede 4,5 cm de altura e 6,5 cm de largura e tem uma das laterais costurada junto a costura entrepernas. O acesso ao interior deste bolso se dá por uma dobra diagonal sobreposta a sua abertura na lateral oposta à costura entrepernas.



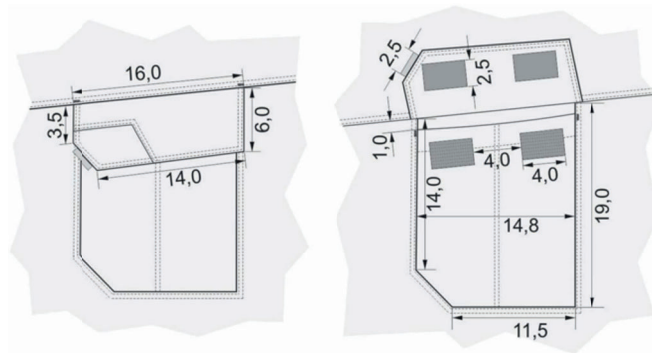
Calça tática masculina - frente e costas (medidas em centímetros)



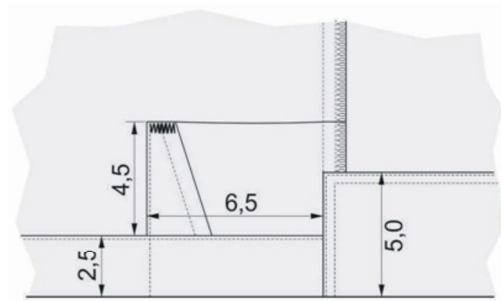
Calça tática masculina - lateral (medidas em centímetros)



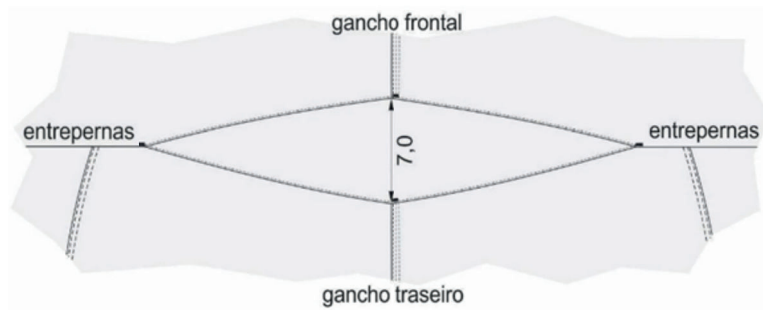
Calça tática masculina - detalhes dos bolsos laterais (medidas em centímetros)



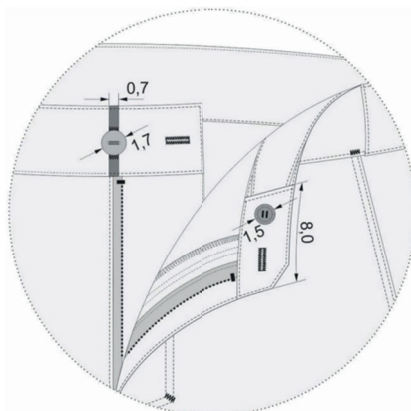
Bolso traseiro com portinhola fechada Bolso traseiro com portinhola levantada
 Calça tática masculina - detalhes dos bolsos traseiros (medidas em centímetros)



Calça tática masculina - detalhes dos bolsos laterais (medidas em centímetros)



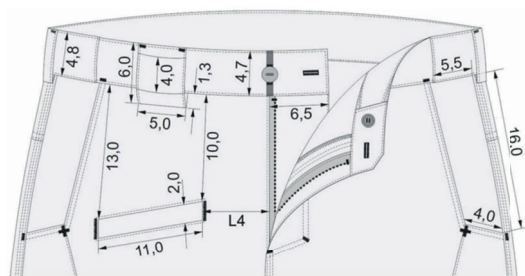
Calça tática masculina - recorte entre os ganchos frontal e traseiros (medidas em centímetros)



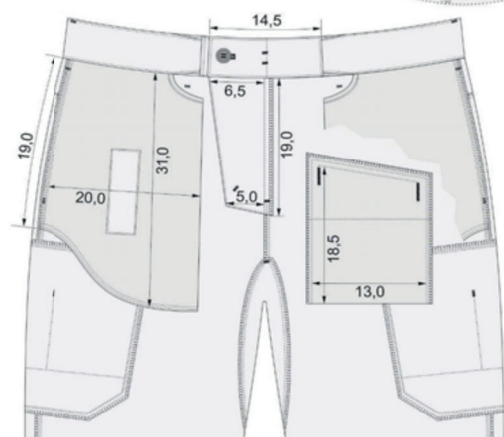
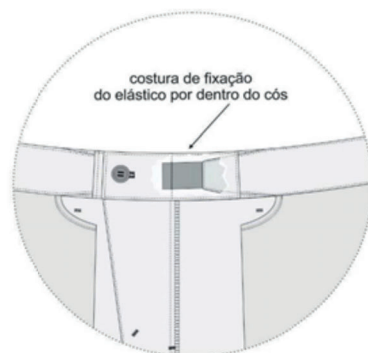
Calça tática masculina - detalhes do cós e passantes frontais (medidas em centímetros)



Calça tática masculina - detalhes do abotoamento (medidas em centímetros)



Calça tática masculina - detalhes dos passantes e bolsos frontais (medidas em centímetros)



Calça tática masculina - detalhes do pertingal e bolsos frontais (medidas em centímetros)

Tabela de medidas com tamanhos correspondentes da calça tática masculina.

	Tamanhos (medidas em centímetros)						
	38	40	42	44	46	48	50
Cintura	42,0	44,0	46,0	48,0	49,0	51,0	53,0

Quadril	51,0	53,0	55,0	57,0	58,0	60,0	62,0
Gancho frontal	21,0	22,0	23,0	24,0	25,0	26,0	27,0
Gancho traseiro	27,0	28,0	29,0	30,0	31,0	32,0	33,0
Entrepernas	80,0	79,0	78,0	78,0	80,0	80,0	81,0
Comprimento lateral	103,5	103,5	103,5	105,0	107,0	108,0	110,0
Largura da barra	22,5	22,5	23,5	24	24,5	25,0	25,5
L1	36,0	36,0	36,0	36,0	37,0	38,0	39,0
L2	33,5	33,5	33,5	33,5	34,5	35,5	36,5
L3	5,0	5,5	6,0	6,5	7,0	7,5	8,0
L4	6,0	6,5	7,0	7,5	8,0	8,5	9,0

Tabela de tolerância de medidas da calça tática masculina.

Medidas (em centímetros)		
De (inclusive)	A (exclusive)	Tolerância
0	0,2	+0,1
0,2	2,0	±0,1
2,0	5,0	±0,2
5,0	10,0	±0,3
>10,0	-	±0,4

IX – Calça tática feminina: a calça tática feminina deve ser projetada para uso profissional, possuindo máxima mobilidade, durabilidade e confiabilidade em qualquer ambiente de uso.



Calça tática feminina

a) Matéria-prima: tela com efeito *rip-stop*, 70% poliéster e 30% algodão, com gramatura de 230 g/m² (± 5% conforme quadro abaixo, na cor padrão preta (conforme especificações listadas no CAPÍTULO II).

Características da matéria-prima da calça tática feminina.

ENSAIOS FÍSICOS			
Característica	Norma	Especificação	Tolerância
Composição	AATCC 20 e AATCC 20A	70% poliéster 30% algodão	± 3%
Gramatura	ABNT NBR 10591	230 g/m ²	± 5%
Armação	NBR 12546	Tela com efeito <i>rip-stop</i>	-
Espessura	ISO 5084	0,40 mm	± 0,20 mm
Número de fios por	NBR 10588	Urdume:	Trama:
			± 1 fio/cm

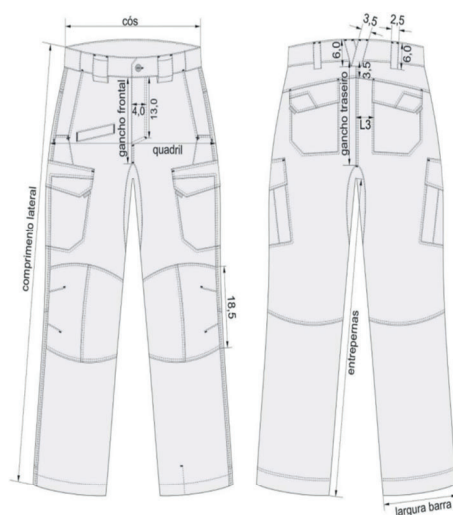
unidade de comprimento		44 fios/cm	21 fios/cm	
Resistência à tração	NBR 11912	Urdume: Tração: 100 daN Alongamento: 14%	Trama: Tração: 70 daN Alongamento: 40%	Mínima
Resistência ao rasgo – Teste Tongue	ASTM D 2261	Urdume: Tração: 100 daN Alongamento:14%	Trama: Tração: 70 daN Alongamento: 40%	mínima
Resistência ao puxamento de fios em tecidos	ASTM D 3939	Urdume: padrão 3	Trama: padrão 3	-
Esgarçamento na costura	NBR 9925	Urdume: 4,0 mm	Trama: 4,0 mm	máxima
Tendência à formação de pilling	ISO 12945-1	Padrão: 4-5		mínima
ENSAIOS QUÍMICOS				
Característica	Norma	Especificação		Tolerância
Solidez da cor à lavagem	NBR ISO 105 C06 (método B1M)	Alteração: 3-4	Transferência: 3-4	mínima
Solidez da cor ao suor	NBR ISO 105 E04	Ácido Alteração: 4 Transferência: 3-4	Alcalino Alteração: 4 Transferência: 3-4	mínima
Solidez da cor à luz	ISO 105 B02 (40 h)	Alteração: 3-4	Transferência: -	mínima
Solidez da cor à fricção	NBR ISO 105 X12	Seco Transferência: 3-4	Úmido Transferência: 3-4	mínima
Solidez da cor à prensagem	NBR 10188	Seco Alteração: 4-5 Transferência: 4-5	Úmido Alteração: 4-5 Transferência: 4	mínima
Estabilidade dimensional	NBR 10320 – ciclo normal, 30°C, secagem em varal, 1 ciclo	Urdume: ± 3,0 %	Trama: ± 3,0 %	-

b) Aviamentos: a etiqueta de identificação da Polícia Científica de Santa Catarina deve ser confeccionada conforme especificações do CAPÍTULO I deste Anexo. Etiqueta de identificação da POLÍCIA CIENTÍFICA DE SANTA CATARINA inserida internamente no centro do cós, etiqueta de tamanho inserida internamente no centro do cós e etiqueta de conservação inserida internamente na lateral esquerda do forro do bolso dianteiro. Não deverá conter identificação da marca comercial visível externamente nas peças. As etiquetas devem cumprir as obrigações descritas no Regulamento Técnico Mercosul sobre Etiquetagem de Produtos Têxteis, determinadas pela Resolução n.º 2, do CONMETRO, de 06/05/2008. Os cuidados de conservação da peça na etiqueta devem estar de acordo com a Norma NBR NM ISO 3758 e as referências de pictogramas devem estar de acordo com a Norma NBR 16060. O fornecedor deve disponibilizar instruções dos cuidados das peças, tais como: armazenagem, lavagem e secagem das vestimentas.

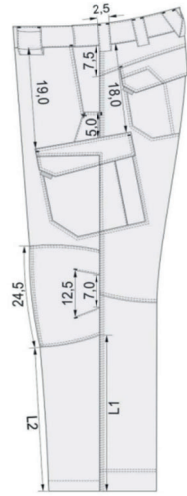
c) Descrição da calça tática feminina: calça tática feminina confeccionada em tecido *rip-stop* com elasticidade, com bolsos frontais, laterais e traseiros, além de um bolso embutido com abertura levemente inclinada localizado no lado direito da frente, recortes ergonômicos na altura do joelho, reforço na parte traseira da barra da calça e pesponto triplo nas costuras laterais e ganchos frontal e traseiro, na cor padrão preta. Frente: Bolsos frontais do tipo faca adjacentes às laterais da frente, com pesponto duplo e moscas de segurança aplicadas nas extremidades superior e inferior da abertura do bolso. A abertura dos bolsos frontais mede 14 cm de comprimento e 4,5 cm de largura na extremidade inferior. O forro dos bolsos frontais mede 24 cm de profundidade medidos desde a extremidade inferior do cós e 17 cm de largura. No forro do bolso frontal esquerdo encontra-se pregada a etiqueta de composição e manutenção. Abaixo da extremidade inferior dos bolsos frontais existe uma camada extra de tecido que se estende até a portinhola do bolso lateral, a fim de reforçar esta área para a colocação do clipe de canivetes. Sobre esta camada extra de tecido existe um mosqueamento duplo cruzado. À altura dos joelhos, há recortes ergonômicos que proporcionam maior conforto na flexão dos joelhos. Na frente da calça, o recorte imediatamente abaixo do joelho é um recorte rebatido por pesponto duplo, que se inicia na costura lateral da calça a uma altura variável L1 (vide tabela de medidas) acima da extremidade inferior das pernas da calça, formando uma curva para baixo, cujo ponto mais baixo encontra-se a uma altura variável L2 (vide tabela de medidas) acima da extremidade inferior das pernas da calça, e segue na direção da costura entrepernas, onde termina aproximadamente na mesma altura do seu início na costura lateral. O recorte imediatamente acima do joelho é um recorte rebatido por pesponto duplo, que se inicia na costura lateral da calça, 18,5 cm acima do início do recorte abaixo do joelho e segue em direção à costura entrepernas formando uma curva para cima e terminando na costura entrepernas, aproximadamente na mesma altura em que se iniciou na costura lateral. Entre estes dois recortes horizontais em curva, acima e abaixo do joelho, existe um recorte vertical rebatido por pesponto duplo medindo 24,5 cm de comprimento, estendendo-se do ponto mais baixo da curva abaixo do joelho até o ponto mais alto da curva acima do joelho. Toda a área entre os recortes horizontais curvos acima e abaixo do joelho possui uma camada dupla de tecido, contudo a camada inferior não possui o recorte vertical, apenas duas pences horizontais levemente inclinadas partindo da costura lateral da calça e uma pence horizontal reta partindo da costura entrepernas. Na camada externa entre os dois recortes próximo ao joelho, apenas na seção voltada para a lateral da calça, existem duas pences horizontais levemente inclinadas, que se iniciam na costura lateral da calça com 7 cm de distância entre si e terminam com uma distância de 12,5 cm entre si. Estas pences são rebatidas por pesponto e cada uma delas possui uma mosca de segurança em suas extremidades. Nas costas também existe um recorte horizontal curvo para baixo, a uma altura localizada entre as pences na frente do joelho. Somente no lado direito da frente existe um bolso embutido, cuja abertura encontra-se inclinada, de modo que o canto da abertura do bolso voltado para o gancho frontal encontra-se 8,5 cm abaixo do cós enquanto o canto da abertura do bolso voltado para a lateral da calça encontra-se 11,5 cm abaixo do cós. O canto voltado para o gancho frontal encontra-se a uma distância variável L4 (vide tabela de medidas) da abertura da braguilha. A abertura deste bolso mede 9 cm de largura e o vivo da abertura do bolso mede 2 cm. Medindo a partir do canto mais alto da abertura do bolso, a profundidade do bolso embutido é de 18,5 cm e a largura do interior do bolso é de 12 cm. Os cantos da abertura do bolso embutido também são reforçados por moscas de segurança. Bolsos laterais: os bolsos laterais da calça consistem em um recorte na forma do bolso, preenchido por duas camadas de tecido, sendo a camada inferior completa e a camada superior terminando 1 cm abaixo da extremidade superior do recorte, com acabamento de bainha de 2 cm de largura. Esta diferença de alturas entre as camadas proporciona a abertura que dá acesso ao interior do bolso. A abertura dos bolsos laterais recebe reforço por moscas de segurança na altura da abertura, por cima do pesponto externo, em ambos os lados. Estes recortes onde se encontram os bolsos laterais da calça medem 17 cm de largura, 18,5 cm de comprimento na lateral do bolso voltada para a parte traseira da calça e 14,5 cm de comprimento na lateral do bolso voltada para a parte frontal da calça. A diferença entre os comprimentos das laterais destes bolsos se dá por causa de um chanfro existente no canto inferior voltado para a frente da calça. Este chanfro inicia-se a 15 cm de distância da extremidade superior do bolso e termina a 13,5 cm de distância do canto inferior voltado para a parte traseira da calça. Todo este contorno recortado dos bolsos laterais recebe pesponto duplo voltado para fora do bolso. A camada inferior dos bolsos laterais possui uma camada de tecido sobreposto, que se estende entre as laterais deste bolso, iniciando acima do chanfro do bolso lateral e estendendo-se até 11 cm acima. Esta camada é fechada por costura na sua extremidade inferior, formando um bolso interno ao bolso lateral e possui uma costura vertical no meio, separando-o em duas seções. A extremidade superior dessa costura divisória possui uma mosca de segurança para reforço. A camada externa dos bolsos laterais possui uma prega macho, onde a parte voltada para a parte traseira da calça é uma reta paralela à lateral do bolso e a parte voltada para a frente da calça é inclinada. Esta parte inclinada da prega inicia-se na extremidade inferior do bolso alinhada com a costura lateral da calça. O lado inclinado da prega recebe pesponto duplo. Cada um dos bolsos laterais recebe uma portinhola que se encontra pregada por cima do contorno pespontado superior ao bolso, 5 cm abaixo da extremidade inferior dos bolsos frontais da calça. Depois de pregadas e rebatidas por pesponto duplo, as portinholas dos bolsos laterais terão seu canto superior voltado para a frente da calça localizado 19 cm abaixo do cós e o canto superior voltado para a parte traseira da calça localizado 18 cm abaixo do cós. As portinholas dos bolsos laterais medem 19 cm de largura, 5,5 cm de comprimento na lateral voltada para a parte traseira da calça e 4,5 cm de comprimento na lateral voltada para a frente da calça. Esta diferença entre os comprimentos das laterais da portinhola se dá por causa de um chanfro existente no canto inferior voltado para a frente da calça. Este chanfro inicia-se 4,5 cm abaixo da extremidade superior da portinhola e termina a 16 cm de distância do canto inferior voltado para a parte traseira da calça.

Embutido no chanfro da portinhola encontra-se uma tira de gorgorão dobrada, medindo 2,5 cm de largura, que se projeta para fora do chanfro por aproximadamente 0,5 cm. As portinholas dos bolsos laterais possuem o contorno rebatido por pesponto duplo e, em sua face externa, um recorte também rebatido por pesponto duplo, iniciando-se na mesma lateral onde encontra-se o chanfro da portinhola e segue em posição horizontal levemente inclinada para baixo até atingir 4 cm de distância da extremidade superior da portinhola, onde o recorte faz um ângulo reto e torna-se vertical, terminando na extremidade inferior da portinhola. O pregamento das portinholas dos bolsos laterais é reforçado por moscas de segurança em ambos os cantos superiores destas. A face interna da portinhola possui dois fechos de contato fêmea (lado macio) medindo 4 cm de comprimento e 2,5 cm de largura, posicionados a uma distância de 5,5 cm entre si. Na camada externa dos bolsos laterais da calça encontram-se os fechos de contato macho (lado áspero) também medindo 4 cm de comprimento e 2,5 cm de largura, em posição correspondente aos fechos de contato fêmea pregados na face interna da portinhola quando fechada. Costas: na sua parte traseira, a calça possui uma pala em sua extremidade superior, rebatida por pesponto duplo, iniciando-se na costura lateral 7,5 cm abaixo do cós e terminando na costura do gancho traseiro 3,5 cm abaixo do cós. Imediatamente abaixo da pala traseira encontram-se os bolsos traseiros. Os bolsos traseiros consistem em um recorte na forma do bolso, preenchido por duas camadas de tecido, sendo a camada inferior completa e a camada superior terminando 1 cm abaixo da extremidade superior do recorte. Esta diferença de alturas entre as camadas proporciona a abertura que dá acesso ao interior do bolso. A camada superior dos bolsos traseiros possui pesponto duplo vertical alinhado com o centro do bolso. A abertura dos bolsos traseiros recebe reforço por moscas de segurança na altura da abertura, por cima do pesponto externo, em ambos os lados. Este recorte onde se localiza o bolso traseiro encontra-se a uma distância variável L3 (vide tabela de medidas) do gancho traseiro em ambos os lados das costas da calça, mede 14 cm de largura, 16,5 cm de comprimento na lateral do bolso voltada para o gancho traseiro e 12,5 cm de comprimento na lateral do bolso voltada para a lateral da calça. A diferença entre os comprimentos das laterais destes bolsos se dá devido a um chanfro existente no canto inferior voltado para a lateral da calça. Este chanfro inicia-se a 12,5 cm de distância da extremidade superior do bolso e termina a 11 cm de distância do canto inferior voltado para o gancho traseiro da calça. Todo o contorno recortado dos bolsos traseiros recebe pesponto duplo voltado para fora do bolso, exceto a extremidade superior do recorte, pois trata-se do recorte da pala, área onde a portinhola do bolso encontra-se embutida. As portinholas dos bolsos traseiros medem 16 cm de largura, 6 cm de comprimento na lateral voltada para o gancho traseiro e 4 cm de comprimento na lateral voltada para a lateral da calça. Esta diferença entre os comprimentos das laterais da portinhola se dá devido a um chanfro existente no canto inferior voltado para a lateral da calça. Este chanfro inicia-se a 4 cm de distância da extremidade superior da portinhola e termina a 14 cm de distância do canto inferior voltado para o gancho traseiro. Embutido no chanfro da portinhola encontra-se uma tira de gorgorão dobrada, medindo 2,5 cm de largura, que se projeta para fora do chanfro por aproximadamente 0,5 cm. As portinholas dos bolsos traseiros encontram-se fixadas por embutimento no recorte da pala. O pregamento destas portinholas é reforçado por moscas de segurança por cima do pesponto da pala, na direção dos pespontos de ambos os cantos superiores destas. Tais portinholas possuem, em sua face externa, um recorte com pesponto duplo, iniciando-se na mesma lateral onde encontra-se o chanfro da portinhola e seguindo em posição horizontal até onde o recorte faz um ângulo e torna-se vertical levemente inclinado, terminando na extremidade inferior da portinhola. Cós: cós medindo 4,8 cm de largura, dividido em duas partes diferentes, onde a parte traseira do cós estende-se até o forro dos bolsos frontais e prolonga-se, em ambas as extremidades, em uma ponta com um elástico de 3 cm de largura embutido. A face externa da parte traseira do cós forma um túnel cujas aberturas encontram-se na direção da extremidade superior dos bolsos frontais. A parte da frente do cós estende-se do meio da frente até a extremidade superior da abertura do bolso frontal e prolonga-se, formando uma ponta com um elástico de 3 cm de largura, embutido em ambos os lados da frente. As faces internas das partes frontais do cós também possuem túneis onde as pontas de elástico da parte traseira do cós serão fixadas. Na face interna do lado esquerdo do cós frontal, o túnel mede 8 cm de comprimento e na face interna do lado direito do cós frontal, o túnel mede 15 cm de comprimento. As pontas de elástico das partes frontais do cós serão fixadas dentro das aberturas do túnel na face externa da parte traseira do cós, de modo que a costura de fixação dessa ponta de elástico encontra-se por baixo dos passantes traseiros. Calça com abotoamento duplo onde o botão externo, medindo 1,7 cm de diâmetro, é fixado à calça por uma tira de gorgorão de 0,7 cm de largura pregada na posição vertical na face externa do lado direito do cós frontal e cujo pregamento é reforçado por duas moscas de segurança que impedem que o botão saia de sua posição centralizada na largura do cós. A este botão corresponde um caseado que se encontra na extremidade chanfrada do lado esquerdo da parte frontal do cós. Na face interna do lado direito da parte da frente do cós encontra-se o segundo botão, medindo 1,5 cm de diâmetro. A este botão corresponde um caseado que se encontra na extremidade do lado direito da parte frontal do cós. Braguilha: a braguilha da calça mede 4 cm de largura e 13 cm de comprimento, contornada por pesponto duplo e com duas moscas de segurança em sua extremidade inferior. Braguilha montada sobre zíper metálico de 12 cm de comprimento e, por baixo do zíper, um pertingal medindo 14,5 cm de comprimento, 4,5 cm de largura na extremidade inferior e 6 cm de largura em sua extremidade superior. Passantes: calça possui sete passantes de 6,0 cm de comprimento. Os dois passantes frontais encontram-se localizados a uma distância variável L5 (vide tabela de medidas) do centro da frente da calça, medem 4,5 cm de largura e possuem duplo sentido pois, além da passagem horizontal, existem sobre eles um outro passante de 3,5 cm de largura, cujas extremidades encontram-se embutidas nas laterais do passante frontal, proporcionando uma passagem vertical. Os passantes laterais medem 2,5 cm de largura e encontram-se alinhados às costuras laterais da calça. Os passantes traseiros estão localizados

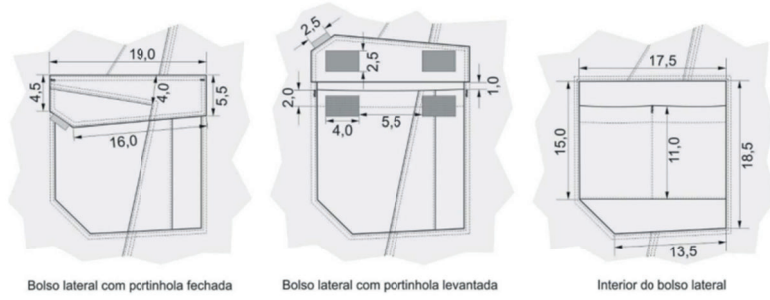
entre o centro e as laterais da parte traseira da calça e medem 2,5 cm de largura. Todos os passantes, exceto o passante no centro das costas, têm sua extremidade inferior embutida na extremidade inferior do cós e são reforçados por moscas de segurança a aproximadamente 1,3 cm abaixo do cós, antes de serem virados para cima e terem a extremidade superior também pregada por moscas de segurança. O passante no centro das costas mede 3,5 cm de largura e é pregado formando um 'V'. Recortes entre os ganchos: entre as costuras dos ganchos frontal e traseiro existe um recorte de 7,5 cm de largura que tem essa largura gradualmente reduzida à medida que se afasta da direção dos ganchos. Barra da calça: a parte traseira da calça tem como acabamento uma barra de 5 cm de largura pregada na face interna e com pesponto duplo. A frente da calça tem acabamento de bainha de 2,5 cm de largura. Apenas na perna esquerda, na face interna, existe um pequeno bolso "secreto" pregado acima da bainha da frente da calça. Este bolso mede 4,5 cm de altura e 6,5 cm de largura e tem uma das laterais costurada junto a costura entrepernas. O acesso ao interior deste bolso se dá por uma dobra diagonal sobreposta a sua abertura na lateral oposta à costura entrepernas.



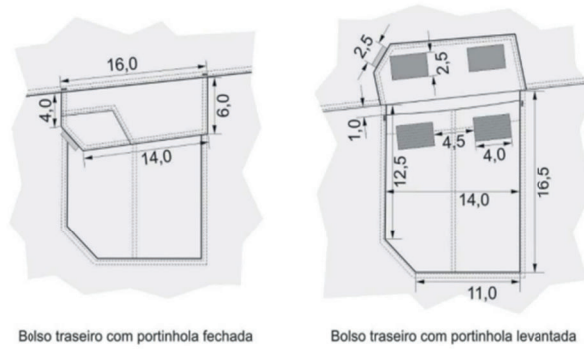
Calça tática feminina - frente e costas (medidas em centímetros)



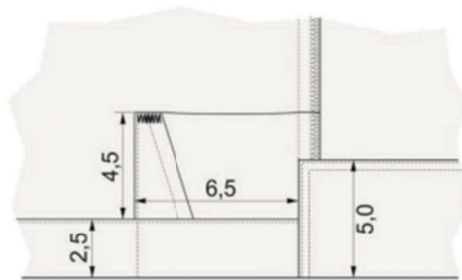
Calça tática feminina - lateral (medidas em centímetros)



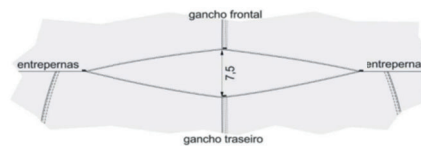
Calça tática feminina - detalhes dos bolsos laterais (medidas em centímetros)



Calça tática feminina - detalhes dos bolsos traseiros (medidas em centímetros)



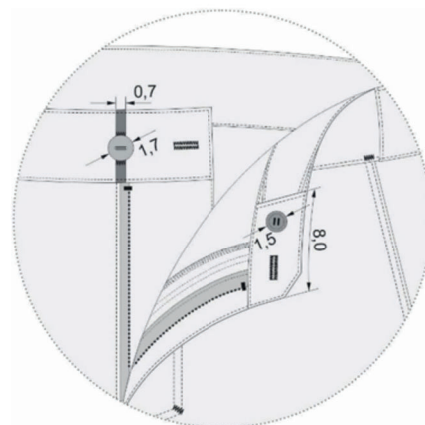
Calça tática feminina - detalhes dos bolsos laterais (medidas em centímetros)



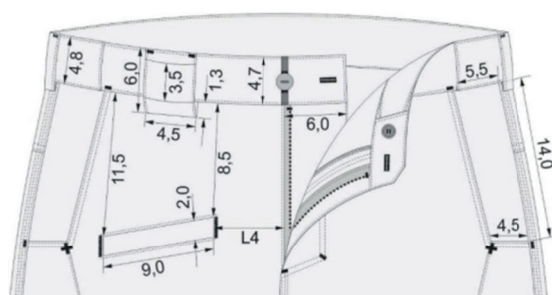
Calça tática feminina - recorte entre os ganchos frontal e traseiro (medidas em centímetros)



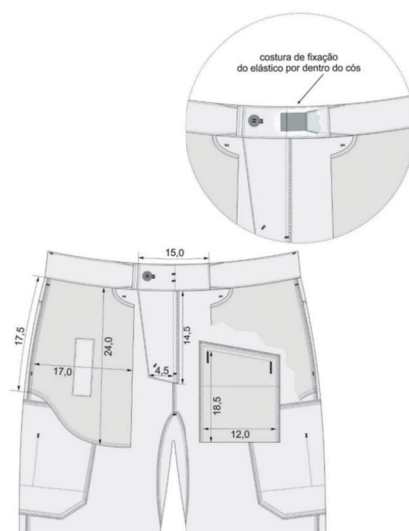
Calça tática feminina - detalhes do abotoamento (medidas em centímetros)



Calça tática feminina - detalhes do cós e passantes frontais (medidas em centímetros)



Calça tática feminina - detalhes dos passantes e bolsos frontais (medidas em centímetros)



Calça tática feminina - detalhes do pertingal e dos forros dos bolsos frontais (medidas em centímetros)

Tabela de medidas com tamanhos correspondentes da calça tática feminina

	Tamanhos (medidas em centímetros)					
	36	38	40	42	44	46
Cintura	35,0	37,0	39,0	41,0	43,0	45,0
Quadril	48,0	50,0	52,0	54,0	56,0	58,0
Gancho frontal	16,5	17,5	18,5	19,5	20,5	21,5
Gancho traseiro	24,5	25,5	26,5	27,5	28,5	29,5
Entrepernas	81,0	81,0	81,0	82,0	82,0	82,0
Comprimento	102,0	103,0	104,0	105,0	107,0	109,0

lateral						
Largura da barra	20,5	21,0	22,0	23,0	23,5	24,5
L1	35,0	35,0	35,5	36,5	37,5	38,5
L2	32,0	32,5	33,0	33,5	34,5	35,5
L3	3,5	4,0	4,5	5,0	5,5	6,0
L4	6,0	7,0	8,0	9,0	10,0	11,0

Tabela de tolerância de medidas da calça tática feminina.

Medidas (em centímetros)		
De (inclusive)	A (exclusive)	Tolerância
0	0,2	+0,1
0,2	2,0	±0,1
2,0	5,0	±0,2
5,0	10,0	±0,3
>10,0	-	±0,4

X – Jaqueta tática impermeável: a jaqueta tática impermeável deve ser projetada para uso profissional, possuindo máxima mobilidade, durabilidade e confiabilidade em qualquer ambiente de uso.



Jaqueta tática impermeável - frente e costas

a – I. Matéria-prima da porção externa da jaqueta tática impermeável (frente, costas, mangas, capuz e gola): tela com efeito *rip-stop*, 100% poliamida, com gramatura 160 g/m² (± 5%), conforme quadro abaixo, na cor padrão azul-marinho (conforme especificações listadas no CAPÍTULO II).

Características da matéria-prima da porção externa da jaqueta tática impermeável.

ENSAIOS FÍSICOS			
Característica	Norma	Especificação	Tolerância
Composição	AATCC 20 e AATCC 20A	100% poliamida	± 3%
Gramatura	NBR 10591	160 g/m ²	± 5%
Armação	NBR 12546	Tela com efeito <i>rip-stop</i>	-
Espessura	NBR 13371	0,25 mm	± 0,10 mm
Número de fios por unidade de comprimento	NBR 10588	Urdume: 58 fios/cm	Trama: 34 fios/cm

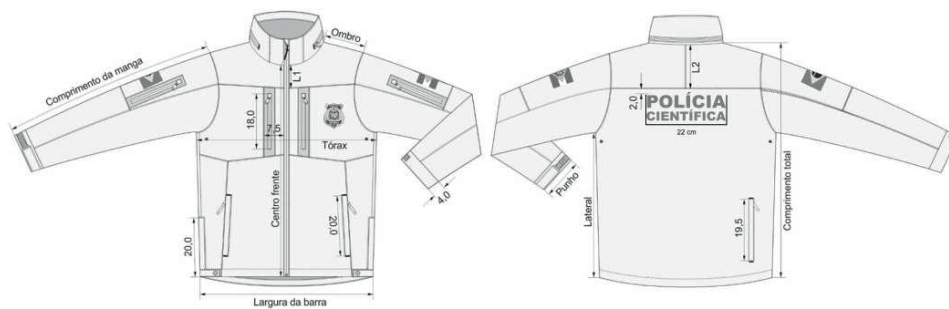
Resistência ao rasgo – – testador Elmendorf	ASTM D 1424	Urdume: 2,1 kgf	Trama: 2,1 kgf	
ENSAIOS QUÍMICOS				
Característica	Norma	Especificação		Tolerância
Solidez da cor à lavagem	NBR ISO 105 C06 (método B1M)	Alteração: 3-4	Transferência: 2-3	mínima
Solidez da cor ao suor	NBR ISO 105 E04	Ácido Alteração: 4-5 Transferência: 3-4	Alcalino Alteração: 4-5 Transferência: 3-4	mínima
Solidez da cor à luz	ISO 105 B02 (40 h) – Escala Cinza	Alteração: 4	Transferência: -	mínima
Solidez da cor à fricção	NBR ISO 105 X12	Seco Alteração: 4-5 Transferência: 4-5	Úmido Alteração: 4-5 Transferência: 4-5	mínima
Solidez da cor à prensagem	NBR 10188	Seco Alteração: 4-5 Transferência: 4-5	Úmido Alteração: 4-5 Transferência: 4-5	mínima
Nota: - Impermeabilização do tecido obtida por laminação de membrana de poliuretano na face interna (tecido com duas camadas, bilaminado). - O resultado de gramatura refere-se ao tecido acabado (com membrana). - Os resultados de armação e número de fios por unidade de comprimento refere-se ao tecido superior (parte têxtil). - O resultado de espessura refere-se ao tecido acabado (com membrana).				

b) Aviamentos: a Bandeira do Brasil, a Bandeira do Estado de Santa Catarina, o Brasão da Polícia Científica, a etiqueta de identificação da Polícia Científica de Santa Catarina e o letreiro "POLÍCIA CIENTÍFICA" das costas devem ser confeccionados conforme especificações do CAPÍTULO I deste Anexo. Etiqueta de identificação da POLÍCIA CIENTÍFICA DE SANTA CATARINA inserida internamente nas costas, etiqueta de tamanho inserida na costura do decote e etiqueta de conservação inserida internamente na lateral esquerda da peça, a 10 cm da barra. Não deverá conter identificação da marca comercial visível externamente nas peças. As etiquetas devem cumprir as obrigações descritas no Regulamento Técnico Mercosul sobre Etiquetagem de Produtos Têxteis, determinadas pela Resolução n.º 2, do CONMETRO, de 06/05/2008. Os cuidados de conservação da peça na etiqueta devem estar de acordo com a Norma NBR NM ISO 3758 e as referências de pictogramas devem estar de acordo com a Norma NBR 16060. O fornecedor deve disponibilizar instruções dos cuidados das peças, tais como: armazenagem, lavagem e secagem das vestimentas. Tanto a parte externa da jaqueta como o *fleece* deverão possuir aviamentos próprios. A jaqueta externa deverá receber as estampas nas técnicas de filme de recorte por termotransferência, já o *fleece* deverá ser bordado.

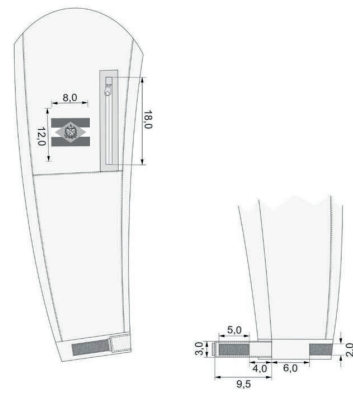
c) Descrição da jaqueta tática impermeável: jaqueta tática impermeável e respirável, com costuras seladas e abertura frontal por zíper invertido resistente à água. Possui capuz com ajuste por cordão elástico e compartimento na gola para guardar o capuz. Com bolsos frontais superiores e nas mangas com fechamento por zíper invertido resistente à água. Bolsos frontais inferiores, bolso traseiro e aberturas laterais com fechamento por zíper invertido recoberto por vista. Todas as costuras da jaqueta devem ser seladas, exceto as costuras da extremidade inferior da jaqueta, extremidade superior da gola, pregamento de punhos e acabamento frontal do capuz. Frente: a frente da jaqueta possui abertura central por zíper invertido destacável resistente à água, que se estende da extremidade inferior da jaqueta até a extremidade superior da gola. A face externa do lado esquerdo do zíper frontal é sobreposta por uma pequena aba

medindo 2,5 cm de largura que se inicia 2,5 cm abaixo da extremidade superior do zíper, passa por cima da extremidade superior do zíper seguindo em direção à face interna do zíper, estendendo-se até a extremidade inferior da jaqueta. A função dessa aba é proteger o corpo do usuário do atrito com o cursor do zíper quando este se encontra em movimento ou fechado. Na parte superior da frente existe um recorte horizontal que se inicia a uma distância variável L1 (vide tabela de medidas) abaixo da gola, formando a pala da frente. Abaixo das cavas existe outro recorte horizontal e, entre estes dois recortes horizontais, existe um recorte vertical a 7,5 cm de distância da abertura central da frente. Entre este recorte vertical e a abertura central da frente há a abertura dos bolsos superiores, com zíper invertido e resistente à água, medindo 18 cm de comprimento, cujo contorno possui acabamento emborrachado. Na parte inferior da frente existem recortes verticais levemente inclinados, que se estendem desde a extremidade inferior da jaqueta até o segundo recorte superior da frente. Neste recorte inclinado encontra-se a abertura dos bolsos inferiores da frente, com zíper invertido, medindo 20 cm de comprimento, recoberto por uma vista de tecido medindo 1,5 cm de largura. Nas costuras laterais, a partir da extremidade inferior da jaqueta, existem aberturas fechadas por zíper invertido medindo 20 cm de comprimento, recoberto por uma vista de tecido medindo 1,5 cm de largura. A extremidade inferior dessas aberturas laterais contam ainda com aletas medindo 6 cm de comprimento e 2,5 cm de largura, fechadas por botão de pressão metálico, cuja face externa possui revestimento plástico preto, medindo 1,5 cm de diâmetro. Costas: a parte superior das costas da jaqueta possui uma pala formada pelo recorte horizontal que se estende de uma cava a outra, localizado imediatamente abaixo de um recorte vertical, localizado no centro das costas, de comprimento variável L2 (vide tabela de medidas), que se inicia imediatamente abaixo da gola. Na parte inferior das costas existe um bolso com abertura vertical fechada por zíper invertido medindo 19,5 cm de comprimento, recoberto por uma vista de tecido medindo 1,5 cm de largura. Tanto na frente quanto nas costas, abaixo da extremidade inferior das cavas e próximo às costuras laterais, existem respiradores em forma de ilhoses, cada um deles medindo 1 cm de diâmetro. Mangas: as mangas da jaqueta possuem três seções verticais, separadas pela costura de fechamento da manga, que é a continuação da costura lateral da jaqueta, e outros dois recortes cujas extremidades superiores encontram-se alinhadas aos recortes das palas da frente e das costas. A seção do meio da manga possui um recorte horizontal localizado aproximadamente no meio da manga. A partir deste recorte horizontal encontra-se a abertura vertical do bolso da manga. Esta abertura é fechada por um zíper invertido resistente à água medindo 18 cm de comprimento, cujo contorno possui acabamento emborrachado. Mangas com punho de 4 cm de largura, com ajuste por aleta. A aleta mede 3 cm de largura e 9,5 cm de comprimento e encontra-se embutida na costura de fechamento do punho. Sua extremidade oposta à extremidade embutida possui uma pequena aba de borracha. A face interna da aleta encontra-se voltada para a frente da jaqueta e possui um fecho de contato macho (lado áspero) medindo 2 cm de largura e 5 cm de comprimento. Este fecho de contato macho é fixado a 4 cm de distância do embutimento da aleta. A este fecho de contato macho pregado na aleta corresponde um fecho de contato fêmea (lado macio) medindo 2 cm de largura e 10 cm de comprimento, fixado na face externa do punho, a 6 cm de distância a partir do embutimento da aleta. Gola: gola medindo 8,5 cm de altura em toda sua extensão, composta por três camadas de tecido. A camada interna é confeccionada em tecido tricô escovado com trecho superior medindo 2,5 cm de altura sendo do mesmo tecido da parte exterior da jaqueta. A camada externa possui uma abertura horizontal fechada por um zíper invertido medindo 35,5 cm de comprimento, que dá acesso ao compartimento criado entre a camada externa e a camada intermediária, onde o capuz encontra-se quando guardado. Ainda na camada externa da gola existem, em ambas as extremidades da gola, uma pequena cobertura que se estende por toda a altura da gola e possui 5 cm de largura. A finalidade desta pequena cobertura é escamotear o fecho de contato macho (lado áspero), medindo 3 cm de largura e 4 cm de comprimento, que fixa as extremidades do capuz quando este se encontra exposto. Capuz: o capuz da jaqueta possui uma seção central que se estende da extremidade superior do capuz, onde mede 10 cm de largura, até o recorte horizontal localizado na parte traseira do capuz, onde mede 9 cm de largura. A partir do recorte horizontal citado existe um túnel de 2,5 cm de largura por onde passa um cordão elástico roliço para ajuste. No trecho onde o túnel cruza com a seção central do capuz existem dois ilhoses medindo 1 cm de diâmetro por onde o cordão elástico sai de dentro do túnel, passa pelo enforcador e pelo puxador e volta para dentro do túnel. O enforcador encontra-se fixado por uma alça de fita de gorgorão que é pregada embutida na costura do túnel. O capuz é forrado por tecido tipo tafetá 100 % poliéster na cor padrão azul-marinho e possui acabamento frontal por limpeza confeccionada no mesmo tecido da parte exterior do capuz. Em ambos os lados da extremidade inferior da limpeza existem fechos de contato fêmea (lado macio) medindo 4 cm de comprimento e 3 cm de largura, que fixarão as extremidades do capuz na parte externa da gola quando este se encontrar exposto. O acabamento frontal do capuz também forma um túnel por onde passa um cordão elástico roliço para ajuste. Este cordão de ajuste da parte frontal do capuz possui dois pontos de ajuste, ambos próximos da extremidade inferior do capuz, um de cada lado. Cada um destes ajustes é composto por um par de ilhoses por onde o cordão elástico sai e volta para dentro do túnel e um "canudo" que possui uma pequena abertura vertical que retém o cordão elástico quando este é forçado para dentro desta pequena abertura. O capuz é fixado pelo meio de sua extremidade inferior embutida dentro do compartimento da gola, juntamente com a costura de pregamento da extremidade inferior da gola na jaqueta. Brasão da Polícia Científica de Santa Catarina estampado no lado esquerdo do usuário, posicionado a 18 cm da costura superior (de junção das faces anterior e posterior da peça) e 7,5 cm a partir da linha central da frente. Nas costas, logotipo estampada com a inscrição "POLÍCIA CIENTÍFICA", conforme especificações do CAPÍTULO I, posicionada a uma distância L2 abaixo da extremidade da gola. Manga direita com a Bandeira do Brasil estampada, posicionada a 13 cm abaixo da costura da manga no ombro. Manga esquerda com a Bandeira do Estado de Santa

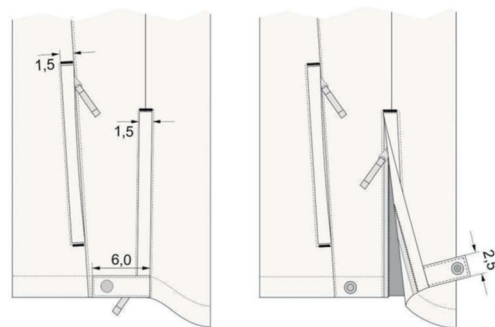
Catarina estampada, posicionada a 13 cm abaixo da costura da manga no ombro. Forro: o corpo da jaqueta (frente e costas) possui seu forro dividido em duas partes: a parte superior em malha *mesh* e a parte inferior em tecido tafetá 100% poliéster. A costura de união entre estas duas diferentes seções fica recoberta por fita de gorgorão medindo 1,2 cm de largura, todos na cor padrão azul-marinho. Na extremidade inferior do forro da jaqueta existe um acabamento confeccionado no mesmo tecido exterior da jaqueta, medindo 2,5 cm de largura, tanto na frente quanto nas costas. A costura de bainha fecha este acabamento da extremidade inferior, formando um túnel por onde passa um cordão de elástico roliço para ajuste da extremidade inferior da jaqueta. No forro da frente, o cordão elástico tem suas extremidades pregadas na lateral e na abertura frontal e é ajustado por um conjunto de ajuste composto por um ilhós de 1 cm de diâmetro fixado na limpeza da extremidade inferior, por onde o cordão elástico sai de dentro do túnel, passa pelo enforcador e pelo puxador e volta para dentro do túnel passando pelo mesmo ilhós. O enforcador encontra-se fixado por uma alça de fita de gorgorão que é pregada embutida na costura do túnel. No forro da frente, a abertura frontal recebe acabamento por limpeza confeccionada no mesmo tecido exterior da jaqueta, estendendo-se desde acima do acabamento da extremidade inferior até os ombros. Esta limpeza é dividida em duas partes: uma delas consiste em um recorte de 1,5 cm de largura, que se estende desde acima da extremidade inferior até a extremidade superior da gola. Neste recorte encontra-se embutido um lado de zíper destacável cuja função é fazer a conexão entre a jaqueta e o *fleece*. No lado esquerdo encontra-se pregado o lado de zíper que contém o cursor e no lado direito encontra-se o lado de zíper com encaixe para o cursor. A fim de proteger o corpo do usuário do atrito com o cursor do zíper de conexão com o *fleece* quando este se encontra fechado, existem, na face interna da gola, proteções em forma triangular por cima das extremidades superiores dos lados de zíper embutidos no recorte da limpeza da abertura frontal. Tais proteções existem tanto na extremidade esquerda quanto na extremidade direita da gola. No forro das costas, o cordão elástico tem suas extremidades pregadas nas laterais das costas e é ajustado por dois conjuntos de ajuste composto por um ilhós de 1 cm de diâmetro fixado na limpeza da extremidade inferior, próximo às laterais. Em cada um destes ajustes o cordão elástico sai de dentro do túnel, passa pelo enforcador e pelo puxador e volta para dentro do túnel e volta para dentro do túnel passando pelo mesmo ilhós. Os enforcadores encontram-se fixados por alça de fita de gorgorão que é pregada embutida na costura do túnel. No forro das costas encontram-se três aletas de conexão com o *fleece*, cada uma delas mede 2 cm de largura e possuem um par de botão de pressão metálico pregado. Uma delas encontra-se no centro da extremidade superior das costas, embutida entre a gola e o forro das costas. As outras duas encontram-se na extremidade inferior do forro das costas, embutidas entre o forro e o acabamento da extremidade inferior das costas, cada uma delas localizada aproximadamente a 2 cm de distância do conjunto de ajuste da extremidade inferior da jaqueta. Mangas da jaqueta forradas por tecido tipo tafetá 100% poliéster na cor padrão preta. Na costura de fechamento do forro das mangas, aproximadamente 2 cm acima do punho, encontram-se embutidas aletas de conexão com o *fleece*. Estas aletas medem 2 cm de largura e possuem um par de botão de pressão metálico pregado. *Fleece*: o *fleece* consiste em uma peça separada, confeccionada em tecido de malha 100% poliéster, na cor padrão azul-marinho, com forro de tecido tipo tafetá 100% poliéster apenas nas mangas. Esta peça possui abertura por zíper destacável no centro da frente. Este mesmo zíper se conecta ao zíper pregado na face interna da jaqueta. O *fleece* apresenta ainda outros pontos de conexão com a jaqueta (correspondendo às aletas com a finalidade de conexão com o *fleece* existente na jaqueta): um no meio das costas imediatamente abaixo da gola, um em cada um dos punhos e dois próximos à extremidade inferior das costas. Brasão da Polícia Científica de Santa Catarina bordado no lado esquerdo do usuário, posicionado a 18 cm da costura superior (de junção das faces anterior e posterior da peça) e 7,5 cm a partir da linha central da frente. Nas costas, logotipo bordada com a inscrição "POLÍCIA CIENTÍFICA", conforme especificações do CAPÍTULO I deste Anexo, posicionada a 10 cm abaixo da extremidade da gola. Manga direita com a Bandeira do Brasil bordada, posicionada a 13 cm abaixo da costura da manga no ombro. Manga esquerda com a Bandeira do Estado de Santa Catarina bordada, posicionada a 13 cm abaixo da costura da manga no ombro.



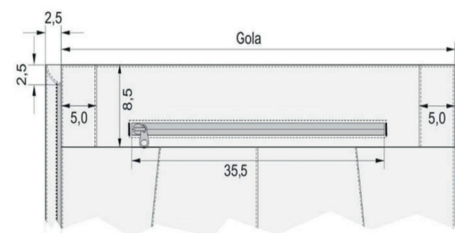
Frente Costas
Jaqueta tática impermeável - frente e costas (medidas em centímetros)



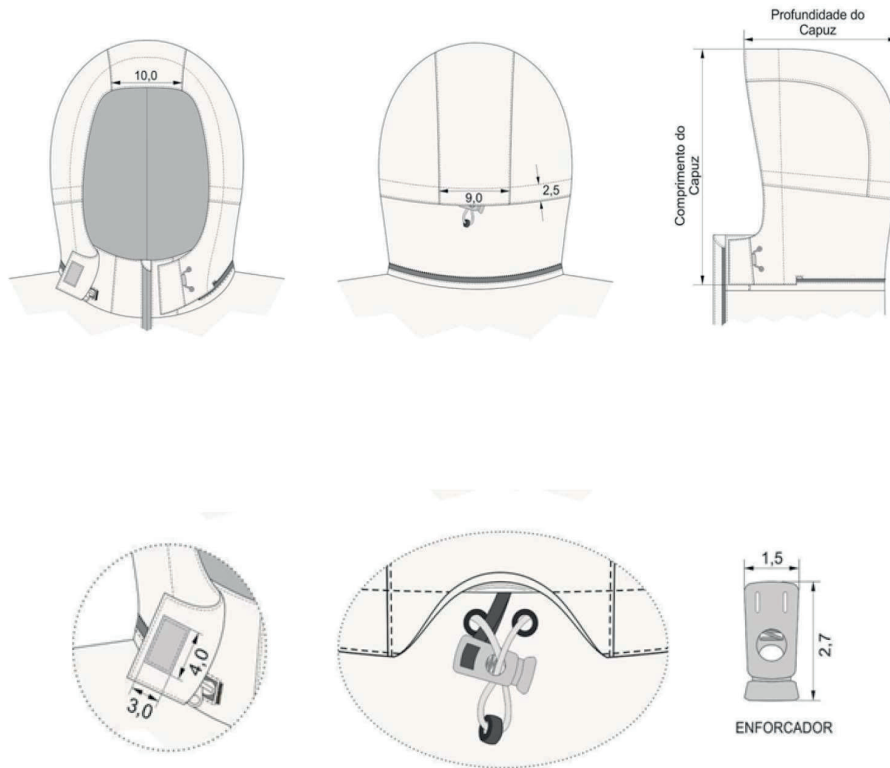
Jaqueta tática impermeável - detalhes das mangas e punhos (medidas em centímetros)



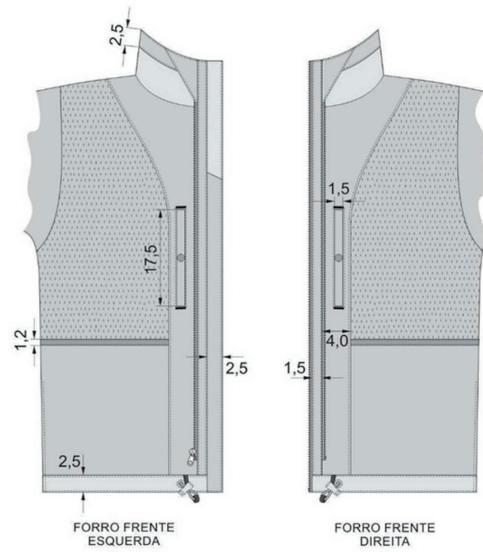
Jaqueta tática impermeável - detalhes das aberturas laterais (medidas em centímetros)

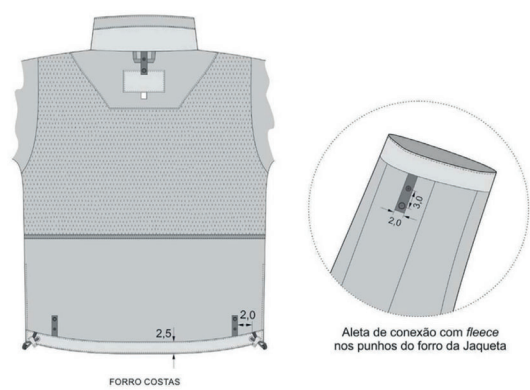


Jaqueta tática impermeável - detalhes da gola (medidas em centímetros)

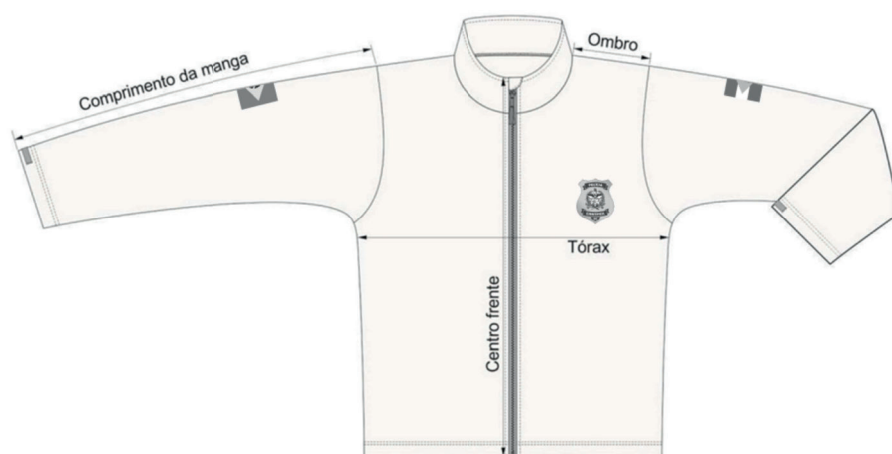


Jaqueta tática impermeável - detalhes do capuz (medidas em centímetros)



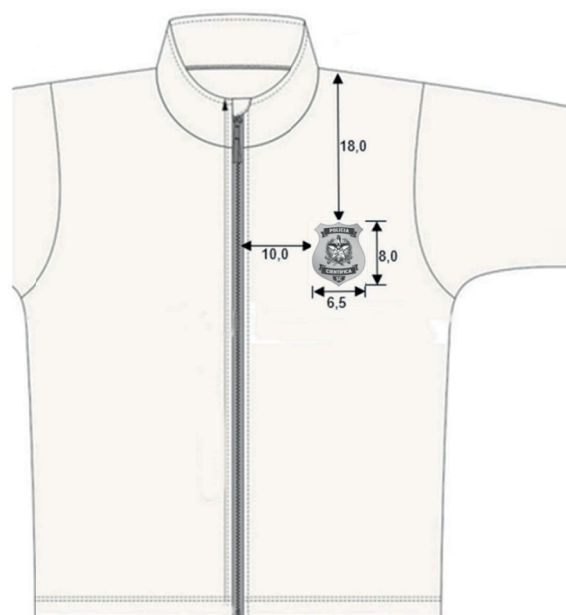


Jaqueta tática impermeável - detalhes do forro (medidas em centímetros)





Jaqueta tática impermeável - detalhes do *fleece* (medidas em centímetros)



Jaqueta tática impermeável - detalhes do *fleece* (medidas em centímetros)

Tabela de medidas com tamanhos correspondentes da jaqueta tática impermeável.

	Tamanhos (medidas em centímetros)				
	P	M	G	GG	EG
Tórax	57,0	61,0	66,0	71,0	75,0
Centro frente	64,0	66,0	68,0	70,0	73,0
Ombro	14,0	15,0	16,0	17,0	18,0
Comprimento da manga	68,0	69,0	70,0	72,0	73,0

Largura da barra	54,0	58,0	63,0	68,0	72,0
Lateral	47,0	47,0	48,0	50,0	51,0
Punho	16,0	16,5	17,0	17,5	18,0
Comprimento total	75,0	76,0	79,0	82,0	84,0
Gola	54,0	56,0	58,0	59,0	60,0
Comprimento do capuz	36,0	36,5	37,0	37,5	38,0
Profundidade do capuz	26,0	27,0	28,0	29,0	30,0
L1	7,0	7,5	8,0	9,5	10,0
L2	13,0	14,0	15,0	16,0	17,0

Tabela de medidas com tamanhos correspondentes do *fleece* da jaqueta tática impermeável.

	Tamanhos (medidas em centímetros)				
	P	M	G	GG	EG
Tórax	56,0	60,0	65,0	70,0	74,0
Centro frente	65,0	67,0	69,0	71,0	74,0
Ombro	14,0	15,0	16,0	17,0	18,0
Comprimento da manga	64,0	65,0	66,0	68,0	69,0
Largura da barra	53,0	57,0	62,0	67,0	71,0
Lateral	40,0	40,0	41,0	43,0	44,0
Punho	55,0	15,5	16,0	16,5	17,0

Tabela de tolerância de medidas da jaqueta tática impermeável.

Medidas (em centímetros)		
De (inclusive)	A (exclusive)	Tolerância
0	0,2	+0,1
0,2	2,0	±0,1
2,0	5,0	±0,2
5,0	10,0	±0,3
>10,0	-	±0,4

XI – Jaqueta corta-vento: a jaqueta corta-vento deve ser projetada para uso profissional, possuindo máxima mobilidade, durabilidade e confiabilidade em qualquer ambiente de uso.



Jaqueta corta-vento - frente e costas

a) Matéria-prima da jaqueta corta-vento: material 100% poliéster (tipo Aspen) com gramatura 63 g/m² (± 5%), conforme quadro abaixo, na cor padrão azul-marinho (conforme especificações listadas no CAPÍTULO II).

Características da matéria-prima da jaqueta corta-vento.

CARACTERÍSTICAS			
Característica	Norma	Especificação	Tolerância
Composição	AS:NZS 4399:2017	100% poliéster (tipo Aspen)	-
Gramatura	ABNT NBR 10591	63 g/m ²	± 5%

b) Aviamentos: a Bandeira do Brasil, a Bandeira do Estado de Santa Catarina, o Brasão da Polícia Científica, a etiqueta de identificação da Polícia Científica de Santa Catarina e o letreiro "POLÍCIA CIENTÍFICA" das costas devem ser confeccionados conforme especificações do CAPÍTULO I deste Anexo. A etiqueta de identificação da Polícia Científica de Santa Catarina deve ser inserida internamente nas costas, etiqueta de tamanho inserida na costura do decote e etiqueta de conservação inserida internamente na lateral esquerda da peça, a 10 cm da barra. Não deverá conter identificação da marca comercial visível externamente nas peças. As etiquetas devem cumprir as obrigações descritas no Regulamento Técnico Mercosul sobre Etiquetagem de Produtos Têxteis, determinadas pela Resolução n.º 2, do CONMETRO, de 06/05/2008. Os cuidados de conservação da peça na etiqueta devem estar de acordo com a Norma NBR NM ISO 3758 e as referências de pictogramas devem estar de acordo com a Norma NBR 16060. O fornecedor deve disponibilizar instruções dos cuidados das peças, tais como: armazenagem, lavagem e secagem das vestimentas.

c) Descrição da jaqueta corta-vento: jaqueta corta-vento que deve ter como característica proteger o usuário do ar gelado e do vento em atividades ao ar livre. Confeccionada em tecido 100% poliéster, tipo Aspen, na cor azul-marinho, impermeável e respirável. Deverá possuir capuz embutido na gola e elásticos nos punhos, bem como bainha inferior com elástico tubular. Deverá possuir zíper com abertura total à frente. Deverá ter bolsos laterais com fechamento por zíper. Frente: a frente da jaqueta possui abertura central por zíper, que se estende da extremidade inferior da jaqueta até a extremidade superior da gola. Brasão da Polícia Científica de Santa Catarina estampado no lado esquerdo do usuário, posicionado a 15 cm da costura superior (de junção das faces anterior e posterior da peça) e 7 cm a partir da linha central da frente. Costas: nas costas, logotipo estampada, com a inscrição "POLÍCIA CIENTÍFICA" (em duas linhas), em fonte Arial Black, na cor branca, centralizado em relação à largura das costas, posicionado a 15 cm abaixo da extremidade da gola. Mangas: punhos das mangas costuradas com acabamento elástico. Manga direita com Bandeira do Brasil estampada, posicionada a 13 cm abaixo da costura da manga no ombro. Manga esquerda com a Bandeira do Estado de Santa Catarina estampada, posicionada a 13 cm abaixo da costura da manga no ombro. Capuz: o capuz é fixado pelo meio de sua extremidade inferior juntamente com a costura de pregamento da extremidade inferior da gola na jaqueta.



Jaqueta corta-vento - frente e costas com posição das estampas



Jaqueta corta-vento - frente e costas com dimensões

Tabela de medidas com tamanhos correspondentes da jaqueta corta-vento.

Medidas básicas	Tamanhos (medidas em centímetros)							
	16	PP	P	M	G	GG	XG	XGG
Comprimento do corpo (A)	69	71	73	75	77	79	81	83
Largura (L)	52	54	56	58	60	62	64	66
Comprimento da manga (M)	67	69	71	72	73	74	75	75

Nota: tolerância de 2 cm para mais ou para menos em todas as medidas.

XII – Bota Tática: a bota tática deverá ser resistente e confortável, apresentando características de repelência à água. Deverá ter bom calce, não prejudicando a mobilidade do usuário e trazendo liberdade de movimentos.



Bota Tática

a) Matéria-prima da bota tática: couro bovino hidrofugado com tecnologia hidro-repelente e estampa *nobuck*, sendo isento de marcas, cortes, furos e cicatrizes, bem como sinais de parasitas (carrapatos, bernes etc.) e outros defeitos provocados por riscos de cerca, chifradas, marcas de fogo etc., tendo espessura entre 2,1 mm e 2,3 mm, na cor padrão preta (para o cabedal); material têxtil tipo tecido plano cordura ou similar, na cor padrão preta, com enchimento em espuma PU (para o colarinho e língua); forração em micro filamentos de poliamida/poliéster revestido com membrana 100% respirável; trama de poliamida com cabo duplo de poliéster, na cor preta, com ponteiras em acetato ou resinadas, comprimida ou plastificada (para os atacadores); material termoplástico de alta durabilidade e resistência, constituído por uma lâmina de resina polimérica, contendo adesivos granulados ativados por calor e pressão, reforçada por tela de poliéster (para as biqueiras internas e contraforte); unisola composto em (NBR+SBR) elastômero (borracha) vulcanizada (para o solado), conforme especificações listadas no CAPÍTULO II.

Características da matéria-prima da bota tática.

BOTA TÁTICA			
Matéria-prima	Ensaio	Norma	Especificação
Couro bovino (cabedal)	Determinação por análise visual	NBR 15534	Cor preta; couro bovino
	Resistência ao rasgo	ISO 3377-2	Mínimo de 120 N
	Tratamento hidro-repelente: <i>Spray Test</i>	AATCC 22	Mínimo de 100 ISO 5
Material têxtil tipo tecido plano (colarinho e língua)	Tratamento hidro-repelente: <i>Spray Test</i>	AATCC 22	Mínimo de 100 ISO 5
Forração interna em micro filamentos Poliamida/Poliéster revestido com	Determinação da resistência à água	ABNT NBR ISO 20344:2008	Permeabilidade do vapor de água –

membrana 100% respirável			mínimo 2,0 mg (cm ² .h)
			Coefficiente do vapor de água – mínimo 20,0 mg/cm ²
Trama de poliamida com cabo duplo de poliéster (atacadores)	Força de ruptura	ISO 2023	Mínimo de 750 N
Material termoplástico de alta durabilidade e resistência (biqueira interna e contraforte)	Carga de deformação (N) e Resiliência (%)	SATRA TM 83	Conforme normativa
Composto em (NBR+SBR) elastômero (borracha) vulcanizada (solado)	Resistência térmica (do solado)	NBR ISO 20344	300 graus, sem danos
		NCT LQ 0038	
Estabilizador - sistema limitador de flexão em composto com base em ABS (acrilonitrilabutadieno-estireno)	Resistência térmica, mecânica, de mobilidade e rigidez	NCT SR 0001	A determinação do material em base ABS
Palmilha interna - moldada em poliuretano, com formato anatômico para melhor absorção de impacto e distribuição do peso no caminhar, revestida com tecido poliéster com tratamento bactericida integral que inibe a proliferação da sudorese excessiva e fungos	Determinação da resistência ao ataque microbiano	ABNT NBR 15275	Para Fungos: Classificação da escala: 0
			Para Bactérias: Ausência do crescimento

b) Descrição da bota tática: bota tática para uso operacional cano curto (tipo "B" – até o tornozelo) com altura interna média de 150 mm e externa de no mínimo 180 mm, considerando o ponto mais alto do cano. Cabedal: confeccionado em couro bovino hidrofugado com tecnologia hidro-repelente e estampa *nobuck*, sendo isento de marcas, cortes, furos e cicatrizes, bem como sinais de parasitas (carrapatos, bernes etc.) e outros defeitos provocados por riscos de cerca, chifradas, marcas de fogo etc., tendo espessura entre 2,1 mm e 2,3 mm, na cor padrão preta. Colarinho: revestido em material têxtil tipo tecido plano cordura ou similar, na cor padrão preta, com enchimento em espuma PU. Língua: sistema fole, sendo também em matéria têxtil tipo tecido plano *cordura* ou similar na cor padrão preta, acolchoada em espuma PU de alto desempenho e conforto. Forração: forro sem espuma de célula fechada ou feltro, construída em multifilamentos de poliéster/poliamida em formato 3D respirável para melhor transpiração e com tratamento bactericida e fungicida para maior proteção dermatológica, revestido com membrana 100% impermeável e respirável em formato *bootie*, costuras seladas em fitas porométricas micro porosas impermeáveis, termo seladas, específicas para selagens de membranas respiráveis. Fechamento: frontal por atacadores em trama de poliamida com cabo duplo de poliéster, na cor padrão preta, ponteiras em acetato ou resinada, passadores e ganchos em polímero/*nylon* fixados através de rebites personalizados não oxidáveis. Biqueira interna e contraforte: confeccionados em material termoplástico de alta durabilidade, constituído por uma lâmina de resina polimérica, contendo adesivos granulados, reforçada por uma tela de poliéster. Biqueira externa sobreposta: constituída em borracha (SBR+NBR) abrangendo todo o bico do calçado para melhor proteção a atritos frontais, fixada através de colagem vulcanizada a frio, sem costuras. Palmilha de montagem e estabilizadora: da plataforma ao cabedal confeccionada em material sintético de alta resistência, espessura média de 2 mm, e que não tenha suas características afetadas pela umidade; estabilizador de flexão para controle das propriedades do movimento de caminhar, correr e agachar, composto com base em ABS (acrilonitrila-butadieno-estireno) com resistência térmica, mecânica, de mobilidade e rigidez, espessura de no mínimo 2 mm, mínimo de 81,5 mm de comprimento e mínimo de 45 mm de largura na extremidade menor e formato anatômico para maior desempenho, fixado na região do enfranque entre a palmilha

de montagem e solado. Palmilha conforto: moldada em poliuretano ou EVA, com formato anatômico para melhor absorção de impacto e distribuição do peso no caminhar, revestida com tecido poliéster com tratamento bactericida integral que inibe a proliferação da sudorese excessiva e fungos. Solado: tipo unisola, composto em sola de borracha legítima (NBR+SBR) com resistência a altas temperaturas, na cor padrão preta, plataforma tecnológica estabilizadora *ultragrip* para melhor aderência e desempenho em diversos pisos e canais de fluxo contínuo de água.

XIII – Jalecos: os jalecos são Equipamentos de Proteção Individual (EPI) indispensáveis em certas atividades cotidianas desempenhadas pela Polícia Científica. Os jalecos de microfibra gabardine masculinos e femininos, com a identificação institucional, serão utilizados no atendimento médico-legal de pessoas vivas e nas atividades laboratoriais que envolvam manipulação de vestígios com potencial contaminante, evitando tanto a contaminação do servidor, como a possível contaminação de periciandos e amostras. Os jalecos de algodão unissex, com a identificação institucional, serão utilizados nas atividades que apresentem risco químico inerente, conforme as Normas de Segurança para Laboratórios de Química, os quais fornecem proteção aos ácidos e bases fortes presentes.



Jaleco (microfibra gabardine masculino e algodão unissex) - frente e costas



Jaleco (microfibra gabardine) - feminino

a - I) Matéria-prima do jaleco de microfibra gabardine masculino: tecido microfibra gabardine 100% poliéster, na cor branca, dentro das especificações constantes no capítulo 2, item II-c

a - II) Matéria-prima do jaleco de microfibra gabardine feminino: tecido microfibra gabardine 100% poliéster, na cor branca, dentro das especificações constantes no capítulo 2, item II-c

a - III) Matéria-prima do jaleco de algodão unissex: tecido 100% algodão, na cor branca, dentro das especificações constantes no capítulo 2, item II-c.

b) Aviamentos: a Bandeira do Brasil, a Bandeira do Estado de Santa Catarina, o Brasão da Polícia Científica, a etiqueta de identificação da Polícia Científica de Santa Catarina e o letreiro "POLÍCIA CIENTÍFICA" das costas devem ser confeccionados conforme especificações do Capítulo I deste Anexo. A etiqueta de identificação da POLÍCIA CIENTÍFICA DE SANTA CATARINA

inserir internamente nas costas, etiqueta de tamanho inserida na costura do decote e etiqueta de conservação inserida internamente na lateral esquerda da peça, a 10 cm da barra. Não deverá conter identificação da marca comercial visível externamente nas peças. As etiquetas devem cumprir as obrigações descritas no Regulamento Técnico Mercosul sobre Etiquetagem de Produtos Têxteis, determinadas pela Resolução n.º 2, do CONMETRO, de 06/05/2008. Os cuidados de conservação da peça na etiqueta devem estar de acordo com a Norma NBR NM ISO 3758 e as referências de pictogramas devem estar de acordo com a Norma NBR 16060. O fornecedor deve disponibilizar instruções dos cuidados das peças, tais como: armazenagem, lavagem e secagem das vestimentas. Linha poliéster/algodão ou puro poliéster n.º 120 nas operações de fechamento, pespontos da gola e bolsos. Linha poliéster/algodão ou puro poliéster n.º 120 ou poliéster filamento contínuo *overlock*. Linha poliéster/algodão ou puro poliéster n.º 120 nas demais operações de costura (as cores das linhas deverão estar de acordo com a tonalidade do tecido).

c - I) Descrição do jaleco de microfibra gabardine masculino: jaleco masculino com gola tipo tradicional (entretelada e pespontada) de mangas longas, confeccionado em tecido microfibra gabardine 100% poliéster, na cor branca. Comprimento: comprimento dos jalecos deve ser até a altura dos joelhos, com duas aberturas laterais de 170 mm de comprimento de cada lado, paralelo aos bolsos. Manga: jaleco manga longa, sem punhos, tipo canhão e bainhas fixas. Bainha da manga medindo 2,5 cm de largura. Manga direita com a Bandeira do Brasil, bordada, posicionada a 7 cm distante da costura de junção da manga com o corpo da peça ou, na ausência desta costura, do ponto mais externo do ombro, alinhada centralizada em relação ao eixo medial vertical da manga. Manga esquerda com a Bandeira do Estado de Santa Catarina, bordada, posicionada a 7 cm distante da costura de junção da manga com o corpo da peça ou, na ausência desta costura, do ponto mais externo do ombro, alinhada centralizada em relação ao eixo medial vertical da manga. Frente: a parte frontal será transpassada e aberta, com fechamento através de cinco botões de massa, na cor do tecido, iniciando na altura do vértice da gola. Três bolsos frontais chapados, sendo dois na parte inferior frontal e um na parte superior do lado esquerdo, todos pespontados ao redor e com abertura de 45 mm. Bolso frontal superior em posição padrão, medindo 13 cm de largura por 15 cm de altura, com Brasão da Polícia Científica de Santa Catarina, bordado, disposto de maneira centralizada. Bolsos inferiores medindo 16 cm de largura por 17 cm de altura. Bainha da barra medindo 2,5 cm de largura. Botão reserva posicionado internamente no limite da abertura frontal da bainha. Costas: na parte traseira, uma costura ao centro, tendo uma abertura na parte inferior, com transpasse, e um cinto com 45 mm de largura na altura da cintura, pespontado, preso por dois botões de massa na cor do tecido. A inscrição das costas, estampada por meio de filme de recorte por termotransferência, com a inscrição POLÍCIA CIENTÍFICA SANTA CATARINA, fonte Arial Black, na cor azul-marinho. A formatação obedecerá a proporção onde o termo POLÍCIA será maior, e o termo CIENTÍFICA será reduzido (em relação ao termo POLÍCIA). O termo "SANTA CATARINA" deve vir abaixo, em escala menor ao "CIENTÍFICA". A inscrição deve ocupar a extensão de 22 cm de largura e o total de 15 cm de altura. O conjunto deverá ser posicionado a 10 cm do início da gola da peça, considerando o início do acento e centralizado horizontalmente nas costas. Especificação técnica da costura: costura *interlock* bitola média ou larga para o fechamento das ilhargas e colocação das mangas, costura ponto fixo ou ponto corrente, uma agulha para união dos traseiros, costuras ponto fixo, uma agulha para fixação da gola, bolsos, cinto, bainhas para pespontar. Travetes para reforçar as extremidades dos bolsos, início da abertura traseira e laterais, extremidades do *interlock* de fechamento das ilhargas e mangas. *Overlock* nas partes desfiadas do tecido.



Jaleco (microfibra gabardine) masculino - com medidas das aplicações

Tabela de medidas com tamanhos correspondentes do jaleco de microfibra gabardine masculino.

Medidas básicas	Tamanhos (medidas em centímetros)							
	PP	P	M	G	GG	XG	XGG	EXG
1- Costas	41	43	44	46	47	49	51	52

2- Tórax	110	114	118	122	126	132	138	144
3- Comprimento	98	99	101	103	105	107	109	110
4- Manga	60	61	62	63	64	65	66	67

c - II) Descrição do jaleco de microfibra gabardine feminino: jaleco feminino acinturado com gola tipo tradicional (entretelada e pespontada) de mangas longas, confeccionado em tecido microfibra gabardine 100% poliéster, na cor branca. Comprimento: comprimento dos jalecos deve ser até a altura dos joelhos, com duas aberturas laterais de 170 mm de comprimento de cada lado, paralelo aos bolsos. Manga: jaleco manga longa, sem punhos, tipo canhão e bainhas fixas. Bainha da manga medindo 2,5 cm de largura. Manga direita com a Bandeira do Brasil, bordada posicionada a 7 cm distante da costura de junção da manga com o corpo da peça ou, na ausência desta costura, do ponto mais externo do ombro, alinhada centralizada em relação ao eixo medial vertical da manga. Manga esquerda com a Bandeira do Estado de Santa Catarina, bordada, posicionada a 7 cm distante da costura de junção da manga com o corpo da peça ou, na ausência desta costura, do ponto mais externo do ombro, alinhada centralizada em relação ao eixo medial vertical da manga. Frente: a parte frontal será transpassada e aberta, com fechamento através de cinco botões de massa, na cor do tecido, iniciando na altura do vértice da gola. Três bolsos frontais chapados, sendo 02 (dois) na parte inferior frontal e 01 (um) na parte superior do lado esquerdo, todos pespontados ao redor e com abertura de 45 mm. Bolso frontal superior em posição padrão, medindo 13 cm de largura por 15 cm de altura, com Brasão da Polícia Científica de Santa Catarina, bordado, disposto de maneira centralizada. Bolsos inferiores medindo 16 cm de largura por 17 cm de altura. Bainha da barra medindo 2,5 cm de largura. Botão reserva posicionado internamente no limite da abertura frontal da bainha. Costas: na parte traseira, uma costura ao centro, tendo uma abertura na parte inferior, com transpasse, e um cinto com 45 mm de largura na altura da cintura, pespontado, preso por dois botões de massa na cor do tecido. A inscrição das costas, estampada por meio de filme de recorte por termotransferência, com a inscrição POLÍCIA CIENTÍFICA SANTA CATARINA, fonte Arial Black, na cor azul-marinho. A formatação obedecerá a proporção onde o termo POLÍCIA será maior, abarcando a máxima largura possível, e o termo CIENTÍFICA será reduzido (em relação ao termo POLÍCIA) para também abarcar a máxima largura possível. O termo "SANTA CATARINA" deve vir abaixo, em escala menor ao "CIENTÍFICA". A inscrição deve ocupar a extensão de 22 cm de largura e o total de 15 cm de altura. O conjunto deverá ser posicionado a 10 cm do início da gola da peça, considerando o início do acento e centralizado horizontalmente nas costas. Especificação técnica da costura: costura *interlock* bitola média ou larga para o fechamento das ilhargas e colocação das mangas, costura ponto fixo ou ponto corrente, uma agulha para união dos traseiros, costuras ponto fixo, uma agulha para fixação da gola, bolsos, cinto, bainhas para pespontar. Travetes para reforçar as extremidades dos bolsos, início da abertura traseira e laterais, extremidades do *interlock* de fechamento das ilhargas e mangas. *Overlock* nas partes desfiadas do tecido.



Jaleco (microfibra gabardine) feminino - com medidas das aplicações

Tabela de medidas com tamanhos correspondentes do jaleco de microfibra gabardine feminino.

Medidas básicas	Tamanhos (medidas em centímetros)							
	PP	P	M	G	GG	XG	XGG	EXG
1- Busto	88	92	96	102	106	114	120	126
2- Cintura	80	84	88	94	100	106	112	118
3- Quadril	96	100	104	110	116	122	128	134
4- Comprimento	98	99	100	101	102	103	104	105
5- Manga	59	59,5	60	60	60	60	60	60

c - III) Descrição do jaleco de algodão unissex: jaleco com gola tipo tradicional (entretelada e pespontada) de mangas longas, confeccionada em tecido 100% algodão, nas cores branca ou azul-marinho. Comprimento: comprimento dos jalecos deve ser até a altura dos joelhos, com duas aberturas laterais de 170 mm de comprimento de cada lado, paralelo aos bolsos. Manga: jaleco manga longa com elástico nos punhos. Manga direita com a Bandeira do Brasil, bordada, posicionada a 7 cm distante da costura de junção da manga com o corpo da peça ou, na ausência desta costura, do ponto mais externo do ombro, alinhada centralizada em relação ao eixo medial vertical da manga. Manga esquerda com a Bandeira do Estado de Santa Catarina, bordada, posicionada a 7 cm distante da costura de junção da manga com o corpo da peça ou, na ausência desta costura, do ponto mais externo do ombro, alinhada centralizada em relação ao eixo medial vertical da manga. Frente: a parte frontal será transpassada e aberta, com fechamento através de cinco botões de massa, na cor do tecido, iniciando na altura do vértice da gola. Três bolsos frontais chapados, sendo dois na parte inferior frontal e um na parte superior do lado esquerdo, todos pespontados ao redor e com abertura de 45 mm. Bolso frontal superior em posição padrão, medindo 13 cm de largura por 15 cm de altura, com Brasão da Polícia Científica de Santa Catarina, bordado, disposto de maneira centralizada. Bolsos inferiores medindo 16 cm de largura por 17 cm de altura. Costas: na parte traseira, uma costura ao centro, tendo uma abertura na parte inferior, com transpasse, e um cinto com 45 mm de largura na altura da cintura, pespontado, preso nas laterais. A inscrição das costas, estampada por meio de filme de recorte por termotransferência, com a inscrição POLÍCIA CIENTÍFICA SANTA CATARINA, na cor azul-marinho. A formatação obedecerá a proporção onde o termo POLÍCIA será maior, abarcando a máxima largura possível, e o termo CIENTÍFICA será reduzido (em relação ao termo POLÍCIA) para também abarcar a máxima largura possível. O termo "SANTA CATARINA" deve vir abaixo, em escala menor ao "CIENTÍFICA". A inscrição deve ocupar a extensão de 22 cm de largura e o total de 15 cm de altura. O conjunto deverá ser posicionado a 10 cm do início da gola da peça, considerando o início do acento e centralizado horizontalmente nas costas. Bolso frontal superior em posição padrão, com Brasão da Polícia Científica de Santa Catarina, bordado, disposto de maneira centralizada no bolso frontal. Bainha da barra medindo 2,5 cm de largura. Botão reserva posicionado internamente no limite da abertura frontal da bainha. Especificação técnica da costura: costura *interlock* bitola média ou larga para o fechamento das ilhargas, e colocação das mangas, costura ponto fixo ou ponto corrente, uma agulha para união dos traseiros, costuras ponto fixo, uma agulha para fixação da gola, bolsos, cinto, bainhas para pespontar. Travetes para reforçar as extremidades dos bolsos, início da abertura traseira e laterais, extremidades do *interlock* de fechamento das ilhargas e mangas. *Overlock* nas partes desfiadas do tecido.

Tabela de medidas com tamanhos correspondentes do jaleco de algodão unissex.

Medidas básicas	Tamanhos (medidas em centímetros)							
	PP	P	M	G	GG	XG	XGG	EXG
1- Costas	41	43	44	46	47	49	51	52
2- Tórax	110	114	118	122	126	132	138	144
3- Comprimento	98	99	101	103	105	107	109	110
4- Manga	60	61	62	63	64	65	66	67

d) Identificação individual: facultativa, a ser customizada pelo próprio servidor. Quando houver deverá ser inserida na borda do bolso superior esquerdo, bordada em fonte Arial Black, contendo o nome do servidor e/ou seu cargo na primeira linha, na cor azul-marinho, e, na segunda linha, o tipo sanguíneo, na cor vermelha. Deverá ter dimensões de 8 cm de largura por 2 cm de altura, considerando as duas linhas de texto, sem espaçamento entre as linhas.



Jaleco - com identificação individual

XIV – Capa de chuva: a capa de chuva deve ser projetada para uso profissional, possuindo máxima mobilidade, durabilidade e confiabilidade em ambiente aberto e com chuva.



Capa de Chuva - Frente e costas

Características da matéria-prima principal da capa de chuva.

ENSAIOS FÍSICOS			
Característica	Norma	Especificação	Tolerância
Composição	AATCC 20 e AATCC 20A	100% poliamida	± 3%
Gramatura	NBR 10591 ou ASTM D3776/D3776M	141 g/m ²	± 5%
Armação	NBR 12546 ou Intertek test	Tela com efeito <i>rip stop</i> ou <i>plain weave</i>	-

	SLHKT-TMDQ10			
Espessura	ISO 5084	0,16 mm		± 0,05 mm
Resistência à abrasão	ASTM D 3886-99(2011) e1	400 ciclos		mínima
Resistência à tração	NBR 11912 ou ASTM D5034- 2009(2013)	Urdume: 79 daN	Trama: 48 daN	mínima
Resistência ao rasgo - Teste Tongue	ASTM D 2261	Urdume: 2,5 kgf	Trama: 3,0 kgf	mínima
Esgarçamento na costura	NBR 9925 ou ASTM D1683/D1683M-2011	Urdume: 50 lb	Trama: 50 lb	máxima
Tendência à formação de pilling	ISO 12945-1:2000	Padrão: 4		mínima
ENSAIOS QUÍMICOS				
Característica	Norma	Especificação		Tolerância
Solidez da cor à lavagem	NBR ISO 105 C06 B1M-2010 ou ISO 105 C06 B1M-2010	Alteração: 4 Transferência: 3		mínima
Solidez da cor ao suor	NBR ISO 105 E04-2013 ou ISO 105 E04-2013	Ácido Alteração: 4 Transferência: 4	Alcalino Alteração: 4 Transferência: 4	mínima
Solidez da cor à luz	ISO 105 B02-2014 (40 h) ou ISO 105 B02-2014 (<i>up to grade 5 exposure</i>)	Alteração: 3-4	Transferência: -	mínima
Solidez da cor à fricção	NBR ISO 105 X12 ou ISO 105 X12- 2016	Seco Alteração: - Transferência: 4	Úmido Alteração: - Transferência: 3	mínima
Repelência à água	AATCC 22 - 2014	90		-
Resistência à água: penetração pelo impacto	AATCC 42	5 g (AATCC)		-
Estabilidade dimensional	NBR 10320 – ciclo normal, 30 °C – secagem em varal – 1 ciclo	Urdume: ± 2,0 %	Trama: ± 2,0 %	-

a – II) Matéria-prima da faixa com material retrorefletivo: o material consiste em uma faixa de microprismas altamente retrorefletivos formados em filme polimérico flexível de alto brilho e estável a UV. Acompanha também um filme de vinil flexível vedado internamente protegendo as microprismas contra penetração de poeira e umidade. O material deverá ser de cor fluorescente amarelo-esverdeado. O material retrorefletivo deve apresentar coeficiente de retrorefletividade inicial mínimo de 700 cd/lux/m² quando medido a um ângulo de observação de 0,2° e um ângulo de entrada de 5° e coeficiente de retrorefletividade mínima de 300 cd/lux/m² na chuva. Conforme norma ISO 6330 método 2A, o coeficiente de retroreflexão após 75 ciclos de lavagens a 60° C deverá ser superior a 100 (cd/lux/m²), medido a um ângulo de observação de 0,2° e ângulo de entrada de 5°. O coeficiente de retroreflexão inicial e após lavagens

deverá ser comprovado por laudo técnico, emitido em nome do interessado ou em nome do fabricante, por laboratório independente internacional ou nacional credenciado pelo INMETRO. Para a cor fluorescente, as coordenadas de cromaticidade deverão estar situadas dentro de uma das áreas definidas na Tabela 2 da NBR 15292. A solidez de cor após o ensaio com xenônio deverá estar igual ou acima do fator mínimo de luminância de acordo com a Tabela 2 da NBR 15292. As coordenadas de cromaticidade e o fator de luminância deverão ser medidos de acordo com os procedimentos definidos na CIE 15.2 ou na ASTM E1164. As medições deverão ser comprovadas por laudo técnico, emitido em nome do interessado ou em nome do fabricante, por laboratório independente internacional ou nacional credenciado pelo INMETRO. Deverão constar obrigatoriamente no laudo, a marca e o código do refletivo. Na parte superior da faixa deverá haver alguma identificação do fabricante. Os interessados deverão apresentar vestimenta completa, conforme descrição deste edital, para análise juntamente com o envio da proposta. Deverá ser ainda apresentado os referidos laudos fornecidos por laboratório independente no ato do envio da proposta.

b) Aviamentos: por se tratar de uma peça que será usada em condições úmidas, todas as costuras deverão ser isoladas da penetração de água usando-se fitas seladoras por dentro da peça. O Brasão da Polícia Científica, a etiqueta de identificação da Polícia Científica de Santa Catarina e o letreiro "POLÍCIA CIENTÍFICA" das costas devem ser confeccionados conforme especificações do CAPÍTULO I. A etiqueta de identificação da Polícia Científica de Santa Catarina deve ser inserida internamente nas costas, etiqueta de tamanho inserida na costura do decote e etiqueta de conservação inserida internamente na lateral esquerda da peça, a 10 cm da barra. Não deverá conter identificação da marca comercial visível externamente nas peças. As etiquetas devem cumprir as obrigações descritas no Regulamento Técnico Mercosul sobre Etiquetagem de Produtos Têxteis, determinadas pela Resolução n.º 2, do CONMETRO, de 06/05/2008. Os cuidados de conservação da peça na etiqueta devem estar de acordo com a Norma NBR NM ISO 3758 e as referências de pictogramas devem estar de acordo com a Norma NBR 16060. O fornecedor deve disponibilizar instruções dos cuidados das peças, tais como: armazenagem, lavagem e secagem das vestimentas.

c) Descrição da capa de chuva: capa de chuva confeccionada em material 100% poliamida, na cor azul-marinho, com faixas refletivas no peito, nas costas, próximo à barra e aos punhos. Frente: capa de chuva com abertura no centro da frente fechada por um zíper plástico destacável medindo L5 de comprimento (vide Tabela de Medidas), pregado a partir da extremidade superior da gola. Vista sobreposta ao zíper medindo 5 cm de largura e estendendo-se desde a extremidade superior da gola até a extremidade inferior da capa de chuva. Esta vista encontra-se pregada no lado esquerdo da frente, com reforço de retrocessos no início e no fim da costura de pregamento. Na face interna da vista estão pregados quatro fechos de contato fêmea (lado macio) medindo 1 cm de largura e 5 cm de comprimento. O fecho de contato mais próximo da extremidade superior da vista encontra-se a 0,7 cm de distância desta e a 0,7 cm de distância da borda lateral da vista. Os outros três fechos de contato fêmea devem ser pregados mantendo-se a distância de 0,7 cm da borda lateral e a uma distância L6 (vide tabela de medidas) uns dos outros. Os fechos de contato macho (lado áspero) correspondentes, medindo 1 cm de largura e 5 cm de comprimento, serão pregados no lado direito da frente, alinhados com os fechos de contato fêmea presentes na vista quando o zíper do centro da frente encontra-se fechado e a vista encontra-se sobreposta a este. No lado direito da frente, o zíper é sobreposto por uma pequena aba com 3 cm de largura, iniciando-se 3 cm abaixo da extremidade superior do zíper. Essa aba, cujo canto é arredondado, passa por cima da extremidade superior do zíper e segue cobrindo a face interna do zíper, estendendo-se para além do próprio comprimento do zíper, até a extremidade inferior da capa. No pregamento, essa aba deve receber reforço de retrocessos no início e no fim da costura de pregamento. A função dessa aba é proteger do contato com o zíper, evitando que a roupa por baixo da capa se prenda no zíper. A extensão da aba sobreposta à face externa do zíper evita o atrito do queixo do usuário com o cursor do zíper, quando este encontrar-se fechado. No lado direito da frente, o pregamento da aba dá acabamento ao pregamento do próprio zíper e no lado esquerdo da frente, a vista desempenha a mesma função de dar acabamento ao pregamento do zíper. Imediatamente abaixo da extremidade inferior da cava, encontram-se duas faixas retrorefletivas medindo 5 cm de largura, pregadas em posição horizontal, estendendo-se de uma lateral à outra, com 2 cm de distância entre elas. Também próximo à extremidade inferior da capa há duas faixas retrorefletivas de 5 cm de largura, pregadas em posição horizontal, estendendo-se de uma lateral à outra, com 2 cm de distância entre elas, estando a última faixa 15 cm acima da extremidade inferior da capa. A capa de chuva possui ajuste na cintura por cadarço 100% poliamida, medindo 170 cm de comprimento. Esse cadarço passa por dentro de um canal horizontal de 3 cm de largura, pregado na face interna da peça a uma distância L3 (vide tabela de medidas) da extremidade inferior das cavas. O canal inicia-se a uma distância L15 (vide tabela de medidas) da lateral direita da capa, atravessa toda a largura das costas e termina a uma distância L15 (vide tabela de medidas) da lateral esquerda da capa. O pregamento deve iniciar e terminar com costuras de retrocesso. Imediatamente abaixo do canal para cadarço de ajuste cintura, em cada uma das laterais da frente, há uma abertura de 35 cm de comprimento, com acabamento de 5 cm de largura e fechamento por botões de pressão escamoteados, a fim de que se possa acessar rapidamente, pelas laterais,

o que quer que esteja por baixo da capa de chuva, sem que seja necessário abrir o zíper no centro da frente. Esta abertura possui acabamento semelhante ao de um bolso e, abaixo desse acabamento, há uma segunda camada onde encontram-se pregados o lado fêmea dos dois botões de pressão metálicos de 17 mm de diâmetro. Partindo da lateral das costas, na mesma direção, há uma contravista também com 5 cm de largura, onde se encontram pregados o lado macho dos dois botões de pressão. O Brasão da Polícia Científica encontra-se estampado no lado esquerdo da frente, a 6 cm de distância da vista no centro da frente e 5,5 cm acima da primeira faixa retrorrefletiva do peito. Gola e capuz: a gola da capa de chuva mede 11,5 cm de largura e L13 de comprimento (vide tabela de medidas). Possui, em sua face externa, um zíper impermeável embutido em um recorte, medindo L14 (vide tabela de medidas) de comprimento, pregado centralizado em relação ao comprimento da gola e 2,5 cm abaixo da extremidade superior da gola. O zíper dá acesso ao capuz embutido dentro da gola, gola esta que funciona como um bolso onde o capuz pode ser guardado. Esse capuz tem sua extremidade inferior pregada junto à extremidade inferior do zíper da gola, logo, não é possível destacar o capuz da capa, apenas expô-lo, retirando-o de dentro da gola ou guardá-lo, colocando-o dentro da gola e fechando o zíper. Moscas de segurança devem ser aplicadas nas extremidades do zíper, por cima do pesponto que o contorna. O capuz possui largura máxima L8 e altura L9 (vide tabela de medidas). Em sua porção superior, que fica na direção da testa do usuário, há um prolongamento que funciona como uma aba: essa aba deve ser enrijecida por filme de poliéster revestido com adesivo de silicone de um lado e adesivo acrílico do outro, de modo que através desse filme, a aba do capuz e a aba da limpeza da abertura do capuz ficam coladas uma na outra. A limpeza da abertura frontal do capuz, cuja largura é de 9 cm na direção da aba, reduzindo-se para 2,5 cm de largura na sua extensão fora da aba, é pregada e pespontada em toda a abertura frontal do capuz. Na direção da citada aba, o capuz possui um recorte de 10 cm de largura que se estende até a extremidade inferior do capuz. As partes laterais do capuz medem L12 de comprimento, L10 de largura máxima e L11 de largura no meio (vide tabela de medidas). Localizada na face interna do capuz, a limpeza da abertura frontal mede 12 cm de largura na direção da aba do capuz. Essa largura reduz-se gradualmente até atingir 5,5 cm de largura na altura das extremidades do canal na parte traseira do capuz, esta largura se mantém até as extremidades da limpeza. A limpeza possui ainda um recorte a 3 cm de distância da borda oposta à borda costurada na abertura frontal do capuz, recorte que se estende de uma extremidade da limpeza à outra, cuja finalidade é embutir uma tira de tecido pregada dobrada que serve como túnel para o cordão de elástico roliço que passará por dentro dele. Esse cordão, após sair do túnel, passa por um ilhós pregado à 3,5 cm de distância da extremidade do túnel, indo para a face externa do capuz, onde passa por um regulador antes de entrar em outro ilhós pregado 3 cm abaixo do primeiro ilhós, voltando para a face interna do capuz. A extremidade do cordão sai mais uma vez para a face externa da peça, onde permanecerá, por um ilhós pregado na gola, 4,5 cm acima da extremidade inferior da gola e a 2 cm de distância do recorte onde se insere o zíper na gola. Após passar pelos três ilhoses, o cordão deve receber uma ponteira como acabamento em ambas as extremidades. Na parte traseira do capuz há um ajuste composto por um cordão de elástico roliço, um regulador e um canal. O canal é fixado na face interna do capuz, mede 4 cm de largura no centro, a partir de onde a largura diminui gradativamente até atingir 2,5 cm de largura nas extremidades. Este canal possui o formato de curva para baixo. O cordão encontra-se contido no canal e suas extremidades são fixadas por retrocesso juntamente com as extremidades do canal. No centro do canal, na face externa do capuz, encontra-se o regulador: este regulador é composto por uma parte fixa, que também dá passagem ao cordão que vem de dentro do capuz, e outra parte móvel, responsável por travar ou liberar o cordão que passa pelo regulador. O cordão deve passar pelo regulador de dentro para fora do capuz, receber um puxador e só então deve voltar para dentro do capuz, onde suas extremidades serão fixadas. As extremidades do canal encontram-se fixadas no capuz 14 cm acima do zíper da gola e a 9 de distância das bordas da abertura frontal do capuz. O meio do canal encontra-se 8 cm acima do zíper da gola. Mangas: as mangas da capa de chuva possuem recortes anatômicos que se estendem por todo o seu comprimento. Esses recortes iniciam-se na extremidade superior da manga, a uma distância L2 (vide tabela de medidas) da extremidade inferior da cava. O recorte central da manga mede duas vezes L1 de largura (vide tabela de medidas). Cada uma das mangas possui duas faixas retrorrefletivas de 5 cm de largura pregadas em posição horizontal, atravessando toda a largura da manga, sendo uma das faixas pregada 11 cm acima da extremidade inferior da manga e a outra, a 2 cm de distância da primeira. Punhos: punhos medindo 6 cm de largura, com pesponto duplo tanto na extremidade superior quanto na extremidade inferior, ajustados por aleta presa na costura de união das extremidades do punho, centralizada em relação à largura do punho. Tal aleta mede 8 cm de comprimento, 4,5 cm de largura e tem o canto superior livre chanfrado. Fixado na face da aleta voltada para a frente da manga, há um fecho de contato macho (lado áspero) medindo 4 cm de largura por 5 cm de comprimento, a 1 cm de distância da extremidade livre da aleta. No punho, encontra-se fixado o fecho de contato fêmea (lado macio) correspondente, tendo comprimento variável L7 e 4 cm de largura (vide tabela de medidas). O pregamento deste fecho de contato fêmea (lado macio) inicia-se a 2 cm de distância da costura de fechamento da manga, na extremidade do punho voltada para o fecho de contato da aleta. Costas: a extremidade superior da pala das costas, ou seja, os ombros das costas, prolongam-se por 3 cm além das costas, indo para a frente. A extremidade superior da frente, ou ombros da frente, também se prolongam por 3 cm além da frente, indo para as costas. A sobreposição do prolongamento dos ombros da frente sobre os ombros das costas não deve ser fechada, apenas sobreposta, pois sua finalidade é a de manter as aberturas para favorecer a circulação de ar. Portanto, os ombros serão fixados apenas em suas laterais, na costura de pregamento da gola e das mangas. Os ombros da frente e das costas receberão acabamento de bainha e, os ombros da frente, depois de sobrepostos aos ombros das costas, deverão receber moscas de reforço a 1,5 cm de distância de cada um dos cantos. Nas costas, a capa de chuva

possui as mesmas faixas retrorrefletivas da frente, nas mesmas alturas e distâncias: duas abaixo da cava e outras duas, próximo à barra. O recorte da pala das costas encontra-se a uma distância L4 (vide tabela de medidas) abaixo do meio do degolo das costas, o que o localiza por baixo da faixa retrorrefletiva localizada imediatamente abaixo da extremidade inferior da cava. No centro das costas, a partir do recorte da pala, há um recorte que se prolonga até a extremidade inferior das costas da capa de chuva. Nesse recorte, os 35 cm mais próximos da extremidade inferior da capa dão origem a uma abertura com acabamento de 3 cm de largura, onde o lado direito se sobrepõe ao lado esquerdo das costas. No alto das costas encontra-se o letreiro com a inscrição "POLÍCIA CIENTÍFICA", estampado centralizado em relação a largura das costas e 10,5 cm abaixo da extremidade inferior da gola. Etiquetas: etiqueta de identificação da POLÍCIA CIENTÍFICA DE SANTA CATARINA inserida internamente, sublimada a 15 cm da gola, em fonte Arial Black. Etiqueta de tamanho inserida internamente na costura do decote. Etiqueta de conservação inserida internamente na lateral esquerda da peça, a 30 cm acima da extremidade inferior da capa. Não deverá conter identificação da marca comercial visível externamente nas peças. As etiquetas devem cumprir as obrigações descritas no Regulamento Técnico Mercosul sobre Etiquetagem de Produtos Têxteis, determinadas pela Resolução n.º 2, do CONMETRO, de 06/05/2008. Os cuidados de conservação da peça na etiqueta devem estar de acordo com a Norma NBR NM ISO 3758 e as referências de pictogramas devem estar de acordo com a Norma NBR 16060. O fornecedor deve disponibilizar instruções dos cuidados das peças, tais como: armazenagem, lavagem e secagem das vestimentas.

Tabela de medidas para a capa de chuva.

Tamanhos comuns	Tamanhos (medidas em centímetros)				
	PP	P	M	G	GG
Perímetro do tórax	76-81	86-91	96-101	106-111	116-121
Intervalo tórax	73,0-83,0	83,1-93,0	93,1-103,0	103,1-113,0	113,1-124,0
Tórax (2,5 abaixo cava)	54,0	59,0	64,0	69,0	74,0
Comprimento frente	115,0	120,0	125,0	130,0	135,0
Comprimento costas	115,0	120,0	125,0	130,0	135,0
Ombro a ombro	49,0	51,0	53,0	55,0	57,0
Altura cava	26,5	28,5	30,5	32,5	34,5
Comprimento manga (a partir do centro costas final do punho) até	84,5	88,0	91,5	95,0	98,5
Abertura da manga	14,0	14,5	15,0	15,5	16,0
Lateral	85,0	89,0	93,0	97,0	101,0
Largura da barra	62,5	68,0	72,5	78,0	82,5
L1	16,0	17,0	18,0	19,0	20,0
L2	16,0	17,0	18,0	19,0	20,0
L3	20,0	22,0	24,0	26,0	28,0
L4	29,0	30,0	31,0	32,0	33,0
L5	78,0	80,0	82,0	84,0	86,0
L6	18,5	18,5	19,5	19,5	20,5
L7	19,5	19,5	21,5	21,5	21,5

L8	29,0	30,0	31,0	32,0	33,0
L9	28,0	29,0	30,0	31,0	32,0
L10	24,0	25,0	26,0	27,0	28,0
L11	19,5	20,5	21,5	22,5	23,5
L12	25,0	26,0	27,0	28,0	29,0
L13	52,0	54,0	56,0	58,0	60,0
L14	43,0	45,0	47,0	49,0	51,0
L15	26,0	28,0	30,0	32,0	34,0

Tabela de tolerância de medidas da capa de chuva.

Medidas (em centímetros)		
De (inclusive)	A (exclusive)	Tolerância
0	0,2	+0,1
0,2	2,0	±0,1
2,0	5,0	±0,2
5,0	10,0	±0,3
>10,0	-	±0,4

XV – Colete de identificação: o colete de atendimento deve ser projetado para uso profissional, possuindo máxima mobilidade, durabilidade e confiabilidade em qualquer ambiente de uso.



Colete de identificação

a) Matéria-prima do colete de identificação: tecido *rip-stop* (70% pés. e 30% algodão), com gramatura 200 g/m² (± 5%) conforme quadro abaixo, na cor padrão azul-marinho (conforme especificações listadas no CAPÍTULO II).

Características da matéria-prima do colete de identificação.

ENSAIOS FÍSICOS			
Característica	Norma	Especificação	Tolerância
Composição	AATCC 20 e AATCC 20A	"RIP STOP" (70% Pés. / 30% Algodão. Artigo: Techno Rip Stop – 0480, Referência Santista ou similar	-
Gramatura	ABNT NBR 10591	200 g/m ²	± 5%
Estrutura	ABNT NBR 13460 e ABNT NBR 13462	meia malha	-
Resistência ao estouro	ASTM D 3786	350 kPa	mínima
ENSAIOS QUÍMICOS			

Característica	Norma	Especificação		Tolerância
Solidez da cor à lavagem	NBR ISO 105 C06 (Método B1M)	Alteração: 4	Transferência: -	mínima
Solidez da cor ao suor	NBR ISO 105 E04	Ácido Alteração: 4 Transferência: -	Alcalino Alteração: 4 Transferência: -	mínima
Solidez da cor à luz	ISO 105 B02 (40 h)	Alteração: 3	Transferência: -	mínima
Solidez da cor à prensagem	NBR 10188	Seco Alteração: 4	Úmido Alteração: 4	mínima

b) Aviamentos: o Brasão da Polícia Científica, a etiqueta de identificação da Polícia Científica de Santa Catarina e o letreiro "POLÍCIA CIENTÍFICA" das costas devem ser confeccionados conforme especificações do CAPÍTULO I deste Anexo. A etiqueta de identificação da Polícia Científica de Santa Catarina deve ser inserida internamente nas costas, etiqueta de tamanho inserida na costura do decote e etiqueta de conservação inserida internamente na lateral esquerda da peça, a 10 cm da barra. Não deverá conter identificação da marca comercial visível externamente nas peças. As etiquetas devem cumprir as obrigações descritas no Regulamento Técnico Mercosul sobre Etiquetagem de Produtos Têxteis, determinadas pela Resolução n.º 2, do CONMETRO, de 06/05/2008. Os cuidados de conservação da peça na etiqueta devem estar de acordo com a Norma NBR NM ISO 3758 e as referências de pictogramas devem estar de acordo com a Norma NBR 16060. O fornecedor deve disponibilizar instruções dos cuidados das peças, tais como: armazenagem, lavagem e secagem das vestimentas.

c) Descrição do colete de identificação: confeccionado em tecido *rip-stop* (70% Pés. / 30% Algodão. Artigo: Techno Rip Stop – 0480, Referência Santista ou similar), na cor azul-marinho, com gola com 5,0 cm de altura, SEM elástico na cintura e nos tamanhos P, M, G e GG.

Tamanho	Largura	Comprimento
P	58 cm	70 cm
M	60 cm	71 cm
G	62 cm	72 cm
GG	64 cm	73 cm

Detalhes da frente e das costas: dois bolsos na parte inferior medindo 20 cm (altura) x 15 cm (largura) com abas arredondadas nas pontas com fecho em velcro. Frente com Brasão do Estado de Santa Catarina estampado por meio de filme de recorte por termotransferência no lado esquerdo do usuário, posicionado a 17 cm da costura superior (de junção das faces anterior e posterior da peça) e 5 cm a partir da linha central da frente e a inscrição POLÍCIA CIENTÍFICA (em duas linhas), em fonte Arial Black, na cor branca, medindo 8 cm de largura e altura na proporção da fonte. Nas costas, logotipo estampado por meio de filme de recorte por termotransferência, com a inscrição "ATENDIMENTO", em fonte Arial Black, tamanho 150, na cor branca, estampado centralizado em relação à largura das costas, posicionado a 10 cm abaixo da gola. Bainha da barra medindo 2,5 cm de largura. Botão reserva posicionado internamente no limite da abertura lateral da bainha, no lado esquerdo do usuário. Etiquetas: etiqueta de identificação da POLÍCIA CIENTÍFICA DE SANTA CATARINA inserida internamente nas costas, etiqueta de

tamanho inserida na costura do decote e etiqueta de conservação inserida internamente na lateral esquerda da peça, a 10 cm da barra. Não deverá conter identificação da marca comercial visível externamente nas peças. As etiquetas devem cumprir as obrigações descritas no Regulamento Técnico Mercosul sobre Etiquetagem de Produtos Têxteis, determinadas pela Resolução n.º 2, do CONMETRO, de 06/05/2008. Os cuidados de conservação da peça na etiqueta devem estar de acordo com a Norma NBR NM ISO 3758 e as referências de pictogramas devem estar de acordo com a Norma NBR 16060. O fornecedor deve disponibilizar instruções dos cuidados das peças, tais como: armazenagem, lavagem e secagem das vestimentas.



Colete de Identificação (frente e costas) - com medidas

XVI – Cinto tático: o cinto tático deve ser projetado para uso profissional, possuindo máxima durabilidade e confiabilidade em qualquer ambiente de uso.



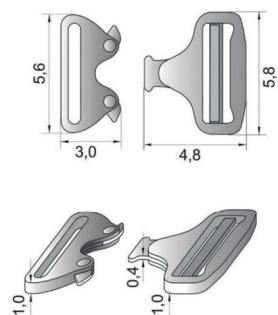
Cinto tático

1. **Matéria-prima do cinto tático:** tecido 100% poliéster, conforme quadro abaixo, na cor padrão preta (conforme especificações listadas no CAPÍTULO II).

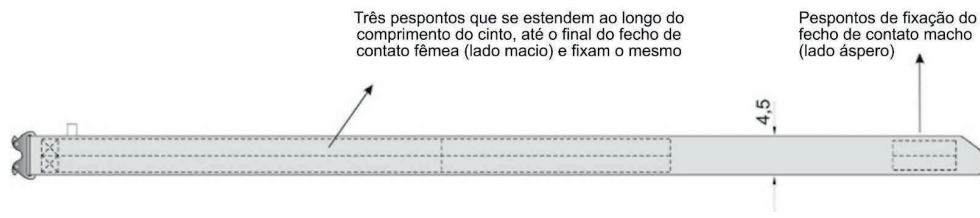
Características da matéria-prima do cinto tático.

ENSAIOS FÍSICOS			
Característica	Norma	Especificação	Tolerância
Composição	AATCC 20 e AATCC 20A	100% poliéster	± 3%
Largura	NBR 10589	4,5 cm ²	± 0,2%
ENSAIOS QUÍMICOS			
Característica	Norma	Especificação	Tolerância
Solidez da cor à lavagem	ISO 105 B02 (40h) escala cinza	5	mínima

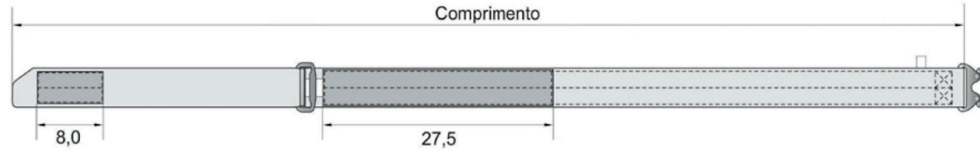
b) Descrição do cinto tático: cinto com faixa 100% poliéster na cor padrão preta, com fivela de encaixe em metal. Faces externa e interna: faixa medindo 4,5 cm de largura e comprimento variável conforme a grade de tamanhos estabelecida na tabela de medidas. Faixa dobrada, tornando-se dupla (portanto, mais rígida) no trecho entre a fivela fêmea e a altura aproximada do meio do fecho de contato fêmea (lado macio). Este trecho recebe três carreiras equidistantes de pespontos no sentido do comprimento da faixa. Fecho de contato fêmea (lado macio) medindo 4 cm de largura e 27,5 cm de comprimento, pregado por cima do final da dobra da faixa do cinto. Fecho de contato macho (lado áspero) medindo 4 cm de largura e 8 cm de comprimento, pregado próximo à extremidade da faixa do cinto, a aproximadamente 1 cm de distância do chanfro existente no canto inferior da extremidade do cinto. Fivelas: fivela fêmea medindo 1 cm de espessura, 3 cm de largura e 5,6 cm de altura, transpassada pela fita do cinto e fixada por costura na extremidade dobrada. A costura de fixação da fivela fêmea na dobra da fita do cinto consiste em uma costura em retângulo reforçada por pespontos em forma de "X" contidos dentro do retângulo. Fivela macho, medindo 1 cm de espessura, 4,8 cm de largura e 5,8 cm de altura, transpassada pela fita do cinto, porém, não fixada, para regulagem da circunferência do cinto de acordo com a preferência do usuário. Etiqueta: etiqueta de conservação pregada embutida por baixo do fecho de contato fêmea (lado macio) pregado na face externa do cinto. A etiqueta deve cumprir as obrigações descritas no Regulamento Técnico Mercosul sobre Etiquetagem de Produtos Têxteis, determinadas pela Resolução n.º 2, do CONMETRO, de 06/05/2008.



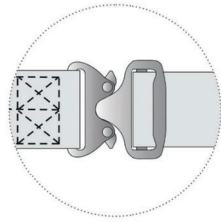
Dimensões das fivelas macho e fêmea - Medidas em centímetros



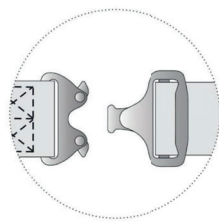
Dimensões da face interna do cinto táctico - Medidas em centímetros



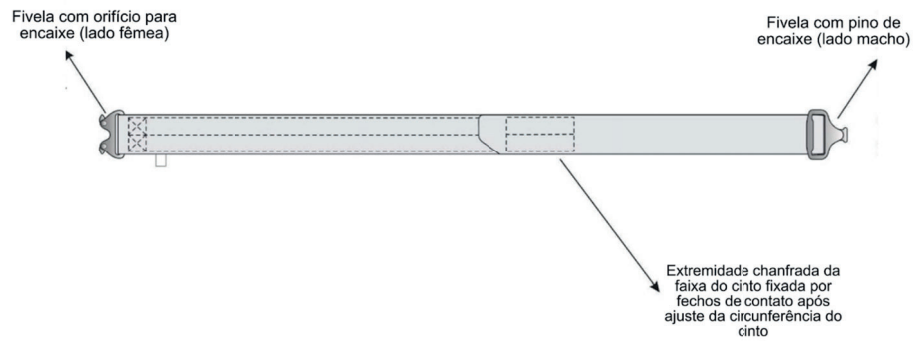
Dimensões da face externa do cinto táctico - Medidas em centímetros



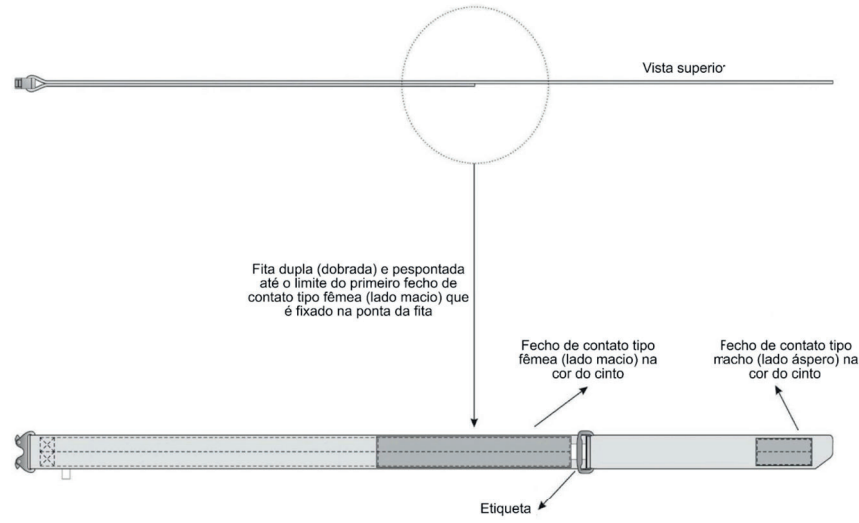
Fivelas encaixadas



Fivelas soltas



Detalhes do cinto táctico e fivelas



Detalhes da faixa e fechos de contato

Tabela de medidas com tamanhos correspondentes do cinto tático.

	Tamanhos (medidas em centímetros)		
	P	M	G
Comprimento	116,0	121,0	130,0

Tabela de tolerância de medidas do cinto tático.

Medidas (em centímetros)		
De (inclusive)	A (exclusive)	Tolerância

0,1	2,0	+0,3
2,0	5,0	±0,5
5,0	10,0	±0,8
10,0	30,0	±1,0
>30,0	-	±2,0

XVII – Boné: o boné deve ser projetado para uso profissional, possuindo máxima durabilidade e confiabilidade em qualquer ambiente de uso.



Boné - Frente e costas

a) Matéria-prima do boné: tecido em tela com efeito *rip-stop* (70% poliéster, 30% algodão) com gramatura 230 g/m² (± 5%), conforme quadro abaixo, na cor padrão azul marinho (conforme especificações listadas no CAPÍTULO II).

Características da matéria-prima do boné.

ENSAIOS FÍSICOS

Característica	Norma	Especificação		Tolerância
Composição	AATCC 20 e AATCC 20A	70% poliéster 30% algodão		± 3%
Gramatura	NBR 10591	230 g/m ²		± 5%
Armação	NBR 12546	Tela com efeito <i>rip-stop</i>		-
Espessura	ISO 5084	0,40 mm		± 0,20 mm
Número de fios por unidade de comprimento	NBR 10588	Urdume: 44 fios/cm	Trama: 21 fios/cm	± 1 fio/cm
Resistência à tração	NBR 11912	Urdume: Tração: 100 daN Alongamento: 14%	Trama: Tração: 70 daN Alongamento: 40%	mínima
Resistência ao rasgo – Teste Tongue	ASTM D 2261	Urdume: 40 N	Trama: 40 N	mínima
Resistência ao puxamento de fios em tecidos	ASTM D 3939	Urdume:	Trama:	-
		Padrão: 3		
Esgarçamento na costura	NBR 9925	Urdume: 4,0 mm	Trama: 4,0 mm	máxima
Tendência à formação de pilling	ISO 12945-1	Padrão: 4-5		mínima
ENSAIOS QUÍMICOS				
Característica	Norma	Especificação		Tolerância
Solidez da cor à lavagem	NBR ISO 105 C06 (Método B1M)	Alteração: 3-4	Transferência: 34	mínima
Solidez da cor ao suor	NBR ISO 105 E04	Ácido Alteração: 4 Transferência: 3-4	Alcalino Alteração: 4 Transferência: 3-4	mínima
Solidez da cor à luz	ISO 105 B02 (40 h)	Alteração: 3-4	Transferência: -	mínima
Solidez da cor à fricção	NBR ISO 105 X12	Seco Transferência: 3-4	Úmido Transferência: 3-4	mínima
Solidez da cor à prensagem	NBR 10188	Seco Alteração: 4-5 Transferência: 4-5	Úmido Alteração: 4-5 Transferência: 4	mínima
Estabilidade dimensional	NBR 10320 – ciclo normal, 30°C –	Urdume: ± 3,0 %	Trama: ± 3,0 %	-

	secagem em varal – 1 ciclo			
--	----------------------------	--	--	--

b) Aviamentos: etiqueta de identificação da POLÍCIA CIENTÍFICA DE SANTA CATARINA pregada no lado interno da carneira, no lado esquerdo do usuário. Etiqueta de identificação do usuário, etiqueta de tamanho e etiqueta de conservação da peça pregadas no lado interno da carneira, no lado direito do usuário. As etiquetas devem cumprir as obrigações descritas no Regulamento Técnico Mercosul sobre Etiquetagem de Produtos Têxteis, determinadas pela Resolução n.º 2, do CONMETRO, de 06/05/2008. Os cuidados de conservação da peça na etiqueta devem estar de acordo com a Norma NBR NM ISO 3758 e as referências de pictogramas devem estar de acordo com a Norma NBR 16060. O fornecedor deve disponibilizar instruções dos cuidados das peças, tais como: armazenagem, lavagem e secagem das vestimentas.

c) Descrição do boné: boné com copa composta por 6 gomos, com aba comum (tipo bico de pato) e abertura traseira regulável em forma de semicírculo, fechada por duas tiras de tecido provida de fecho de contato. Boné confeccionado em tecido misto, na cor padrão azul-marinho. Copa: copa do boné dividida em 6 gomos, com medidas descritas na Tabela de Medidas. Aba: aba com alma de polietileno forrada no mesmo tecido da copa do boné, pespontada por 8 carreiras de pesponto paralelas, com 0,5 cm de distância entre as carreiras de pesponto, que se iniciam a 1 cm da borda da aba. Aba pregada centralizada na frente do boné. Frente: a seção frontal do boné, composta pelos dois gomos da frente, são forradas por entreteia, conferindo maior rigidez à área da frente da copa do boné. A frente do boné na cor padrão azul-marinho apresenta a inscrição "POLÍCIA CIENTÍFICA" bordado na cor branca, com as palavras escritas em fonte Arial Black, medindo 10 cm de largura para ambas as palavras e altura de 1,5 cm para a palavra "POLÍCIA" (equivalente à fonte tamanho 62) e de 1,1 cm para a palavra "CIENTÍFICA" (equivalente a fonte 44). A posição deverá ser centralizada em relação ao meio da frente, com a base da palavra "CIENTÍFICA" posicionada a 1,5 cm acima da borda inferior da copa do boné e a distância entre as palavras deverá ser de 1 cm. Topo: no topo do boné existe um botão plástico, fixação metálica, revestido com o mesmo tecido do boné. Gomos: cada gomo possui um respirador bordado, medindo 1 cm de diâmetro, que se encontra horizontalmente centralizado e verticalmente posicionado a 7,5 cm de distância do ponto onde se encontra o cruzamento das costuras de união entre os gomos do boné. Parte interna: na parte de dentro do boné as costuras de união entre os gomos do boné encontram-se recobertas por viés em tecido de tela de algodão, com 1,3 cm de largura. O acabamento da extremidade inferior da copa do boné se dá por uma carneira, que consiste em uma fita de tecido, acolchoada, rebatida por pespontos, medindo 3 cm de largura e comprimento de acordo com a tabela de medidas, voltada para a parte interna do boné, iniciando de um lado da abertura traseira e terminando do outro lado da mesma abertura. Parte traseira: a parte traseira do boné possui uma abertura em forma de semicírculo, com acabamento de viés rebatido por pesponto duplo. O ajuste do boné se dá por meio de velcro 2 cm, revestido com tecido principal. Velcro na cor do tecido, com dimensão de 8 cm para cada lado do regulador, tendo entre os regulares uma abertura em forma de arco (entre os dois gomos traseiros). Velcro fêmea no regulador externo e macho no interno. Faces externa e interna: faixa medindo 4,5 cm de largura e comprimento variável conforme a grade de tamanhos estabelecida na Tabela de Medidas. Faixa dobrada, tornando-se dupla (portanto, mais rígida) no trecho entre a fivela fêmea e a altura aproximada do meio do fecho de contato fêmea (lado macio). Este trecho recebe três carreiras equidistantes de pespontos no sentido do comprimento da faixa. Fecho de contato fêmea (lado macio) medindo 4 cm de largura e 27,5 cm de comprimento, pregado por cima do final da dobra da faixa do cinto. Fecho de contato macho (lado áspero) medindo 4 cm de largura e 8 cm de comprimento, pregado próximo à extremidade da faixa do cinto, a aproximadamente 1 cm de distância do chanfro existente no canto inferior da extremidade do cinto. Fivelas: fivela fêmea medindo 1 cm de espessura, 3 cm de largura e 5,6 cm de altura, transpassada pela fita do cinto e fixada por costura na extremidade dobrada. A costura de fixação da fivela fêmea na dobra da fita do cinto consiste em uma costura em retângulo reforçada por pespontos em forma de "X" contidos dentro do retângulo. Fivela macho, medindo 1 cm de espessura, 4,8 cm de largura e 5,8 cm de altura, transpassada pela fita do cinto, porém não fixada, para regulagem da circunferência do cinto de acordo com a preferência do usuário. Etiqueta: etiqueta de conservação pregada embutida por baixo do fecho de contato fêmea (lado macio) pregado na face externa do cinto. A etiqueta deve cumprir as obrigações descritas no Regulamento Técnico Mercosul sobre Etiquetagem de Produtos Têxteis, determinadas pela Resolução n.º 2, do CONMETRO, de 06/05/2008.



Boné - com medidas do letreiro

Tabela de medidas com tamanhos correspondentes do boné (medidas do produto acabado).

	Tamanhos (medidas em centímetros)				Tolerância
	P	M	G	GG	
Aba (A)	6,5	6,5	6,5	6,5	+ ou - 0,5
Altura frontal (B)	15,5	16	16,5	17	+ ou - 0,5
Altura lateral (C)	15,8	16,3	16,8	17,3	+ ou - 0,5
Altura parte traseira (D)	11	11	11	11	+ ou - 0,5
Profundidade da copa (E)	9	9,5	10	10,5	+ ou - 0,5
Circunferência da copa (com regulador no tamanho mínimo) (F)	55	57	59	61	+ ou - 0,5

Nota: considerar a cobertura sem botão para medição (centro do botão).

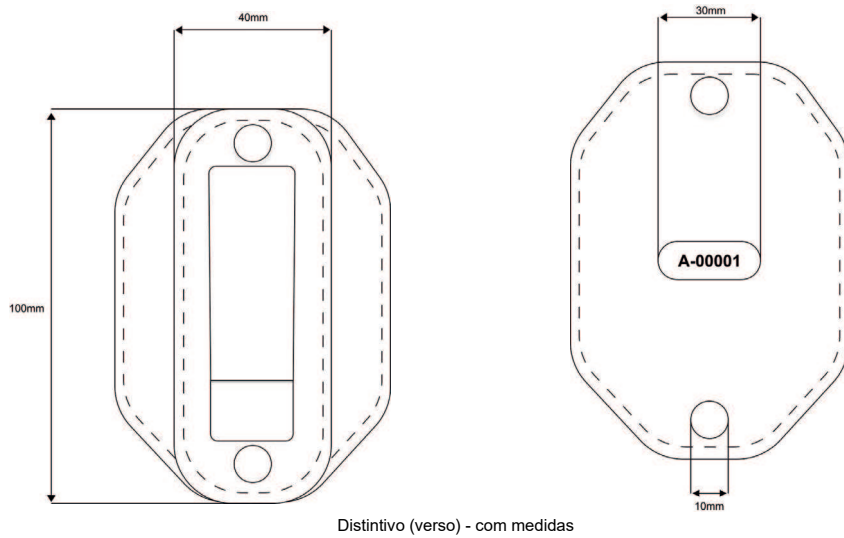
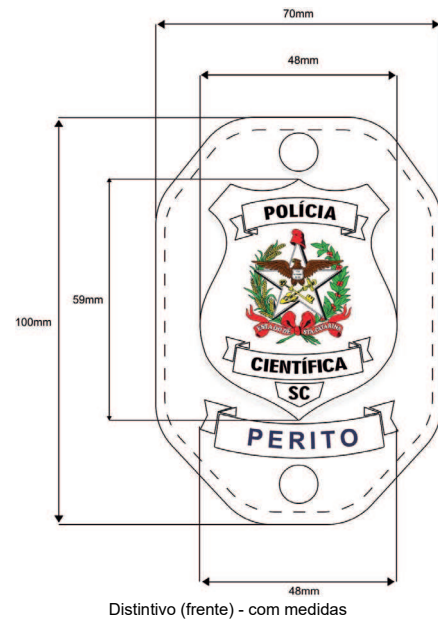
XVIII – Distintivo: o distintivo deverá ser projetado para uso profissional, possuindo máxima durabilidade e confiabilidade em qualquer situação de uso.



Distintivos - frente e verso

a) Matéria-prima do distintivo: a placa deve ser confeccionada em couro e o emblema em metal nobre e não ferroso (latão).

b) Descrição do distintivo: distintivo confeccionado em metal nobre e não ferroso (latão) e placa de couro na cor padrão azul-marinho para o cargo de perito/a e na cor padrão preta para os demais cargos (agente e papiloscopista). Emblema: o emblema do distintivo deverá ser produzido em metal nobre e não ferroso (latão), encaixado e colado sobre placa de couro na cor padrão correspondente. O emblema deverá possuir o formato do Brasão da Polícia Científica com 66 mm de altura e 54 mm de largura. Abaixo do brasão, sobre outra placa de metal com largura de 48 mm, deverá haver um listel com a inscrição abreviada da nomenclatura do cargo do servidor ("PERITO", "PERITA", "PAPILOSCOPISTA" ou "AGENTE"), com a utilização da fonte Arial Black, em tamanho centralizado dentro do listel, na cor padrão azul-marinho para o cargo de perito/a e na cor padrão preta para os demais cargos (agente e papiloscopistas). Placa de couro: a placa de couro deverá possuir formato octogonal, contendo acabamento em costuras na cor padrão azul-marinho para o cargo de perito/a e na cor padrão preta para os demais cargos (agente e papiloscopista), acompanhando suas bordas externas e internas. Deve apresentar 100 mm de altura e 70 mm de largura. Na região posterior da placa de couro, unido por botões destacáveis aplicados nas regiões superior e inferior, deverá haver um suporte para corrente também elaborado em couro na cor padrão correspondente, com altura de 100 mm e largura de 40 mm, e acabamento com costuras na cor padrão. Corrente metálica: o distintivo deverá ser entregue com corrente metálica, com fecho, formada por microesferas prateadas com 75 cm de extensão e diâmetro de 2 mm. Gancho: a parte posterior do distintivo deverá contar com um gancho de metal nobre, na cor prata, de alta resistência para fixação do distintivo e para passagem da corrente metálica. A parte superior do gancho deverá ser aposta abaixo do botão superior do suporte. O gancho deverá conter 70 mm de altura e 22 mm de largura. Identificação sequencial: na parte posterior do distintivo deverá constar a identificação sequencial alfanumérica do distintivo (A0001 até Z9999) no centro e abaixo, na fonte Arial Bold. A numeração sequencial deve ser aposta em retângulo de bordas arredondadas, gravado no verso da placa de couro e situado abaixo do suporte de couro para corrente. O retângulo deve possuir 26 mm de largura.



XIX - Pin Metálico: o pin metálico deverá ser projetado para uso profissional, possuindo máxima durabilidade e confiabilidade em qualquer situação de uso.



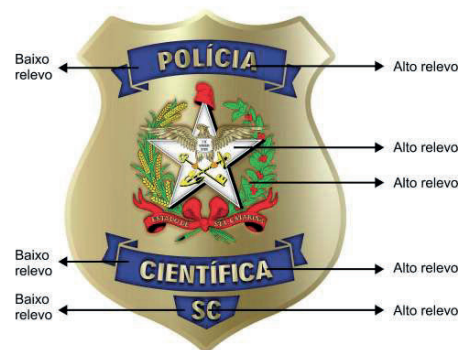
PIN metálico

a) Matéria-prima do pin metálico: A matéria-prima do pin metálico deverá seguir a seguinte especificação: Liga metálica de: Al 3,5 a 4,2 %, Cu 2,6 a 3,1 %, Mg 0,38 a 0,45%, Pb 0 a 0,004 %, Fe 0 a 0,075 %, Cd 0 a 0,003 %, Sn 0 a 0,002 %, Zn 92,166 a 93,52%, com efeitos gráficos em alto e baixo relevo; O acabamento base será por tratamento galvânico com eletrodeposição de Cu alcalino, Cu ácido e Ni. A camada dos componentes metálicos corresponde a: Cu Alcalino: >5µ, Cu ácido: >20µ e Ni: >5µ. Para conferir maior durabilidade à peça, aumentando consideravelmente a resistência ao atrito e à corrosão, para o acabamento em dourado, deverá ser utilizado o processo de deposição física de vapor (obrigatoriamente sem solução aquosa), com depósito de Cr, Zr e ionização de N, Ar e C2H2; As pinturas de destaque deverão ser feitas em cores com tinta PU e resina epóxi.

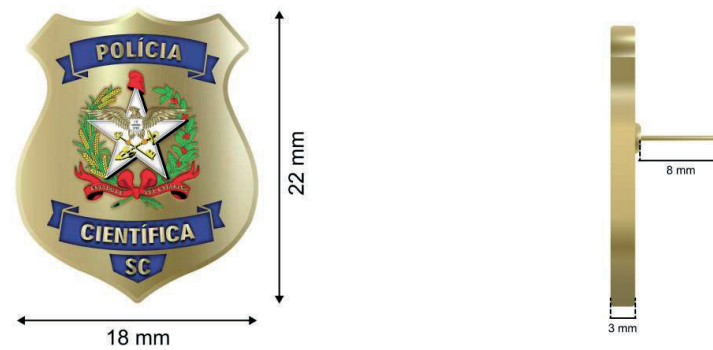
b) Descrição do pin metálico: pin metálico, confeccionado em metal nobre e não ferroso (latão), conforme detalhado em "a) Matéria-prima do pin metálico". Emblema: emblema deverá possuir o formato do Brasão da Polícia Científica, nas seguintes dimensões: altura = 22 mm e largura = 18 mm. Os listéis nas partes superior e inferior do brasão que possuem as palavras "POLÍCIA", "CIENTÍFICA" e "SC" devem receber o mesmo tratamento químico que resultará em aparência mais fosca em comparação ao dourado da base principal, proporcionando destaque e melhor leitura. O emblema deverá ser fixado por pino atrás da vestimenta do usuário do pin metálico. Para manter a fixação do emblema da PCISC, será utilizada uma tarraxa tipo borboleta de metal com acabamento dourado sob pressão no pino por detrás da placa.



PIN metálico: frente, lateral e verso



PIN metálico: configurações de alto e baixo relevo



PIN metálico, com medidas

XX – Crachá: o crachá deverá ser projetado para uso profissional, possuindo máxima durabilidade.



Crachá de identificação civil

a) Matéria-prima do crachá: o crachá deverá ser confeccionado em folha de papel sulfite e posteriormente plastificado.

b) Descrição do crachá: o crachá deverá ser confeccionado na cor "Police Blue", contando com parte do brasão PCI na forma de marca d'água. O brasão completo deverá estar presente de forma centralizada, estando localizado 1,7 cm abaixo da borda superior e medindo 1,6 cm de largura x 1,92 cm de altura. O nome social do colaborador deverá estar localizado 1,0 cm abaixo do brasão da PCI e deverá estar escrito com a fonte Arial Black, tamanho 25, cor branca. Logo abaixo, deverá constar o nome completo do colaborador, também em fonte Arial Black, tamanho 09, cor branca. Distanto 0,7 cm do nome, deverá constar em fonte Arial Black, tamanho 06, na cor branca, as inscrições "Setor de Identificação Civil" e o nome da cidade no qual o núcleo está localizado. Estas duas inscrições deverão estar separadas por um traço fino em cor amarela. Distanto 0,7 cm da última inscrição, deverá constar de forma centralizada, a logomarca do estado de Santa Catarina, medindo 0,35cm x 0,40cm e, ao lado, a logomarca da Polícia Científica, medindo 1,1 cm x 0,4cm.



Crachá com medidas

Cod. Mat.: 1005085

PORTARIA Nº 068/GEPES/DIAF/PCI de 18.06.2024.

A PERITA-GERAL DA POLÍCIA CIENTÍFICA, no uso de suas atribuições e da competência conferida pelo artigo 11, inciso V do Decreto nº 1.860 de 13.04.2022, publicado no Diário Oficial do Estado nº 21.752 de 18.04.2022, considerando o artigo 31, §2º da Lei nº 15.156 de 11.05.2010 e conforme processo PCI 6430/2024, resolve DESIGNAR, por necessidade da administração, o servidor LUCAS MORAIS MELO, Peri to Criminal, matrícula nº 658300-8-01, para prestar serviços na Diretoria da Academia de Perícia, com efeitos a contar de 15.07.2024.

ANDRESSA BOER FRONZA

Perita-Geral da Polícia Científica de Santa Catarina

*Replicado por incorreção

Cod. Mat.: 1005197

AUTARQUIAS ESTADUAIS

IMA – INSTITUTO DO MEIO AMBIENTE

PORTARIA Nº 132/2024

A Presidente do Instituto do Meio Ambiente do Estado de Santa Catarina – IMA, no uso das atribuições que lhe são conferidas e conforme Art. 4º, inciso II, alínea b, do Decreto Nº 1860/2022, RESOLVE:

AUTORIZAR o servidor abaixo relacionado a conduzir veículo oficial deste Instituto:

Matrícula	Nome	Lotação
972150-9-05	ANA CAROLINA VICENZI FRANCO	CRMA-TUB

SHEILA MARIA MARTINS ORBEN MEIRELLES

Presidente IMA

Cod. Mat.: 1005221

IPREV – INSTITUTO DE PREVIDÊNCIA

PORTARIA Nº 1617 - 16/05/2024.

CONCEDER APOSENTADORIA VOLUNTÁRIA, com proventos integrais a 100%, calculados sobre a média das contribuições, nos termos do art. 65, caput, e §6º, II, c/c art. 70, I e §5º, III, da LC nº 412/08, alterada pela LC nº 773/21, com atualização dos benefícios conforme art. 71 da referida Lei Complementar, de acordo com o processo SES 86192/2024 à LILIAN BRADFIELD, matrícula nº 0371158-7-01, no cargo de ENFERMEIRO, nível 16, referência J, do Grupo Ocupacional ANS - Atividades de Nível Superior, lotado(a) na Superintendência de Atenção à Saúde - SES.

PORTARIA Nº 2065 - 17/06/2024.

CONCEDER APOSENTADORIA VOLUNTÁRIA, com proventos integrais a 100%, calculados sobre a média das contribuições, nos termos do art. 65, caput, e §6º, II, c/c art. 70, I e §5º, III, da LC nº 412/08, alterada pela LC nº 773/21, com atualização dos benefícios conforme art. 71 da referida Lei Complementar, de acordo com o processo SES 61866/2024 à JUSSEMARA DA SILVEIRA, matrícula nº 0326821-7-02, no cargo de TÉCNICO EM ENFERMAGEM,

nível 12, referência J, do Grupo Ocupacional ANT - Atividades de Nível Técnico, lotado(a) no Banco de Leite da Maternidade Darcy Vargas, município de Joinville - SES.

PORTARIA Nº 2087 - 19/06/2024.

CONCEDER APOSENTADORIA VOLUNTÁRIA POR REDUÇÃO DE IDADE, com proventos integrais, nos termos do art. 3º, incisos I, II e III e parágrafo único da Emenda Constitucional nº 47 de 05/07/2005, publicada no DOU de 06/07/2005, c/c art. 67 da LC nº 412/08, redação original, c/c art. 86, redação dada pela LC 773/21, com paridade remuneratória, conforme art. 72, §1º, II, da referida Lei Complementar e autos nº 5003477-96.2021.8.24.0023, de acordo com o processo SES 19754/2024 a ALCIDES SABINO SANTOS FILHO, matrícula nº 0242953-5-01, no cargo de MÉDICO, nível 16, referência J, do Grupo Ocupacional ANS - Atividades de Nível Superior, lotado(a) no Hospital Regional de São José Dr. Homero de Miranda Gomes - SES.

PORTARIA Nº 2127 - 21/06/2024.

CONCEDER APOSENTADORIA VOLUNTÁRIA, com proventos integrais, nos termos do art. 40, §1º, inciso III, alínea "a" da Constituição Federal de 1988, com redação dada pelo art. 1º da Emenda Constitucional nº 41 de 19/12/2003, publicada no DOU de 31/12/2003, e art. 63 da LC nº 412/08, redação original, c/c art. 86, redação dada pela LC 773/21, com atualização dos benefícios conforme art. 71 da referida Lei Complementar, de acordo com o processo SES 94176/2024 à ELISABETE FERREIRA DE OLIVEIRA, matrícula nº 0360750-0-01, no cargo de AUXILIAR DE ENFERMAGEM, nível 12, referência J, do Grupo Ocupacional ANT - Atividades de Nível Técnico, lotado(a) no Hospital Infantil Joana de Gusmão - SES.

PORTARIA Nº 2133 - 24/06/2024.

CONCEDER APOSENTADORIA VOLUNTÁRIA POR REDUÇÃO DE IDADE, com proventos integrais, nos termos do art. 65, §10 c/c §6º, I da LC nº 412/08, alterada pela LC nº 773/21, com paridade remuneratória, conforme art. 72, §1º, III, da referida Lei Complementar e autos nº 5009626-38.2020.8.24.0090, de acordo com o processo SES 54435/2024 a JOÃO GILBERTO PEREIRA, matrícula nº 0286144-5-01, no cargo de AGENTE DE SERVIÇOS GERAIS, nível 04, referência J, do Grupo Ocupacional ANA - Atividades de Nível Auxiliar, lotado(a) no Hospital Governador Celso Ramos - SES.

PORTARIA Nº 2136 - 24/06/2024.

CONCEDER APOSENTADORIA VOLUNTÁRIA POR REDUÇÃO DE IDADE, com proventos integrais, nos termos do art. 65, §10 c/c §6º, I da LC nº 412/08, alterada pela LC nº 773/21, com paridade remuneratória, conforme art. 72, §1º, III, da referida Lei Complementar, de acordo com o processo SES 49983/2024 à JANETE DOS SANTOS, matrícula nº 0295042-1-01, no cargo de AGENTE DE SERVIÇOS GERAIS, nível 04, referência J, do Grupo Ocupacional ANA - Atividades de Nível Auxiliar, lotado(a) na Gerência de Patrimônio - SES.

PORTARIA Nº 2147 - 25/06/2024.

CONCEDER APOSENTADORIA VOLUNTÁRIA, com proventos integrais, nos termos do art. 65, §§4º e 5º, c/c §6º, I, da LC nº 412/08, alterada pela LC nº 773/21, com paridade remuneratória, conforme art. 72, §1º, III, da referida Lei Complementar, de acordo com o processo SED 61686/2024 à RENATA RODRIGUES MAES PEREIRA, matrícula 0263453-8-03, no cargo de PROFESSOR, nível IV, referência I, do Grupo Ocupacional de Docência, do Quadro de Pessoal do Magistério Público Estadual, lotado(a) na EEB Marcos Konder, município de Ilhota - SED.

PORTARIA Nº 2219 - 27/06/2024.

CONCEDER APOSENTADORIA VOLUNTÁRIA POR TEMPO DE CONTRIBUIÇÃO, com proventos integrais, nos termos do art. 6º, da Emenda Constitucional nº 41 de 19/12/2003, publicada no DOU de 31/12/2003, c/c art. 40, §5º, da Constituição Federal, redação dada pela EC 20/98, e art. 66 da LC 412/08, redação original, c/c art. 86, redação dada pela LC 773/21, com paridade remuneratória, conforme art. 72, §1º, da referida Lei Complementar, DPro 001/12 -PGE, de acordo com o processo SED 43436/2023 a RUBENS ANTONIO THOMAZ FILHO, matrícula nº 0237762-4-01, no cargo de PROFESSOR, nível IV, referência E, do Grupo Ocupacional de Docência, do Quadro de Pessoal do Magistério Público Estadual, lotado(a) na EEM Almirante Lamago, município de Laguna - SED.

PORTARIA Nº 2217 - 27/06/2024.

CONCEDER APOSENTADORIA POR INCAPACIDADE PERMANENTE, com proventos proporcionais a 93% calculados sobre a média das contribuições, nos termos do art. 60, c/c art. 70, I e §4º, I, da LC nº 412/08, alterada pela LC nº 773/21, com atualização dos benefícios conforme art. 71 da referida Lei Complementar, de acordo com o processo SEA 5303/2024 à ROSELI DE FATIMA WINTER, matrícula nº 0377488-0-01, no cargo de TÉCNICO EM ENFERMAGEM, nível 12, referência J, do Grupo Ocupacional ANT - Atividades de Nível Técnico, lotado(a) no Hospital Regional de São José Dr. Homero de Miranda Gomes - SES.

PORTARIA Nº 2192 - 26/06/2024.

CONCEDER APOSENTADORIA VOLUNTÁRIA POR REDUÇÃO DE IDADE, com proventos integrais, nos termos do art. 3º, incisos I, II e III e parágrafo único da Emenda Constitucional nº 47 de 05/07/2005, publicada no DOU de 06/07/2005, c/c art. 67 da LC nº 412/08, redação original, c/c art. 86, redação dada pela LC 773/21, com paridade remuneratória, conforme art. 72, §1º, II, da referida Lei Complementar e autos nº 023.09.043141-6 e autos nº 0302395-74.2017.8.24.0090, de acordo com o processo SES 8481/2023 a LINDOMAR JOSE VIEIRA, matrícula nº 0912368-7-02, no cargo de TÉCNICO EM RADIOLOGIA E IMAGEM, nível 12, referência J, do Grupo Ocupacional ANT - Atividades de Nível Técnico, lotado(a) na Maternidade Carmela Dutra - SES.

MAURO LUIZ DE OLIVEIRA

Presidente do IPREV

LONITA CATARINA AIOLFI

Diretora de Previdência

Cod. Mat.: 1005018

PORTARIA Nº 2153 - 25/06/2024.

AVERBAR com base na competência delegada pelo art. 18 do Decreto nº 3337, de 23/6/2010, o(s) período(s) de tempo de contribuição contido(s) no processo: SED 167892/2023 de MARIA FATIMA DA SILVA CAMPOS MACCARI, matrícula 0322915-7-02, lotado(a) no(a) FCEE.

PORTARIA Nº 2152 - 25/06/2024.

AVERBAR com base na competência delegada pelo art. 18 do Decreto nº 3337, de 23/6/2010, o(s) período(s) de tempo de contribuição contido(s) no processo: SED 146381/2023 de LESIANE PESAMOSCA FARENCENA, matrícula 0368171-8-02, lotado(a) no(a) SED.

PORTARIA Nº 2154 - 25/06/2024.

AVERBAR com base na competência delegada pelo art. 18 do Decreto nº 3337, de 23/6/2010, o(s) período(s) de tempo de contribuição contido(s) no processo: SED 176587/2022 de FATIMA APARECIDA ALMEIDA, matrícula 0295286-6-03, lotado(a) no(a) FCEE.

PORTARIA Nº 2162 - 25/06/2024.

AVERBAR com base na competência delegada pelo art. 18 do Decreto nº 3337, de 23/6/2010, o(s) período(s) de tempo de contribuição contido(s) no processo: DETRAN 36511/2023 de SILEA GLADIS FELDMANN, matrícula 0953264-1-01, lotado(a) no(a) DETRAN.

PORTARIA Nº 2163 - 25/06/2024.

AVERBAR com base na competência delegada pelo art. 18 do Decreto nº 3337, de 23/6/2010, o(s) período(s) de tempo de contribuição contido(s) no processo: SED 178350/2022 de MAIRA INES GARBIN DE OLIVEIRA, matrícula 0654270-0-05, lotado(a) no(a) FCEE.

PORTARIA Nº 2174 - 26/06/2024.

AVERBAR com base na competência delegada pelo art. 18 do Decreto nº 3337, de 23/6/2010, o(s) período(s) de tempo de contribuição contido(s) no processo: SED 18970/2021 de SERGI FREDERICO MENGARDA, matrícula 0297633-1-01, lotado(a) no(a) SED.

PORTARIA Nº 2177 - 26/06/2024.

AVERBAR com base na competência delegada pelo art. 18 do Decreto nº 3337, de 23/6/2010, o(s) período(s) de tempo de contribuição contido(s) no processo: SED 66819/2023 de LUIZ EUGENIO ANDERLE, matrícula 0374532-5-03, lotado(a) no(a) SED.

PORTARIA Nº 2176 - 26/06/2024.

AVERBAR com base na competência delegada pelo art. 18 do Decreto nº 3337, de 23/6/2010, o(s) período(s) de tempo de contribuição contido(s) no processo: FCEE 781/2024 de ROBERTA APARECIDA OLIVEIRA SILVA, matrícula 0339518-9-02, lotado(a) no(a) FCEE.

PORTARIA Nº 2161 - 25/06/2024.

AVERBAR com base na competência delegada pelo art. 18 do Decreto nº 3337, de 23/6/2010, o(s) período(s) de tempo de contribuição contido(s) no processo: SES 22457/2024 de ROSA APARECIDA BUENO CONVENTO, matrícula 0365765-5-02, lotado(a) no(a) SES.

PORTARIA Nº 2175 - 26/06/2024.

AVERBAR com base na competência delegada pelo art. 18 do Decreto nº 3337, de 23/6/2010, o acréscimo de 20% referente ao período de 28/07/2006 a 12/11/2019 de serviços prestados a SES, em condições insalubres, de acordo com o art. 98, da LC 412/08, alterada pela LC 773/21, conforme processo SES 138207/2024 de JOECI SILVA MARIA, matrícula 0377746-4-01, lotado(a) no(a) SES.

PORTARIA Nº 2198 - 26/06/2024.

AVERBAR com base na competência delegada pelo art. 18 do Decreto nº 3337, de 23/6/2010, o(s) período(s) de tempo de contribuição contido(s) no processo: SES 35405/2024 de JEAN CARLO

TEODORO DA SILVA, matrícula 0673016-7-01, lotado(a) no(a) SES.

PORTARIA Nº 2200 - 26/06/2024.

AVERBAR com base na competência delegada pelo art. 18 do Decreto nº 3337, de 23/6/2010, o(s) período(s) de tempo de contribuição contido(s) no processo: SIE 1744/2024 de JADE EDISON PEREIRA, matrícula 0246372-5-01, lotado(a) no(a) SIE.

PORTARIA Nº 2201 - 26/06/2024.

AVERBAR com base na competência delegada pelo art. 18 do Decreto nº 3337, de 23/6/2010, o(s) período(s) de tempo de contribuição contido(s) no processo: SED 72998/2023 de SIMONI KAMMERS CUNHA, matrícula 0288445-3-03, lotado(a) no(a) SED.

PORTARIA Nº 2191 - 26/06/2024.

AVERBAR com base na competência delegada pelo art. 18 do Decreto nº 3337, de 23/6/2010, o(s) período(s) de tempo de contribuição contido(s) no processo: UDESC 4746/2024 de ALEXANDRO ANDRADE, matrícula 0256696-6-01, lotado(a) no(a) UDESC.

PORTARIA Nº 2203 - 26/06/2024.

AVERBAR com base na competência delegada pelo art. 18 do Decreto nº 3337, de 23/6/2010, o(s) período(s) de tempo de contribuição contido(s) no processo: SES 59872/2015 de JORGE LUIZ DA ROSA FREITAS, matrícula 0380459-3-03, lotado(a) no(a) SES.

PORTARIA Nº 2199 - 26/06/2024.

AVERBAR com base na competência delegada pelo art. 18 do Decreto nº 3337, de 23/6/2010, o(s) período(s) de tempo de contribuição contido(s) no processo: SEA 2844/2024 de MYLENE MENDONÇA, matrícula 0971497-9-02, lotado(a) no(a) SEA.

PORTARIA Nº 2227 - 28/06/2024.

AVERBAR com base na competência delegada pelo art. 18 do Decreto nº 3337, de 23/6/2010, o(s) período(s) de tempo de contribuição contido(s) no processo: DPE 148/2024 de RAFAEL FERREIRA DE SOUZA, matrícula 0960203-8-01, lotado(a) no(a) DPE.

PORTARIA Nº 2225 - 28/06/2024.

AVERBAR com base na competência delegada pelo art. 18 do Decreto nº 3337, de 23/6/2010, o(s) período(s) de tempo de contribuição contido(s) no processo: SEF 239/2024 de GABRIEL PEREIRA DA SILVA, matrícula 0650637-2-01, lotado(a) no(a) SEF.

PORTARIA Nº 2226 - 28/06/2024.

AVERBAR com base na competência delegada pelo art. 18 do Decreto nº 3337, de 23/6/2010, o(s) período(s) de tempo de contribuição contido(s) no processo: SED 104512/2022 de MAURICELIA TEIXEIRA DE ALBUQUERQUE, matrícula 0309733-1-05, lotado(a) no(a) SED.

MAURO LUIZ DE OLIVEIRA

Presidente do IPREV

LONITA CATARINA AIOLFI

Diretora de Previdência

Cod. Mat.: 1005020

PORTARIA nº 2150/IPREV DE 25/06/2024

O PRESIDENTE DO INSTITUTO DE PREVIDÊNCIA DO ESTADO DE SANTA CATARINA - IPREV, no uso de suas atribuições, RESOLVE conceder Pensão Previdenciária, a contar de 30/05/2024, tendo em vista o que consta no Processo IPREV 3590/2024 e de conformidade com a Emenda Constitucional (federal) n. 103/2019, concomitantemente com o art. 6º, inciso III, art. 59, inciso II, art. 71, art. 73 e art. 77, inciso VI alínea b, item 6, todos da Lei Complementar (estadual) n. 412/2008, à HELIETE ROSA DA SILVA, matrícula nº 0135490-6-51, esposa de OSNY HERMOGENES DA SILVA, inativo no cargo de ARTIFICE I DA SECRETARIA DE ESTADO DA SEGURANÇA PÚBLICA, falecido em 30/05/2024.

PORTARIA nº 2158/IPREV DE 25/06/2024

O PRESIDENTE DO INSTITUTO DE PREVIDÊNCIA DO ESTADO DE SANTA CATARINA - IPREV, no uso de suas atribuições, RESOLVE conceder Pensão Previdenciária, a contar de 17/04/2024, tendo em vista o que consta no Processo IPREV 3570/2024 e de conformidade com a Emenda Constitucional (federal) n. 103/2019, concomitantemente com o art. 6º, inciso III, art. 59, inciso II, art. 71, art. 73 e art. 77, inciso VI alínea b, item 6, todos da Lei Complementar (estadual) n. 412/2008, à ALCEBIADES ALVES DE SOUZA, matrícula nº 0236646-0-51, esposo de REGINA MORAES DE SOUZA, inativo no cargo de TÉCNICO EM ATIVIDADES ADMINISTRATIVAS DA SECRETARIA DE ESTADO DA EDUCACAO, falecida em 17/04/2024.

PORTARIA nº 2134/IPREV DE 24/06/2024

O PRESIDENTE DO INSTITUTO DE PREVIDÊNCIA DO ESTADO DE SANTA CATARINA - IPREV, no uso de suas atribuições, RESOLVE conceder Pensão Previdenciária, a contar de 19/05/2024, tendo em vista o que consta no Processo IPREV 3524/2024 e de conformidade com a Emenda Constitucional (federal) n. 103/2019,

concomitantemente com o art. 6º, inciso III, art. 59, inciso II, art. 71, art. 73 e art. 77, inciso VI alínea b, item 6, todos da Lei Complementar (estadual) n. 412/2008, à ALFREDO POSSIDONIO, matrícula nº 0103881-8-51, esposo de SANDRA MARA MARTINS POSSIDONIO, inativa no cargo de PROFESSOR DA SECRETARIA DE ESTADO DA EDUCAÇÃO, falecida em 19/05/2024.

PORTARIA nº 2160/IPREV DE 25/06/2024

O PRESIDENTE DO INSTITUTO DE PREVIDÊNCIA DO ESTADO DE SANTA CATARINA - IPREV, no uso de suas atribuições, RESOLVE conceder Pensão Previdenciária, a contar de 21/05/2024, tendo em vista o que consta no Processo IPREV 3522/2024 e de conformidade com a Emenda Constitucional (federal) n. 103/2019, concomitantemente com o art. 6º, inciso III, art. 59, inciso II, art. 71, art. 73 e art. 77, inciso VI alínea b, item 6, todos da Lei Complementar (estadual) n. 412/2008, à MIGUEL ARMANDO PEREIRA, matrícula nº 0355152-0-51, esposo de DILMA ANA PEREIRA, inativo no cargo de AGENTE EM ATIVIDADES ADMINISTRATIVAS DO INSTITUTO DE PREVIDENCIA DO ESTADO DE SANTA CATARINA, falecida em 21/05/2024.

PORTARIA nº 2159/IPREV DE 25/06/2024

O PRESIDENTE DO INSTITUTO DE PREVIDÊNCIA DO ESTADO DE SANTA CATARINA - IPREV, no uso de suas atribuições, RESOLVE conceder Pensão Previdenciária, a contar de 27/05/2024, tendo em vista o que consta no Processo IPREV 3485/2024 e de conformidade com a Emenda Constitucional (federal) n. 103/2019, concomitantemente com o art. 6º, inciso III, art. 59, inciso II, art. 71, art. 73 e art. 77, inciso VI alínea b, item 6, todos da Lei Complementar (estadual) n. 412/2008, à RENEU GRASEL, matrícula nº 0053263-0-51, esposo de ANNA MARIA GRASEL, inativo no cargo de PROFESSOR DA SECRETARIA DE ESTADO DA EDUCACAO, falecida em 27/05/2024.

PORTARIA nº 2164/IPREV DE 26/06/2024

O PRESIDENTE DO INSTITUTO DE PREVIDÊNCIA DO ESTADO DE SANTA CATARINA - IPREV, no uso de suas atribuições, RESOLVE conceder Pensão Previdenciária, a contar de 28/05/2024, tendo em vista o que consta no Processo IPREV 3483/2024 e de conformidade com os termos do art. 42, § 2º, da Constituição Federal de 1988, com redação dada pela Emenda Constitucional n. 103/2019, da Lei Federal nº 3765/1960, do Decreto-Lei nº 667/1969, da Lei Federal nº 6880/1980, alterada pela Lei Federal 13954/2019, das Instruções Normativas nº 05 de 15/01/2020 e nº 06 de 24/01/2020, c/c o Decreto Estadual nº 862 de 24/09/2020 e Decreto Federal nº 10742/2021, à MARIA LUIZA MARTINS, matrícula 0907956-4-51, esposa de LUIZ CARLOS MARTINS, inativo no cargo de SUBTENENTE DA POLICIA MILITAR DE SANTA CATARINA, falecido em 28/05/2024.

PORTARIA nº 2165/IPREV DE 26/06/2024

O PRESIDENTE DO INSTITUTO DE PREVIDÊNCIA DO ESTADO DE SANTA CATARINA - IPREV, no uso de suas atribuições, RESOLVE conceder Pensão Previdenciária, a contar de 23/05/2024, tendo em vista o que consta no Processo IPREV 3470/2024 e de conformidade com os termos do art. 42, § 2º, da Constituição Federal de 1988, com redação dada pela Emenda Constitucional n. 103/2019, da Lei Federal nº 3765/1960, do Decreto-Lei nº 667/1969, da Lei Federal nº 6880/1980, alterada pela Lei Federal 13954/2019, das Instruções Normativas nº 05 de 15/01/2020 e nº 06 de 24/01/2020, c/c o Decreto Estadual nº 862 de 24/09/2020 e Decreto Federal nº 10742/2021, à IZOLETE MARIA VENTURI NECKEL, matrícula 0914379-3-51, esposa de ARISTIDES NECKEL, inativo no cargo de 3º SARGENTO DA POLICIA MILITAR DE SANTA CATARINA, falecido em 23/05/2024.

PORTARIA nº 2166/IPREV DE 26/06/2024

O PRESIDENTE DO INSTITUTO DE PREVIDÊNCIA DO ESTADO DE SANTA CATARINA - IPREV, no uso de suas atribuições, RESOLVE conceder Pensão Previdenciária, a contar de 14/05/2024, tendo em vista o que consta no Processo IPREV 3426/2024 e de conformidade com a Emenda Constitucional (federal) n. 103/2019, concomitantemente com o art. 6º, inciso III, art. 59, inciso II, art. 71, art. 73 e art. 77, inciso VI alínea b, item 6, todos da Lei Complementar (estadual) n. 412/2008, à IRMA SCHVAMBACH DE PINHO, matrícula nº 0255901-3-51, esposa de LAUDELINO JOSE DE PINHO, inativo no cargo de MOTORISTA DA SECRETARIA DE ESTADO DA SAÚDE, falecido em 14/05/2024.

PORTARIA nº 2167/IPREV DE 26/06/2024

O PRESIDENTE DO INSTITUTO DE PREVIDÊNCIA DO ESTADO DE SANTA CATARINA - IPREV, no uso de suas atribuições, RESOLVE conceder Pensão Previdenciária, a contar de 23/05/2024, tendo em vista o que consta no Processo IPREV 3420/2024 e de conformidade com a Emenda Constitucional (federal) n. 103/2019, concomitantemente com o art. 6º, inciso III, art. 59, inciso II, art. 71, art. 73 e art. 77, inciso VI alínea b, item 6, todos da Lei Complementar (estadual) n. 412/2008, à SELMA VIEIRA VIDAL, matrícula nº 0110964-2-51, esposa de ARNALDO BENTO VIDAL, inativo no cargo de POLICIAL PENAL DA SECRETARIA DE ESTADO DA

ADMINISTRACAO PRISIONAL E SOCIOEDUCATIVA, falecido em 23/05/2024.

PORTARIA nº 2208/ IPREV DE 27/06/2024

O PRESIDENTE DO INSTITUTO DE PREVIDÊNCIA DO ESTADO DE SANTA CATARINA - IPREV, no uso de suas atribuições, RESOLVE conceder Pensão Previdenciária, a contar de 21/05/2024, tendo em vista o que consta no Processo IPREV 3415/2024 e de conformidade com os termos do art. 42, § 2º, da Constituição Federal de 1988, com redação dada pela Emenda Constitucional n. 103/2019, da Lei Federal nº 3765/1960, do Decreto-Lei nº 667/1969, da Lei Federal nº 6880/1980, alterada pela Lei Federal 13954/2019, das Instruções Normativas nº 05 de 15/01/2020 e nº 06 de 24/01/2020, c/c o Decreto Estadual nº 862 de 24/09/2020 e Decreto Federal nº 10742/2021, à JUÇARA MARIA MACHADO DA CONCEIÇÃO, matrícula 0919431-2-51, esposa de RICARDO SILVEIRA DA CONCEIÇÃO, inativo do cargo de 3º SARGENTO DA POLICIA MILITAR DE SANTA CATARINA, falecido em 21/05/2024.

PORTARIA nº 2168/IPREV DE 26/06/2024

O PRESIDENTE DO INSTITUTO DE PREVIDÊNCIA DO ESTADO DE SANTA CATARINA - IPREV, no uso de suas atribuições, RESOLVE conceder Pensão Previdenciária, a contar de 19/05/2024, tendo em vista o que consta no Processo IPREV 3409/2024 e de conformidade com a Emenda Constitucional (federal) n. 103/2019, concomitantemente com o art. 6º, inciso III, art. 59, inciso II, art. 71, art. 73 e art. 77, inciso VI alínea b, item 6, todos da Lei Complementar (estadual) n. 412/2008, à MARINEZ CAON COLPO, matrícula nº 0134718-7-51, esposa de EDIMO COLPO, inativo no cargo de PROFESSOR DA SECRETARIA DE ESTADO DA EDUCACAO, falecido em 19/05/2024.

PORTARIA nº 2169/IPREV DE 26/06/2024

O PRESIDENTE DO INSTITUTO DE PREVIDÊNCIA DO ESTADO DE SANTA CATARINA - IPREV, no uso de suas atribuições, RESOLVE conceder Pensão Previdenciária, a contar de 26/04/2024, tendo em vista o que consta no Processo IPREV 3393/2024, em conformidade com Emenda Constitucional (federal) 103/2019, concomitantemente o art 6º, I, art 59, II, art. 71 e art. 73, todos da Lei Complementar (estadual) nº 412/2008, à ARTUR KUSTER NEVES MONTEIRO, matrícula nº 0338846-8-51, filho solteiro menor de MARILENE USTER NEVES MONTEIRO, ativa no cargo de POLICIAL PENAL SECRETARIA DE ESTADO DA ADMINISTRACAO PRISIONAL E SOCIOEDUCATIVA, falecida em 26/04/2024.

PORTARIA nº 2170 /IPREV DE 26/06/2024

O PRESIDENTE DO INSTITUTO DE PREVIDÊNCIA DO ESTADO DE SANTA CATARINA - IPREV, no uso de suas atribuições, RESOLVE conceder Pensão Previdenciária, a contar de 26/04/2024, tendo em vista o que consta no Processo IPREV 3346/2024 e de conformidade com a Emenda Constitucional (federal) n. 103/2019, concomitantemente com o art. 6º, inciso III, art. 59, inciso II, art. 71, art. 73 e art. 77, inciso VI alínea b, item 6, todos da Lei Complementar (estadual) n. 412/2008, à ZAMIR ROBERTO RODRIGUES MONTEIRO, matrícula nº 0338846-8-52, esposo de MARILENE KUSTER NEVES MONTEIRO, ativa no cargo de POLICIAL PENAL, da SECRETARIA DE ESTADO DA ADMINISTRACAO PRISIONAL E SOCIOEDUCATIVA, falecida em 26/04/2024.

PORTARIA nº 2171/IPREV DE 26/06/2024

O PRESIDENTE DO INSTITUTO DE PREVIDÊNCIA DO ESTADO DE SANTA CATARINA - IPREV, no uso de suas atribuições, RESOLVE conceder Pensão Previdenciária, a contar de 28/04/2024, tendo em vista o que consta no Processo IPREV 3322/2024 e de conformidade com a Emenda Constitucional (federal) n. 103/2019, concomitantemente com o art. 6º, inciso III, art. 59, inciso II, art. 71, art. 73 e art. 77, inciso VI alínea b, item 6, todos da Lei Complementar (estadual) n. 412/2008, à ADAIR SILVEIRA DE OLIVEIRA, matrícula nº 0244865-3-51, esposa de ABEL DE OLIVEIRA, inativo no cargo de MARCENEIRO, da SECRETARIA DE ESTADO DA SAUDE, falecido em 28/04/2024.

PORTARIA nº 2212/IPREV DE 27/06/2024

O PRESIDENTE DO INSTITUTO DE PREVIDÊNCIA DO ESTADO DE SANTA CATARINA - IPREV, no uso de suas atribuições, RESOLVE conceder Pensão Previdenciária, a contar de 15/05/2024, tendo em vista o que consta no Processo IPREV 3320/2024 e de conformidade com os termos do art. 42, § 2º, da Constituição Federal de 1988, com redação dada pela Emenda Constitucional n. 103/2019, da Lei Federal nº 3765/1960, do Decreto-Lei nº 667/1969, da Lei Federal nº 6880/1980, alterada pela Lei Federal 13954/2019, das Instruções Normativas nº 05 de 15/01/2020 e nº 06 de 24/01/2020, c/c o Decreto Estadual nº 862 de 24/09/2020 e Decreto Federal nº 10742/2021, à NAIR GONCALVES TAVARES, matrícula 0906055-3-51, esposa de MAURICIO DE JESUS TAVARES, inativo do cargo de CABO DA POLICIA MILITAR DE SANTA CATARINA, falecido em 15/05/2024.

PORTARIA nº 2172/IPREV DE 26/06/2024

O PRESIDENTE DO INSTITUTO DE PREVIDÊNCIA DO ESTADO

DE SANTA CATARINA - IPREV, no uso de suas atribuições, RESOLVE conceder Pensão Previdenciária, a contar de 23/05/2024, tendo em vista o que consta no Processo IPREV 3277/2024 e de conformidade com a Emenda Constitucional (federal) n. 103/2019, concomitantemente com o art. 6º, inciso III, art. 59, inciso II, art. 71, art. 73 e art. 77, inciso VI alínea b, item 6, todos da Lei Complementar (estadual) n. 412/2008, à ETELVINA MARIA WAGNER, matrícula n.º 0043706-9-51, esposa de ATANILIO ALVINO WAGNER, inativo no cargo de AGENTE DE SERVIÇOS GERAIS, da SECRETARIA DE ESTADO DA EDUCACAO, falecido em 23/05/2024.

PORTARIA n.º 2173/IPREV DE 26/06/2024
O PRESIDENTE DO INSTITUTO DE PREVIDÊNCIA DO ESTADO DE SANTA CATARINA - IPREV, no uso de suas atribuições, RESOLVE conceder Pensão Previdenciária, a contar de 06/03/2024, tendo em vista o que consta no Processo IPREV 3256/2024 e de conformidade com a Emenda Constitucional (federal) n. 103/2019, concomitantemente com o art. 6º, inciso III, art. 59, inciso II, art. 71, art. 73 e art. 77, inciso VI alínea b, item 6, todos da Lei Complementar (estadual) n. 412/2008, à MARIA DE LOURDES ARGENIO CRESCENCIO, matrícula n.º 0151830-5-51, esposa de LAURECI CLARISDINO CRESCENCIO, inativo no cargo de PROFESSOR, da SECRETARIA DE ESTADO DA EDUCACAO, falecido em 06/03/2024.

PORTARIA n.º 2178/IPREV DE 26/06/2024
O PRESIDENTE DO INSTITUTO DE PREVIDÊNCIA DO ESTADO DE SANTA CATARINA - IPREV, no uso de suas atribuições, RESOLVE conceder Pensão Previdenciária, a contar de 15/05/2024, tendo em vista o que consta no Processo IPREV 3192/2024 e de conformidade com a Emenda Constitucional (federal) n. 103/2019, concomitantemente com o art. 6º, inciso III, art. 59, inciso II, art. 71, art. 73 e art. 77, inciso VI alínea b, item 6, todos da Lei Complementar (estadual) n. 412/2008, à WALMIR KESTERING, matrícula n.º 0181890-2-51, esposo de VERONICA SEHNEM KESTERING, inativo no cargo de PROFESSOR, da SECRETARIA DE ESTADO DA EDUCACAO, falecida em 15/05/2024.

PORTARIA n.º 2180/IPREV DE 26/06/2024
O PRESIDENTE DO INSTITUTO DE PREVIDÊNCIA DO ESTADO DE SANTA CATARINA - IPREV, no uso de suas atribuições, RESOLVE conceder Pensão Previdenciária, a contar de 20/05/2024, tendo em vista o que consta no Processo IPREV 3187/2024 e de conformidade com a Emenda Constitucional (federal) n. 103/2019, concomitantemente com o art. 6º, inciso IV, art. 59, inciso II, art. 71, art. 73 e art. 77, inciso VI alínea b, item 6, todos da Lei Complementar (estadual) n. 412/2008, à MARIA APARECIDA AMERICO MASHNI, matrícula n.º 0117851-2-51, companheira de MARIO LUCIO FERNANDES, inativo no cargo de ESCRIVÃO DA POLICIA CIVIL, falecido em 20/05/2024.

PORTARIA n.º 2183/IPREV DE 26/06/2024
O PRESIDENTE DO INSTITUTO DE PREVIDÊNCIA DO ESTADO DE SANTA CATARINA - IPREV, no uso de suas atribuições, RESOLVE conceder Pensão Previdenciária, a contar de 01/06/2024, tendo em vista o que consta no Processo IPREV 3114/2024 e de conformidade com os termos do art. 42, § 2º, da Constituição Federal de 1988, com redação dada pela Emenda Constitucional n. 103/2019, da Lei Federal n. 3.765/1960, do Decreto-Lei n. 667/1969, da Lei Federal n. 6.880/1980, alterada pela Lei Federal n. 13.954 de 2019, das Instruções Normativas n. 05 de 15/01/2020 e n. 06 de 24/01/2020, c/c o Decreto Estadual n. 862 de 24/09/2020 e Decreto Federal n. 10.742/2021 à VALDIRENE DE OLIVEIRA, matrícula n.º 0902790-4-52, FILHA MAIOR INVÁLIDA de OSVALDIR DE OLIVEIRA, inativo no posto de SOLDADO 3ª CLASSE DA POLICIA MILITAR DE SANTA CATARINA, falecido em 19/08/1995.

PORTARIA n.º 2188/IPREV DE 26/06/2024
O PRESIDENTE DO INSTITUTO DE PREVIDÊNCIA DO ESTADO DE SANTA CATARINA - IPREV, no uso de suas atribuições, RESOLVE conceder Pensão Previdenciária, a contar de 06/05/2024, tendo em vista o que consta no Processo IPREV 3100/2024 e de conformidade com os termos do art. 42, § 2º, da Constituição Federal de 1988, com redação dada pela Emenda Constitucional n. 103/2019, da Lei Federal n.º 3765/1960, do Decreto-Lei n.º 667/1969, da Lei Federal n.º 6880/1980, alterada pela Lei Federal 13954/2019, das Instruções Normativas n.º 05 de 15/01/2020 e n.º 06 de 24/01/2020, c/c o Decreto Estadual n.º 862 de 24/09/2020 e Decreto Federal n.º 10742/2021, à VENESIA WANROSKI PEDROSO, matrícula 0903051451, esposa de SEBASTIÃO PEDROSO, inativo do cargo de 1º SARGENTO DA POLICIA MILITAR DE SANTA CATARINA, falecido em 06/05/2024.

PORTARIA n.º 2194/IPREV DE 26/06/2024
O PRESIDENTE DO INSTITUTO DE PREVIDÊNCIA DO ESTADO DE SANTA CATARINA - IPREV, no uso de suas atribuições, RESOLVE conceder Pensão Previdenciária, a contar de 07/04/2024, tendo em vista o que consta no Processo IPREV 3093/2024 e de conformidade com os termos do art. 42, § 2º, da Constituição Federal de 1988, com redação dada pela Emenda Constitucional n. 103/2019, da Lei Federal n.º 3765/1960, do Decreto-Lei n.º 667/1969, da Lei

Federal n.º 6880/1980, alterada pela Lei Federal 13954/2019, das Instruções Normativas n.º 05 de 15/01/2020 e n.º 06 de 24/01/2020, c/c o Decreto Estadual n.º 862 de 24/09/2020 e Decreto Federal n.º 10742/2021, à VERGILIA DO CARMO DE OLIVEIRA DAL MORO, matrícula 0906513-0-51, esposa de WALDOMIRO DAL MORO, inativo do cargo de CABO DA POLICIA MILITAR DE SANTA CATARINA, falecido em 07/04/2024.

PORTARIA n.º 2195/IPREV DE 26/06/2024
O PRESIDENTE DO INSTITUTO DE PREVIDÊNCIA DO ESTADO DE SANTA CATARINA - IPREV, no uso de suas atribuições, RESOLVE conceder Pensão Previdenciária, a contar de 08/05/2024, tendo em vista o que consta no Processo IPREV 3082/2024 e de conformidade com a Emenda Constitucional (federal) n. 103/2019, concomitantemente com o art. 6º, inciso IV, art. 59, inciso II, art. 71, art. 73 e art. 77, inciso VI alínea b, item 6, todos da Lei Complementar (estadual) n. 412/2008, à CLARICE TERESINHA ZAMPIERI, matrícula n.º 0027748-7-51, companheira de AVELINO CLEMENTE PRANDO, inativo no cargo de PROFESSOR DA SECRETARIA DE ESTADO DA EDUCACAO, falecido em 08/05/2024.

PORTARIA n.º 2196/IPREV DE 26/06/2024
O PRESIDENTE DO INSTITUTO DE PREVIDÊNCIA DO ESTADO DE SANTA CATARINA - IPREV, no uso de suas atribuições, RESOLVE conceder Pensão Previdenciária, a contar de 22/04/2024, tendo em vista o que consta no Processo IPREV 3064/2024 e de conformidade com a Emenda Constitucional (federal) n. 103/2019, concomitantemente com o art. 6º, inciso III, art. 59, inciso II, art. 71, art. 73 e art. 77, inciso VI alínea b, item 6, todos da Lei Complementar (estadual) n. 412/2008, à CATARINA MARCELINO BARCELOS, matrícula n.º 0135878-2-51, esposa de SIVONE MANOEL DE BARCELOS, inativo no cargo de AGENTE DE SERVIÇOS GERAIS, da SECRETARIA DE ESTADO DA ADMINISTRACAO PRISIONAL E SOCIOEDUCATIVA, falecido em 22/04/2024.

PORTARIA n.º 2197/IPREV DE 26/06/2024
O PRESIDENTE DO INSTITUTO DE PREVIDÊNCIA DO ESTADO DE SANTA CATARINA - IPREV, no uso de suas atribuições, RESOLVE conceder Pensão Previdenciária, a contar de 04/05/2024, tendo em vista o que consta no Processo IPREV 3010/2024 e de conformidade com a Emenda Constitucional (federal) n. 103/2019, concomitantemente com o art. 6º, inciso III, art. 59, inciso II, art. 71, art. 73 e art. 77, inciso VI alínea b, item 6, todos da Lei Complementar (estadual) n. 412/2008, à LINDAMEIRE VIEIRA ANTUNES HASSE, matrícula n.º 0963390-1-51, esposa de VOLNEI LORENO HASSE, ativo no cargo de DEFENSOR PUBLICO DE 2 CATEGORIA, da DEFENSORIA PUBLICA DO ESTADO DE SANTA CATARINA, falecido em 04/05/2024.

PORTARIA n.º 2202/IPREV DE 26/06/2024
O PRESIDENTE DO INSTITUTO DE PREVIDÊNCIA DO ESTADO DE SANTA CATARINA - IPREV, no uso de suas atribuições, RESOLVE conceder Pensão Previdenciária, a contar de 04/05/2024, tendo em vista o que consta no Processo IPREV 2959/2024 e de conformidade com a Emenda Constitucional (federal) n. 103/2019, concomitantemente com o art. 6º, inciso III, art. 59, inciso II, art. 71, art. 73 e art. 77, inciso VI alínea b, item 6, todos da Lei Complementar (estadual) n. 412/2008, à DAVID DONDONI, matrícula n.º 0084132-3-51, esposo de DIRLEI TERESINHA DONDONI, inativo no cargo de SUPERVISOR ESCOLAR, da SECRETARIA DE ESTADO DA EDUCACAO, falecida em 04/05/2024.

PORTARIA n.º 2204/IPREV DE 27/06/2024
O PRESIDENTE DO INSTITUTO DE PREVIDÊNCIA DO ESTADO DE SANTA CATARINA - IPREV, no uso de suas atribuições, RESOLVE conceder Pensão Previdenciária, a contar de 07/05/2024, tendo em vista o que consta no Processo IPREV 2949/2024, em conformidade com Emenda Constitucional (federal) 103/2019, concomitantemente o art. 6º, I, art. 59, II, art. 71 e art. 73, todos da Lei Complementar (estadual) n.º 412/2008, à SARA FELIX ANZINI, matrícula n.º 0118217-0-51, filha menor de 21 anos de ERICO ANZINI, inativo no cargo de AGENTE DE SERVIÇOS GERAIS da SECRETARIA DE ESTADO DA EDUCACAO, falecido em 07/05/2024.

PORTARIA n.º 2205/IPREV DE 27/06/2024
O PRESIDENTE DO INSTITUTO DE PREVIDÊNCIA DO ESTADO DE SANTA CATARINA - IPREV, no uso de suas atribuições, RESOLVE conceder Pensão Previdenciária, a contar de 12/05/2024, tendo em vista o que consta no Processo IPREV 2944/2024 e de conformidade com os termos do art. 42, § 2º, da Constituição Federal de 1988, com redação dada pela Emenda Constitucional n. 103/2019, da Lei Federal n.º 3765/1960, do Decreto-Lei n.º 667/1969, da Lei Federal n.º 6880/1980, alterada pela Lei Federal 13954/2019, das Instruções Normativas n.º 05 de 15/01/2020 e n.º 06 de 24/01/2020, c/c o Decreto Estadual n.º 862 de 24/09/2020 e Decreto Federal n.º 10742/2021, à LAVINA BOTELHO, matrícula 0915688-7-51, companheira de JOEL BOTELHO VIEIRA, inativo do cargo de SOLDADO 1ª CLASSE DA POLICIA MILITAR DE SANTA CATARINA, falecido em 12/05/2024.

PORTARIA n.º 2206/IPREV DE 27/06/2024
O PRESIDENTE DO INSTITUTO DE PREVIDÊNCIA DO ESTADO DE SANTA CATARINA - IPREV, no uso de suas atribuições, RESOLVE conceder Pensão Previdenciária, a contar de 29/04/2024, tendo em vista o que consta no Processo IPREV 2918/2024 e de conformidade com a Emenda Constitucional (federal) n. 103/2019, concomitantemente com o art. 6º, inciso III, art. 59, inciso II, art. 71, art. 73 e art. 77, inciso VI alínea b, item 6, todos da Lei Complementar (estadual) n. 412/2008, à LEILA MARIA CASER SILVA, matrícula n.º 0236386-0-51, esposa de GOLIAS SILVA, inativo no cargo de PROFESSOR UNIVERSITÁRIO, da FUNDACAO UNIVERSIDADE DO ESTADO DE SC, falecido em 29/04/2024.

PORTARIA n.º 2207/IPREV DE 27/06/2024
O PRESIDENTE DO INSTITUTO DE PREVIDÊNCIA DO ESTADO DE SANTA CATARINA - IPREV, no uso de suas atribuições, RESOLVE conceder Pensão Previdenciária, a contar de 07/05/2024, tendo em vista o que consta no Processo IPREV 2876/2024 e de conformidade com a Emenda Constitucional (federal) n. 103/2019, concomitantemente com o art. 6º, inciso III, art. 59, inciso II, art. 71, art. 73 e art. 77, inciso VI alínea b, item 6, todos da Lei Complementar (estadual) n. 412/2008, à VALDIR MACHADO, matrícula n.º 0244073-3-51, esposo de OSVALDINA HERMES MACHADO, inativa no cargo de AUXILIAR DE SERVIÇOS HOSPITALARES E ASSISTENCIAIS, da SECRETARIA DE ESTADO DA SAUDE, falecida em 07/05/2024.

PORTARIA n.º 2187/IPREV DE 26/06/2024
O PRESIDENTE DO INSTITUTO DE PREVIDÊNCIA DO ESTADO DE SANTA CATARINA - IPREV, no uso de suas atribuições, RESOLVE conceder Pensão Previdenciária, a contar de 30/04/2024, tendo em vista o que consta no Processo IPREV 2870/2024 e de conformidade com a Emenda Constitucional (federal) n. 103/2019, concomitantemente com o art. 6º, inciso IV, art. 59, inciso II, art. 71, art. 73 e art. 77, inciso VI, alínea b, item 6, todos da Lei Complementar (estadual) n. 412/2008, à MARIA VERONICA ROSSA WESTPHAL, matrícula n.º 0056547-4-51, COMPANHEIRO(A) DE DEMEZIO ANTONIO BITENCOURT, inativo no cargo de ARTIFICE I, da POLICIA CIVIL, falecido em 30/04/2024.

PORTARIA n.º 2189/IPREV DE 26/06/2024
O PRESIDENTE DO INSTITUTO DE PREVIDÊNCIA DO ESTADO DE SANTA CATARINA - IPREV, no uso de suas atribuições, RESOLVE conceder Pensão Previdenciária, a contar de 03/05/2024, tendo em vista o que consta no Processo IPREV 2841/2024 e de conformidade com os termos do art. 42, § 2º, da Constituição Federal de 1988, com redação dada pela Emenda Constitucional n. 103/2019, da Lei Federal n. 3.765/1960, do Decreto-Lei n. 667/1969, da Lei Federal n. 6.880/1980, alterada pela Lei Federal n. 13.954 de 2019, das Instruções Normativas n. 05 de 15/01/2020 e n. 06 de 24/01/2020, c/c o Decreto Estadual n. 862 de 24/09/2020 e Decreto Federal n. 10.742/2021, à ALINE DAIANE DIAS MAY, matrícula n.º 0396498-1-51, CÔNJUGE de CELSO RICARDO MAY, ATIVO no cargo de CABO DA POLICIA MILITAR DE SANTA CATARINA, falecido em 03/05/2024.

PORTARIA n.º 2209/IPREV DE 26/06/2024
O PRESIDENTE DO INSTITUTO DE PREVIDÊNCIA DO ESTADO DE SANTA CATARINA - IPREV, no uso de suas atribuições, RESOLVE conceder Pensão Previdenciária, a contar de 01/04/2024, tendo em vista o que consta no Processo IPREV 2795/2024 e de conformidade com os termos do art. 42, § 2º, da Constituição Federal de 1988, com redação dada pela Emenda Constitucional n. 103/2019, da Lei Federal n. 3.765/1960, do Decreto-Lei n. 667/1969, da Lei Federal n. 6.880/1980, alterada pela Lei Federal n. 13.954 de 2019, das Instruções Normativas n. 05 de 15/01/2020 e n. 06 de 24/01/2020, c/c o Decreto Estadual n. 862 de 24/09/2020 e Decreto Federal n. 10.742/2021, à MARIA DE LOURDES DA SILVEIRA PIECHONTKOSKI, matrícula n.º 0906740-0-51, CÔNJUGE de PEDRO DOS SANTOS PIECHONTKOSKI, inativo no cargo de SUBTENENTE, da POLICIA MILITAR DE SANTA CATARINA, falecido em 01/04/2024.

PORTARIA n.º 2216/IPREV DE 27/06/2024
O PRESIDENTE DO INSTITUTO DE PREVIDÊNCIA DO ESTADO DE SANTA CATARINA - IPREV, no uso de suas atribuições, RESOLVE conceder Pensão Previdenciária, a contar de 13/02/2024, tendo em vista o que consta no Processo IPREV 2717/2024 e de conformidade com a Emenda Constitucional (federal) n. 103/2019, concomitantemente com o art. 6º, inciso III, art. 59, inciso II, art. 71, art. 73 e art. 77, inciso VI alínea b, item 6, todos da Lei Complementar (estadual) n. 412/2008, à SONIA MARIA DE ALMEIDA FERNANDES, matrícula n.º 0046269-1-51, esposa de AIDIR AURINO FERNANDES, inativo no cargo de PROFESSOR DA SECRETARIA DE ESTADO DA EDUCACAO, falecido em 13/02/2024.

PORTARIA n.º 2218/IPREV DE 27/06/2024
O PRESIDENTE DO INSTITUTO DE PREVIDÊNCIA DO ESTADO DE SANTA CATARINA - IPREV, no uso de suas atribuições, RESOLVE conceder Pensão Previdenciária, a contar de 29/04/2024,

tendo em vista o que consta no Processo IPREV 2548/2024 e de conformidade com a Emenda Constitucional (federal) n. 103/2019, concomitantemente com o art. 6º, inciso III, art. 59, inciso II, art. 71, art. 73 e art. 77, inciso VI alínea b, item 6, todos da Lei Complementar (estadual) n. 412/2008, à LUIZ PRESTINI, matrícula n.º 0019670-3-51, esposo de WANDA SOHN PRESTINI, inativa no cargo de PROFESSOR DA SECRETARIA DE ESTADO DA EDUCACAO, falecida em 22/10/2023.

PORTARIA n.º 2220/IPREV DE 27/06/2024

O PRESIDENTE DO INSTITUTO DE PREVIDÊNCIA DO ESTADO DE SANTA CATARINA - IPREV, no uso de suas atribuições, RESOLVE conceder Pensão Previdenciária, a contar de 29/03/2024, tendo em vista o que consta no Processo IPREV 2464/2024 e de conformidade com os termos do art. 42, § 2º, da Constituição Federal de 1988, com redação dada pela Emenda Constitucional n. 103/2019, da Lei Federal n.º 3765/1960, do Decreto-Lei n.º 667/1969, da Lei Federal n.º 6880/1980, alterada pela Lei Federal 13954/2019, das Instruções Normativas n.º 05 de 15/01/2020 e n.º 06 de 24/01/2020, c/c o Decreto Estadual n.º 862 de 24/09/2020 e Decreto Federal n.º 10742/2021, à DORILDA DE OLIVEIRA, matrícula 0906502-4-51, companheira de LUIZ SOARES DOS SANTOS, inativo do cargo de SOLDADO 3ª CLASSE DA POLICIA MILITAR DE SANTA CATARINA, falecido em 29/03/2024.

MAURO LUIZ DE OLIVEIRA
PRESIDENTE DO IPREV
LONITA CATARINA AIOLFI
DIRETORA DE PREVIDÊNCIA

Cod. Mat.: 1005186

JUCESC – JUNTA COMERCIAL

EDITAL DE NOTIFICAÇÃO Nº 018/2024

O Presidente da Junta Comercial do Estado de Santa Catarina, no uso de suas atribuições legais, NOTIFICA GUIDO AFFONSO GRAFF, CPF***.883.260-**, MARLENE THEREZINHA GEHRING GRAFF E MAMG COMERCIO E REPRESENTACOES LTDA, CNPJ** 870.615/0001-**, para que apresente a rerratificação do DISTRATO SOCIAL, no prazo de 10 (dez) dias a contar desta publicação, em razão de falta de assinatura da sócia. Caso não seja tomada qualquer providência o ato registrado no protocolo 231244037 será cancelado.

Florianópolis, 28 de junho de 2024.

FERNANDO BALDISSERA
PRESIDENTE DA JUCESC

Cod. Mat.: 1004873

DETRAN – DEPARTAMENTO ESTADUAL DE TRÂNSITO

PORTARIA Nº 040 /DETRAN/CODET/2024, de 28/06/2024.

O PRESIDENTE DO DEPARTAMENTO ESTADUAL DE TRÂNSITO, no uso de suas atribuições, DESIGNA: Fedra Luciana Konell Alcântara da Silva, Delegada de Polícia, matr. n.º 315.353-3; Lenita Parmegiani, Escrivã de Polícia, matr. n.º 190.704-2 e Uendi Porto Missfeld, Técnica Administrativa matr. n.º 953.555-1, todas lotadas na Corregedoria do Detran/SC, para, sob a presidência da primeira, comporem **Comissão de Processo Administrativo**, com o fito de apurar irregularidades atribuídas à empresa ECV KM Vistoria Veicular Ltda, inscrita no CNPJ n.º 45.318.438/0001-50, estabelecida na Avenida Cel. José Severiano Maia, n.º 1289, sala lateral, bairro Nossa Senhora Aparecida, em Mafra/SC, havendo fortes indícios de ter a credenciada firmado declaração falsa de não possuir envolvimento comerciais que possam comprometer a isenção no exercício da atividade de vistoria de identificação veicular. Tudo conforme consta do SGPE Detran n.º 35885/2023. Em assim agindo, a credenciada infringe o disposto no artigo 14 da Resolução n.º 941/2022 do Contran- Conselho Nacional de Trânsito.

Publique-se.
Clarikennedy Nunes
Presidente Detran/SC

Cod. Mat.: 1005251

PORTARIA N.º 0475/DETRAN/PROJUR/2024, de 01/07/2024.
O DEPARTAMENTO ESTADUAL DE TRÂNSITO DE SANTA CATARINA, autorizado por seu Presidente, no uso de suas atribuições legais;

CONSIDERANDO o processo eletrônico SGP-e DETRAN 0049483/2024;

RESOLVE:

Art. 1º - DESCRENCIAR a despachante ARLETE TERESINHA HUF, Credencial n.º 758, do município de Ipira/SC.

Art. 2º - Esta Portaria entra em vigor na data de sua publicação.

PUBLIQUE-SE, REGISTRE-SE E CUMPRA-SE.
Maria de Fatima Martins
Coordenadora de Credenciamento

Cod. Mat.: 1005092

PORTARIA N.º 0477/DETRAN/PROJUR/2024, de 01/07/2024.

O DEPARTAMENTO ESTADUAL DE TRÂNSITO DE SANTA CATARINA, autorizado por seu Presidente, no uso de suas atribuições legais;

CONSIDERANDO o processo eletrônico SGP-e DETRAN 0049714/2024;

CONSIDERANDO o disposto na Resolução CONTRAN n.º 807/2020;

CONSIDERANDO o disposto na Portaria n.º 0076/DETRAN/ASJUR/2018;

RESOLVE:

Art. 1º - Credenciar pelo prazo de 60 (sessenta) meses, para operar como Agente Financeiro COOPERATIVA DE CREDITO E INVESTIMENTO COM INTERACAO SOLIDARIA CENTRO NORTE - CRESOL CENTRO NORTE, CNPJ n.º 05.211.129/0001-62, estabelecido na PC PADRE BASSO, Bairro: CENTRO, Município: MARCELINO RAMOS/SC.

Art. 2º - Esta Portaria entra em vigor na data de sua publicação, com efeitos retroativos, a partir do pagamento da taxa Estadual prevista no Art. 41 da Portaria 076/DETRAN/ASJUR/2018.

PUBLIQUE-SE, REGISTRA-SE E CUMPRA-SE.

Joane Toigo
Diretora de Veiculos

Cod. Mat.: 1005108

PORTARIA N.º 0476/DETRAN/PROJUR/2024, de 01/07/2024.

O DEPARTAMENTO ESTADUAL DE TRÂNSITO DE SANTA CATARINA, autorizado por seu Presidente, no uso de suas atribuições legais;

CONSIDERANDO o processo eletrônico SGP-e DETRAN 0049701/2024;

CONSIDERANDO o disposto na Resolução CONTRAN n.º 807/2020;

CONSIDERANDO o disposto na Portaria n.º 0076/DETRAN/ASJUR/2018;

RESOLVE:

Art. 1º - Credenciar pelo prazo de 60 (sessenta) meses, para operar como Agente Financeiro COOPERATIVA DE CREDITO DE LIVRE ADMISSAO DE ASSOCIADOS OESTE CATARINENSE, CNPJ n.º 78.825.023/0001-22, estabelecido na R VISCONDE DO RIO BRANCO, Bairro: CENTRO, Município: PALMITOS/SC.

Art. 2º - Esta Portaria entra em vigor na data de sua publicação, com efeitos retroativos, a partir do pagamento da taxa Estadual prevista no Art. 41 da Portaria 076/DETRAN/ASJUR/2018.

PUBLIQUE-SE, REGISTRA-SE E CUMPRA-SE.

Joane Toigo
Diretora de Veiculos

Cod. Mat.: 1005104

PORTARIA N.º 0478/DETRAN/PROJUR/2024, de 01/07/2024.

O DEPARTAMENTO ESTADUAL DE TRÂNSITO DE SANTA CATARINA, autorizado por seu Presidente, no uso de suas atribuições legais;

CONSIDERANDO o processo eletrônico SGP-e DETRAN 0049733/2024;

CONSIDERANDO o disposto na Resolução CONTRAN n.º 807/2020;

CONSIDERANDO o disposto na Portaria n.º 0076/DETRAN/ASJUR/2018;

RESOLVE:

Art. 1º - Credenciar pelo prazo de 60 (sessenta) meses para operar como Entidade Credora AUTO ELITE LTDA, CNPJ n.º 83.270.397/0002-40, estabelecida na AV ENGENHEIRO LOURENCO FAORO, Bairro: MARTELLO, Município: CACADOR/SC.

Art. 2º - Esta Portaria entra em vigor na data de sua publicação, com efeitos retroativos, a partir do pagamento da taxa Estadual prevista no Art. 41 da Portaria 076/DETRAN/ASJUR/2018.

PUBLIQUE-SE, REGISTRA-SE E CUMPRA-SE.

Joane Toigo
Diretora de Veiculos

Cod. Mat.: 1005125

PORTARIA N.º 0479/DETRAN/PROJUR/2024, de 01/07/2024.

O DEPARTAMENTO ESTADUAL DE TRÂNSITO, autorizada por seu Presidente, no uso de suas atribuições legais;

CONSIDERANDO o processo eletrônico SGP-e DETRAN 0040373/2024;

CONSIDERANDO o processo eletrônico SGP-e DETRAN 0040826/2024;

CONSIDERANDO a competência disposta no artigo 22, III, do Código de Trânsito Brasileiro - CTB;

CONSIDERANDO o disposto na Resolução CONTRAN n.º 941/2022 que estabelece procedimentos para o exercício da atividade de identificação veicular, em especial o art. 2º que designa a responsabilidade sobre as vistorias de identificação veicular por ocasião da transferência de propriedade ou de domicílio intermunicipal e interestadual aos órgãos e entidades executivas de trânsito;

CONSIDERANDO que o DENATRAN editou Resoluções e portarias que permitem o credenciamento de entes para realização de Vistorias pelos órgãos e entidades de trânsito dos Estados e do Distrito Federal;

CONSIDERANDO a necessidade de se oferecer o serviço de vistoria

com maior eficiência e comodidade para a sociedade;

CONSIDERANDO o disposto na Portaria n.º 465/DETRAN/PROJUR/2023;

RESOLVE:

Art. 1º. CREDENCIAR pelo prazo de 5 (cinco) anos, a empresa FAXINAL DOS GUEDES VISTORIA VEICULAR LTDA, inscrita no CNPJ sob o n.º 54.539.195/0001-71, estabelecida no município de FAXINAL DOS GUEDES/SC, para o exercício da atividade de vistoria de identificação veicular.

Art. 2º. Esta Portaria entra em vigor na data de sua publicação.

PUBLIQUE-SE E CUMPRA-SE.

Maria de Fatima Martins
Coordenadora de Credenciamento

Cod. Mat.: 1005129

PORTARIA N.º 469/DETRAN/PROJUR/2024, de 01/07/2024.

O DEPARTAMENTO ESTADUAL DE TRÂNSITO DE SANTA CATARINA, autorizado por seu Presidente, no uso de suas atribuições legais;

CONSIDERANDO os processos eletrônicos SGP-e DETRAN 00047202/2024

CONSIDERANDO que a Administração Pública deve prezar pela eficiência, interesse público e a razoabilidade na prestação dos serviços públicos;

CONSIDERANDO a obrigatoriedade da realização dos exames de aptidão física e mental para para candidatos à obtenção de habilitação para condução de veículos automotores, mudança de categoria e renovação para o condutor que exerce atividade remunerada ao veículo;

CONSIDERANDO o disposto na Resolução n.º 927/CONTRAN/2022;

CONSIDERANDO o disposto na Resolução Nº 558/CONTRAN/ 2015;

CONSIDERANDO o disposto na Portaria n.º 355/DETRAN/PROJUR/2023;

RESOLVE:

Art. 1º - CREDENCIAR a CLÍNICA MÉDICA PERDONCINI LTDA, inscrita no CNPJ sob o n.º 34.563.214/0001-98, para execução dos exames de aptidão física e mental nos termos da Resolução 927/2022 e da Portaria 355/DETRAN/PROJUR/2023 no município de: CURITIBANOS.

Art. 2º - Esta Portaria entra em vigor na data de sua publicação.

PUBLIQUE-SE, REGISTRE-SE E CUMPRA-SE.

Maria de Fátima Martins
Coordenadora de Credenciamento

Cod. Mat.: 1004938

PORTARIA N.º 0473/DETRAN/PROJUR/2024, de 01/07/2024.

O DEPARTAMENTO ESTADUAL DE TRÂNSITO DE SANTA CATARINA, autorizada por seu Presidente no uso de suas atribuições legais;

CONSIDERANDO o processo eletrônico SGP-e DETRAN 0039893/2024;

CONSIDERANDO o processo eletrônico SGP-e DETRAN 0040826/2024;

CONSIDERANDO o disposto na Lei Federal n.º 12.977/2014;

CONSIDERANDO a Lei Estadual 17.901/2020;

CONSIDERANDO a Resolução CONTRAN n.º 611/2016;

RESOLVE:

Art. 1º. Credenciar, pelo prazo de 01 (um) ano, a partir da data da publicação desta Portaria, a empresa AUTO PECAS PPALEGUAS LTDA, CNPJ n.º 14.860.059/0001-64, estabelecida na R NELSON EUGENIO BUSATO, Bairro: MARTELLO, Município: CACADOR/SC, para o desempenho da atividade de desmontagem de veículos automotores terrestres.

Art. 2º. Esta Portaria entra em vigor na data de sua publicação.

PUBLIQUE-SE, REGISTRE-SE E CUMPRA-SE.

Maria de Fatima Martins
Coordenadora de Credenciamento

Cod. Mat.: 1004955

PORTARIA N.º 0474/DETRAN/PROJUR/2024, de 01/07/2024.

O DEPARTAMENTO ESTADUAL DE TRÂNSITO DE SANTA CATARINA, autorizada por seu Presidente, no uso de suas atribuições legais;

CONSIDERANDO o processo eletrônico SGP-e DETRAN 0049368/2024, onde consta o requerimento formulado pelo Sr. ELTON LORENZI, solicitando o descredenciamento para o DETRAN;

RESOLVE:

Art. 1º. DESCRENCIAR a empresa ELTON LORENZI, CNPJ n.º 36.072.209/0001-08, do município de Governador Celso Ramos/SC.

Art. 2º. Esta Portaria entra em vigor na data de sua publicação.

PUBLIQUE-SE, REGISTRE-SE E CUMPRA-SE.

Maria De Fatima Martins
Coordenadora de Credenciamento

Cod. Mat.: 1004956

PORTARIA N.º 0471/DETRAN/PROJUR/2024, de 01/07/2024.
O DEPARTAMENTO ESTADUAL DE TRÂNSITO DE SANTA CATARINA, autorizada por seu Presidente no uso de suas atribuições legais;

CONSIDERANDO o processo eletrônico SGP-e DETRAN 0032614/2024;

CONSIDERANDO o processo eletrônico SGP-e DETRAN 0040826/2024;

CONSIDERANDO o disposto na Lei Federal nº 12.977/2014;

CONSIDERANDO a Lei Estadual 17.901/2020;

CONSIDERANDO a Resolução CONTRAN nº 611/2016;

RESOLVE:

Art. 1º. Credenciar, pelo prazo de 01 (um) ano, a partir da data da publicação desta Portaria, a empresa ROGERIO JOCKEN DA SILVA, CNPJ nº 34.266.005/0001-82, estabelecida na ROD SC 370, Bairro: RIO BONITO, Município: BRACO DO NORTE/SC, para o desempenho da atividade de desmontagem de veículos automotores terrestres.

Art. 2º. Esta Portaria entra em vigor na data de sua publicação.

PUBLIQUE-SE, REGISTRE-SE E CUMPRA-SE.

Maria de Fatima Martins

Coordenadora de Credenciamento

Cod. Mat.: 1004951

PORTARIA N.º 472/DETRAN/PROJUR/2024, de 01/07/2024.
O DEPARTAMENTO ESTADUAL DE TRÂNSITO DE SANTA CATARINA, autorizado por seu Presidente, no uso de suas atribuições legais;

CONSIDERANDO os processos eletrônicos SGP-e DETRAN 00040826/2024;

CONSIDERANDO os processos eletrônicos SGP-e DETRAN 0009268/2024;

CONSIDERANDO que a Administração Pública deve prezar pela eficiência, interesse público e a razoabilidade na prestação dos serviços públicos;

CONSIDERANDO a obrigatoriedade da realização dos exames de aptidão física e mental para para candidatos à obtenção de habilitação para condução de veículos automotores, mudança de categoria e renovação para o condutor que exerce atividade remunerada ao veículo;

CONSIDERANDO o disposto na Resolução nº 927/CONTRAN/2022;

CONSIDERANDO o disposto na Resolução Nº 558/CONTRAN/ 2015;

CONSIDERANDO o disposto na Portaria nº 355/DETRAN/PROJUR/2023;

RESOLVE:

Art. 1º - CREDENCIAR a CLINICA OFTALMOLOGICA HERWEG LTDA, inscrita no CNPJ sob o n.º 18.991.461/0001-39, para execução dos exames de aptidão física e mental nos termos da Resolução 927/2022 e da Portaria 355/DETRAN/PROJUR/2023 no município de: IBIRAMA/SC.

Art. 2º - Esta Portaria entra em vigor na data de sua publicação.

PUBLIQUE-SE, REGISTRE-SE E CUMPRA-SE.

Maria de Fátima Martins

Coordenadora de Credenciamento

Cod. Mat.: 1004952

PORTARIA N.º 0470/DETRAN/PROJUR/2024, de 01/07/2024.
O DEPARTAMENTO ESTADUAL DE TRÂNSITO DE SANTA CATARINA, autorizada por seu Presidente, no uso de suas atribuições legais;

CONSIDERANDO o processo eletrônico SGP-e DETRAN 0048925/2024, onde consta o requerimento formulado pela Sra. ADELAIDE KREUTZFELD DA VEIGA, solicitando o descredenciamento para o DETRAN;

RESOLVE:

Art. 1º. DESCREDENCIAR a empresa MAXI PLACAS COMERCIO E INDÚSTRIA LTDA, CNPJ nº 01.677.695/0005-37, do município de SÃO BENTO DO SUL/SC.

Art. 2º. Esta Portaria entra em vigor na data de sua publicação.

PUBLIQUE-SE, REGISTRE-SE E CUMPRA-SE.

Maria De Fatima Martins

Coordenadora de Credenciamento

Cod. Mat.: 1004942

EDITAL DE NOTIFICAÇÃO DE DECISÃO DE PROCESSO DE SUSPENSÃO DO DIREITO DE DIRIGIR 2916/2024 MAX WILLIAM MACHADO, Autoridade de Trânsito do DETRAN, no uso de suas atribuições legais, com fundamento nos artigos 256, III, e 265 da Lei 9503/97 (Código de Trânsito Brasileiro) c/c art. 23 da Resolução 723/2018 do CONTRAN, faz saber que, após esgotados os meios previstos para notificar o condutor penalizado, resolve I – SUSPENDER O DIREITO DE DIRIGIR de: CIDICLEI ZANIN, portador(a) da CNH nº 01206827495, pelo prazo de 3 MESES, por infringência ao Art. 261, II do CTB, em decorrência do processo administrativo 126509/2022; MIGUEL ULLRICH, portador(a) da CNH nº 05764156993, pelo prazo de 3 MESES, por infringência ao Art. 261, II do CTB, em decorrência do processo administrativo 126506/2022; CARLOS MIGUEL KLEIN, portador(a) da CNH nº 01507950962, pelo prazo de 6 MESES, por infringência ao Art. 261, II do CTB, em

decorrência do processo administrativo 107275/2022; LUCIANO DE SOUZA, portador(a) da CNH nº 06436496476, pelo prazo de 6 MESES, por infringência ao Art. 261, II do CTB, em decorrência do processo administrativo 107279/2022; VALMIR FRANDOLOSO, portador(a) da CNH nº 04164570150, pelo prazo de 6 MESES, por infringência ao Art. 261, II do CTB, em decorrência do processo administrativo 107291/2022; VANDERLEI THORME DE AVILA, portador(a) da CNH nº 01198914245, pelo prazo de 6 MESES, por infringência ao Art. 261, II do CTB, em decorrência do processo administrativo 107309/2022; GILSON HENICKA, portador(a) da CNH nº 05469678894, pelo prazo de 6 MESES, por infringência ao Art. 261, II do CTB, em decorrência do processo administrativo 107252/2022. Bem como, nos termos do art. 268, II do Código de Trânsito Brasileiro, submetê-los(as) frequência obrigatória em curso de reciclagem de 30hs, na forma presencial ou a distância, a ser realizado em instituição credenciada pelo DETRAN/SC e a exame teórico de reciclagem, a ser realizado presencialmente nas dependências de qualquer Circunscrição Regional de Trânsito do Estado de Santa Catarina mediante agendamento prévio. E, constando nos autos dos respectivos processos que os(as) condutores(as) penalizados(as) se encontram em lugar incerto e não sabido, ficam, pelo presente Edital, NOTIFICADOS para, no prazo de 50 (cinquenta) dias contados da publicação deste, interpor recurso a JARI ou entregar a Carteira Nacional de Habilitação, sendo que, caso o condutor penalizado não exerça o seu direito de defesa, 15 dias após o fim do prazo para interpor recurso será realizado o bloqueio da CNH e a respectiva anotação da data de início do cumprimento da penalidade imposta. Para ciência do infrator, é expedido o presente edital, a ser publicado no Diário Oficial do Estado de Santa Catarina. Sao Miguel do Oeste, 01 de julho de 2024. MAX WILLIAM MACHADO, Autoridade de Trânsito do DETRAN

Cod. Mat.: 1004898

EDITAL DE NOTIFICAÇÃO DE INSTAURAÇÃO DE PROCESSO DE SUSPENSÃO DO DIREITO DE DIRIGIR 2975/2024 MAX WILLIAM MACHADO, Autoridade de Trânsito do DETRAN, no uso de suas atribuições legais, com fundamento nos artigos 256, III, e 265 da Lei 9503/97 (Código de Trânsito Brasileiro) c/c art. 23 da Resolução 723/2018 do CONTRAN, faz saber a: KAROLINE FABIANE TEODORO, portador(a) da CNH nº 04367553335, que tramita neste órgão de trânsito o processo administrativo 22173/2024 por infringência ao Art. 261, I do CTB; FERNANDO SCHNEIDER, portador(a) da CNH nº 04892466221, que tramita neste órgão de trânsito o processo administrativo 22177/2024 por infringência ao Art. 261, I do CTB. E, constando nos autos dos respectivos processos que os (as) condutores (as) se encontram em lugar incerto e não sabido, ficam, pelo presente Edital, NOTIFICADOS para, no prazo de 50 (cinquenta) dias contados da publicação deste, APRESENTAR DEFESA ESCRITA no órgão de registro de habilitação, situado na Rua Humberto de Campos, 242, Velha - BLUMENAU/SC - CEP: 89036050. Para ciência do infrator, é expedido o presente edital, a ser publicado no Diário Oficial do Estado de Santa Catarina. Blumenau, 01 de julho de 2024. MAX WILLIAM MACHADO, Autoridade de Trânsito do DETRAN.

Cod. Mat.: 1004899

EDITAL DE NOTIFICAÇÃO DE INSTAURAÇÃO DE PROCESSO DE SUSPENSÃO DO DIREITO DE DIRIGIR 2997/2024 MAX WILLIAM MACHADO, Autoridade de Trânsito da CIRETRAN de FLORIANÓPOLIS, no uso de suas atribuições legais, com fundamento nos artigos 256, III, e 265 da Lei 9503/97 (Código de Trânsito Brasileiro) c/c art. 23 da Resolução 723/2018 do CONTRAN, faz saber a: ALEX WILLIAM MOHR DA COSTA, portador(a) da CNH nº 03760680030, que tramita neste órgão de trânsito o processo administrativo 22595/2024 por infringência ao Art. 261, I do CTB; SIDINEI ARAUJO, portador(a) da CNH nº 01391930124, que tramita neste órgão de trânsito o processo administrativo 22598/2024 por infringência ao Art. 261, I do CTB; ADOLPHO CARLOS LINDENBERG, portador(a) da CNH nº 01627351161, que tramita neste órgão de trânsito o processo administrativo 22599/2024 por infringência ao Art. 261, I do CTB; DIOGO BERTUSSI, portador(a) da CNH nº 03554294642, que tramita neste órgão de trânsito o processo administrativo 22680/2024 por infringência ao Art. 261, I do CTB; JOAO EDUARDO ROTOLO GOMES, portador(a) da CNH nº 01802541318, que tramita neste órgão de trânsito o processo administrativo 22684/2024 por infringência ao Art. 261, I do CTB. E, constando nos autos dos respectivos processos que os (as) condutores (as) se encontram em lugar incerto e não sabido, ficam, pelo presente Edital, NOTIFICADOS para, no prazo de 50 (cinquenta) dias contados da publicação deste, APRESENTAR DEFESA ESCRITA no órgão de registro de habilitação, situado na Avenida Almirante Tamandaré, 480, Coqueiros - FLORIANOPOLIS/SC - CEP: 88080160. Para ciência do infrator, é expedido o presente edital, a ser publicado no Diário Oficial do Estado de Santa Catarina. Florianópolis, 01 de julho de 2024. MAX WILLIAM MACHADO, Autoridade de Trânsito da CIRETRAN de FLORIANÓPOLIS.

Cod. Mat.: 1004900

EDITAL DE NOTIFICAÇÃO DE INSTAURAÇÃO DE PROCESSO DE SUSPENSÃO DO DIREITO DE DIRIGIR 2999/2024 MAX WILLIAM MACHADO, Autoridade de Trânsito do DETRAN, no uso de suas atribuições legais, com fundamento nos artigos 256, III, e 265 da Lei 9503/97 (Código de Trânsito Brasileiro) c/c art. 23 da Resolução 723/2018 do CONTRAN, faz saber a: JEFERSON RODRIGUES DE LIMA, portador(a) da CNH nº 06001309392, que tramita neste órgão de trânsito o processo administrativo 19401/2024 por infringência ao Art. 261, II do CTB; ARLAN DIAS, portador(a) da CNH nº 05418798643, que tramita neste órgão de trânsito o processo administrativo 19551/2024 por infringência ao Art. 261, II do CTB; ANTONIO FRANCISCO CUNHA AZOCAR NETO, portador(a) da CNH nº 06798436309, que tramita neste órgão de trânsito o processo administrativo 19681/2024 por infringência ao Art. 261, II do CTB; ANDRE LUIZ MENDES PINTO, portador(a) da CNH nº 02790750527, que tramita neste órgão de trânsito o processo administrativo 19728/2024 por infringência ao Art. 261, II do CTB. E, constando nos autos dos respectivos processos que os (as) condutores (as) se encontram em lugar incerto e não sabido, ficam, pelo presente Edital, NOTIFICADOS para, no prazo de 50 (cinquenta) dias contados da publicação deste, APRESENTAR DEFESA ESCRITA no órgão de registro de habilitação, situado na Rua Blumenau, 2103, America - JOINVILLE/SC - CEP: 89204328. Para ciência do infrator, é expedido o presente edital, a ser publicado no Diário Oficial do Estado de Santa Catarina. Joinville, 01 de julho de 2024. MAX WILLIAM MACHADO, Autoridade de Trânsito do DETRAN.

Cod. Mat.: 1004901

EDITAL DE NOTIFICAÇÃO DE INSTAURAÇÃO DE PROCESSO DE SUSPENSÃO DO DIREITO DE DIRIGIR 3000/2024 MAX WILLIAM MACHADO, Autoridade de Trânsito do DETRAN, no uso de suas atribuições legais, com fundamento nos artigos 256, III, e 265 da Lei 9503/97 (Código de Trânsito Brasileiro) c/c art. 23 da Resolução 723/2018 do CONTRAN, faz saber a: MARIA LUCIA MAFFIOLETTI, portador(a) da CNH nº 04522468292, que tramita neste órgão de trânsito o processo administrativo 22627/2024 por infringência ao Art. 261, II do CTB. E, constando nos autos dos respectivos processos que os (as) condutores (as) se encontram em lugar incerto e não sabido, ficam, pelo presente Edital, NOTIFICADOS para, no prazo de 50 (cinquenta) dias contados da publicação deste, APRESENTAR DEFESA ESCRITA no órgão de registro de habilitação, situado na Rua Padre Anchieta, 67, CENTRO - VIDEIRA/SC - CEP: 89560190. Para ciência do infrator, é expedido o presente edital, a ser publicado no Diário Oficial do Estado de Santa Catarina. Videira, 01 de julho de 2024. MAX WILLIAM MACHADO, Autoridade de Trânsito do DETRAN.

Cod. Mat.: 1004902

EDITAL DE NOTIFICAÇÃO DE INSTAURAÇÃO DE PROCESSO DE SUSPENSÃO DO DIREITO DE DIRIGIR 3001/2024 MAX WILLIAM MACHADO, Autoridade de Trânsito do DETRAN, no uso de suas atribuições legais, com fundamento nos artigos 256, III, e 265 da Lei 9503/97 (Código de Trânsito Brasileiro) c/c art. 23 da Resolução 723/2018 do CONTRAN, faz saber a: PAULO SERGIO RAMBO, portador(a) da CNH nº 01614296022, que tramita neste órgão de trânsito o processo administrativo 21876/2024 por infringência ao Art. 261, II do CTB; DAVID EMILIO HORNBERG, portador(a) da CNH nº 03128820333, que tramita neste órgão de trânsito o processo administrativo 21983/2024 por infringência ao Art. 261, II do CTB; ILSON ROBERTO DE SOUZA JUNIOR, portador(a) da CNH nº 04992125580, que tramita neste órgão de trânsito o processo administrativo 21990/2024 por infringência ao Art. 261, II do CTB; RICARDO RAMADAN JUNIOR, portador(a) da CNH nº 04169336219, que tramita neste órgão de trânsito o processo administrativo 21991/2024 por infringência ao Art. 261, II do CTB; ESTELA BUFFON, portador(a) da CNH nº 06643276498, que tramita neste órgão de trânsito o processo administrativo 22003/2024 por infringência ao Art. 261, II do CTB; TEREZINHA KOCH, portador(a) da CNH nº 02518012491, que tramita neste órgão de trânsito o processo administrativo 22006/2024 por infringência ao Art. 261, II do CTB; JARBAS BERNARDINO DE OLIVEIRA, portador(a) da CNH nº 05342617484, que tramita neste órgão de trânsito o processo administrativo 22008/2024 por infringência ao Art. 261, II do CTB; DAVID LEONARDO UGAS TRIVINO, portador(a) da CNH nº 07614917234, que tramita neste órgão de trânsito o processo administrativo 22049/2024 por infringência ao Art. 261, II do CTB; JULIANO WACHILESKI, portador(a) da CNH nº 07053442017, que tramita neste órgão de trânsito o processo administrativo 22058/2024 por infringência ao Art. 261, II do CTB; TAIS VIEIRA, portador(a) da CNH nº 07287607260, que tramita neste órgão de trânsito o processo administrativo 22069/2024 por infringência ao Art. 261, II do CTB; GABRIEL DARTORA DA SILVA, portador(a) da CNH nº 07332114100, que tramita neste órgão de trânsito o processo administrativo 22072/2024 por infringência ao Art. 261, II do CTB; ANDERSON RAFAEL BRUNS, portador(a) da CNH nº 05421209019, que tramita neste órgão de trânsito o processo administrativo 22077/2024 por infringência ao Art. 261, II do CTB; DIEGO DA SILVA, portador(a) da CNH nº 06733327300, que tramita neste órgão de trânsito o processo administrativo 22088/2024 por infringência ao Art. 261, II do CTB; DIEGO DA SILVA, portador(a) da CNH nº 06733327300, que tramita neste órgão de trânsito o

processo administrativo 22089/2024 por infringência ao Art. 261, II do CTB; DIEGO DA SILVA, portador(a) da CNH nº 06733327300, que tramita neste órgão de trânsito o processo administrativo 22090/2024 por infringência ao Art. 261, II do CTB; PEDRO DIOGO DA SILVA CUNHA, portador(a) da CNH nº 06500146010, que tramita neste órgão de trânsito o processo administrativo 22097/2024 por infringência ao Art. 261, II do CTB; LEONARDO VARELA DE OLIVEIRA, portador(a) da CNH nº 04108499306, que tramita neste órgão de trânsito o processo administrativo 22103/2024 por infringência ao Art. 261, II do CTB; FERNANDO SEIBERT NOGUEIRA, portador(a) da CNH nº 05242530516, que tramita neste órgão de trânsito o processo administrativo 22106/2024 por infringência ao Art. 261, II do CTB; IVAN TEIXEIRA, portador(a) da CNH nº 04131288330, que tramita neste órgão de trânsito o processo administrativo 22109/2024 por infringência ao Art. 261, II do CTB; DOUGLAS HENRIQUE PFLEGER, portador(a) da CNH nº 06660064097, que tramita neste órgão de trânsito o processo administrativo 22110/2024 por infringência ao Art. 261, II do CTB; EVERSON VOITEXEN MARTINS, portador(a) da CNH nº 06711659884, que tramita neste órgão de trânsito o processo administrativo 22113/2024 por infringência ao Art. 261, II do CTB; MANASSES SOLIDADE SOUSA, portador(a) da CNH nº 06479090360, que tramita neste órgão de trânsito o processo administrativo 22116/2024 por infringência ao Art. 261, II do CTB; GENOIR ZONIN, portador(a) da CNH nº 01922849900, que tramita neste órgão de trânsito o processo administrativo 22119/2024 por infringência ao Art. 261, II do CTB; DIEGO ROGER DA COSTA, portador(a) da CNH nº 05926222646, que tramita neste órgão de trânsito o processo administrativo 22122/2024 por infringência ao Art. 261, II do CTB; ROMEU SCHUMANN, portador(a) da CNH nº 02647087900, que tramita neste órgão de trânsito o processo administrativo 22136/2024 por infringência ao Art. 261, II do CTB; WESLEY PATRICK CARDOSO TAVARES, portador(a) da CNH nº 06248282309, que tramita neste órgão de trânsito o processo administrativo 22142/2024 por infringência ao Art. 261, II do CTB; HUGO KOMURO CABRAL, portador(a) da CNH nº 05786219539, que tramita neste órgão de trânsito o processo administrativo 22143/2024 por infringência ao Art. 261, II do CTB; GERONILDO HARTKOPFF, portador(a) da CNH nº 03000024382, que tramita neste órgão de trânsito o processo administrativo 22021/2024 por infringência ao Art. 261, II do CTB; GUILHERME FRANCISCO, portador(a) da CNH nº 07375634531, que tramita neste órgão de trânsito o processo administrativo 22024/2024 por infringência ao Art. 261, II do CTB; DARLAN ROCHA CAMPOS, portador(a) da CNH nº 07294093678, que tramita neste órgão de trânsito o processo administrativo 22028/2024 por infringência ao Art. 261, II do CTB; DARLAN ROCHA CAMPOS, portador(a) da CNH nº 07294093678, que tramita neste órgão de trânsito o processo administrativo 22029/2024 por infringência ao Art. 261, II do CTB; DIEGO RAFAEL BERRI, portador(a) da CNH nº 05260643666, que tramita neste órgão de trânsito o processo administrativo 22479/2024 por infringência ao Art. 261, II do CTB; GLAOR DE OLIVEIRA, portador(a) da CNH nº 04447652850, que tramita neste órgão de trânsito o processo administrativo 22480/2024 por infringência ao Art. 261, II do CTB; HUGO KOMURO CABRAL, portador(a) da CNH nº 05786219539, que tramita neste órgão de trânsito o processo administrativo 22144/2024 por infringência ao Art. 261, II do CTB; HUGO KOMURO CABRAL, portador(a) da CNH nº 05786219539, que tramita neste órgão de trânsito o processo administrativo 22145/2024 por infringência ao Art. 261, II do CTB; EDERSON ALVES GARCIA, portador(a) da CNH nº 06551756630, que tramita neste órgão de trânsito o processo administrativo 22150/2024 por infringência ao Art. 261, II do CTB; JOSIAS RENDI PRUDENTI, portador(a) da CNH nº 07282565776, que tramita neste órgão de trânsito o processo administrativo 22156/2024 por infringência ao Art. 261, II do CTB; LINDOMAR MARINHO DOS SANTOS, portador(a) da CNH nº 04795742060, que tramita neste órgão de trânsito o processo administrativo 22161/2024 por infringência ao Art. 261, II do CTB; ALCIDES DA SILVEIRA, portador(a) da CNH nº 03725901494, que tramita neste órgão de trânsito o processo administrativo 22163/2024 por infringência ao Art. 261, II do CTB; DOUGLAS DE OLIVEIRA CARNEIRO, portador(a) da CNH nº 07194513671, que tramita neste órgão de trânsito o processo administrativo 22167/2024 por infringência ao Art. 261, II do CTB; THIAGO DE JESUS, portador(a) da CNH nº 06953655401, que tramita neste órgão de trânsito o processo administrativo 22324/2024 por infringência ao Art. 261, II do CTB; LUCAS EDUARDO DE ANDRADE, portador(a) da CNH nº 07241080796, que tramita neste órgão de trânsito o processo administrativo 22338/2024 por infringência ao Art. 261, II do CTB; CRISTIELE ROBERTA RAMALHO, portador(a) da CNH nº 07306579232, que tramita neste órgão de trânsito o processo administrativo 22424/2024 por infringência ao Art. 261, II do CTB; JEFFERSON ESPINDOLA, portador(a) da CNH nº 02864694556, que tramita neste órgão de trânsito o processo administrativo 19452/2024 por infringência ao Art. 261, II do CTB; ADENILSON DE ALMEIDA, portador(a) da CNH nº 07351879294, que tramita neste órgão de trânsito o processo administrativo 19455/2024 por infringência ao Art. 261, II do CTB; PAULO HENRIQUE DE OLIVEIRA SILVA, portador(a) da CNH nº 07411269185, que tramita neste órgão de trânsito o processo administrativo 19457/2024 por infringência ao Art. 261, II do CTB; EMERSON MANN ENGEL, portador(a) da CNH nº 05108066738, que tramita neste órgão de trânsito o processo administrativo

19458/2024 por infringência ao Art. 261, II do CTB; RODRIGO BLANCO LAMBRUSQUINE, portador(a) da CNH nº 06447025088, que tramita neste órgão de trânsito o processo administrativo 19470/2024 por infringência ao Art. 261, II do CTB; JEAN ALVES DOS SANTOS, portador(a) da CNH nº 07016719094, que tramita neste órgão de trânsito o processo administrativo 19661/2024 por infringência ao Art. 261, II do CTB; ALAN CARLOS KEUNECKE, portador(a) da CNH nº 04745175778, que tramita neste órgão de trânsito o processo administrativo 19662/2024 por infringência ao Art. 261, II do CTB; JAIRSON HOFFMANN, portador(a) da CNH nº 03035014123, que tramita neste órgão de trânsito o processo administrativo 19741/2024 por infringência ao Art. 261, II do CTB; PETERSON FABRICIO MACHADO, portador(a) da CNH nº 06219539612, que tramita neste órgão de trânsito o processo administrativo 22612/2024 por infringência ao Art. 261, II do CTB; JAISSON JOEL HOE, portador(a) da CNH nº 04456171609, que tramita neste órgão de trânsito o processo administrativo 22613/2024 por infringência ao Art. 261, II do CTB; EVALDO MORAES, portador(a) da CNH nº 02716275194, que tramita neste órgão de trânsito o processo administrativo 22614/2024 por infringência ao Art. 261, II do CTB. E, constando nos autos dos respectivos processos que os (as) condutores (as) se encontram em lugar incerto e não sabido, ficam, pelo presente Edital, NOTIFICADOS para, no prazo de 50 (cinquenta) dias contados da publicação deste, APRESENTAR DEFESA ESCRITA no órgão de registro de habilitação, situado na Rua Humberto de Campos, 242, Velha - BLUMENAU/SC - CEP: 89036050. Para ciência do infrator, é expedido o presente edital, a ser publicado no Diário Oficial do Estado de Santa Catarina. Blumenau, 01 de julho de 2024. MAX WILLIAM MACHADO, Autoridade de Trânsito do DETRAN.

Cod. Mat.: 1004903

EDITAL DE NOTIFICAÇÃO DE INSTAURAÇÃO DE PROCESSO DE SUSPENSÃO DO DIREITO DE DIRIGIR 3002/2024 MAX WILLIAM MACHADO, Autoridade de Trânsito do DETRAN, no uso de suas atribuições legais, com fundamento nos artigos 256, III, e 265 da Lei 9503/97 (Código de Trânsito Brasileiro) c/c art. 23 da Resolução 723/2018 do CONTRAN, faz saber a: RODRIGO KUSTER, portador(a) da CNH nº 04481607200, que tramita neste órgão de trânsito o processo administrativo 19388/2024 por infringência ao Art. 261, II do CTB. E, constando nos autos dos respectivos processos que os (as) condutores (as) se encontram em lugar incerto e não sabido, ficam, pelo presente Edital, NOTIFICADOS para, no prazo de 50 (cinquenta) dias contados da publicação deste, APRESENTAR DEFESA ESCRITA no órgão de registro de habilitação, situado na Rua Bulcão Viana, 292, Jardim América - RIO DO SUL/SC - CEP: 89160000. Para ciência do infrator, é expedido o presente edital, a ser publicado no Diário Oficial do Estado de Santa Catarina. Rio do Sul, 01 de julho de 2024. MAX WILLIAM MACHADO, Autoridade de Trânsito do DETRAN.

Cod. Mat.: 1004904

EDITAL DE NOTIFICAÇÃO DE INSTAURAÇÃO DE PROCESSO DE SUSPENSÃO DO DIREITO DE DIRIGIR 3020/2024 MAX WILLIAM MACHADO, Autoridade de Trânsito da CIRETRAN de FLORIANÓPOLIS, no uso de suas atribuições legais, com fundamento nos artigos 256, III, e 265 da Lei 9503/97 (Código de Trânsito Brasileiro) c/c art. 23 da Resolução 723/2018 do CONTRAN, faz saber a: JOAO LUIZ BERNARDINO LUMMERTZ, portador(a) da CNH nº 02272223364, que tramita neste órgão de trânsito o processo administrativo 21735/2024 por infringência ao Art. 261, II do CTB; FLAVIO ANTONIO TONETTO JUNIOR, portador(a) da CNH nº 07298830511, que tramita neste órgão de trânsito o processo administrativo 22270/2024 por infringência ao Art. 261, II do CTB; PEDRO DA ROSA, portador(a) da CNH nº 03194908802, que tramita neste órgão de trânsito o processo administrativo 22277/2024 por infringência ao Art. 261, II do CTB; SERGIO HAMILTON DAQUINO, portador(a) da CNH nº 01771658938, que tramita neste órgão de trânsito o processo administrativo 22278/2024 por infringência ao Art. 261, II do CTB; ALESSANDRO DA SILVA MATHIAS, portador(a) da CNH nº 04576030502, que tramita neste órgão de trânsito o processo administrativo 22282/2024 por infringência ao Art. 261, II do CTB; EMERSON MARTINS SANTOS, portador(a) da CNH nº 02216181192, que tramita neste órgão de trânsito o processo administrativo 22288/2024 por infringência ao Art. 261, II do CTB; DIEGO DE GODOY MOTTA, portador(a) da CNH nº 03439295504, que tramita neste órgão de trânsito o processo administrativo 19403/2024 por infringência ao Art. 261, II do CTB; LOURIVAL ANTUNES RIBEIRO NETO, portador(a) da CNH nº 04363623411, que tramita neste órgão de trânsito o processo administrativo 19404/2024 por infringência ao Art. 261, II do CTB; PATRICIA DA SILVA TIMM, portador(a) da CNH nº 04296063997, que tramita neste órgão de trânsito o processo administrativo 19412/2024 por infringência ao Art. 261, II do CTB; DANIEL DA SILVA BRAGA, portador(a) da CNH nº 06903775972, que tramita neste órgão de trânsito o processo administrativo 19416/2024 por infringência ao Art. 261, II do CTB; ARALAN BENITEZ DE FREITAS, portador(a) da CNH nº 07913482523, que tramita neste órgão de trânsito o processo administrativo 19417/2024 por infringência ao Art. 261, II do CTB; ELOA GHIORZI VARELLA, portador(a) da CNH nº 03099922603, que tramita neste órgão de trânsito o processo administrativo 19589/2024

por infringência ao Art. 261, II do CTB; MATHEUS DZIEKANIAK MATIAS, portador(a) da CNH nº 07623254249, que tramita neste órgão de trânsito o processo administrativo 19591/2024 por infringência ao Art. 261, II do CTB; LEANDRO AZEVEDO BORGES, portador(a) da CNH nº 01961404152, que tramita neste órgão de trânsito o processo administrativo 19592/2024 por infringência ao Art. 261, II do CTB; LEANDRO AZEVEDO BORGES, portador(a) da CNH nº 01961404152, que tramita neste órgão de trânsito o processo administrativo 19593/2024 por infringência ao Art. 261, II do CTB; JULIANA ESMANHOTTO DE ALMEIDA, portador(a) da CNH nº 03825989416, que tramita neste órgão de trânsito o processo administrativo 19594/2024 por infringência ao Art. 261, II do CTB; FERNANDO BOTELHO LEAL, portador(a) da CNH nº 01244541902, que tramita neste órgão de trânsito o processo administrativo 19598/2024 por infringência ao Art. 261, II do CTB; MATHEUS GOULARTE, portador(a) da CNH nº 07452038069, que tramita neste órgão de trânsito o processo administrativo 19599/2024 por infringência ao Art. 261, II do CTB; SERGIO LUIS ZIEMER, portador(a) da CNH nº 01556739601, que tramita neste órgão de trânsito o processo administrativo 19600/2024 por infringência ao Art. 261, II do CTB; DANIEL DA SILVA BRAGA, portador(a) da CNH nº 06903775972, que tramita neste órgão de trânsito o processo administrativo 19604/2024 por infringência ao Art. 261, II do CTB; DANIEL DA SILVA BRAGA, portador(a) da CNH nº 06903775972, que tramita neste órgão de trânsito o processo administrativo 19605/2024 por infringência ao Art. 261, II do CTB; DANIEL DA SILVA BRAGA, portador(a) da CNH nº 06903775972, que tramita neste órgão de trânsito o processo administrativo 19606/2024 por infringência ao Art. 261, II do CTB; DANIEL DA SILVA BRAGA, portador(a) da CNH nº 06903775972, que tramita neste órgão de trânsito o processo administrativo 19607/2024 por infringência ao Art. 261, II do CTB; DANIEL DA SILVA BRAGA, portador(a) da CNH nº 06903775972, que tramita neste órgão de trânsito o processo administrativo 19608/2024 por infringência ao Art. 261, II do CTB; ALEXCHANDRA CORREA, portador(a) da CNH nº 02206049028, que tramita neste órgão de trânsito o processo administrativo 19609/2024 por infringência ao Art. 261, II do CTB; DANIEL DA SILVA BRAGA, portador(a) da CNH nº 06903775972, que tramita neste órgão de trânsito o processo administrativo 19610/2024 por infringência ao Art. 261, II do CTB; JOAO PAULO MOTTA FILHO, portador(a) da CNH nº 03582324990, que tramita neste órgão de trânsito o processo administrativo 19689/2024 por infringência ao Art. 261, II do CTB; PAULO SERGIO BRUM SILVA FILHO, portador(a) da CNH nº 06487914529, que tramita neste órgão de trânsito o processo administrativo 19690/2024 por infringência ao Art. 261, II do CTB. E, constando nos autos dos respectivos processos que os (as) condutores (as) se encontram em lugar incerto e não sabido, ficam, pelo presente Edital, NOTIFICADOS para, no prazo de 50 (cinquenta) dias contados da publicação deste, APRESENTAR DEFESA ESCRITA no órgão de registro de habilitação, situado na Avenida Almirante Tamandaré, 480, Coqueiros - FLORIANOPOLIS/SC - CEP: 88080160. Para ciência do infrator, é expedido o presente edital, a ser publicado no Diário Oficial do Estado de Santa Catarina. Florianópolis, 01 de julho de 2024. MAX WILLIAM MACHADO, Autoridade de Trânsito da CIRETRAN de FLORIANÓPOLIS.

Cod. Mat.: 1004905

EDITAL DE NOTIFICAÇÃO DE DECISÃO DE PROCESSO DE SUSPENSÃO DO DIREITO DE DIRIGIR 3031/2024 MAX WILLIAM MACHADO, Autoridade de Trânsito do DETRAN, no uso de suas atribuições legais, com fundamento nos artigos 256, III, e 265 da Lei 9503/97 (Código de Trânsito Brasileiro) c/c art. 23 da Resolução 723/2018 do CONTRAN, faz saber que, após esgotados os meios previstos para notificar o condutor penalizado, resolve I – SUSPENDER O DIREITO DE DIRIGIR de: PEDRO FLORENCIO, portador(a) da CNH nº 01466602206, pelo prazo de 6 MESES, por infringência ao Art. 261, I do CTB, em decorrência do processo administrativo 117786/2022; DIEGO BRUSEMEISTER, portador(a) da CNH nº 04438899631, pelo prazo de 6 MESES, por infringência ao Art. 261, I do CTB, em decorrência do processo administrativo 117812/2022; MAURI URBANO DE SOUZA NETTO, portador(a) da CNH nº 05988254021, pelo prazo de 8 MESES, por infringência ao Art. 261, I do CTB, em decorrência do processo administrativo 117857/2022; ARNALDO LOURISWALDO COSTA, portador(a) da CNH nº 00919929538, pelo prazo de 8 MESES, por infringência ao Art. 261, I do CTB, em decorrência do processo administrativo 117875/2022; CARMEM SILVIA DE CARVALHO, portador(a) da CNH nº 01305196422, pelo prazo de 8 MESES, por infringência ao Art. 261, I do CTB, em decorrência do processo administrativo 117946/2022; LEANDRO CUSTODIO, portador(a) da CNH nº 03972945871, pelo prazo de 8 MESES, por infringência ao Art. 261, I do CTB, em decorrência do processo administrativo 117954/2022; EVELIN BACH, portador(a) da CNH nº 02742829019, pelo prazo de 6 MESES, por infringência ao Art. 261, I do CTB, em decorrência do processo administrativo 118433/2022; LUCIANE SCHMIDT, portador(a) da CNH nº 02595441176, pelo prazo de 6 MESES, por infringência ao Art. 261, I do CTB, em decorrência do processo administrativo 118443/2022; SALOMAO PERUZZO FILHO, portador(a) da CNH nº 03794360010, pelo prazo de 6 MESES, por infringência ao Art. 261, I do CTB, em decorrência

do processo administrativo 118449/2022; PAMELA CRISTINE DE SOUZA GOMES, portador(a) da CNH nº 05956779657, pelo prazo de 8 MESES, por infringência ao Art. 261, I do CTB, em decorrência do processo administrativo 118466/2022; ELBIO FRANCISCO BENEVENUTTI JUNIOR, portador(a) da CNH nº 04126606304, pelo prazo de 6 MESES, por infringência ao Art. 261, I do CTB, em decorrência do processo administrativo 118484/2022; INEZ MARIA KORB, portador(a) da CNH nº 00904886206, pelo prazo de 6 MESES, por infringência ao Art. 261, I do CTB, em decorrência do processo administrativo 118495/2022; DEBORA ADELAIDE MENDES, portador(a) da CNH nº 06545234258, pelo prazo de 6 MESES, por infringência ao Art. 261, I do CTB, em decorrência do processo administrativo 120263/2022; MARCIA RODRIGUES SOUZA, portador(a) da CNH nº 04040175039, pelo prazo de 6 MESES, por infringência ao Art. 261, I do CTB, em decorrência do processo administrativo 120287/2022; HELGA LEDA DE OLIVEIRA MELO, portador(a) da CNH nº 03730772121, pelo prazo de 6 MESES, por infringência ao Art. 261, I do CTB, em decorrência do processo administrativo 120298/2022; LEANDRO SILVA ROSA, portador(a) da CNH nº 05306058566, pelo prazo de 6 MESES, por infringência ao Art. 261, I do CTB, em decorrência do processo administrativo 120320/2022; RICARDO EMANUEL DA SILVA, portador(a) da CNH nº 01802323988, pelo prazo de 11 MESES, por infringência ao Art. 261, I do CTB, em decorrência do processo administrativo 121249/2022; EDINEIA DOS SANTOS, portador(a) da CNH nº 04130312766, pelo prazo de 6 MESES, por infringência ao Art. 261, I do CTB, em decorrência do processo administrativo 121250/2022; CARMEN LEHMANN SALOMON, portador(a) da CNH nº 02233187288, pelo prazo de 6 MESES, por infringência ao Art. 261, I do CTB, em decorrência do processo administrativo 121265/2022; CARLOS ALEXANDRE GONCALVES TEIXEIRA, portador(a) da CNH nº 06954968775, pelo prazo de 6 MESES, por infringência ao Art. 261, I do CTB, em decorrência do processo administrativo 124285/2022; YURI PEREIRA RATHKE, portador(a) da CNH nº 06472679707, pelo prazo de 6 MESES, por infringência ao Art. 261, I do CTB, em decorrência do processo administrativo 124286/2022. Bem como, nos termos do art. 268, II do Código de Trânsito Brasileiro, submetê-los(as) frequência obrigatória em curso de reciclagem de 30hs, na forma presencial ou a distância, a ser realizado em instituição credenciada pelo DETRAN/SC e a exame teórico de reciclagem, a ser realizado presencialmente nas dependências de qualquer Circunscrição Regional de Trânsito do Estado de Santa Catarina mediante agendamento prévio. E, constando nos autos dos respectivos processos que os(as) condutores(as) penalizados(as) se encontram em lugar incerto e não sabido, ficam, pelo presente Edital, NOTIFICADOS para, no prazo de 50 (cinquenta) dias contados da publicação deste, interpor recurso a JARI ou entregar a Carteira Nacional de Habilitação, sendo que, caso o condutor penalizado não exerça o seu direito de defesa, 15 dias após o fim do prazo para interpor recurso será realizado o bloqueio da CNH e a respectiva anotação da data de início do cumprimento da penalidade imposta. Para ciência do infrator, é expedido o presente edital, a ser publicado no Diário Oficial do Estado de Santa Catarina. Joinville, 01 de julho de 2024. MAX WILLIAM MACHADO, Autoridade de Trânsito do DETRAN
Cod. Mat.: 1004906

EDITAL DE NOTIFICAÇÃO DE DECISÃO DE PROCESSO DE SUSPENSÃO DO DIREITO DE DIRIGIR 3032/2024 MAX WILLIAM MACHADO, Autoridade de Trânsito do DETRAN, no uso de suas atribuições legais, com fundamento nos artigos 256, III, e 265 da Lei 9503/97 (Código de Trânsito Brasileiro) c/c art. 23 da Resolução 723/2018 do CONTRAN, faz saber que, após esgotados os meios previstos para notificar o condutor penalizado, resolve I – SUSPENDER O DIREITO DE DIRIGIR de: WALDO SANTOS NOVAIS, portador(a) da CNH nº 03287830634, pelo prazo de 6 MESES, por infringência ao Art. 261, I do CTB, em decorrência do processo administrativo 120131/2022; JOAO RICARDO DA SILVA, portador(a) da CNH nº 03887888376, pelo prazo de 6 MESES, por infringência ao Art. 261, I do CTB, em decorrência do processo administrativo 120258/2022; JONATHAN FELIPE HORN PAGENO, portador(a) da CNH nº 04607474995, pelo prazo de 8 MESES, por infringência ao Art. 261, I do CTB, em decorrência do processo administrativo 120301/2022; JOAO CARLOS DE SOUZA, portador(a) da CNH nº 02535588559, pelo prazo de 6 MESES, por infringência ao Art. 261, I do CTB, em decorrência do processo administrativo 120303/2022; RAUNY SILVA SANTOS, portador(a) da CNH nº 06194386891, pelo prazo de 8 MESES, por infringência ao Art. 261, I do CTB, em decorrência do processo administrativo 120323/2022; LORRAINE SOARES MARQUES, portador(a) da CNH nº 05672171951, pelo prazo de 8 MESES, por infringência ao Art. 261, I do CTB, em decorrência do processo administrativo 120344/2022; EDEVALDO LAUDELINO DEMETRIO, portador(a) da CNH nº 03500665017, pelo prazo de 8 MESES, por infringência ao Art. 261, I do CTB, em decorrência do processo administrativo 122140/2022; ISABELLA DE MOURA SIQUEIRA SANTIAGO, portador(a) da CNH nº 01805023130, pelo prazo de 6 MESES, por infringência ao Art. 261, I do CTB, em decorrência do processo administrativo 264580/2023; MARCOS IATCHAC, portador(a) da CNH nº 02853311352, pelo prazo de 6 MESES, por infringência ao Art. 261, I do CTB, em decorrência do processo administrativo 271128/2023; LUCAS FER-

REIRA BATISTA, portador(a) da CNH nº 05307892504, pelo prazo de 6 MESES, por infringência ao Art. 261, I do CTB, em decorrência do processo administrativo 271484/2023; JOAO PAULO PERRETTI ALVES, portador(a) da CNH nº 06167442374, pelo prazo de 6 MESES, por infringência ao Art. 261, I do CTB, em decorrência do processo administrativo 271487/2023; ANTONIO JAIR GOMES DA SILVA, portador(a) da CNH nº 06629336261, pelo prazo de 6 MESES, por infringência ao Art. 261, I do CTB, em decorrência do processo administrativo 271501/2023; LEONARDO SIMAO DOS SANTOS, portador(a) da CNH nº 06903974377, pelo prazo de 6 MESES, por infringência ao Art. 261, I do CTB, em decorrência do processo administrativo 271502/2023; DEUCLECE APARECIDA AUGUSTIN RODRIGUES, portador(a) da CNH nº 03985724600, pelo prazo de 8 MESES, por infringência ao Art. 261, I do CTB, em decorrência do processo administrativo 271505/2023; AILSON JOAO SCHMITT, portador(a) da CNH nº 00847068506, pelo prazo de 8 MESES, por infringência ao Art. 261, I do CTB, em decorrência do processo administrativo 271527/2023; FRANCIANE MANUELA STAHNKE, portador(a) da CNH nº 03815749927, pelo prazo de 6 MESES, por infringência ao Art. 261, I do CTB, em decorrência do processo administrativo 271531/2023; ADEMIR FELIPE FAGUNDES, portador(a) da CNH nº 03510845756, pelo prazo de 6 MESES, por infringência ao Art. 261, I do CTB, em decorrência do processo administrativo 271535/2023; VITOR DUMKE FILHO, portador(a) da CNH nº 01700622915, pelo prazo de 8 MESES, por infringência ao Art. 261, I do CTB, em decorrência do processo administrativo 271539/2023; ALTAMIR NUNES, portador(a) da CNH nº 01408733756, pelo prazo de 8 MESES, por infringência ao Art. 261, I do CTB, em decorrência do processo administrativo 271546/2023; FERNANDA DA CUNHA PIAZZA DA SILVA, portador(a) da CNH nº 02469491503, pelo prazo de 8 MESES, por infringência ao Art. 261, I do CTB, em decorrência do processo administrativo 271549/2023; VALDEMETRIUS CASTRO NERIS, portador(a) da CNH nº 05824080647, pelo prazo de 8 MESES, por infringência ao Art. 261, I do CTB, em decorrência do processo administrativo 271561/2023; LUCIANO BOETTGER, portador(a) da CNH nº 02097371960, pelo prazo de 6 MESES, por infringência ao Art. 261, I do CTB, em decorrência do processo administrativo 271565/2023; MAICON JUNO DE AMORIM, portador(a) da CNH nº 04330558457, pelo prazo de 8 MESES, por infringência ao Art. 261, I do CTB, em decorrência do processo administrativo 271569/2023; SIDNEI DOS SANTOS PIRES, portador(a) da CNH nº 04602839336, pelo prazo de 6 MESES, por infringência ao Art. 261, I do CTB, em decorrência do processo administrativo 271571/2023; JEFERSON NATALINO CACHOEIRA DOS SANTOS, portador(a) da CNH nº 05967314767, pelo prazo de 6 MESES, por infringência ao Art. 261, I do CTB, em decorrência do processo administrativo 271582/2023; TERESINHA RIBEIRO DE ALMEIDA SCHEIFER, portador(a) da CNH nº 04815867736, pelo prazo de 6 MESES, por infringência ao Art. 261, I do CTB, em decorrência do processo administrativo 271591/2023; JEANE HOHL DE MEDEIROS, portador(a) da CNH nº 03823490294, pelo prazo de 6 MESES, por infringência ao Art. 261, I do CTB, em decorrência do processo administrativo 271600/2023; ARTUR FELIPE STUHLERT, portador(a) da CNH nº 04917574421, pelo prazo de 6 MESES, por infringência ao Art. 261, I do CTB, em decorrência do processo administrativo 271602/2023; JURANDIR BORMANIERI, portador(a) da CNH nº 04575272797, pelo prazo de 6 MESES, por infringência ao Art. 261, I do CTB, em decorrência do processo administrativo 271603/2023; RICARDO CHRISTOFER COSTA DE MORAIS, portador(a) da CNH nº 06984342649, pelo prazo de 6 MESES, por infringência ao Art. 261, I do CTB, em decorrência do processo administrativo 271604/2023; JOSIAS ORTIZ, portador(a) da CNH nº 06044647210, pelo prazo de 6 MESES, por infringência ao Art. 261, I do CTB, em decorrência do processo administrativo 271608/2023; LUIZ HENRIQUE AMANCIO DOS SANTOS, portador(a) da CNH nº 07010072655, pelo prazo de 6 MESES, por infringência ao Art. 261, I do CTB, em decorrência do processo administrativo 271618/2023; JOEL DO NASCIMENTO PEREIRA, portador(a) da CNH nº 03249924254, pelo prazo de 6 MESES, por infringência ao Art. 261, I do CTB, em decorrência do processo administrativo 271619/2023; RODOLFO RUDOLPHO HOFFMANN, portador(a) da CNH nº 05479270190, pelo prazo de 6 MESES, por infringência ao Art. 261, I do CTB, em decorrência do processo administrativo 271621/2023; TASSIANA KORTING SCHRAMM, portador(a) da CNH nº 03309052769, pelo prazo de 6 MESES, por infringência ao Art. 261, I do CTB, em decorrência do processo administrativo 271624/2023; ALEXSANDRO JOSE DE MORAES, portador(a) da CNH nº 04876697829, pelo prazo de 6 MESES, por infringência ao Art. 261, I do CTB, em decorrência do processo administrativo 271627/2023; CLAUDIO MARCELO SANT ANNA, portador(a) da CNH nº 02826816074, pelo prazo de 6 MESES, por infringência ao Art. 261, I do CTB, em decorrência do processo administrativo 271639/2023; MARIA DOS PRAZERES DA LUZ, portador(a) da CNH nº 04795750501, pelo prazo de 6 MESES, por infringência ao Art. 261, I do CTB, em decorrência do processo administrativo 271640/2023; HONORINA BORGES AMARO, portador(a) da CNH nº 02390136504, pelo prazo de 6 MESES, por infringência ao Art. 261, I do CTB, em decorrência do processo administrativo 271643/2023; JULIANA CAMPOS BACHTOLD, portador(a) da CNH nº 06322573943, pelo prazo de 6 MESES, por infringência ao Art. 261, I do CTB, em decorrência do processo administrativo 271649/2023; GABRIEL

ANTONIO MOURA CARNEIRO, portador(a) da CNH nº 06493045804, pelo prazo de 6 MESES, por infringência ao Art. 261, I do CTB, em decorrência do processo administrativo 271652/2023; FABRICIO VOLPI DAROS, portador(a) da CNH nº 02907346733, pelo prazo de 8 MESES, por infringência ao Art. 261, I do CTB, em decorrência do processo administrativo 271655/2023; JAIR LOES, portador(a) da CNH nº 01702481650, pelo prazo de 6 MESES, por infringência ao Art. 261, I do CTB, em decorrência do processo administrativo 271656/2023; SALESIO LUIZ AMARAL, portador(a) da CNH nº 00815216669, pelo prazo de 8 MESES, por infringência ao Art. 261, I do CTB, em decorrência do processo administrativo 271666/2023; ADENOR DOS SANTOS BRUM, portador(a) da CNH nº 02179100606, pelo prazo de 6 MESES, por infringência ao Art. 261, I do CTB, em decorrência do processo administrativo 271668/2023; DANIEL DE FRANCA, portador(a) da CNH nº 04161538817, pelo prazo de 6 MESES, por infringência ao Art. 261, I do CTB, em decorrência do processo administrativo 271760/2023; JUCARA POMBAL PAIVA, portador(a) da CNH nº 06822238607, pelo prazo de 6 MESES, por infringência ao Art. 261, I do CTB, em decorrência do processo administrativo 271768/2023; ANTONIO MARCOS DE ARAUJO, portador(a) da CNH nº 05976215758, pelo prazo de 6 MESES, por infringência ao Art. 261, I do CTB, em decorrência do processo administrativo 271772/2023; JOSE VENCESLAU DE ABREU, portador(a) da CNH nº 03275832626, pelo prazo de 6 MESES, por infringência ao Art. 261, I do CTB, em decorrência do processo administrativo 271796/2023; CARLOS HENRIQUE TAUBE, portador(a) da CNH nº 06984345817, pelo prazo de 6 MESES, por infringência ao Art. 261, I do CTB, em decorrência do processo administrativo 271804/2023; HUMBERTO CASAS DA SILVA, portador(a) da CNH nº 06822196920, pelo prazo de 6 MESES, por infringência ao Art. 261, I do CTB, em decorrência do processo administrativo 271814/2023; WELISON SANTIAGO MACHADO, portador(a) da CNH nº 06206756264, pelo prazo de 6 MESES, por infringência ao Art. 261, I do CTB, em decorrência do processo administrativo 271821/2023; JOSE BENICIO DE AQUINO SILVA, portador(a) da CNH nº 06440215778, pelo prazo de 6 MESES, por infringência ao Art. 261, I do CTB, em decorrência do processo administrativo 271835/2023; NERI MIGUEL, portador(a) da CNH nº 03139698301, pelo prazo de 6 MESES, por infringência ao Art. 261, I do CTB, em decorrência do processo administrativo 271844/2023; SILVIO OLIVEIRA VALENTE, portador(a) da CNH nº 02440372406, pelo prazo de 6 MESES, por infringência ao Art. 261, I do CTB, em decorrência do processo administrativo 271851/2023; GUSTAVO HENRIQUE UCHIKAWA, portador(a) da CNH nº 03827865330, pelo prazo de 6 MESES, por infringência ao Art. 261, I do CTB, em decorrência do processo administrativo 271871/2023; ROZEMERE LUCHINI BURIGO, portador(a) da CNH nº 04490731320, pelo prazo de 6 MESES, por infringência ao Art. 261, I do CTB, em decorrência do processo administrativo 271876/2023; CAMILA PROVESI SCHNEIDER, portador(a) da CNH nº 04473659971, pelo prazo de 8 MESES, por infringência ao Art. 261, I do CTB, em decorrência do processo administrativo 271913/2023; MAISSON LOPES, portador(a) da CNH nº 06395215922, pelo prazo de 8 MESES, por infringência ao Art. 261, I do CTB, em decorrência do processo administrativo 271928/2023; NICOLE REZENDE GARCIA, portador(a) da CNH nº 03865431706, pelo prazo de 6 MESES, por infringência ao Art. 261, I do CTB, em decorrência do processo administrativo 271945/2023; CIRLENE SABINO, portador(a) da CNH nº 05022204016, pelo prazo de 6 MESES, por infringência ao Art. 261, I do CTB, em decorrência do processo administrativo 271947/2023; MARCOS GABRIEL SCHUART, portador(a) da CNH nº 05881198970, pelo prazo de 6 MESES, por infringência ao Art. 261, I do CTB, em decorrência do processo administrativo 271995/2023; HUMBERTO FERNANDO SANTIAGO, portador(a) da CNH nº 01958737276, pelo prazo de 6 MESES, por infringência ao Art. 261, I do CTB, em decorrência do processo administrativo 271996/2023; SERGIO DICKMANN, portador(a) da CNH nº 02559563603, pelo prazo de 6 MESES, por infringência ao Art. 261, I do CTB, em decorrência do processo administrativo 271997/2023; JOAO PAULO SEREJO ALVES, portador(a) da CNH nº 03662336790, pelo prazo de 8 MESES, por infringência ao Art. 261, I do CTB, em decorrência do processo administrativo 272000/2023; LEONARDO CORREA ALVES, portador(a) da CNH nº 05095981936, pelo prazo de 6 MESES, por infringência ao Art. 261, I do CTB, em decorrência do processo administrativo 272001/2023; FABIOLA COELHO DA SILVA, portador(a) da CNH nº 04364089415, pelo prazo de 8 MESES, por infringência ao Art. 261, I do CTB, em decorrência do processo administrativo 272003/2023; MICHAEL GEIGER, portador(a) da CNH nº 05008524153, pelo prazo de 6 MESES, por infringência ao Art. 261, I do CTB, em decorrência do processo administrativo 272018/2023; JEFFERSON LUIS SCHWAEMMLE, portador(a) da CNH nº 05809783905, pelo prazo de 6 MESES, por infringência ao Art. 261, I do CTB, em decorrência do processo administrativo 272029/2023; VALCIR LEHMUKHL, portador(a) da CNH nº 01732838435, pelo prazo de 6 MESES, por infringência ao Art. 261, I do CTB, em decorrência do processo administrativo 272031/2023; EDSON DE AUDA POISKI FILHO, portador(a) da CNH nº 03913338464, pelo prazo de 8 MESES, por infringência ao Art. 261, I do CTB, em decorrência do processo administrativo 272046/2023; JAIME CANI, portador(a) da CNH nº 01128301485, pelo prazo de 6 MESES, por infringência ao Art. 261, I do CTB, em decorrência do processo administrativo 272053/2023; DELVAIR

DE FATIMA BARBOSA KANIA, portador(a) da CNH nº 04637199999, pelo prazo de 6 MESES, por infringência ao Art. 261, I do CTB, em decorrência do processo administrativo 272058/2023; MICHEL GOMES CARVALHO CUNHA, portador(a) da CNH nº 05901154143, pelo prazo de 6 MESES, por infringência ao Art. 261, I do CTB, em decorrência do processo administrativo 272062/2023; ALICE FINCKLER, portador(a) da CNH nº 00504643976, pelo prazo de 6 MESES, por infringência ao Art. 261, I do CTB, em decorrência do processo administrativo 272066/2023; WILLI RUMMEL, portador(a) da CNH nº 00782362311, pelo prazo de 6 MESES, por infringência ao Art. 261, I do CTB, em decorrência do processo administrativo 272072/2023; RAFAEL BATISTA, portador(a) da CNH nº 01983654388, pelo prazo de 6 MESES, por infringência ao Art. 261, I do CTB, em decorrência do processo administrativo 272076/2023; ELPIDIO DE SOUZA, portador(a) da CNH nº 03361277852, pelo prazo de 6 MESES, por infringência ao Art. 261, I do CTB, em decorrência do processo administrativo 272095/2023; FABIANO ANDRE FES-TER REX DOS SANTOS, portador(a) da CNH nº 04861055447, pelo prazo de 6 MESES, por infringência ao Art. 261, I do CTB, em decorrência do processo administrativo 272098/2023; SIDNEI ADAO, portador(a) da CNH nº 03583183247, pelo prazo de 6 MESES, por infringência ao Art. 261, I do CTB, em decorrência do processo administrativo 272099/2023; JOSE AMARIO ANACLETTO, portador(a) da CNH nº 01591782480, pelo prazo de 6 MESES, por infringência ao Art. 261, I do CTB, em decorrência do processo administrativo 272105/2023; JOSE DE ARIMATEIA SANTOS OLIVEIRA, portador(a) da CNH nº 06473754630, pelo prazo de 8 MESES, por infringência ao Art. 261, I do CTB, em decorrência do processo administrativo 272118/2023; ANILTON OLIVEIRA, portador(a) da CNH nº 02453061435, pelo prazo de 6 MESES, por infringência ao Art. 261, I do CTB, em decorrência do processo administrativo 272122/2023; ANDERLEI CLEOMAR DE SOUZA COELHO, portador(a) da CNH nº 04983671296, pelo prazo de 8 MESES, por infringência ao Art. 261, I do CTB, em decorrência do processo administrativo 272124/2023; JEFFERSON FERNANDO RUSCH, portador(a) da CNH nº 06483508217, pelo prazo de 6 MESES, por infringência ao Art. 261, I do CTB, em decorrência do processo administrativo 272128/2023; VALDIR BONONONI, portador(a) da CNH nº 01560938741, pelo prazo de 8 MESES, por infringência ao Art. 261, I do CTB, em decorrência do processo administrativo 272138/2023; ROGERIO ROEDER, portador(a) da CNH nº 02995428203, pelo prazo de 6 MESES, por infringência ao Art. 261, I do CTB, em decorrência do processo administrativo 272156/2023; ELIS MARINA PEREIRA, portador(a) da CNH nº 04359942487, pelo prazo de 8 MESES, por infringência ao Art. 261, I do CTB, em decorrência do processo administrativo 6091/2024; FABIO APARECIDO VENANCIO DA SILVA, portador(a) da CNH nº 03918762180, pelo prazo de 6 MESES, por infringência ao Art. 261, I do CTB, em decorrência do processo administrativo 7668/2024; HELENA POSSAMAI, portador(a) da CNH nº 03153190859, pelo prazo de 6 MESES, por infringência ao Art. 261, I do CTB, em decorrência do processo administrativo 7669/2024; JANE CARLA HASSE, portador(a) da CNH nº 02900499208, pelo prazo de 6 MESES, por infringência ao Art. 261, I do CTB, em decorrência do processo administrativo 7670/2024; ELIANE APARECIDA SIQUEIRA, portador(a) da CNH nº 02738329820, pelo prazo de 6 MESES, por infringência ao Art. 261, I do CTB, em decorrência do processo administrativo 7705/2024; ROBERTO FLORIANO DA SILVA, portador(a) da CNH nº 03662535086, pelo prazo de 6 MESES, por infringência ao Art. 261, I do CTB, em decorrência do processo administrativo 7707/2024; GRAZIELE SILVA, portador(a) da CNH nº 03549129802, pelo prazo de 8 MESES, por infringência ao Art. 261, I do CTB, em decorrência do processo administrativo 7709/2024; ABEL SCHMIDT, portador(a) da CNH nº 04389231220, pelo prazo de 6 MESES, por infringência ao Art. 261, I do CTB, em decorrência do processo administrativo 7721/2024; RONALDO AUGUSTO DE OLIVEIRA, portador(a) da CNH nº 04163521524, pelo prazo de 6 MESES, por infringência ao Art. 261, I do CTB, em decorrência do processo administrativo 7731/2024; VALDIR CAGLIARI, portador(a) da CNH nº 00800641833, pelo prazo de 8 MESES, por infringência ao Art. 261, I do CTB, em decorrência do processo administrativo 7732/2024; CLEIDE ARLETE GUSKI, portador(a) da CNH nº 02851469603, pelo prazo de 6 MESES, por infringência ao Art. 261, I do CTB, em decorrência do processo administrativo 7740/2024; JOSEMAR RODINEI DA CONCEICAO, portador(a) da CNH nº 02655716138, pelo prazo de 6 MESES, por infringência ao Art. 261, I do CTB, em decorrência do processo administrativo 7744/2024; MATEUS ANDRE DE OLIVEIRA DOS SANTOS, portador(a) da CNH nº 06894316738, pelo prazo de 6 MESES, por infringência ao Art. 261, I do CTB, em decorrência do processo administrativo 7756/2024; FRANCISCO VILMAR DIAS, portador(a) da CNH nº 03169017520, pelo prazo de 6 MESES, por infringência ao Art. 261, I do CTB, em decorrência do processo administrativo 7823/2024; JOSE AMERICO FERREIRA MACHADO, portador(a) da CNH nº 01012445510, pelo prazo de 6 MESES, por infringência ao Art. 261, I do CTB, em decorrência do processo administrativo 7829/2024; RENAN DA COSTA SILVA, portador(a) da CNH nº 06425085158, pelo prazo de 6 MESES, por infringência ao Art. 261, I do CTB, em decorrência do processo administrativo 7833/2024; LUCAS RODRIGO BORGES, portador(a) da CNH nº 06175167598, pelo prazo de 8 MESES, por infringência ao Art. 261, I do CTB, em decorrência do processo administrativo 7851/2024; JULIANO RA-

MOS, portador(a) da CNH nº 04207519122, pelo prazo de 8 MESES, por infringência ao Art. 261, I do CTB, em decorrência do processo administrativo 7865/2024; JACKSON DUARTE, portador(a) da CNH nº 07219300010, pelo prazo de 8 MESES, por infringência ao Art. 261, I do CTB, em decorrência do processo administrativo 7869/2024; WERNER FRISCHKNECHT, portador(a) da CNH nº 01938324120, pelo prazo de 8 MESES, por infringência ao Art. 261, I do CTB, em decorrência do processo administrativo 7984/2024; ALEXANDRE CESAR VIEIRA, portador(a) da CNH nº 02169849565, pelo prazo de 6 MESES, por infringência ao Art. 261, I do CTB, em decorrência do processo administrativo 7987/2024; ADRIANO TESCK, portador(a) da CNH nº 02524521237, pelo prazo de 8 MESES, por infringência ao Art. 261, I do CTB, em decorrência do processo administrativo 7996/2024; SEBASTIAO DE JESUS, portador(a) da CNH nº 04002289260, pelo prazo de 6 MESES, por infringência ao Art. 261, I do CTB, em decorrência do processo administrativo 7997/2024; PATRICIA DA SILVA, portador(a) da CNH nº 06390054033, pelo prazo de 6 MESES, por infringência ao Art. 261, I do CTB, em decorrência do processo administrativo 8010/2024; JOSE GENTIL DA CRUZ, portador(a) da CNH nº 03327888104, pelo prazo de 6 MESES, por infringência ao Art. 261, I do CTB, em decorrência do processo administrativo 8013/2024; SAMUEL RODRIGO BUSARELLO, portador(a) da CNH nº 04636894130, pelo prazo de 6 MESES, por infringência ao Art. 261, I do CTB, em decorrência do processo administrativo 8015/2024; ALCIDES DA SILVEIRA, portador(a) da CNH nº 03725901494, pelo prazo de 6 MESES, por infringência ao Art. 261, I do CTB, em decorrência do processo administrativo 8020/2024; JOSE VALDIR DE SOUZA, portador(a) da CNH nº 03946600556, pelo prazo de 6 MESES, por infringência ao Art. 261, I do CTB, em decorrência do processo administrativo 8021/2024; ALIRIO CLABUNDE, portador(a) da CNH nº 01024164608, pelo prazo de 6 MESES, por infringência ao Art. 261, I do CTB, em decorrência do processo administrativo 8198/2024; ABDALLAH REDA, portador(a) da CNH nº 07156272130, pelo prazo de 6 MESES, por infringência ao Art. 261, I do CTB, em decorrência do processo administrativo 8204/2024; MARCELO FERNANDO BACIL COELHO, portador(a) da CNH nº 05152373601, pelo prazo de 6 MESES, por infringência ao Art. 261, I do CTB, em decorrência do processo administrativo 8206/2024; MARCOS PAULO PRATES, portador(a) da CNH nº 06815159305, pelo prazo de 6 MESES, por infringência ao Art. 261, I do CTB, em decorrência do processo administrativo 8213/2024; BARBARA PRANKE BESKOW, portador(a) da CNH nº 02830867885, pelo prazo de 6 MESES, por infringência ao Art. 261, I do CTB, em decorrência do processo administrativo 8219/2024; MAGNO CAETANO FREITAS, portador(a) da CNH nº 05891053229, pelo prazo de 6 MESES, por infringência ao Art. 261, I do CTB, em decorrência do processo administrativo 8220/2024; OSMAR KRATZ, portador(a) da CNH nº 03319122110, pelo prazo de 6 MESES, por infringência ao Art. 261, I do CTB, em decorrência do processo administrativo 8221/2024; PRISCILA DE SOUZA ALMEIDA, portador(a) da CNH nº 02971531708, pelo prazo de 8 MESES, por infringência ao Art. 261, I do CTB, em decorrência do processo administrativo 8227/2024; FABIANO WEHMUTH, portador(a) da CNH nº 01669960421, pelo prazo de 8 MESES, por infringência ao Art. 261, I do CTB, em decorrência do processo administrativo 8228/2024; DOUGLAS STOLF LUIS, portador(a) da CNH nº 05329422458, pelo prazo de 6 MESES, por infringência ao Art. 261, I do CTB, em decorrência do processo administrativo 8236/2024; ADILSON LORIN, portador(a) da CNH nº 01425769939, pelo prazo de 6 MESES, por infringência ao Art. 261, I do CTB, em decorrência do processo administrativo 8239/2024; RODRIGO EMANUEL DO NASCIMENTO SANTOS, portador(a) da CNH nº 06792286300, pelo prazo de 6 MESES, por infringência ao Art. 261, I do CTB, em decorrência do processo administrativo 8257/2024; RODRIGO PASTA, portador(a) da CNH nº 02719004588, pelo prazo de 6 MESES, por infringência ao Art. 261, I do CTB, em decorrência do processo administrativo 8262/2024; LEONARDO ALUISIO PEREIRA DA SILVA, portador(a) da CNH nº 01341811842, pelo prazo de 6 MESES, por infringência ao Art. 261, I do CTB, em decorrência do processo administrativo 8273/2024. Bem como, nos termos do art. 268, II do Código de Trânsito Brasileiro, submetê-los(as) frequência obrigatória em curso de reciclagem de 30hs, na forma presencial ou a distância, a ser realizado em instituição credenciada pelo DETRAN/SC e a exame teórico de reciclagem, a ser realizado presencialmente nas dependências de qualquer Circunscrição Regional de Trânsito do Estado de Santa Catarina mediante agendamento prévio. E, constando nos autos dos respectivos processos que os(as) condutores(as) penalizados(as) se encontram em lugar incerto e não sabido, ficam, pelo presente Edital, NOTIFICADOS para, no prazo de 50 (cinquenta) dias contados da publicação deste, interpor recurso a JARI ou entregar a Carteira Nacional de Habilitação, sendo que, caso o condutor penalizado não exerça o seu direito de defesa, 15 dias após o fim do prazo para interpor recurso será realizado o bloqueio da CNH e a respectiva anotação da data de início do cumprimento da penalidade imposta. Para ciência do infrator, é expedido o presente edital, a ser publicado no Diário Oficial do Estado de Santa Catarina. Blumenau, 01 de julho de 2024. MAX WILLIAM MACHADO, Autoridade de Trânsito do DETRAN

Cod. Mat.: 1004907

EDITAL DE NOTIFICAÇÃO DE DECISÃO DE PROCESSO DE SUSPENSÃO DO DIREITO DE DIRIGIR 3033/2024 MAX WILLIAM MACHADO, Autoridade de Trânsito do DETRAN, no uso de suas atribuições legais, com fundamento nos artigos 256, III, e 265 da Lei 9503/97 (Código de Trânsito Brasileiro) c/c art. 23 da Resolução 723/2018 do CONTRAN, faz saber que, após esgotados os meios previstos para notificar o condutor penalizado, resolve I – SUSPENDER O DIREITO DE DIRIGIR de: MARIA LUCI BORTOLATTO, portador(a) da CNH nº 01055820138, pelo prazo de 8 MESES, por infringência ao Art. 261, I do CTB, em decorrência do processo administrativo 118525/2022; ANDRE BATISTA DE JESUS NETO, portador(a) da CNH nº 01741692428, pelo prazo de 6 MESES, por infringência ao Art. 261, I do CTB, em decorrência do processo administrativo 118546/2022; AIRTON CHARLES CHAVES JUNIOR, portador(a) da CNH nº 02176661519, pelo prazo de 8 MESES, por infringência ao Art. 261, I do CTB, em decorrência do processo administrativo 118593/2022; TIAGO JACO ZIMMERMANN, portador(a) da CNH nº 04097694592, pelo prazo de 6 MESES, por infringência ao Art. 261, I do CTB, em decorrência do processo administrativo 118630/2022; VERA LUCIA FRANCA, portador(a) da CNH nº 04206116076, pelo prazo de 8 MESES, por infringência ao Art. 261, I do CTB, em decorrência do processo administrativo 118737/2022; MARIO EDUARDO FREITAS SILVA, portador(a) da CNH nº 01599633602, pelo prazo de 6 MESES, por infringência ao Art. 261, I do CTB, em decorrência do processo administrativo 118898/2022; JEANE KARLA DOS SANTOS TELES, portador(a) da CNH nº 01201938441, pelo prazo de 6 MESES, por infringência ao Art. 261, I do CTB, em decorrência do processo administrativo 118937/2022. Bem como, nos termos do art. 268, II do Código de Trânsito Brasileiro, submetê-los(as) frequência obrigatória em curso de reciclagem de 30hs, na forma presencial ou a distância, a ser realizado em instituição credenciada pelo DETRAN/SC e a exame teórico de reciclagem, a ser realizado presencialmente nas dependências de qualquer Circunscrição Regional de Trânsito do Estado de Santa Catarina mediante agendamento prévio. E, constando nos autos dos respectivos processos que os(as) condutores(as) penalizados(as) se encontram em lugar incerto e não sabido, ficam, pelo presente Edital, NOTIFICADOS para, no prazo de 50 (cinquenta) dias contados da publicação deste, interpor recurso a JARI ou entregar a Carteira Nacional de Habilitação, sendo que, caso o condutor penalizado não exerça o seu direito de defesa, 15 dias após o fim do prazo para interpor recurso será realizado o bloqueio da CNH e a respectiva anotação da data de início do cumprimento da penalidade imposta. Para ciência do infrator, é expedido o presente edital, a ser publicado no Diário Oficial do Estado de Santa Catarina. Itajaí, 01 de julho de 2024. MAX WILLIAM MACHADO, Autoridade de Trânsito do DETRAN

Cod. Mat.: 1004908

EDITAL DE NOTIFICAÇÃO DE DECISÃO DE PROCESSO DE SUSPENSÃO DO DIREITO DE DIRIGIR 3034/2024 MAX WILLIAM MACHADO, Autoridade de Trânsito do DETRAN, no uso de suas atribuições legais, com fundamento nos artigos 256, III, e 265 da Lei 9503/97 (Código de Trânsito Brasileiro) c/c art. 23 da Resolução 723/2018 do CONTRAN, faz saber que, após esgotados os meios previstos para notificar o condutor penalizado, resolve I – SUSPENDER O DIREITO DE DIRIGIR de: ERALDO ANDRADE ROSA, portador(a) da CNH nº 04072401690, pelo prazo de 8 MESES, por infringência ao Art. 261, I do CTB, em decorrência do processo administrativo 124386/2022; FABIO DE LIMA, portador(a) da CNH nº 03986256807, pelo prazo de 8 MESES, por infringência ao Art. 261, I do CTB, em decorrência do processo administrativo 124391/2022; ANTONIO DIEGO DE SOUZA, portador(a) da CNH nº 06728410583, pelo prazo de 8 MESES, por infringência ao Art. 261, I do CTB, em decorrência do processo administrativo 124400/2022; PAULO CEZAR FERREIRA, portador(a) da CNH nº 04883848020, pelo prazo de 8 MESES, por infringência ao Art. 261, I do CTB, em decorrência do processo administrativo 124402/2022; ICARO MATHEUS LIMA MUNIZ, portador(a) da CNH nº 06060222582, pelo prazo de 6 MESES, por infringência ao Art. 261, I do CTB, em decorrência do processo administrativo 124403/2022. Bem como, nos termos do art. 268, II do Código de Trânsito Brasileiro, submetê-los(as) frequência obrigatória em curso de reciclagem de 30hs, na forma presencial ou a distância, a ser realizado em instituição credenciada pelo DETRAN/SC e a exame teórico de reciclagem, a ser realizado presencialmente nas dependências de qualquer Circunscrição Regional de Trânsito do Estado de Santa Catarina mediante agendamento prévio. E, constando nos autos dos respectivos processos que os(as) condutores(as) penalizados(as) se encontram em lugar incerto e não sabido, ficam, pelo presente Edital, NOTIFICADOS para, no prazo de 50 (cinquenta) dias contados da publicação deste, interpor recurso a JARI ou entregar a Carteira Nacional de Habilitação, sendo que, caso o condutor penalizado não exerça o seu direito de defesa, 15 dias após o fim do prazo para interpor recurso será realizado o bloqueio da CNH e a res-

pectiva anotação da data de início do cumprimento da penalidade imposta. Para ciência do infrator, é expedido o presente edital, a ser publicado no Diário Oficial do Estado de Santa Catarina. Brusque, 01 de julho de 2024. MAX WILLIAM MACHADO, Autoridade de Trânsito do DETRAN

Cod. Mat.: 1004909

EDITAL DE NOTIFICAÇÃO DE DECISÃO DE PROCESSO DE SUSPENSÃO DO DIREITO DE DIRIGIR 3035/2024 MAX WILLIAM MACHADO, Autoridade de Trânsito do DETRAN, no uso de suas atribuições legais, com fundamento nos artigos 256, III, e 265 da Lei 9503/97 (Código de Trânsito Brasileiro) c/c art. 23 da Resolução 723/2018 do CONTRAN, faz saber que, após esgotados os meios previstos para notificar o condutor penalizado, resolve I – SUSPENDER O DIREITO DE DIRIGIR de: LEONILDO CESAR SILVA DOS SANTOS, portador(a) da CNH nº 01408346350, pelo prazo de 6 MESES, por infringência ao Art. 261, I do CTB, em decorrência do processo administrativo 124183/2022; MARGARET DOS SANTOS GARCIA, portador(a) da CNH nº 00259727381, pelo prazo de 6 MESES, por infringência ao Art. 261, I do CTB, em decorrência do processo administrativo 124188/2022; PAUL JACKSON DE ALMEIDA, portador(a) da CNH nº 02111762076, pelo prazo de 6 MESES, por infringência ao Art. 261, I do CTB, em decorrência do processo administrativo 124192/2022; JOAO MARCIO DE LIMA, portador(a) da CNH nº 00296615366, pelo prazo de 6 MESES, por infringência ao Art. 261, I do CTB, em decorrência do processo administrativo 125561/2022; ANA FLAVIA FREIRE WAYHS, portador(a) da CNH nº 06746197753, pelo prazo de 6 MESES, por infringência ao Art. 261, I do CTB, em decorrência do processo administrativo 125574/2022; CESAR LUIZ GUIMARAES ORCELLI, portador(a) da CNH nº 01386717092, pelo prazo de 6 MESES, por infringência ao Art. 261, I do CTB, em decorrência do processo administrativo 125596/2022; GIOVANA MACHADO, portador(a) da CNH nº 06385554422, pelo prazo de 6 MESES, por infringência ao Art. 261, I do CTB, em decorrência do processo administrativo 125599/2022; JOSE IVAN SALINAS NEIRA, portador(a) da CNH nº 06079573945, pelo prazo de 8 MESES, por infringência ao Art. 261, I do CTB, em decorrência do processo administrativo 125609/2022; ADELAR INACIO LUDWIG, portador(a) da CNH nº 03939390469, pelo prazo de 6 MESES, por infringência ao Art. 261, I do CTB, em decorrência do processo administrativo 125615/2022; APARECIDA DE LOURDES ALVES OLIVEIRA, portador(a) da CNH nº 01263094106, pelo prazo de 6 MESES, por infringência ao Art. 261, I do CTB, em decorrência do processo administrativo 125620/2022; MARCIA ALVARES, portador(a) da CNH nº 06499432945, pelo prazo de 6 MESES, por infringência ao Art. 261, I do CTB, em decorrência do processo administrativo 125629/2022; CLARILCE ALBUQUERQUE, portador(a) da CNH nº 05452301789, pelo prazo de 8 MESES, por infringência ao Art. 261, I do CTB, em decorrência do processo administrativo 125635/2022; JUAN CARLOS DOS SANTOS, portador(a) da CNH nº 05922060117, pelo prazo de 6 MESES, por infringência ao Art. 261, I do CTB, em decorrência do processo administrativo 125643/2022; RICARDO DOMINGOS TOLAZZI, portador(a) da CNH nº 04828574240, pelo prazo de 8 MESES, por infringência ao Art. 261, I do CTB, em decorrência do processo administrativo 125651/2022; LUCAS MIKHAEL DA VEIGA, portador(a) da CNH nº 06559159852, pelo prazo de 6 MESES, por infringência ao Art. 261, I do CTB, em decorrência do processo administrativo 125662/2022; ISIDRO DOS SANTOS SILVA, portador(a) da CNH nº 07122158430, pelo prazo de 8 MESES, por infringência ao Art. 261, I do CTB, em decorrência do processo administrativo 125681/2022; EDUARDO DE ARRUDA AREND, portador(a) da CNH nº 01232238831, pelo prazo de 6 MESES, por infringência ao Art. 261, I do CTB, em decorrência do processo administrativo 125683/2022; ROSANA PEREIRA DA COSTA, portador(a) da CNH nº 03810668561, pelo prazo de 6 MESES, por infringência ao Art. 261, I do CTB, em decorrência do processo administrativo 125690/2022; ANTONIO BARBOSA LOPES, portador(a) da CNH nº 01815815195, pelo prazo de 6 MESES, por infringência ao Art. 261, I do CTB, em decorrência do processo administrativo 125702/2022; WILSON LEMES, portador(a) da CNH nº 03016762667, pelo prazo de 6 MESES, por infringência ao Art. 261, I do CTB, em decorrência do processo administrativo 125707/2022; ADAO MARIO RODRIGUES, portador(a) da CNH nº 00339134399, pelo prazo de 8 MESES, por infringência ao Art. 261, I do CTB, em decorrência do processo administrativo 125708/2022; PAULO CESAR DE SOUZA VALENTE, portador(a) da CNH nº 03725675441, pelo prazo de 8 MESES, por infringência ao Art. 261, I do CTB, em decorrência do processo administrativo 125730/2022; STELLA MARIS FONSECA, portador(a) da CNH nº 01970391889, pelo prazo de 8 MESES, por infringência ao Art. 261, I do CTB, em decorrência do processo administrativo 125737/2022; LUCIANE DE CASSIA MOREIRA, portador(a) da CNH nº 03266581409, pelo prazo de 8 MESES, por infringência ao Art. 261, I do CTB, em decorrência do processo administrativo 125744/2022; MAURICIO RIOS PEREIRA, portador(a) da CNH nº 00034878527, pelo prazo de 8 MESES, por infringência ao Art. 261, I do CTB, em decorrência do processo administrativo 125747/2022; CARLOS ALEXANDRE MARIN BATISTA, portador(a) da CNH nº 04165888843, pelo prazo de 8 MESES, por infringência ao Art. 261, I do CTB, em decorrência do processo administrativo 125752/2022; QUEILA RODRI-

GUES TEIXEIRA, portador(a) da CNH nº 05860835513, pelo prazo de 6 MESES, por infringência ao Art. 261, I do CTB, em decorrência do processo administrativo 125755/2022; GRACIANE GONCALVES, portador(a) da CNH nº 05529612752, pelo prazo de 6 MESES, por infringência ao Art. 261, I do CTB, em decorrência do processo administrativo 125759/2022; LINDEMAR GONCALVES, portador(a) da CNH nº 00225727883, pelo prazo de 6 MESES, por infringência ao Art. 261, I do CTB, em decorrência do processo administrativo 125761/2022; JOSE EDUARDO AMARAL GERHARDT, portador(a) da CNH nº 02186296498, pelo prazo de 6 MESES, por infringência ao Art. 261, I do CTB, em decorrência do processo administrativo 125771/2022; RODRIGO RODRIGUES COSTA, portador(a) da CNH nº 05140930406, pelo prazo de 8 MESES, por infringência ao Art. 261, I do CTB, em decorrência do processo administrativo 125773/2022; VILMA REJANE DA SILVA BERNARDES, portador(a) da CNH nº 03401019905, pelo prazo de 6 MESES, por infringência ao Art. 261, I do CTB, em decorrência do processo administrativo 125780/2022; ODETE PAWLAK, portador(a) da CNH nº 04106478120, pelo prazo de 6 MESES, por infringência ao Art. 261, I do CTB, em decorrência do processo administrativo 125790/2022; ENERSON MARQUES, portador(a) da CNH nº 05316544600, pelo prazo de 6 MESES, por infringência ao Art. 261, I do CTB, em decorrência do processo administrativo 125791/2022; JOAO GUILHERME STANCANELLI, portador(a) da CNH nº 04991618213, pelo prazo de 6 MESES, por infringência ao Art. 261, I do CTB, em decorrência do processo administrativo 125797/2022; KARINI BORNHAUSEN GARCIAS, portador(a) da CNH nº 01056398246, pelo prazo de 6 MESES, por infringência ao Art. 261, I do CTB, em decorrência do processo administrativo 125799/2022; LUCAS NONES DE OLIVEIRA, portador(a) da CNH nº 06213136209, pelo prazo de 6 MESES, por infringência ao Art. 261, I do CTB, em decorrência do processo administrativo 125804/2022; SILVIO PAULO DA SILVA, portador(a) da CNH nº 03168920500, pelo prazo de 6 MESES, por infringência ao Art. 261, I do CTB, em decorrência do processo administrativo 125806/2022; AURIOVALDO MELLO COSENTINO, portador(a) da CNH nº 00487259207, pelo prazo de 6 MESES, por infringência ao Art. 261, I do CTB, em decorrência do processo administrativo 125807/2022; GILIEDER MARTINS DA CRUZ, portador(a) da CNH nº 04263450513, pelo prazo de 6 MESES, por infringência ao Art. 261, I do CTB, em decorrência do processo administrativo 125810/2022; SIONARA DUARTE, portador(a) da CNH nº 00779523038, pelo prazo de 6 MESES, por infringência ao Art. 261, I do CTB, em decorrência do processo administrativo 125814/2022; FABIANO SIQUEIRA DE ALMEIDA, portador(a) da CNH nº 00800674107, pelo prazo de 11 MESES, por infringência ao Art. 261, I do CTB, em decorrência do processo administrativo 126015/2022; JOCELEI DE FATIMA BODANESE, portador(a) da CNH nº 04106374991, pelo prazo de 10 MESES, por infringência ao Art. 261, I do CTB, em decorrência do processo administrativo 126017/2022; JANDEYSE MORGANA BRANDAO CANHADA, portador(a) da CNH nº 00401625400, pelo prazo de 10 MESES, por infringência ao Art. 261, I do CTB, em decorrência do processo administrativo 126024/2022; FERNANDO DESSUY, portador(a) da CNH nº 03040979138, pelo prazo de 10 MESES, por infringência ao Art. 261, I do CTB, em decorrência do processo administrativo 126027/2022; TATIANA REINA NEGREIROS, portador(a) da CNH nº 02763446354, pelo prazo de 6 MESES, por infringência ao Art. 261, I do CTB, em decorrência do processo administrativo 126554/2022; RAFAEL GAVA DE BARROS, portador(a) da CNH nº 02935811933, pelo prazo de 6 MESES, por infringência ao Art. 261, I do CTB, em decorrência do processo administrativo 126556/2022; KENIEL ORLANDO RAMOS, portador(a) da CNH nº 02522910354, pelo prazo de 8 MESES, por infringência ao Art. 261, I do CTB, em decorrência do processo administrativo 126562/2022; ALBINO TABORDA, portador(a) da CNH nº 03946136129, pelo prazo de 11 MESES, por infringência ao Art. 261, I do CTB, em decorrência do processo administrativo 126672/2022; RAFAEL SILVEIRA DA CUNHA, portador(a) da CNH nº 04916620844, pelo prazo de 10 MESES, por infringência ao Art. 261, I do CTB, em decorrência do processo administrativo 126926/2022; SEBASTIAO FERREIRA, portador(a) da CNH nº 02313604680, pelo prazo de 11 MESES, por infringência ao Art. 261, I do CTB, em decorrência do processo administrativo 127862/2022; LUCIANA MATIAS, portador(a) da CNH nº 03417655436, pelo prazo de 6 MESES, por infringência ao Art. 261, I do CTB, em decorrência do processo administrativo 127868/2022; BRUNO DOS SANTOS PEREIRA, portador(a) da CNH nº 06382981025, pelo prazo de 8 MESES, por infringência ao Art. 261, I do CTB, em decorrência do processo administrativo 127875/2022; BRUNA CAVALHEIRO ENGEL, portador(a) da CNH nº 05798307221, pelo prazo de 11 MESES, por infringência ao Art. 261, I do CTB, em decorrência do processo administrativo 127880/2022; LUCAS DE FREITAS OLIVEIRA BARRETO, portador(a) da CNH nº 03407149330, pelo prazo de 11 MESES, por infringência ao Art. 261, I do CTB, em decorrência do processo administrativo 127881/2022; LILIANE ARAUJO DA SILVA, portador(a) da CNH nº 03360321465, pelo prazo de 10 MESES, por infringência ao Art. 261, I do CTB, em decorrência do processo administrativo 127883/2022; EZEQUIEL BUENO DO ESPIRITO SANTO, portador(a) da CNH nº 05271269903, pelo prazo de 10 MESES, por infringência ao Art. 261, I do CTB, em decorrência do processo administrativo 127901/2022; JOAO ANSELMO TORMEN FERREIRA, portador(a) da CNH nº 05222097629,

pelo prazo de 10 MESES, por infringência ao Art. 261, I do CTB, em decorrência do processo administrativo 127904/2022; PAULO CESAR OLIVEIRA DOS SANTOS, portador(a) da CNH nº 04660961902, pelo prazo de 8 MESES, por infringência ao Art. 261, I do CTB, em decorrência do processo administrativo 127905/2022; NILTON DA ROCHA, portador(a) da CNH nº 02863621906, pelo prazo de 10 MESES, por infringência ao Art. 261, I do CTB, em decorrência do processo administrativo 127908/2022; LUCIANO FERREIRA MENDES, portador(a) da CNH nº 02553226568, pelo prazo de 12 MESES, por infringência ao Art. 261, I do CTB, em decorrência do processo administrativo 127919/2022; EDUARDO WARMLING, portador(a) da CNH nº 04896425944, pelo prazo de 11 MESES, por infringência ao Art. 261, I do CTB, em decorrência do processo administrativo 127920/2022. Bem como, nos termos do art. 268, II do Código de Trânsito Brasileiro, submetê-los(as) frequência obrigatória em curso de reciclagem de 30hs, na forma presencial ou a distância, a ser realizado em instituição credenciada pelo DETRAN/SC e a exame teórico de reciclagem, a ser realizado presencialmente nas dependências de qualquer Circunscrição Regional de Trânsito do Estado de Santa Catarina mediante agendamento prévio. E, constando nos autos dos respectivos processos que os(as) condutores(as) penalizados(as) se encontram em lugar incerto e não sabido, ficam, pelo presente Edital, NOTIFICADOS para, no prazo de 50 (cinquenta) dias contados da publicação deste, interpor recurso a JARI ou entregar a Carteira Nacional de Habilitação, sendo que, caso o condutor penalizado não exerça o seu direito de defesa, 15 dias após o fim do prazo para interpor recurso será realizado o bloqueio da CNH e a respectiva anotação da data de início do cumprimento da penalidade imposta. Para ciência do infrator, é expedido o presente edital, a ser publicado no Diário Oficial do Estado de Santa Catarina. Balneario Camboriu, 01 de julho de 2024. MAX WILLIAM MACHADO, Autoridade de Trânsito do DETRAN

Cod. Mat.: 1004910

EDITAL DE NOTIFICAÇÃO DE DECISÃO DE PROCESSO DE SUSPENSÃO DO DIREITO DE DIRIGIR 3036/2024 MAX WILLIAM MACHADO, Autoridade de Trânsito do DETRAN, no uso de suas atribuições legais, com fundamento nos artigos 256, III, e 265 da Lei 9503/97 (Código de Trânsito Brasileiro) c/c art. 23 da Resolução 723/2018 do CONTRAN, faz saber que, após esgotados os meios previstos para notificar o condutor penalizado, resolve I – SUSPENDER O DIREITO DE DIRIGIR de: WANUZA BARROS MOTA, portador(a) da CNH nº 05051194044, pelo prazo de 8 MESES, por infringência ao Art. 261, I do CTB, em decorrência do processo administrativo 120012/2022; WALDEMAR ROSETTO, portador(a) da CNH nº 02309593030, pelo prazo de 6 MESES, por infringência ao Art. 261, I do CTB, em decorrência do processo administrativo 121289/2022; FRANCISCO VARGAS MATIOTTI FILHO, portador(a) da CNH nº 01576236347, pelo prazo de 6 MESES, por infringência ao Art. 261, I do CTB, em decorrência do processo administrativo 121301/2022; EDUARDO SILVA DE FREITAS, portador(a) da CNH nº 06496064216, pelo prazo de 12 MESES, por infringência ao Art. 261, I do CTB, em decorrência do processo administrativo 121313/2022; LAURO VARELA MARTINS, portador(a) da CNH nº 04358465800, pelo prazo de 6 MESES, por infringência ao Art. 261, I do CTB, em decorrência do processo administrativo 121316/2022; ADRIANA POCI PALUMBO RODRIGUES, portador(a) da CNH nº 04874797875, pelo prazo de 6 MESES, por infringência ao Art. 261, I do CTB, em decorrência do processo administrativo 121336/2022; ROBERTA KELLY LENZI, portador(a) da CNH nº 01661095952, pelo prazo de 6 MESES, por infringência ao Art. 261, I do CTB, em decorrência do processo administrativo 121346/2022; NEI JOSE DEL CASTANHEL, portador(a) da CNH nº 02187283670, pelo prazo de 11 MESES, por infringência ao Art. 261, I do CTB, em decorrência do processo administrativo 121361/2022; WALDO BIANCHINI AVILA, portador(a) da CNH nº 01070709630, pelo prazo de 8 MESES, por infringência ao Art. 261, I do CTB, em decorrência do processo administrativo 121362/2022; MAURICIO DE OLIVEIRA BERGAMO, portador(a) da CNH nº 03517662914, pelo prazo de 8 MESES, por infringência ao Art. 261, I do CTB, em decorrência do processo administrativo 121392/2022; JORGE LUIZ VAZ, portador(a) da CNH nº 05822710289, pelo prazo de 10 MESES, por infringência ao Art. 261, I do CTB, em decorrência do processo administrativo 121395/2022; ANDRE SOUZA GOULART, portador(a) da CNH nº 05656619990, pelo prazo de 8 MESES, por infringência ao Art. 261, I do CTB, em decorrência do processo administrativo 121434/2022; JULIANO SILVA PALHANO, portador(a) da CNH nº 02657776410, pelo prazo de 12 MESES, por infringência ao Art. 261, I do CTB, em decorrência do processo administrativo 121447/2022; JOSE MANOEL DE OLIVEIRA, portador(a) da CNH nº 01470837347, pelo prazo de 6 MESES, por infringência ao Art. 261, I do CTB, em decorrência do processo administrativo 121450/2022; IEDA ROSANE RATTI DA SILVA, portador(a) da CNH nº 01415061989, pelo prazo de 10 MESES, por infringência ao Art. 261, I do CTB, em decorrência do processo administrativo 121453/2022; RICARDO PEGORARO FRANZOI, portador(a) da CNH nº 03758253074, pelo prazo de 12 MESES, por infringência ao Art. 261, I do CTB, em decorrência do processo administrativo 121461/2022; JUAN MANOEL MONTES NACIBAR, portador(a) da CNH nº 07071223688, pelo prazo de 6 MESES, por infringência ao Art. 261, I do CTB,

em decorrência do processo administrativo 121465/2022; FABIO RAMOS DE OLIVEIRA FILHO, portador(a) da CNH nº 02894195881, pelo prazo de 10 MESES, por infringência ao Art. 261, I do CTB, em decorrência do processo administrativo 121468/2022; NATIELY CONRADI WOLFF TAVARES, portador(a) da CNH nº 06153162503, pelo prazo de 8 MESES, por infringência ao Art. 261, I do CTB, em decorrência do processo administrativo 121481/2022; MARCELO DE OLIVEIRA, portador(a) da CNH nº 02581802412, pelo prazo de 6 MESES, por infringência ao Art. 261, I do CTB, em decorrência do processo administrativo 121489/2022; IDIONI MARIA BRASIL REZENDE, portador(a) da CNH nº 01840144688, pelo prazo de 11 MESES, por infringência ao Art. 261, I do CTB, em decorrência do processo administrativo 121499/2022; GLAUCO PIMENTA COUTO DE CARVALHO, portador(a) da CNH nº 02253007563, pelo prazo de 8 MESES, por infringência ao Art. 261, I do CTB, em decorrência do processo administrativo 121519/2022; ALOISIO OSCAR SCHWEITZER, portador(a) da CNH nº 03081016158, pelo prazo de 6 MESES, por infringência ao Art. 261, I do CTB, em decorrência do processo administrativo 121538/2022; ROSANGELA HELENA COSTA PEREIRA, portador(a) da CNH nº 01098880489, pelo prazo de 12 MESES, por infringência ao Art. 261, I do CTB, em decorrência do processo administrativo 121539/2022; ANDRE FREITAS, portador(a) da CNH nº 05784106634, pelo prazo de 11 MESES, por infringência ao Art. 261, I do CTB, em decorrência do processo administrativo 121540/2022; CLAUDETE SIQUEIRA DE GUIMARAES, portador(a) da CNH nº 05519141340, pelo prazo de 8 MESES, por infringência ao Art. 261, I do CTB, em decorrência do processo administrativo 121559/2022; DOMINIQUE SANTOS DE CARVALHO, portador(a) da CNH nº 01532630931, pelo prazo de 12 MESES, por infringência ao Art. 261, I do CTB, em decorrência do processo administrativo 121573/2022; GILVANE FRANCISCO PEDON, portador(a) da CNH nº 03351991463, pelo prazo de 11 MESES, por infringência ao Art. 261, I do CTB, em decorrência do processo administrativo 121575/2022; ELIAS DE OLIVEIRA EDUARDO, portador(a) da CNH nº 06967917370, pelo prazo de 10 MESES, por infringência ao Art. 261, I do CTB, em decorrência do processo administrativo 121579/2022. Bem como, nos termos do art. 268, II do Código de Trânsito Brasileiro, submetê-los(as) frequência obrigatória em curso de reciclagem de 30hs, na forma presencial ou a distância, a ser realizado em instituição credenciada pelo DETRAN/SC e a exame teórico de reciclagem, a ser realizado presencialmente nas dependências de qualquer Circunscrição Regional de Trânsito do Estado de Santa Catarina mediante agendamento prévio. E, constando nos autos dos respectivos processos que os(as) condutores(as) penalizados(as) se encontram em lugar incerto e não sabido, ficam, pelo presente Edital, NOTIFICADOS para, no prazo de 50 (cinquenta) dias contados da publicação deste, interpor recurso a JARI ou entregar a Carteira Nacional de Habilitação, sendo que, caso o condutor penalizado não exerça o seu direito de defesa, 15 dias após o fim do prazo para interpor recurso será realizado o bloqueio da CNH e a respectiva anotação da data de início do cumprimento da penalidade imposta. Para ciência do infrator, é expedido o presente edital, a ser publicado no Diário Oficial do Estado de Santa Catarina. Lages, 01 de julho de 2024. MAX WILLIAM MACHADO, Autoridade de Trânsito do DETRAN
Cod. Mat.: 1004911

EDITAL DE NOTIFICAÇÃO DE DECISÃO DE PROCESSO DE SUSPENSÃO DO DIREITO DE DIRIGIR 3058/2024 MAX WILLIAM MACHADO, Autoridade de Trânsito da CIRETRAN de FLORIANÓPOLIS, no uso de suas atribuições legais, com fundamento nos artigos 256, III, e 265 da Lei 9503/97 (Código de Trânsito Brasileiro) c/c art. 23 da Resolução 723/2018 do CONTRAN, faz saber que, após esgotados os meios previstos para notificar o condutor penalizado, resolve I – SUSPENDER O DIREITO DE DIRIGIR de: CRISTIANO TREIN, portador(a) da CNH nº 00215791700, pelo prazo de 6 MESES, por infringência ao Art. 261, I do CTB, em decorrência do processo administrativo 133145/2022; JOSE NATANAEL SILVA JUNIOR, portador(a) da CNH nº 03827024099, pelo prazo de 8 MESES, por infringência ao Art. 261, I do CTB, em decorrência do processo administrativo 139970/2022; LEONARDO FERREIRA NUNES DA SILVA, portador(a) da CNH nº 06655391875, pelo prazo de 6 MESES, por infringência ao Art. 261, I do CTB, em decorrência do processo administrativo 146458/2023; EDGAR DE SOUZA, portador(a) da CNH nº 03012124910, pelo prazo de 8 MESES, por infringência ao Art. 261, I do CTB, em decorrência do processo administrativo 181249/2023; RODRIGO RODRIGUES FRANCA, portador(a) da CNH nº 05826469366, pelo prazo de 6 MESES, por infringência ao Art. 261, I do CTB, em decorrência do processo administrativo 181252/2023; JOEL CESAR MARTINI, portador(a) da CNH nº 00049433451, pelo prazo de 6 MESES, por infringência ao Art. 261, I do CTB, em decorrência do processo administrativo 181358/2023; FRANCIS WILIAN AYRES LOPES, portador(a) da CNH nº 06687035270, pelo prazo de 6 MESES, por infringência ao Art. 261, I do CTB, em decorrência do processo administrativo 182186/2023; ANGELA CAROLINA ZILL, portador(a) da CNH nº 00301717383, pelo prazo de 6 MESES, por infringência ao Art. 261, I do CTB, em decorrência do processo administrativo 182196/2023; JONAS SPIESS, portador(a) da CNH nº 02928339270, pelo prazo de 6 MESES, por infringência ao Art. 261, I do CTB, em decorrência do processo administrativo 182212/2023;

JUNIOR CEZAR LEMES DA SILVA, portador(a) da CNH nº 00895454107, pelo prazo de 6 MESES, por infringência ao Art. 261, I do CTB, em decorrência do processo administrativo 182214/2023; SAMUEL OURIQUES DA SILVA, portador(a) da CNH nº 06831579212, pelo prazo de 6 MESES, por infringência ao Art. 261, I do CTB, em decorrência do processo administrativo 182219/2023; ALEXSANDER MENEZES ROCHA SILVA, portador(a) da CNH nº 05689639612, pelo prazo de 8 MESES, por infringência ao Art. 261, I do CTB, em decorrência do processo administrativo 182221/2023; PAULO MARIO APRA JUNIOR, portador(a) da CNH nº 02799033697, pelo prazo de 8 MESES, por infringência ao Art. 261, I do CTB, em decorrência do processo administrativo 182247/2023; ALAERCIO ALVES DOS SANTOS, portador(a) da CNH nº 01388980908, pelo prazo de 8 MESES, por infringência ao Art. 261, I do CTB, em decorrência do processo administrativo 182273/2023; DAMARIS ADRIANE FERNANDES, portador(a) da CNH nº 05986632862, pelo prazo de 6 MESES, por infringência ao Art. 261, I do CTB, em decorrência do processo administrativo 182284/2023; DOUGLAS MENDES DOS SANTOS, portador(a) da CNH nº 06669895863, pelo prazo de 6 MESES, por infringência ao Art. 261, I do CTB, em decorrência do processo administrativo 182329/2023; JOAO CARLOS BORGES BITTENCOURT, portador(a) da CNH nº 01486841066, pelo prazo de 10 MESES, por infringência ao Art. 261, I do CTB, em decorrência do processo administrativo 182366/2023; ELIANA GOMES DA SILVA, portador(a) da CNH nº 03813619699, pelo prazo de 6 MESES, por infringência ao Art. 261, I do CTB, em decorrência do processo administrativo 182384/2023; LIDOMAR ANTONIO VENDRUSCOLO, portador(a) da CNH nº 00919393604, pelo prazo de 6 MESES, por infringência ao Art. 261, I do CTB, em decorrência do processo administrativo 182386/2023; TAIANA SILVEIRA, portador(a) da CNH nº 00613976995, pelo prazo de 8 MESES, por infringência ao Art. 261, I do CTB, em decorrência do processo administrativo 182391/2023; ROBERTO REVELINO LODI, portador(a) da CNH nº 00832333010, pelo prazo de 6 MESES, por infringência ao Art. 261, I do CTB, em decorrência do processo administrativo 182471/2023; LUIZ HILTON TEMP, portador(a) da CNH nº 02752532729, pelo prazo de 10 MESES, por infringência ao Art. 261, I do CTB, em decorrência do processo administrativo 182472/2023; IVANIR PROSCIACK, portador(a) da CNH nº 01677876382, pelo prazo de 6 MESES, por infringência ao Art. 261, I do CTB, em decorrência do processo administrativo 183263/2023; EDSON MANOEL COELHO, portador(a) da CNH nº 04445067536, pelo prazo de 6 MESES, por infringência ao Art. 261, I do CTB, em decorrência do processo administrativo 183429/2023; DANIEL DE SOUSA MACHADO, portador(a) da CNH nº 02529488548, pelo prazo de 6 MESES, por infringência ao Art. 261, I do CTB, em decorrência do processo administrativo 183437/2023; ROBERTO BRODBECK MENDIETA, portador(a) da CNH nº 01860785857, pelo prazo de 6 MESES, por infringência ao Art. 261, I do CTB, em decorrência do processo administrativo 183583/2023; CRISTIANO SANTIAGO VIEIRA, portador(a) da CNH nº 04806710945, pelo prazo de 6 MESES, por infringência ao Art. 261, I do CTB, em decorrência do processo administrativo 183719/2023; WALKIRIA LIBERTAD CASSANAZ BUDREIKA, portador(a) da CNH nº 05315580818, pelo prazo de 10 MESES, por infringência ao Art. 261, I do CTB, em decorrência do processo administrativo 185456/2023; HELIO DIAS DE OLIVEIRA, portador(a) da CNH nº 01756405556, pelo prazo de 8 MESES, por infringência ao Art. 261, I do CTB, em decorrência do processo administrativo 186270/2023; KLAITON JORGE LOPES, portador(a) da CNH nº 01805130915, pelo prazo de 6 MESES, por infringência ao Art. 261, I do CTB, em decorrência do processo administrativo 191056/2023; JOAO GUILHERME DE PAULA NUNES, portador(a) da CNH nº 02113205304, pelo prazo de 6 MESES, por infringência ao Art. 261, I do CTB, em decorrência do processo administrativo 203074/2023; LEONARDO RIBEIRO BANDEIRA DE SOUSA, portador(a) da CNH nº 03825487396, pelo prazo de 8 MESES, por infringência ao Art. 261, I do CTB, em decorrência do processo administrativo 203075/2023; REJANE BALDEZ, portador(a) da CNH nº 01995608141, pelo prazo de 10 MESES, por infringência ao Art. 261, I do CTB, em decorrência do processo administrativo 203080/2023; RAFAEL DE CARVALHO PONZI, portador(a) da CNH nº 01820757012, pelo prazo de 8 MESES, por infringência ao Art. 261, I do CTB, em decorrência do processo administrativo 203156/2023; NOEL CATUBAO ABULENCIA, portador(a) da CNH nº 06397403264, pelo prazo de 6 MESES, por infringência ao Art. 261, I do CTB, em decorrência do processo administrativo 203218/2023; GUILHERME BORGES PEREIRA, portador(a) da CNH nº 04388830830, pelo prazo de 6 MESES, por infringência ao Art. 261, I do CTB, em decorrência do processo administrativo 203219/2023; PERLA ISABEL DA SILVA SANTOS, portador(a) da CNH nº 05060396393, pelo prazo de 8 MESES, por infringência ao Art. 261, I do CTB, em decorrência do processo administrativo 203227/2023; JORGE ALBERTO MACHADO, portador(a) da CNH nº 00987997692, pelo prazo de 6 MESES, por infringência ao Art. 261, I do CTB, em decorrência do processo administrativo 203240/2023; RENES ROSSI PINHEIRO, portador(a) da CNH nº 03711609160, pelo prazo de 8 MESES, por infringência ao Art. 261, I do CTB, em decorrência do processo administrativo 203246/2023; JOSE AMARO, portador(a) da CNH nº 03062035120, pelo prazo de 6 MESES, por infringência ao Art. 261, I do CTB, em decorrência do processo administrativo 205951/2023; DAIANE DA

SILVA SOARES, portador(a) da CNH nº 04586330780, pelo prazo de 6 MESES, por infringência ao Art. 261, I do CTB, em decorrência do processo administrativo 224087/2023; LUCAS BISI BARBIERI, portador(a) da CNH nº 05298170192, pelo prazo de 6 MESES, por infringência ao Art. 261, I do CTB, em decorrência do processo administrativo 227004/2023; ALENCAR ANTONIO SANTIN, portador(a) da CNH nº 02613253109, pelo prazo de 6 MESES, por infringência ao Art. 261, I do CTB, em decorrência do processo administrativo 262818/2023; MARUAN CORREA ALENCASTRO, portador(a) da CNH nº 00482840105, pelo prazo de 6 MESES, por infringência ao Art. 261, I do CTB, em decorrência do processo administrativo 3260/2024; CARLOS JOSE DA COSTA, portador(a) da CNH nº 01300886313, pelo prazo de 6 MESES, por infringência ao Art. 261, I do CTB, em decorrência do processo administrativo 6737/2024; DIEGO JOSE DA SILVA GUIMARAES, portador(a) da CNH nº 06951951676, pelo prazo de 8 MESES, por infringência ao Art. 261, I do CTB, em decorrência do processo administrativo 7875/2024; GABRIELLA BESS SILVANO, portador(a) da CNH nº 06039176057, pelo prazo de 6 MESES, por infringência ao Art. 261, I do CTB, em decorrência do processo administrativo 8590/2024; NICOLAS SOUSA CARDOSO, portador(a) da CNH nº 07150585157, pelo prazo de 6 MESES, por infringência ao Art. 261, I do CTB, em decorrência do processo administrativo 8602/2024; MARA INES BAPTISTELLA FERAO, portador(a) da CNH nº 01864380130, pelo prazo de 6 MESES, por infringência ao Art. 261, I do CTB, em decorrência do processo administrativo 8610/2024; MARCELA ANGELICA DE CASTRO ALVAREZ, portador(a) da CNH nº 04874544143, pelo prazo de 6 MESES, por infringência ao Art. 261, I do CTB, em decorrência do processo administrativo 8677/2024; ADRIANO KOERICH, portador(a) da CNH nº 00676612466, pelo prazo de 8 MESES, por infringência ao Art. 261, I do CTB, em decorrência do processo administrativo 8747/2024; THIAGO NUNES RODRIGUES, portador(a) da CNH nº 03478061447, pelo prazo de 8 MESES, por infringência ao Art. 261, I do CTB, em decorrência do processo administrativo 8765/2024; ILSO DA SILVA, portador(a) da CNH nº 02005498014, pelo prazo de 8 MESES, por infringência ao Art. 261, I do CTB, em decorrência do processo administrativo 8771/2024; CAIO PASSOS DE AZEVEDO, portador(a) da CNH nº 03323723579, pelo prazo de 6 MESES, por infringência ao Art. 261, I do CTB, em decorrência do processo administrativo 11021/2024; MIRELLA FABIANA DE MELO, portador(a) da CNH nº 01395776593, pelo prazo de 6 MESES, por infringência ao Art. 261, I do CTB, em decorrência do processo administrativo 11911/2024. Bem como, nos termos do art. 268, II do Código de Trânsito Brasileiro, submetê-los(as) frequência obrigatória em curso de reciclagem de 30hs, na forma presencial ou a distância, a ser realizado em instituição credenciada pelo DETRAN/SC e a exame teórico de reciclagem, a ser realizado presencialmente nas dependências de qualquer Circunscrição Regional de Trânsito do Estado de Santa Catarina mediante agendamento prévio. E, constando nos autos dos respectivos processos que os(as) condutores(as) penalizados(as) se encontram em lugar incerto e não sabido, ficam, pelo presente Edital, NOTIFICADOS para, no prazo de 50 (cinquenta) dias contados da publicação deste, interpor recurso a JARI ou entregar a Carteira Nacional de Habilitação, sendo que, caso o condutor penalizado não exerça o seu direito de defesa, 15 dias após o fim do prazo para interpor recurso será realizado o bloqueio da CNH e a respectiva anotação da data de início do cumprimento da penalidade imposta. Para ciência do infrator, é expedido o presente edital, a ser publicado no Diário Oficial do Estado de Santa Catarina. Florianópolis, 01 de julho de 2024. MAX WILLIAM MACHADO, Autoridade de Trânsito da CIRETRAN de FLORIANÓPOLIS
Cod. Mat.: 1004912

EDITAL DE NOTIFICAÇÃO DE DECISÃO DE PROCESSO DE SUSPENSÃO DO DIREITO DE DIRIGIR 3060/2024 MAX WILLIAM MACHADO, Autoridade de Trânsito do DETRAN, no uso de suas atribuições legais, com fundamento nos artigos 256, III, e 265 da Lei 9503/97 (Código de Trânsito Brasileiro) c/c art. 23 da Resolução 723/2018 do CONTRAN, faz saber que, após esgotados os meios previstos para notificar o condutor penalizado, resolve I – SUSPENDER O DIREITO DE DIRIGIR de: ELIO HIPOLITO GONCALVES, portador(a) da CNH nº 03285810917, pelo prazo de 3 MESES, por infringência ao Art. 261, II do CTB, em decorrência do processo administrativo 122570/2022; MARCIO CORREA DE AGUIAR, portador(a) da CNH nº 02215193325, pelo prazo de 3 MESES, por infringência ao Art. 261, II do CTB, em decorrência do processo administrativo 122579/2022; RICARDO JOSE COSTA, portador(a) da CNH nº 03190937670, pelo prazo de 3 MESES, por infringência ao Art. 261, II do CTB, em decorrência do processo administrativo 122581/2022; IVANILDO BELLARMINO, portador(a) da CNH nº 02384337635, pelo prazo de 3 MESES, por infringência ao Art. 261, II do CTB, em decorrência do processo administrativo 122625/2022; ALEXANDRE OLDENBURG WERMEIER, portador(a) da CNH nº 06332216984, pelo prazo de 3 MESES, por infringência ao Art. 261, II do CTB, em decorrência do processo administrativo 122662/2022; CLAUDINEI PEDRO BRANDAO, portador(a) da CNH nº 06099005690, pelo prazo de 3 MESES, por infringência ao Art. 261, II do CTB, em decorrência do processo administra-

tivo 122676/2022; EDENIR WITT KLEHM, portador(a) da CNH nº 03763376370, pelo prazo de 3 MESES, por infringência ao Art. 261, II do CTB, em decorrência do processo administrativo 122722/2022; ALICE MARIA BERNARDO TOMCZAK, portador(a) da CNH nº 03692307572, pelo prazo de 3 MESES, por infringência ao Art. 261, II do CTB, em decorrência do processo administrativo 122737/2022; CHARLES ROBERTO KLAUBERG, portador(a) da CNH nº 03630605966, pelo prazo de 3 MESES, por infringência ao Art. 261, II do CTB, em decorrência do processo administrativo 122835/2022; JOSE LUIZ DE RAMOS, portador(a) da CNH nº 03219734249, pelo prazo de 3 MESES, por infringência ao Art. 261, II do CTB, em decorrência do processo administrativo 122841/2022; ODINIR WICZIOK, portador(a) da CNH nº 02596409153, pelo prazo de 3 MESES, por infringência ao Art. 261, II do CTB, em decorrência do processo administrativo 123468/2022; SIMPHUOSA MARIA RABELLO, portador(a) da CNH nº 01229403803, pelo prazo de 3 MESES, por infringência ao Art. 261, II do CTB, em decorrência do processo administrativo 124899/2022; BEATRIZ SOARES, portador(a) da CNH nº 06554679319, pelo prazo de 3 MESES, por infringência ao Art. 261, II do CTB, em decorrência do processo administrativo 125020/2022; MARCIO DE MATOS, portador(a) da CNH nº 04454920203, pelo prazo de 3 MESES, por infringência ao Art. 261, II do CTB, em decorrência do processo administrativo 125023/2022; FABIO OLIVEIRA MOREIRA, portador(a) da CNH nº 03381643961, pelo prazo de 3 MESES, por infringência ao Art. 261, II do CTB, em decorrência do processo administrativo 125030/2022; FERNANDO JOSE DA SILVA, portador(a) da CNH nº 01740740334, pelo prazo de 3 MESES, por infringência ao Art. 261, II do CTB, em decorrência do processo administrativo 125036/2022; ANELA NIELE BISPO BARBOSA, portador(a) da CNH nº 04203778490, pelo prazo de 3 MESES, por infringência ao Art. 261, II do CTB, em decorrência do processo administrativo 125038/2022; FABIO HENRIQUE PASSOS RANGEL, portador(a) da CNH nº 02489149610, pelo prazo de 3 MESES, por infringência ao Art. 261, II do CTB, em decorrência do processo administrativo 125039/2022; MARCIO DE MATOS, portador(a) da CNH nº 04454920203, pelo prazo de 3 MESES, por infringência ao Art. 261, II do CTB, em decorrência do processo administrativo 125042/2022; SIMONE BUENO OBEROFFER, portador(a) da CNH nº 02096923166, pelo prazo de 3 MESES, por infringência ao Art. 261, II do CTB, em decorrência do processo administrativo 125045/2022; TIAGO GONCALVES ESCUDERO, portador(a) da CNH nº 00881765225, pelo prazo de 3 MESES, por infringência ao Art. 261, II do CTB, em decorrência do processo administrativo 125047/2022; JOAO CARLOS DE SOUZA SOBRINHO, portador(a) da CNH nº 06312817131, pelo prazo de 3 MESES, por infringência ao Art. 261, II do CTB, em decorrência do processo administrativo 125068/2022; SILVIO VARELA, portador(a) da CNH nº 01949012700, pelo prazo de 3 MESES, por infringência ao Art. 261, II do CTB, em decorrência do processo administrativo 125081/2022; LEANDRO COUTO DOS SANTOS, portador(a) da CNH nº 06518247317, pelo prazo de 3 MESES, por infringência ao Art. 261, II do CTB, em decorrência do processo administrativo 125092/2022; FRANCIELE MARIA RHODEN, portador(a) da CNH nº 06421738256, pelo prazo de 3 MESES, por infringência ao Art. 261, II do CTB, em decorrência do processo administrativo 125097/2022. Bem como, nos termos do art. 268, II do Código de Trânsito Brasileiro, submetê-los(as) frequência obrigatória em curso de reciclagem de 30hs, na forma presencial ou a distância, a ser realizado em instituição credenciada pelo DETRAN/SC e a exame teórico de reciclagem, a ser realizado presencialmente nas dependências de qualquer Circunscrição Regional de Trânsito do Estado de Santa Catarina mediante agendamento prévio. E, constando nos autos dos respectivos processos que os(as) condutores(as) penalizados(as) se encontram em lugar incerto e não sabido, ficam, pelo presente Edital, NOTIFICADOS para, no prazo de 50 (cinquenta) dias contados da publicação deste, interpor recurso a JARI ou entregar a Carteira Nacional de Habilitação, sendo que, caso o condutor penalizado não exerça o seu direito de defesa, 15 dias após o fim do prazo para interpor recurso será realizado o bloqueio da CNH e a respectiva anotação da data de início do cumprimento da penalidade imposta. Para ciência do infrator, é expedido o presente edital, a ser publicado no Diário Oficial do Estado de Santa Catarina. Joinville, 01 de julho de 2024. MAX WILLIAM MACHADO, Autoridade de Trânsito do DETRAN
Cod. Mat.: 1004913

EDITAL DE NOTIFICAÇÃO DE DECISÃO DE PROCESSO DE SUSPENSÃO DO DIREITO DE DIRIGIR 3061/2024 MAX WILLIAM MACHADO, Autoridade de Trânsito do DETRAN, no uso de suas atribuições legais, com fundamento nos artigos 256, III, e 265 da Lei 9503/97 (Código de Trânsito Brasileiro) c/c art. 23 da Resolução 723/2018 do CONTRAN, faz saber que, após esgotados os meios previstos para notificar o condutor penalizado, resolve I – SUSPENDER O DIREITO DE DIRIGIR de: SERGIO DA COSTA, portador(a) da CNH nº 03560913303, pelo prazo de 12 MESES, por infringência ao Art. 261, II do CTB, em decorrência do processo administrativo 106996/2022; MELISSA RHODEN, portador(a) da CNH nº 06323022186, pelo prazo de 6 MESES, por infringência ao Art. 261, II do CTB, em decorrência do processo administrativo 107258/2022; VILMAR DUTRA, portador(a) da CNH nº 06012544499, pelo prazo de 6 MESES, por infringência ao Art. 261, II do CTB,

em decorrência do processo administrativo 107282/2022; ALAN CICERO PEREIRA DA SILVA, portador(a) da CNH nº 05556738457, pelo prazo de 6 MESES, por infringência ao Art. 261, II do CTB, em decorrência do processo administrativo 107288/2022. Bem como, nos termos do art. 268, II do Código de Trânsito Brasileiro, submetê-los(as) frequência obrigatória em curso de reciclagem de 30hs, na forma presencial ou a distância, a ser realizado em instituição credenciada pelo DETRAN/SC e a exame teórico de reciclagem, a ser realizado presencialmente nas dependências de qualquer Circunscrição Regional de Trânsito do Estado de Santa Catarina mediante agendamento prévio. E, constando nos autos dos respectivos processos que os(as) condutores(as) penalizados(as) se encontram em lugar incerto e não sabido, ficam, pelo presente Edital, NOTIFICADOS para, no prazo de 50 (cinquenta) dias contados da publicação deste, interpor recurso a JARI ou entregar a Carteira Nacional de Habilitação, sendo que, caso o condutor penalizado não exerça o seu direito de defesa, 15 dias após o fim do prazo para interpor recurso será realizado o bloqueio da CNH e a respectiva anotação da data de início do cumprimento da penalidade imposta. Para ciência do infrator, é expedido o presente edital, a ser publicado no Diário Oficial do Estado de Santa Catarina. Sao Miguel do Oeste, 01 de julho de 2024. MAX WILLIAM MACHADO, Autoridade de Trânsito do DETRAN
Cod. Mat.: 1004914

EDITAL DE NOTIFICAÇÃO DE DECISÃO DE PROCESSO DE SUSPENSÃO DO DIREITO DE DIRIGIR 3062/2024 MAX WILLIAM MACHADO, Autoridade de Trânsito do DETRAN, no uso de suas atribuições legais, com fundamento nos artigos 256, III, e 265 da Lei 9503/97 (Código de Trânsito Brasileiro) c/c art. 23 da Resolução 723/2018 do CONTRAN, faz saber que, após esgotados os meios previstos para notificar o condutor penalizado, resolve I – SUSPENDER O DIREITO DE DIRIGIR de: PAULO JOSE BOTELHO DO VALE, portador(a) da CNH nº 02598375673, pelo prazo de 2 MESES, por infringência ao Art. 261, II do CTB, em decorrência do processo administrativo 114514/2022; GILSON DE OLIVEIRA, portador(a) da CNH nº 06360342900, pelo prazo de 12 MESES, por infringência ao Art. 261, II do CTB, em decorrência do processo administrativo 264079/2023; JOAO ROMARIO RIBEIRO DOS SANTOS, portador(a) da CNH nº 05664129560, pelo prazo de 2 MESES, por infringência ao Art. 261, II do CTB, em decorrência do processo administrativo 264094/2023; VALTER GONCALVES DOS SANTOS, portador(a) da CNH nº 02213072212, pelo prazo de 12 MESES, por infringência ao Art. 261, II do CTB, em decorrência do processo administrativo 264143/2023; TIAGO BRAATZ, portador(a) da CNH nº 06565020621, pelo prazo de 2 MESES, por infringência ao Art. 261, II do CTB, em decorrência do processo administrativo 264169/2023; ROBERTO CARVALHO LIBORIO, portador(a) da CNH nº 06859177642, pelo prazo de 3 MESES, por infringência ao Art. 261, II do CTB, em decorrência do processo administrativo 264203/2023; STANISLAO NELI CERRUTTI, portador(a) da CNH nº 02479587355, pelo prazo de 3 MESES, por infringência ao Art. 261, II do CTB, em decorrência do processo administrativo 264318/2023; ROBERTO CARLOS HOFFMANN, portador(a) da CNH nº 03673219978, pelo prazo de 2 MESES, por infringência ao Art. 261, II do CTB, em decorrência do processo administrativo 264336/2023; ROBERTO CARLOS HOFFMANN, portador(a) da CNH nº 03673219978, pelo prazo de 2 MESES, por infringência ao Art. 261, II do CTB, em decorrência do processo administrativo 264347/2023; MATHEUS SEBASTIAO BOAVENTURA NUNES, portador(a) da CNH nº 07182380690, pelo prazo de 3 MESES, por infringência ao Art. 261, II do CTB, em decorrência do processo administrativo 264417/2023; VALMIR DA SILVA SANTANA, portador(a) da CNH nº 04599431171, pelo prazo de 2 MESES, por infringência ao Art. 261, II do CTB, em decorrência do processo administrativo 265679/2023; EMERSON LUIZ DAZZI, portador(a) da CNH nº 02716447002, pelo prazo de 3 MESES, por infringência ao Art. 261, II do CTB, em decorrência do processo administrativo 265683/2023; JEFFERSON FERNANDES DA SILVA, portador(a) da CNH nº 06668734465, pelo prazo de 3 MESES, por infringência ao Art. 261, II do CTB, em decorrência do processo administrativo 265691/2023; GIOVANI FAURO, portador(a) da CNH nº 06195283957, pelo prazo de 2 MESES, por infringência ao Art. 261, II do CTB, em decorrência do processo administrativo 265715/2023; ALAERCIO DOS SANTOS, portador(a) da CNH nº 03664387511, pelo prazo de 12 MESES, por infringência ao Art. 261, II do CTB, em decorrência do processo administrativo 266464/2023; IZIDORO LUIS SCHEID JUNIOR, portador(a) da CNH nº 06719126606, pelo prazo de 12 MESES, por infringência ao Art. 261, II do CTB, em decorrência do processo administrativo 266479/2023; ADAIR DA CONCEICAO, portador(a) da CNH nº 04722443052, pelo prazo de 12 MESES, por infringência ao Art. 261, II do CTB, em decorrência do processo administrativo 266486/2023; TAYNAN ANDRE CONSTANTE, portador(a) da CNH nº 06603643925, pelo prazo de 12 MESES, por infringência ao Art. 261, II do CTB, em decorrência do processo administrativo 266487/2023; ELTON JUNIOR DIAS, portador(a) da CNH nº 03662387522, pelo prazo de 12 MESES, por infringência ao Art. 261, II do CTB, em decorrência do processo administrativo 266512/2023; MAICON BERTO, portador(a) da CNH nº 01819409615, pelo prazo de 12 MESES, por infringência ao Art. 261, II do CTB, em decorrência do processo adminis-

trativo 266514/2023; TIAGO HILGEMBERG, portador(a) da CNH nº 04717855585, pelo prazo de 12 MESES, por infringência ao Art. 261, II do CTB, em decorrência do processo administrativo 266524/2023; LUCAS EDUARDO COSTA ROXO, portador(a) da CNH nº 07172664886, pelo prazo de 12 MESES, por infringência ao Art. 261, II do CTB, em decorrência do processo administrativo 266561/2023; EDUARDO MARCOS DA SILVA, portador(a) da CNH nº 01244884319, pelo prazo de 12 MESES, por infringência ao Art. 261, II do CTB, em decorrência do processo administrativo 266568/2023; REINALDO CORDEIRO DO NASCIMENTO, portador(a) da CNH nº 01698530417, pelo prazo de 12 MESES, por infringência ao Art. 261, II do CTB, em decorrência do processo administrativo 266784/2023; JOSE BENICIO DE AQUINO SILVA, portador(a) da CNH nº 06440215778, pelo prazo de 12 MESES, por infringência ao Art. 261, II do CTB, em decorrência do processo administrativo 266791/2023; JHEISON EDEODORO DA ROCHA, portador(a) da CNH nº 06391306754, pelo prazo de 3 MESES, por infringência ao Art. 261, II do CTB, em decorrência do processo administrativo 267703/2023; DERMINDA ROSA DE FREITAS, portador(a) da CNH nº 02776989729, pelo prazo de 3 MESES, por infringência ao Art. 261, II do CTB, em decorrência do processo administrativo 267716/2023; GUILHERME DE OLIVEIRA, portador(a) da CNH nº 01372458293, pelo prazo de 3 MESES, por infringência ao Art. 261, II do CTB, em decorrência do processo administrativo 267738/2023; CARLA BECKER, portador(a) da CNH nº 04210772280, pelo prazo de 3 MESES, por infringência ao Art. 261, II do CTB, em decorrência do processo administrativo 267742/2023; ROSA MARIA CORDEIRO, portador(a) da CNH nº 02297186162, pelo prazo de 3 MESES, por infringência ao Art. 261, II do CTB, em decorrência do processo administrativo 267750/2023; RUBENS MENDES, portador(a) da CNH nº 01155933773, pelo prazo de 3 MESES, por infringência ao Art. 261, II do CTB, em decorrência do processo administrativo 267762/2023; NOEL DE LUCA DE MORAIS, portador(a) da CNH nº 06702355890, pelo prazo de 3 MESES, por infringência ao Art. 261, II do CTB, em decorrência do processo administrativo 267769/2023; MARCOS GENESIO SANSO, portador(a) da CNH nº 03449966338, pelo prazo de 3 MESES, por infringência ao Art. 261, II do CTB, em decorrência do processo administrativo 267776/2023; DEIVID IVORY DA SILVA, portador(a) da CNH nº 06027413984, pelo prazo de 3 MESES, por infringência ao Art. 261, II do CTB, em decorrência do processo administrativo 267778/2023; JOSE PAULO ROBERTO DA ROCHA, portador(a) da CNH nº 04208459471, pelo prazo de 3 MESES, por infringência ao Art. 261, II do CTB, em decorrência do processo administrativo 267781/2023; FABRICIO PATRICIO ELIZIO, portador(a) da CNH nº 04944921515, pelo prazo de 3 MESES, por infringência ao Art. 261, II do CTB, em decorrência do processo administrativo 267782/2023; VILMAR BORGES, portador(a) da CNH nº 04073738100, pelo prazo de 3 MESES, por infringência ao Art. 261, II do CTB, em decorrência do processo administrativo 267791/2023; GICELE ANGELITA LANSER CORREA, portador(a) da CNH nº 03250221954, pelo prazo de 3 MESES, por infringência ao Art. 261, II do CTB, em decorrência do processo administrativo 267806/2023; MARCOS MENGARDA, portador(a) da CNH nº 00840860105, pelo prazo de 3 MESES, por infringência ao Art. 261, II do CTB, em decorrência do processo administrativo 267807/2023; GILMAR DE OLIVEIRA, portador(a) da CNH nº 01434189545, pelo prazo de 3 MESES, por infringência ao Art. 261, II do CTB, em decorrência do processo administrativo 267810/2023; SAMUEL BEYER, portador(a) da CNH nº 05452235477, pelo prazo de 3 MESES, por infringência ao Art. 261, II do CTB, em decorrência do processo administrativo 267814/2023; EVANDRO VALERIO CURTIS DE MOURA, portador(a) da CNH nº 05355288107, pelo prazo de 3 MESES, por infringência ao Art. 261, II do CTB, em decorrência do processo administrativo 267815/2023; EDSON LUIZ RODRIGUES, portador(a) da CNH nº 04122792764, pelo prazo de 3 MESES, por infringência ao Art. 261, II do CTB, em decorrência do processo administrativo 267824/2023; HUMBERTO ULIANO WILHELM, portador(a) da CNH nº 06650443880, pelo prazo de 3 MESES, por infringência ao Art. 261, II do CTB, em decorrência do processo administrativo 267831/2023; FRANCISCO VANDERSON DO NASCIMENTO SILVA, portador(a) da CNH nº 06755902380, pelo prazo de 3 MESES, por infringência ao Art. 261, II do CTB, em decorrência do processo administrativo 267833/2023; MARCELO MOREIRA, portador(a) da CNH nº 02153462849, pelo prazo de 3 MESES, por infringência ao Art. 261, II do CTB, em decorrência do processo administrativo 267835/2023; VANESSA ROEPCKE, portador(a) da CNH nº 05260942320, pelo prazo de 3 MESES, por infringência ao Art. 261, II do CTB, em decorrência do processo administrativo 267841/2023; DANIELA MATOS MENEGAZZO, portador(a) da CNH nº 05292620279, pelo prazo de 3 MESES, por infringência ao Art. 261, II do CTB, em decorrência do processo administrativo 267849/2023; KAMYLA MIRANDA PEREIRA, portador(a) da CNH nº 04097969281, pelo prazo de 3 MESES, por infringência ao Art. 261, II do CTB, em decorrência do processo administrativo 267863/2023; CARLOS ANTONIO POSSAMAI, portador(a) da CNH nº 00539190746, pelo prazo de 3 MESES, por infringência ao Art. 261, II do CTB, em decorrência do processo administrativo 267883/2023; SILVIO COELHO DA SILVEIRA, portador(a) da CNH nº 04351427369, pelo prazo de 3 MESES, por infringência ao Art. 261, II do CTB, em decorrência do processo administrativo 267893/2023; ADEMAR ALFARTH, portador(a) da CNH nº 01286811500, pelo prazo de 3 MESES, por

infringência ao Art. 261, II do CTB, em decorrência do processo administrativo 267912/2023; CARLOS ALBERTO GIANNECCHINI FILHO, portador(a) da CNH nº 04974382006, pelo prazo de 3 MESES, por infringência ao Art. 261, II do CTB, em decorrência do processo administrativo 267913/2023; ANDRE FELIPE DA SILVA, portador(a) da CNH nº 06868116450, pelo prazo de 3 MESES, por infringência ao Art. 261, II do CTB, em decorrência do processo administrativo 267917/2023; ROBISON HOLDORF, portador(a) da CNH nº 04820579603, pelo prazo de 3 MESES, por infringência ao Art. 261, II do CTB, em decorrência do processo administrativo 267919/2023; RONALDO SANTOS LEITE, portador(a) da CNH nº 02708545590, pelo prazo de 3 MESES, por infringência ao Art. 261, II do CTB, em decorrência do processo administrativo 267924/2023; PATRICIA APARECIDA QUINTINO, portador(a) da CNH nº 02324517180, pelo prazo de 3 MESES, por infringência ao Art. 261, II do CTB, em decorrência do processo administrativo 267928/2023; IVO DEMBINSKI, portador(a) da CNH nº 01586458700, pelo prazo de 3 MESES, por infringência ao Art. 261, II do CTB, em decorrência do processo administrativo 267934/2023; OCLOVIS CAETANO BERGAMO, portador(a) da CNH nº 02930667218, pelo prazo de 3 MESES, por infringência ao Art. 261, II do CTB, em decorrência do processo administrativo 267942/2023; IVONETE WOLECK, portador(a) da CNH nº 01977600518, pelo prazo de 3 MESES, por infringência ao Art. 261, II do CTB, em decorrência do processo administrativo 267944/2023; SIMONE MARTINS RODRIGUES, portador(a) da CNH nº 04679297344, pelo prazo de 3 MESES, por infringência ao Art. 261, II do CTB, em decorrência do processo administrativo 267950/2023; EDENIR LEITE, portador(a) da CNH nº 06031678110, pelo prazo de 3 MESES, por infringência ao Art. 261, II do CTB, em decorrência do processo administrativo 267953/2023; MARIO CABRAL E SILVA NETO, portador(a) da CNH nº 02819943568, pelo prazo de 3 MESES, por infringência ao Art. 261, II do CTB, em decorrência do processo administrativo 267955/2023; FELIPE RAFAEL DOS SANTOS, portador(a) da CNH nº 05763558592, pelo prazo de 3 MESES, por infringência ao Art. 261, II do CTB, em decorrência do processo administrativo 267967/2023; OCLOVIS CAETANO BERGAMO, portador(a) da CNH nº 02930667218, pelo prazo de 3 MESES, por infringência ao Art. 261, II do CTB, em decorrência do processo administrativo 267975/2023; MAURO CESAR DE AQUINO, portador(a) da CNH nº 02885881050, pelo prazo de 3 MESES, por infringência ao Art. 261, II do CTB, em decorrência do processo administrativo 267992/2023; OCLOVIS CAETANO BERGAMO, portador(a) da CNH nº 02930667218, pelo prazo de 3 MESES, por infringência ao Art. 261, II do CTB, em decorrência do processo administrativo 268010/2023; OCLOVIS CAETANO BERGAMO, portador(a) da CNH nº 02930667218, pelo prazo de 3 MESES, por infringência ao Art. 261, II do CTB, em decorrência do processo administrativo 268011/2023; CLAUDINEI DOS SANTOS, portador(a) da CNH nº 05833735118, pelo prazo de 3 MESES, por infringência ao Art. 261, II do CTB, em decorrência do processo administrativo 268024/2023; CLAUDINEI DOS SANTOS, portador(a) da CNH nº 05833735118, pelo prazo de 3 MESES, por infringência ao Art. 261, II do CTB, em decorrência do processo administrativo 268025/2023; OCLOVIS CAETANO BERGAMO, portador(a) da CNH nº 02930667218, pelo prazo de 3 MESES, por infringência ao Art. 261, II do CTB, em decorrência do processo administrativo 268029/2023; ANDRE BORCHARDT, portador(a) da CNH nº 05532808200, pelo prazo de 3 MESES, por infringência ao Art. 261, II do CTB, em decorrência do processo administrativo 268033/2023; CLAUDINEI DOS SANTOS, portador(a) da CNH nº 05833735118, pelo prazo de 3 MESES, por infringência ao Art. 261, II do CTB, em decorrência do processo administrativo 268067/2023; CELIO BRUNO DE LIMA ZIMMERMANN, portador(a) da CNH nº 06678880084, pelo prazo de 3 MESES, por infringência ao Art. 261, II do CTB, em decorrência do processo administrativo 268069/2023; SOLANGE PEREIRA, portador(a) da CNH nº 01474139852, pelo prazo de 3 MESES, por infringência ao Art. 261, II do CTB, em decorrência do processo administrativo 268070/2023; LETICIA DIAS FARIAS, portador(a) da CNH nº 03295436336, pelo prazo de 3 MESES, por infringência ao Art. 261, II do CTB, em decorrência do processo administrativo 268071/2023; OCLOVIS CAETANO BERGAMO, portador(a) da CNH nº 02930667218, pelo prazo de 3 MESES, por infringência ao Art. 261, II do CTB, em decorrência do processo administrativo 268073/2023; OCLOVIS CAETANO BERGAMO, portador(a) da CNH nº 02930667218, pelo prazo de 3 MESES, por infringência ao Art. 261, II do CTB, em decorrência do processo administrativo 268074/2023; OCLOVIS CAETANO BERGAMO, portador(a) da CNH nº 02930667218, pelo prazo de 3 MESES, por infringência ao Art. 261, II do CTB, em decorrência do processo administrativo 268076/2023; OCLOVIS CAETANO BERGAMO, portador(a) da CNH nº 02930667218, pelo prazo de 3 MESES, por infringência ao Art. 261, II do CTB, em decorrência do processo administrativo 268077/2023; OCLOVIS CAETANO BERGAMO, portador(a) da CNH nº 02930667218, pelo prazo de 3 MESES, por infringência ao Art. 261, II do CTB, em decorrência do processo administrativo 268078/2023; EVERTON DOS SANTOS FIGUEIRO, portador(a) da CNH nº 05955174601, pelo prazo de 3 MESES, por infringência ao Art. 261, II do CTB, em decorrência do processo

administrativo 268082/2023; CLAUDINEI DOS SANTOS, portador(a) da CNH nº 05833735118, pelo prazo de 3 MESES, por infringência ao Art. 261, II do CTB, em decorrência do processo administrativo 268083/2023; OCLOVIS CAETANO BERGAMO, portador(a) da CNH nº 02930667218, pelo prazo de 3 MESES, por infringência ao Art. 261, II do CTB, em decorrência do processo administrativo 268084/2023; OCLOVIS CAETANO BERGAMO, portador(a) da CNH nº 02930667218, pelo prazo de 3 MESES, por infringência ao Art. 261, II do CTB, em decorrência do processo administrativo 268086/2023; OCLOVIS CAETANO BERGAMO, portador(a) da CNH nº 02930667218, pelo prazo de 3 MESES, por infringência ao Art. 261, II do CTB, em decorrência do processo administrativo 268087/2023; OCLOVIS CAETANO BERGAMO, portador(a) da CNH nº 02930667218, pelo prazo de 3 MESES, por infringência ao Art. 261, II do CTB, em decorrência do processo administrativo 268088/2023; CLAUDINEI DOS SANTOS, portador(a) da CNH nº 05833735118, pelo prazo de 3 MESES, por infringência ao Art. 261, II do CTB, em decorrência do processo administrativo 268091/2023; CLAUDINEI DOS SANTOS, portador(a) da CNH nº 05833735118, pelo prazo de 3 MESES, por infringência ao Art. 261, II do CTB, em decorrência do processo administrativo 268094/2023; OCLOVIS CAETANO BERGAMO, portador(a) da CNH nº 02930667218, pelo prazo de 3 MESES, por infringência ao Art. 261, II do CTB, em decorrência do processo administrativo 268100/2023; CELIO BRUNO DE LIMA ZIMMERMANN, portador(a) da CNH nº 06678880084, pelo prazo de 3 MESES, por infringência ao Art. 261, II do CTB, em decorrência do processo administrativo 268147/2023; JOEL JOSE SOARES, portador(a) da CNH nº 03611309523, pelo prazo de 3 MESES, por infringência ao Art. 261, II do CTB, em decorrência do processo administrativo 268149/2023; FABIANO JUARES SOUZA ORTIZ, portador(a) da CNH nº 04491734986, pelo prazo de 3 MESES, por infringência ao Art. 261, II do CTB, em decorrência do processo administrativo 268150/2023; OCLOVIS CAETANO BERGAMO, portador(a) da CNH nº 02930667218, pelo prazo de 3 MESES, por infringência ao Art. 261, II do CTB, em decorrência do processo administrativo 268154/2023; ANILTON PROTASIO MARQUES, portador(a) da CNH nº 05758666599, pelo prazo de 3 MESES, por infringência ao Art. 261, II do CTB, em decorrência do processo administrativo 268156/2023; OCLOVIS CAETANO BERGAMO, portador(a) da CNH nº 02930667218, pelo prazo de 3 MESES, por infringência ao Art. 261, II do CTB, em decorrência do processo administrativo 268181/2023; OCLOVIS CAETANO BERGAMO, portador(a) da CNH nº 02930667218, pelo prazo de 3 MESES, por infringência ao Art. 261, II do CTB, em decorrência do processo administrativo 268182/2023; KARINE SCHULZE BITENCOURT, portador(a) da CNH nº 04926847852, pelo prazo de 3 MESES, por infringência ao Art. 261, II do CTB, em decorrência do processo administrativo 268183/2023; OCLOVIS CAETANO BERGAMO, portador(a) da CNH nº 02930667218, pelo prazo de 3 MESES, por infringência ao Art. 261, II do CTB, em decorrência do processo administrativo 268190/2023; IZAURA ROSA, portador(a) da CNH nº 02534018975, pelo prazo de 3 MESES, por infringência ao Art. 261, II do CTB, em decorrência do processo administrativo 268192/2023; FELIPE RAFAEL DOS SANTOS, portador(a) da CNH nº 05763558592, pelo prazo de 3 MESES, por infringência ao Art. 261, II do CTB, em decorrência do processo administrativo 268196/2023; ZHENG WENCHENG, portador(a) da CNH nº 04007217813, pelo prazo de 3 MESES, por infringência ao Art. 261, II do CTB, em decorrência do processo administrativo 268203/2023; ALZEMIR ALVES RAFAEL, portador(a) da CNH nº 02003694686, pelo prazo de 3 MESES, por infringência ao Art. 261, II do CTB, em decorrência do processo administrativo 268205/2023; MAICO PATRIQUE DA SILVA, portador(a) da CNH nº 03493230280, pelo prazo de 3 MESES, por infringência ao Art. 261, II do CTB, em decorrência do processo administrativo 268207/2023; ANGELA MARIA DUWE LENZI, portador(a) da CNH nº 02547247120, pelo prazo de 3 MESES, por infringência ao Art. 261, II do CTB, em decorrência do processo administrativo 268215/2023; LILIAN ZIMMERMANN, portador(a) da CNH nº 01748381506, pelo prazo de 3 MESES, por infringência ao Art. 261, II do CTB, em decorrência do processo administrativo 268216/2023; EDSON SILVA BRITO, portador(a) da CNH nº 07172611125, pelo prazo de 3 MESES, por infringência ao Art. 261, II do CTB, em decorrência do processo administrativo 268218/2023; SIDINEI GOLINIACK DE LIMA, portador(a) da CNH nº 05165360610, pelo prazo de 3 MESES, por infringência ao Art. 261, II do CTB, em decorrência do processo administrativo 268222/2023; RUBENS HOELTGEBAUM, portador(a) da CNH nº 01862654704, pelo prazo de 3 MESES, por infringência ao Art. 261, II do CTB, em decorrência do processo administrativo 268230/2023; RUDINEI ALCIDES GLANER, portador(a) da CNH nº 03089971007, pelo prazo de 3 MESES, por infringência ao Art. 261, II do CTB, em decorrência do processo administrativo 268246/2023; EMERSON NILO DE MORAES, portador(a) da CNH nº 04121315376, pelo prazo de 3 MESES, por infringência ao Art. 261, II do CTB, em decorrência do processo administrativo 268264/2023; ALEXANDRE ZABEL, portador(a) da CNH nº 02547121452, pelo prazo de 3 MESES, por infringência ao Art. 261, II do CTB, em decorrência do processo administrativo 268268/2023; ALEXANDRE ZABEL, portador(a) da CNH nº 02547121452, pelo prazo de 3 MESES, por infringência ao Art. 261, II do CTB, em decorrência do processo administrativo 268269/2023; FELIPE RAFAEL DOS SANTOS, portador(a) da CNH nº 05763558592, pelo prazo de 3

MESES, por infringência ao Art. 261, II do CTB, em decorrência do processo administrativo 268271/2023; FELIPE RAFAEL DOS SANTOS, portador(a) da CNH nº 05763558592, pelo prazo de 3 MESES, por infringência ao Art. 261, II do CTB, em decorrência do processo administrativo 268273/2023; MARCIO ANTONIO GIROTTO, portador(a) da CNH nº 03811058459, pelo prazo de 3 MESES, por infringência ao Art. 261, II do CTB, em decorrência do processo administrativo 268275/2023; ELIAS PEREIRA DA SILVA FILHO, portador(a) da CNH nº 05290721891, pelo prazo de 3 MESES, por infringência ao Art. 261, II do CTB, em decorrência do processo administrativo 268285/2023; ELIZANGELA CARDOSO MARTINS, portador(a) da CNH nº 06869664920, pelo prazo de 3 MESES, por infringência ao Art. 261, II do CTB, em decorrência do processo administrativo 268291/2023; GABRIELA PACHECO KEVITZ, portador(a) da CNH nº 03949702560, pelo prazo de 3 MESES, por infringência ao Art. 261, II do CTB, em decorrência do processo administrativo 268303/2023; TATIANE PORTES, portador(a) da CNH nº 05672174803, pelo prazo de 3 MESES, por infringência ao Art. 261, II do CTB, em decorrência do processo administrativo 268313/2023; MARILIA FERREIRA, portador(a) da CNH nº 02449852876, pelo prazo de 3 MESES, por infringência ao Art. 261, II do CTB, em decorrência do processo administrativo 268318/2023; CLEZIO MELLO, portador(a) da CNH nº 02873686806, pelo prazo de 3 MESES, por infringência ao Art. 261, II do CTB, em decorrência do processo administrativo 268346/2023; MARCIO PINTO FERREIRA, portador(a) da CNH nº 05404791021, pelo prazo de 3 MESES, por infringência ao Art. 261, II do CTB, em decorrência do processo administrativo 268357/2023; MARIA HELENA JORGE, portador(a) da CNH nº 03191222643, pelo prazo de 3 MESES, por infringência ao Art. 261, II do CTB, em decorrência do processo administrativo 268359/2023; MIZIAEL MARQUES, portador(a) da CNH nº 05773332617, pelo prazo de 3 MESES, por infringência ao Art. 261, II do CTB, em decorrência do processo administrativo 268361/2023; MARILIA FERREIRA, portador(a) da CNH nº 02449852876, pelo prazo de 3 MESES, por infringência ao Art. 261, II do CTB, em decorrência do processo administrativo 268363/2023; CRISTIANO DE LIMAALMEIDA, portador(a) da CNH nº 02988978202, pelo prazo de 3 MESES, por infringência ao Art. 261, II do CTB, em decorrência do processo administrativo 268391/2023; DENIS FELIPE FUMAGALI DA SILVA, portador(a) da CNH nº 04118075288, pelo prazo de 3 MESES, por infringência ao Art. 261, II do CTB, em decorrência do processo administrativo 268392/2023; ALEXSANDRO TARGINO DA SILVA, portador(a) da CNH nº 05087330908, pelo prazo de 3 MESES, por infringência ao Art. 261, II do CTB, em decorrência do processo administrativo 268395/2023; JODESIA MIRANDA, portador(a) da CNH nº 02509489558, pelo prazo de 3 MESES, por infringência ao Art. 261, II do CTB, em decorrência do processo administrativo 268412/2023; JOSE FACANHA DA ROCHA NETO, portador(a) da CNH nº 03003076617, pelo prazo de 3 MESES, por infringência ao Art. 261, II do CTB, em decorrência do processo administrativo 268415/2023; GENNI-FER FRANCIELI KANENBERG, portador(a) da CNH nº 05173752635, pelo prazo de 3 MESES, por infringência ao Art. 261, II do CTB, em decorrência do processo administrativo 268417/2023; EVERTON ALVES, portador(a) da CNH nº 06948771175, pelo prazo de 3 MESES, por infringência ao Art. 261, II do CTB, em decorrência do processo administrativo 268422/2023; MARCIANO SILVA MATOS, portador(a) da CNH nº 04534241948, pelo prazo de 3 MESES, por infringência ao Art. 261, II do CTB, em decorrência do processo administrativo 268424/2023; SILVONEI GOMES DE LIMA, portador(a) da CNH nº 06218336310, pelo prazo de 3 MESES, por infringência ao Art. 261, II do CTB, em decorrência do processo administrativo 268425/2023; SILVIO JOSE DUARTE, portador(a) da CNH nº 01328787595, pelo prazo de 3 MESES, por infringência ao Art. 261, II do CTB, em decorrência do processo administrativo 268437/2023; JOSE ROBERTO GARDIN, portador(a) da CNH nº 02584589167, pelo prazo de 3 MESES, por infringência ao Art. 261, II do CTB, em decorrência do processo administrativo 268442/2023; ELOIR DA COSTA SILVA, portador(a) da CNH nº 03406982580, pelo prazo de 3 MESES, por infringência ao Art. 261, II do CTB, em decorrência do processo administrativo 268444/2023; NORLI PEREIRA, portador(a) da CNH nº 00799366366, pelo prazo de 3 MESES, por infringência ao Art. 261, II do CTB, em decorrência do processo administrativo 268453/2023; CARIN CHRISTA BLAESING KOCH, portador(a) da CNH nº 02546182277, pelo prazo de 3 MESES, por infringência ao Art. 261, II do CTB, em decorrência do processo administrativo 268455/2023; MARLENE TEIXEIRA DA ROSA, portador(a) da CNH nº 01676936033, pelo prazo de 3 MESES, por infringência ao Art. 261, II do CTB, em decorrência do processo administrativo 268456/2023; BRUNA FIUSSEN DAS NEVES, portador(a) da CNH nº 05800798792, pelo prazo de 3 MESES, por infringência ao Art. 261, II do CTB, em decorrência do processo administrativo 268462/2023; RONALDO DUBIELLA, portador(a) da CNH nº 03209516204, pelo prazo de 3 MESES, por infringência ao Art. 261, II do CTB, em decorrência do processo administrativo 268464/2023; MARINA CRUZ KREPSKY, portador(a) da CNH nº 01678419487, pelo prazo de 3 MESES, por infringência ao Art. 261, II do CTB, em decorrência do processo administrativo 268469/2023; ANA CAROLINA AMORIM TALESKA, portador(a) da CNH nº 01856044673, pelo prazo de 3 MESES, por infringência ao Art. 261, II do CTB, em decorrência do processo administrativo 268472/2023; GIOVANI RIBEIRO, portador(a) da

CNH nº 01810777238, pelo prazo de 3 MESES, por infringência ao Art. 261, II do CTB, em decorrência do processo administrativo 268474/2023; BRUNO RODRIGUES BAPTISTA, portador(a) da CNH nº 00594087047, pelo prazo de 3 MESES, por infringência ao Art. 261, II do CTB, em decorrência do processo administrativo 268487/2023; DIONATHAN CARLOS DOS SANTOS, portador(a) da CNH nº 06962548627, pelo prazo de 3 MESES, por infringência ao Art. 261, II do CTB, em decorrência do processo administrativo 268491/2023; THIAGO DANIEL DA COSTA, portador(a) da CNH nº 03335039501, pelo prazo de 3 MESES, por infringência ao Art. 261, II do CTB, em decorrência do processo administrativo 268509/2023; RAFAEL DELA JUSTINA, portador(a) da CNH nº 03915287108, pelo prazo de 3 MESES, por infringência ao Art. 261, II do CTB, em decorrência do processo administrativo 268513/2023; MARLON DOMINGOS SCOPEL TOEWE, portador(a) da CNH nº 03930246827, pelo prazo de 3 MESES, por infringência ao Art. 261, II do CTB, em decorrência do processo administrativo 268519/2023; MARCELO FARIAS, portador(a) da CNH nº 05818711328, pelo prazo de 3 MESES, por infringência ao Art. 261, II do CTB, em decorrência do processo administrativo 268571/2023; LARA RAQUEL MAIOCHI PEREIRA BALBINOT, portador(a) da CNH nº 02813703398, pelo prazo de 3 MESES, por infringência ao Art. 261, II do CTB, em decorrência do processo administrativo 268576/2023; RICARDO CESAR ANTONELLI, portador(a) da CNH nº 05533144667, pelo prazo de 3 MESES, por infringência ao Art. 261, II do CTB, em decorrência do processo administrativo 268583/2023; SILVIO ROBERTO RODERS, portador(a) da CNH nº 03193412460, pelo prazo de 3 MESES, por infringência ao Art. 261, II do CTB, em decorrência do processo administrativo 268587/2023; FABIO DAS DORES JUSTO SILLIG, portador(a) da CNH nº 05347952008, pelo prazo de 3 MESES, por infringência ao Art. 261, II do CTB, em decorrência do processo administrativo 268606/2023; MARCO AURELIO KUHN, portador(a) da CNH nº 03217778785, pelo prazo de 3 MESES, por infringência ao Art. 261, II do CTB, em decorrência do processo administrativo 268610/2023; RODRIGO DE FREITAS LESSA, portador(a) da CNH nº 05341203717, pelo prazo de 3 MESES, por infringência ao Art. 261, II do CTB, em decorrência do processo administrativo 268614/2023; LUCIANO PAGNUNCELLI, portador(a) da CNH nº 04386923910, pelo prazo de 3 MESES, por infringência ao Art. 261, II do CTB, em decorrência do processo administrativo 268615/2023; ELISEU ANTUNES, portador(a) da CNH nº 02934501180, pelo prazo de 3 MESES, por infringência ao Art. 261, II do CTB, em decorrência do processo administrativo 268658/2023; MAXO GEORGES, portador(a) da CNH nº 07086449818, pelo prazo de 3 MESES, por infringência ao Art. 261, II do CTB, em decorrência do processo administrativo 268660/2023; DAIANE LETICIA CORREIA LOPES, portador(a) da CNH nº 06600086501, pelo prazo de 3 MESES, por infringência ao Art. 261, II do CTB, em decorrência do processo administrativo 268679/2023; DANIEL FELIPE KUSTER, portador(a) da CNH nº 01406995514, pelo prazo de 3 MESES, por infringência ao Art. 261, II do CTB, em decorrência do processo administrativo 268683/2023; AMILTON FRANCISCO DE OLIVEIRA, portador(a) da CNH nº 03729921533, pelo prazo de 3 MESES, por infringência ao Art. 261, II do CTB, em decorrência do processo administrativo 268695/2023; RAFAELA DA SILVA SANTOS, portador(a) da CNH nº 06492306329, pelo prazo de 3 MESES, por infringência ao Art. 261, II do CTB, em decorrência do processo administrativo 268699/2023; MATHEUS VETTER, portador(a) da CNH nº 06032938058, pelo prazo de 3 MESES, por infringência ao Art. 261, II do CTB, em decorrência do processo administrativo 268788/2023; MARIA CECILIA DE SOUZA, portador(a) da CNH nº 06003623770, pelo prazo de 2 MESES, por infringência ao Art. 261, II do CTB, em decorrência do processo administrativo 268791/2023; GEOVANE DA SILVA, portador(a) da CNH nº 05031800301, pelo prazo de 3 MESES, por infringência ao Art. 261, II do CTB, em decorrência do processo administrativo 268792/2023; TIAGO FERNANDO FERREIRA, portador(a) da CNH nº 05712678233, pelo prazo de 3 MESES, por infringência ao Art. 261, II do CTB, em decorrência do processo administrativo 268795/2023; ACACIO MIRANDA, portador(a) da CNH nº 00782070405, pelo prazo de 3 MESES, por infringência ao Art. 261, II do CTB, em decorrência do processo administrativo 268810/2023; ALDECIR DIAS RIBEIRO, portador(a) da CNH nº 00893280581, pelo prazo de 3 MESES, por infringência ao Art. 261, II do CTB, em decorrência do processo administrativo 268829/2023; CELSO ALVES THEODORO, portador(a) da CNH nº 01198466018, pelo prazo de 3 MESES, por infringência ao Art. 261, II do CTB, em decorrência do processo administrativo 268923/2023; CELSO ALVES THEODORO, portador(a) da CNH nº 01198466018, pelo prazo de 3 MESES, por infringência ao Art. 261, II do CTB, em decorrência do processo administrativo 268924/2023; WELLINGTON BERNARDES, portador(a) da CNH nº 07282456830, pelo prazo de 3 MESES, por infringência ao Art. 261, II do CTB, em decorrência do processo administrativo 268925/2023; ALLAN RODRIGUES WALDHELM, portador(a) da CNH nº 07182347506, pelo prazo de 3 MESES, por infringência ao Art. 261, II do CTB, em decorrência do processo administrativo 268927/2023; ALLAN RODRIGUES WALDHELM, portador(a) da CNH nº 07182347506, pelo prazo de 3 MESES, por infringência ao Art. 261, II do CTB, em decorrência do processo administrativo 268936/2023; MOACIR FERREIRA DA SILVA, portador(a) da CNH nº 02240838015, pelo prazo de 3 MESES, por infringência ao Art. 261, II do CTB, em

decorrência do processo administrativo 268939/2023; ALLAN RODRIGUES WALDHELM, portador(a) da CNH nº 07182347506, pelo prazo de 3 MESES, por infringência ao Art. 261, II do CTB, em decorrência do processo administrativo 268941/2023; JOSE FABIANO, portador(a) da CNH nº 01648976293, pelo prazo de 3 MESES, por infringência ao Art. 261, II do CTB, em decorrência do processo administrativo 268955/2023; LANIA CRISTINA MARTINI, portador(a) da CNH nº 03802627466, pelo prazo de 3 MESES, por infringência ao Art. 261, II do CTB, em decorrência do processo administrativo 268956/2023; VANDERLEI ROBERTO CLEMES, portador(a) da CNH nº 02911192810, pelo prazo de 3 MESES, por infringência ao Art. 261, II do CTB, em decorrência do processo administrativo 269015/2023; SILVIO TESTONI, portador(a) da CNH nº 01441707190, pelo prazo de 3 MESES, por infringência ao Art. 261, II do CTB, em decorrência do processo administrativo 269018/2023; VALMOR VERMOHLEN, portador(a) da CNH nº 01661038611, pelo prazo de 3 MESES, por infringência ao Art. 261, II do CTB, em decorrência do processo administrativo 269022/2023; DILMAR BRUNO SARDAGNA, portador(a) da CNH nº 03098008790, pelo prazo de 3 MESES, por infringência ao Art. 261, II do CTB, em decorrência do processo administrativo 269046/2023; ASTRIDE MARLON STEIN, portador(a) da CNH nº 00779230763, pelo prazo de 3 MESES, por infringência ao Art. 261, II do CTB, em decorrência do processo administrativo 269073/2023; VITOR ALEXANDRE MATOS, portador(a) da CNH nº 07304742204, pelo prazo de 3 MESES, por infringência ao Art. 261, II do CTB, em decorrência do processo administrativo 269094/2023; JOSE ANTUNES DE OLIVEIRA, portador(a) da CNH nº 00844384903, pelo prazo de 3 MESES, por infringência ao Art. 261, II do CTB, em decorrência do processo administrativo 269100/2023; SHAIANE VANESSA DALLABONA CHAVES, portador(a) da CNH nº 07399414279, pelo prazo de 3 MESES, por infringência ao Art. 261, II do CTB, em decorrência do processo administrativo 269110/2023; JERLAN DOS SANTOS PEREIRA, portador(a) da CNH nº 06473792278, pelo prazo de 3 MESES, por infringência ao Art. 261, II do CTB, em decorrência do processo administrativo 269111/2023; ADRIANA DE OLIVEIRA VARELA, portador(a) da CNH nº 01825861544, pelo prazo de 3 MESES, por infringência ao Art. 261, II do CTB, em decorrência do processo administrativo 269117/2023; AVELINO BECKER, portador(a) da CNH nº 02395242746, pelo prazo de 3 MESES, por infringência ao Art. 261, II do CTB, em decorrência do processo administrativo 269137/2023; LUCIANO DE OLIVEIRA, portador(a) da CNH nº 01783240964, pelo prazo de 3 MESES, por infringência ao Art. 261, II do CTB, em decorrência do processo administrativo 269163/2023; ANTONIO CARLOS ALVES, portador(a) da CNH nº 02581678331, pelo prazo de 3 MESES, por infringência ao Art. 261, II do CTB, em decorrência do processo administrativo 269169/2023; JOCIMAR DE OLIVEIRA, portador(a) da CNH nº 05278712723, pelo prazo de 3 MESES, por infringência ao Art. 261, II do CTB, em decorrência do processo administrativo 269173/2023; RENATA RODRIGUES DA SILVA, portador(a) da CNH nº 06206747698, pelo prazo de 3 MESES, por infringência ao Art. 261, II do CTB, em decorrência do processo administrativo 269176/2023; ALCIDES DA TRINDADE, portador(a) da CNH nº 03033594359, pelo prazo de 3 MESES, por infringência ao Art. 261, II do CTB, em decorrência do processo administrativo 269179/2023; ELAINE REGINA MOREIRA CAMARGO, portador(a) da CNH nº 04875284197, pelo prazo de 3 MESES, por infringência ao Art. 261, II do CTB, em decorrência do processo administrativo 269186/2023; HENRIQUE KOSTRZYCKI DO NASCIMENTO, portador(a) da CNH nº 07033332599, pelo prazo de 3 MESES, por infringência ao Art. 261, II do CTB, em decorrência do processo administrativo 269188/2023; FRANCISCO PACHECO NETO, portador(a) da CNH nº 03250174353, pelo prazo de 3 MESES, por infringência ao Art. 261, II do CTB, em decorrência do processo administrativo 269190/2023; JOSE JACINTO, portador(a) da CNH nº 01346569073, pelo prazo de 3 MESES, por infringência ao Art. 261, II do CTB, em decorrência do processo administrativo 269212/2023; FERNANDO DE OLIVEIRA RIBEIRO, portador(a) da CNH nº 05174745713, pelo prazo de 3 MESES, por infringência ao Art. 261, II do CTB, em decorrência do processo administrativo 269308/2023; OSORIO GONCALVES RAMOS NETO, portador(a) da CNH nº 01532984408, pelo prazo de 3 MESES, por infringência ao Art. 261, II do CTB, em decorrência do processo administrativo 269339/2023; CRISTIANO DOS PASSOS GIOTTO, portador(a) da CNH nº 06012159900, pelo prazo de 3 MESES, por infringência ao Art. 261, II do CTB, em decorrência do processo administrativo 269473/2023; RODRIGO OLIVEIRA DA SILVA, portador(a) da CNH nº 02198470888, pelo prazo de 3 MESES, por infringência ao Art. 261, II do CTB, em decorrência do processo administrativo 269477/2023; ALEXANDRE DE SOUZA, portador(a) da CNH nº 01900247948, pelo prazo de 3 MESES, por infringência ao Art. 261, II do CTB, em decorrência do processo administrativo 269481/2023; ALEXANDRE DE SOUZA, portador(a) da CNH nº 01900247948, pelo prazo de 3 MESES, por infringência ao Art. 261, II do CTB, em decorrência do processo administrativo 269482/2023; ALEXANDRE DE SOUZA, portador(a) da CNH nº 01900247948, pelo prazo de 3 MESES, por infringência ao Art. 261, II do CTB, em decorrência do processo administrativo 269483/2023; ALEXANDRE DE SOUZA, portador(a) da CNH nº 01900247948, pelo prazo de 3 MESES, por infringência ao Art. 261, II do CTB, em decorrência do processo administrativo 269484/2023; ALEXANDRE DE SOUZA, portador(a) da CNH

nº 01900247948, pelo prazo de 3 MESES, por infringência ao Art. 261, II do CTB, em decorrência do processo administrativo 269487/2023; LUIS CARLOS CASTILHO DOS REIS, portador(a) da CNH nº 01732027390, pelo prazo de 3 MESES, por infringência ao Art. 261, II do CTB, em decorrência do processo administrativo 269525/2023; ALEXANDRE DE SOUZA, portador(a) da CNH nº 01900247948, pelo prazo de 3 MESES, por infringência ao Art. 261, II do CTB, em decorrência do processo administrativo 269531/2023; JOYCE VOSS, portador(a) da CNH nº 02400293969, pelo prazo de 3 MESES, por infringência ao Art. 261, II do CTB, em decorrência do processo administrativo 269549/2023; FRANCISCO HOSTINS, portador(a) da CNH nº 02469009889, pelo prazo de 3 MESES, por infringência ao Art. 261, II do CTB, em decorrência do processo administrativo 269551/2023; ISMAEL DA SILVA PRAZERES, portador(a) da CNH nº 04087804454, pelo prazo de 3 MESES, por infringência ao Art. 261, II do CTB, em decorrência do processo administrativo 269553/2023; MARCIO MALKOVSKI, portador(a) da CNH nº 03275819602, pelo prazo de 3 MESES, por infringência ao Art. 261, II do CTB, em decorrência do processo administrativo 269573/2023; JOAO BATISTA VOGEL, portador(a) da CNH nº 03607623386, pelo prazo de 3 MESES, por infringência ao Art. 261, II do CTB, em decorrência do processo administrativo 269574/2023; OSNI PEREIRA, portador(a) da CNH nº 01718353592, pelo prazo de 3 MESES, por infringência ao Art. 261, II do CTB, em decorrência do processo administrativo 269594/2023; TIAGO SIQUEIRA POMBAL, portador(a) da CNH nº 03960587278, pelo prazo de 3 MESES, por infringência ao Art. 261, II do CTB, em decorrência do processo administrativo 269664/2023; JULIA DREHER, portador(a) da CNH nº 05024450922, pelo prazo de 3 MESES, por infringência ao Art. 261, II do CTB, em decorrência do processo administrativo 269666/2023; SANDRO BEVILACQUA BITTENCOURT, portador(a) da CNH nº 04406588730, pelo prazo de 3 MESES, por infringência ao Art. 261, II do CTB, em decorrência do processo administrativo 269686/2023; SILVIA REGINA RAMPELOTI, portador(a) da CNH nº 04041391803, pelo prazo de 3 MESES, por infringência ao Art. 261, II do CTB, em decorrência do processo administrativo 269711/2023; ALEXSANDRO DONEGA, portador(a) da CNH nº 02037838490, pelo prazo de 3 MESES, por infringência ao Art. 261, II do CTB, em decorrência do processo administrativo 269716/2023; JOAO ADILSON FERREIRA, portador(a) da CNH nº 03391887097, pelo prazo de 3 MESES, por infringência ao Art. 261, II do CTB, em decorrência do processo administrativo 269728/2023; GILMAR MIRANDA ROSA, portador(a) da CNH nº 04285346237, pelo prazo de 12 MESES, por infringência ao Art. 261, II do CTB, em decorrência do processo administrativo 269782/2023; JOSE ANTONIO PEREIRA DOS SANTOS, portador(a) da CNH nº 03474705979, pelo prazo de 3 MESES, por infringência ao Art. 261, II do CTB, em decorrência do processo administrativo 269791/2023; CICERO NUNES FEITOSA, portador(a) da CNH nº 05152725430, pelo prazo de 3 MESES, por infringência ao Art. 261, II do CTB, em decorrência do processo administrativo 269793/2023; RICARDO FRANCA DA SILVA, portador(a) da CNH nº 05313128316, pelo prazo de 3 MESES, por infringência ao Art. 261, II do CTB, em decorrência do processo administrativo 269810/2023; ROMULO SALIN, portador(a) da CNH nº 01644420723, pelo prazo de 3 MESES, por infringência ao Art. 261, II do CTB, em decorrência do processo administrativo 269812/2023; DARIO JAIR DE ANDRADE, portador(a) da CNH nº 02624772889, pelo prazo de 3 MESES, por infringência ao Art. 261, II do CTB, em decorrência do processo administrativo 269911/2023; FRANCISCO ASSIS TARTER, portador(a) da CNH nº 02559125140, pelo prazo de 3 MESES, por infringência ao Art. 261, II do CTB, em decorrência do processo administrativo 269912/2023; RUI ALVES DOS SANTOS, portador(a) da CNH nº 05272536707, pelo prazo de 3 MESES, por infringência ao Art. 261, II do CTB, em decorrência do processo administrativo 269925/2023; BRUNA SEIDEL, portador(a) da CNH nº 04118387363, pelo prazo de 3 MESES, por infringência ao Art. 261, II do CTB, em decorrência do processo administrativo 269938/2023; ANDRE LUIZ GONCALVES DALUZ, portador(a) da CNH nº 04158843821, pelo prazo de 3 MESES, por infringência ao Art. 261, II do CTB, em decorrência do processo administrativo 269943/2023; DANIEL ROCHA CORDEIRO, portador(a) da CNH nº 02416131186, pelo prazo de 3 MESES, por infringência ao Art. 261, II do CTB, em decorrência do processo administrativo 269945/2023; JOEL APOLINARIO, portador(a) da CNH nº 06466176586, pelo prazo de 3 MESES, por infringência ao Art. 261, II do CTB, em decorrência do processo administrativo 270001/2023; JULIANO DOS SANTOS, portador(a) da CNH nº 07422212553, pelo prazo de 3 MESES, por infringência ao Art. 261, II do CTB, em decorrência do processo administrativo 270004/2023; JOANA CARLA COELHO SALOME, portador(a) da CNH nº 04363477560, pelo prazo de 3 MESES, por infringência ao Art. 261, II do CTB, em decorrência do processo administrativo 270040/2023; EDUARDO BIZ, portador(a) da CNH nº

05164319924, pelo prazo de 3 MESES, por infringência ao Art. 261, II do CTB, em decorrência do processo administrativo 270047/2023; ELIA KICKHOEFEL, portador(a) da CNH nº 03810550660, pelo prazo de 3 MESES, por infringência ao Art. 261, II do CTB, em decorrência do processo administrativo 270056/2023; ELIA KICKHOEFEL, portador(a) da CNH nº 03810550660, pelo prazo de 3 MESES, por infringência ao Art. 261, II do CTB, em decorrência do processo administrativo 270057/2023; CARLOS EDUARDO TAUBE, portador(a) da CNH nº 01396043549, pelo prazo de 3 MESES, por infringência ao Art. 261, II do CTB, em decorrência do processo administrativo 270066/2023; RUAN CARLOS LOPES NOGUEIRA, portador(a) da CNH nº 05717879038, pelo prazo de 3 MESES, por infringência ao Art. 261, II do CTB, em decorrência do processo administrativo 270099/2023; MARIA HELENA JORGE, portador(a) da CNH nº 03191222643, pelo prazo de 3 MESES, por infringência ao Art. 261, II do CTB, em decorrência do processo administrativo 270108/2023; CLERI BERTUZZI DEBASTIANI, portador(a) da CNH nº 03398557899, pelo prazo de 3 MESES, por infringência ao Art. 261, II do CTB, em decorrência do processo administrativo 270109/2023; VINICIUS SANTOS PEREIRA, portador(a) da CNH nº 04000628346, pelo prazo de 3 MESES, por infringência ao Art. 261, II do CTB, em decorrência do processo administrativo 270110/2023; WILLIAM DOUGLAS DOS SANTOS, portador(a) da CNH nº 04868449237, pelo prazo de 3 MESES, por infringência ao Art. 261, II do CTB, em decorrência do processo administrativo 270126/2023; GRAZIELA BELZ ERHARDT, portador(a) da CNH nº 05763869877, pelo prazo de 3 MESES, por infringência ao Art. 261, II do CTB, em decorrência do processo administrativo 270132/2023; JESSICA GABRIELA MACHADO ESTRACH, portador(a) da CNH nº 06603645851, pelo prazo de 3 MESES, por infringência ao Art. 261, II do CTB, em decorrência do processo administrativo 270136/2023; PAULO ROBERTO DALLASTRA, portador(a) da CNH nº 00399736486, pelo prazo de 3 MESES, por infringência ao Art. 261, II do CTB, em decorrência do processo administrativo 270140/2023; FERNANDO GREIN, portador(a) da CNH nº 01158746057, pelo prazo de 3 MESES, por infringência ao Art. 261, II do CTB, em decorrência do processo administrativo 270142/2023; RAFAEL JOSE SIQUEIRA, portador(a) da CNH nº 04974745537, pelo prazo de 3 MESES, por infringência ao Art. 261, II do CTB, em decorrência do processo administrativo 270144/2023; RUDINEI NAFFIN, portador(a) da CNH nº 03254564357, pelo prazo de 3 MESES, por infringência ao Art. 261, II do CTB, em decorrência do processo administrativo 270176/2023; RAQUEL SILVA VON AMELN, portador(a) da CNH nº 06483686455, pelo prazo de 3 MESES, por infringência ao Art. 261, II do CTB, em decorrência do processo administrativo 270181/2023; EDSON ROBERTO MACANEIRO, portador(a) da CNH nº 00383818472, pelo prazo de 3 MESES, por infringência ao Art. 261, II do CTB, em decorrência do processo administrativo 270184/2023; MOACIR BERTOLINO, portador(a) da CNH nº 02376919124, pelo prazo de 3 MESES, por infringência ao Art. 261, II do CTB, em decorrência do processo administrativo 270185/2023; ELISIANE REKES ALVES FERREIRA, portador(a) da CNH nº 05827721255, pelo prazo de 3 MESES, por infringência ao Art. 261, II do CTB, em decorrência do processo administrativo 270188/2023; GUSTAVO FELIPE VENSKE, portador(a) da CNH nº 07566223562, pelo prazo de 3 MESES, por infringência ao Art. 261, II do CTB, em decorrência do processo administrativo 270189/2023; VALDEMAR RAMOS, portador(a) da CNH nº 06063456761, pelo prazo de 3 MESES, por infringência ao Art. 261, II do CTB, em decorrência do processo administrativo 270227/2023; IRIA DA SILVA, portador(a) da CNH nº 06497612107, pelo prazo de 3 MESES, por infringência ao Art. 261, II do CTB, em decorrência do processo administrativo 270236/2023; IRIA DA SILVA, portador(a) da CNH nº 06497612107, pelo prazo de 3 MESES, por infringência ao Art. 261, II do CTB, em decorrência do processo administrativo 270237/2023; MARCIA ARAUJO DOS SANTOS, portador(a) da CNH nº 05588400581, pelo prazo de 3 MESES, por infringência ao Art. 261, II do CTB, em decorrência do processo administrativo 270241/2023; REIDNER VARLEI RODRIGUES DA SILVA, portador(a) da CNH nº 07396702830, pelo prazo de 3 MESES, por infringência ao Art. 261, II do CTB, em decorrência do processo administrativo 270246/2023; JHONNY FIGUEIREDO BATISTA, portador(a) da CNH nº 06276841046, pelo prazo de 3 MESES, por infringência ao Art. 261, II do CTB, em decorrência do processo administrativo 270250/2023; ROSANGELA CARDOSO, portador(a) da CNH nº 02211580851, pelo prazo de 3 MESES, por infringência ao Art. 261, II do CTB, em decorrência do processo administrativo 270268/2023; EVANDRO JUNIOR ALVES PACHECO, portador(a) da CNH nº 04892555105, pelo prazo de 3 MESES, por infringência ao Art. 261, II do CTB, em decorrência do processo administrativo 270276/2023; JEFFERSON BELL, portador(a) da CNH nº 05565409271, pelo prazo de 3 MESES, por infringência ao Art. 261, II do CTB, em decorrência do processo administrativo 270277/2023; EDUARDO DANIEL SZYMCZAK, portador(a) da CNH nº 06613811710, pelo prazo de 3 MESES, por infringência ao Art. 261, II do CTB, em decorrência do processo administrativo 271056/2023; JULIANO LUIZ VIEIRA, portador(a) da CNH nº 01539790181, pelo prazo de 12 MESES, por infringência ao Art. 261, II do CTB, em decorrência do processo administrativo 271067/2023; ANDRE NAIRNEL, portador(a) da CNH nº 07627624849, pelo prazo de 12 MESES, por infringência ao Art. 261, II do CTB, em decorrência do processo administrativo 271085/2023;

MARCIO ANTONIO KOTTVITZ, portador(a) da CNH nº 01506081228, pelo prazo de 12 MESES, por infringência ao Art. 261, II do CTB, em decorrência do processo administrativo 271089/2023; ALEXANDRE DE SOUZA, portador(a) da CNH nº 01900247948, pelo prazo de 3 MESES, por infringência ao Art. 261, II do CTB, em decorrência do processo administrativo 271738/2023; NATALINI DE SOUZA, portador(a) da CNH nº 05635927710, pelo prazo de 3 MESES, por infringência ao Art. 261, II do CTB, em decorrência do processo administrativo 271744/2023; ANILDO PEDROSO DE MORAIS, portador(a) da CNH nº 03018907212, pelo prazo de 3 MESES, por infringência ao Art. 261, II do CTB, em decorrência do processo administrativo 271746/2023; ADEMIR KUNZER, portador(a) da CNH nº 05107107237, pelo prazo de 2 MESES, por infringência ao Art. 261, II do CTB, em decorrência do processo administrativo 568/2024; MARIA NORMA DA COSTA, portador(a) da CNH nº 03406073768, pelo prazo de 2 MESES, por infringência ao Art. 261, II do CTB, em decorrência do processo administrativo 580/2024; RONIE ENGLEI ANTONIO RIBAS DE OLIVEIRA, portador(a) da CNH nº 03786261703, pelo prazo de 12 MESES, por infringência ao Art. 261, II do CTB, em decorrência do processo administrativo 5892/2024; LUANA PAIVA MALLMANN, portador(a) da CNH nº 03512581883, pelo prazo de 12 MESES, por infringência ao Art. 261, II do CTB, em decorrência do processo administrativo 5893/2024; GERSON RADZINSKI, portador(a) da CNH nº 07532403207, pelo prazo de 12 MESES, por infringência ao Art. 261, II do CTB, em decorrência do processo administrativo 5917/2024; RONALDO DOS SANTOS, portador(a) da CNH nº 04095579500, pelo prazo de 12 MESES, por infringência ao Art. 261, II do CTB, em decorrência do processo administrativo 5921/2024; AGEMIR ANTONIO KOTTVITZ JUNIOR, portador(a) da CNH nº 04538159522, pelo prazo de 12 MESES, por infringência ao Art. 261, II do CTB, em decorrência do processo administrativo 5922/2024; CAMILA NICOLLETTI, portador(a) da CNH nº 06400767040, pelo prazo de 3 MESES, por infringência ao Art. 261, II do CTB, em decorrência do processo administrativo 5966/2024; ERINALDO DA LUZ SANTOS, portador(a) da CNH nº 06845541335, pelo prazo de 12 MESES, por infringência ao Art. 261, II do CTB, em decorrência do processo administrativo 6044/2024; LIRIO KOEPEL, portador(a) da CNH nº 02676944430, pelo prazo de 12 MESES, por infringência ao Art. 261, II do CTB, em decorrência do processo administrativo 6048/2024; LEONIR MACHADO, portador(a) da CNH nº 06014927202, pelo prazo de 12 MESES, por infringência ao Art. 261, II do CTB, em decorrência do processo administrativo 6073/2024; ADRIANO RODRIGUES DE ALMEIDA, portador(a) da CNH nº 03882255281, pelo prazo de 12 MESES, por infringência ao Art. 261, II do CTB, em decorrência do processo administrativo 6082/2024; CLINEU ROGERIO DE SOUZA ROSA, portador(a) da CNH nº 03442756860, pelo prazo de 3 MESES, por infringência ao Art. 261, II do CTB, em decorrência do processo administrativo 7255/2024; EDIVAN DE OLIVEIRA, portador(a) da CNH nº 05062863437, pelo prazo de 3 MESES, por infringência ao Art. 261, II do CTB, em decorrência do processo administrativo 7284/2024; IVANILDO RAMOS DE SOUZA, portador(a) da CNH nº 07709490062, pelo prazo de 3 MESES, por infringência ao Art. 261, II do CTB, em decorrência do processo administrativo 7286/2024; VITOR ALEXANDRE MATOS, portador(a) da CNH nº 07304742204, pelo prazo de 2 MESES, por infringência ao Art. 261, II do CTB, em decorrência do processo administrativo 7299/2024; VITOR ALEXANDRE MATOS, portador(a) da CNH nº 07304742204, pelo prazo de 12 MESES, por infringência ao Art. 261, II do CTB, em decorrência do processo administrativo 7300/2024; MICHELLE CRISTINA MAZZI, portador(a) da CNH nº 03350521374, pelo prazo de 3 MESES, por infringência ao Art. 261, II do CTB, em decorrência do processo administrativo 7302/2024; SHEILA RAQUEL HUBERT, portador(a) da CNH nº 04942106025, pelo prazo de 12 MESES, por infringência ao Art. 261, II do CTB, em decorrência do processo administrativo 8849/2024; EZEQUIAS LINHARES DE OLIVEIRA, portador(a) da CNH nº 07179631091, pelo prazo de 3 MESES, por infringência ao Art. 261, II do CTB, em decorrência do processo administrativo 13388/2024; BENEDITO AUGUSTO DE NASCIMENTO NETO, portador(a) da CNH nº 01620565440, pelo prazo de 3 MESES, por infringência ao Art. 261, II do CTB, em decorrência do processo administrativo 18376/2024; FERNANDO PINTO VIEIRA DA COSTA, portador(a) da CNH nº 01662806087, pelo prazo de 3 MESES, por infringência ao Art. 261, II do CTB, em decorrência do processo administrativo 18405/2024. Bem como, nos termos do art. 268, II do Código de Trânsito Brasileiro, submetê-los(as) frequência obrigatória em curso de reciclagem de 30hs, na forma presencial ou a distância, a ser realizado em instituição credenciada pelo DETRAN/SC e a exame teórico de reciclagem, a ser realizado presencialmente nas dependências de qualquer Circunscrição Regional de Trânsito do Estado de Santa Catarina mediante agendamento prévio. E, constando nos autos dos respectivos processos que os(as) condutores(as) penalizados(as) se encontram em lugar incerto e não sabido, ficam, pelo presente Edital, NOTIFICADOS para, no prazo de 50 (cinquenta) dias contados da publicação deste, interpor recurso a JARI ou entregar a Carteira Nacional de Habilitação, sendo que, caso o condutor penalizado não exerça o seu direito de defesa, 15 dias após o fim do prazo para interpor recurso será realizado o bloqueio da CNH e a respectiva anotação da data de início do cumprimento

to da penalidade imposta. Para ciência do infrator, é expedido o presente edital, a ser publicado no Diário Oficial do Estado de Santa Catarina. Blumenau, 01 de julho de 2024. MAX WILLIAM MACHADO, Autoridade de Trânsito do DETRAN
Cod. Mat.: 1004915

EDITAL DE NOTIFICAÇÃO DE DECISÃO DE PROCESSO DE SUSPENSÃO DO DIREITO DE DIRIGIR 3063/2024 MAX WILLIAM MACHADO, Autoridade de Trânsito do DETRAN, no uso de suas atribuições legais, com fundamento nos artigos 256, III, e 265 da Lei 9503/97 (Código de Trânsito Brasileiro) c/c art. 23 da Resolução 723/2018 do CONTRAN, faz saber que, após esgotados os meios previstos para notificar o condutor penalizado, resolve I – SUSPENDER O DIREITO DE DIRIGIR de: VALDECIR MARTINS, portador(a) da CNH nº 02792145898, pelo prazo de 2 MESES, por infringência ao Art. 261, II do CTB, em decorrência do processo administrativo 122289/2022; MILENA OLIVEIRA DE SOUZA, portador(a) da CNH nº 06711782100, pelo prazo de 2 MESES, por infringência ao Art. 261, II do CTB, em decorrência do processo administrativo 122290/2022; LUIZ FERNANDO KOHLER, portador(a) da CNH nº 06730656236, pelo prazo de 2 MESES, por infringência ao Art. 261, II do CTB, em decorrência do processo administrativo 122496/2022. Bem como, nos termos do art. 268, II do Código de Trânsito Brasileiro, submetê-los(as) frequência obrigatória em curso de reciclagem de 30hs, na forma presencial ou a distância, a ser realizado em instituição credenciada pelo DETRAN/SC e a exame teórico de reciclagem, a ser realizado presencialmente nas dependências de qualquer Circunscrição Regional de Trânsito do Estado de Santa Catarina mediante agendamento prévio. E, constando nos autos dos respectivos processos que os(as) condutores(as) penalizados(as) se encontram em lugar incerto e não sabido, ficam, pelo presente Edital, NOTIFICADOS para, no prazo de 50 (cinquenta) dias contados da publicação deste, interpor recurso a JARI ou entregar a Carteira Nacional de Habilitação, sendo que, caso o condutor penalizado não exerça o seu direito de defesa, 15 dias após o fim do prazo para interpor recurso será realizado o bloqueio da CNH e a respectiva anotação da data de início do cumprimento da penalidade imposta. Para ciência do infrator, é expedido o presente edital, a ser publicado no Diário Oficial do Estado de Santa Catarina. Brusque, 01 de julho de 2024. MAX WILLIAM MACHADO, Autoridade de Trânsito do DETRAN
Cod. Mat.: 1004916

EDITAL DE NOTIFICAÇÃO DE DECISÃO DE PROCESSO DE SUSPENSÃO DO DIREITO DE DIRIGIR 3083/2024 MAX WILLIAM MACHADO, Autoridade de Trânsito da CIRETRAN de FLORIANÓPOLIS, no uso de suas atribuições legais, com fundamento nos artigos 256, III, e 265 da Lei 9503/97 (Código de Trânsito Brasileiro) c/c art. 23 da Resolução 723/2018 do CONTRAN, faz saber que, após esgotados os meios previstos para notificar o condutor penalizado, resolve I – SUSPENDER O DIREITO DE DIRIGIR de: MICHEL ROBLES KITZIG, portador(a) da CNH nº 03351991798, pelo prazo de 12 MESES, por infringência ao Art. 261, II do CTB, em decorrência do processo administrativo 4647/2024. Bem como, nos termos do art. 268, II do Código de Trânsito Brasileiro, submetê-los(as) frequência obrigatória em curso de reciclagem de 30hs, na forma presencial ou a distância, a ser realizado em instituição credenciada pelo DETRAN/SC e a exame teórico de reciclagem, a ser realizado presencialmente nas dependências de qualquer Circunscrição Regional de Trânsito do Estado de Santa Catarina mediante agendamento prévio. E, constando nos autos dos respectivos processos que os(as) condutores(as) penalizados(as) se encontram em lugar incerto e não sabido, ficam, pelo presente Edital, NOTIFICADOS para, no prazo de 50 (cinquenta) dias contados da publicação deste, interpor recurso a JARI ou entregar a Carteira Nacional de Habilitação, sendo que, caso o condutor penalizado não exerça o seu direito de defesa, 15 dias após o fim do prazo para interpor recurso será realizado o bloqueio da CNH e a respectiva anotação da data de início do cumprimento da penalidade imposta. Para ciência do infrator, é expedido o presente edital, a ser publicado no Diário Oficial do Estado de Santa Catarina. Florianópolis, 01 de julho de 2024. MAX WILLIAM MACHADO, Autoridade de Trânsito da CIRETRAN de FLORIANÓPOLIS
Cod. Mat.: 1004917

EDITAL DE NOTIFICAÇÃO DA DECISÃO DA JARI 3096/2024 MAX WILLIAM MACHADO, Autoridade de Trânsito da CIRETRAN de FLORIANÓPOLIS, no uso de suas atribuições legais estabelecidas no artigo 22 inciso II da lei 14.070/2020 e no artigo 5º da Resolução 723/2018 do CONTRAN, com fundamento no artigo 288 do Código de Trânsito Brasileiro (CTB) c/c art. 10 § 2º e art.23 da Resolução 723/2018 e artigo 14 da resolução 844/2021, ambos do CONTRAN, faz saber que, após a análise dos recursos interpostos perante a JARI, a decisão prolatada foi pelo seu INDEFERIMENTO, referente o(a) RAUL ROBERTO SABATINI FERNANDES, portador(a) da CNH nº 01669859109, processo administrativo nº 46613/2021; CENIRA SILVA, portador(a) da CNH nº 03091645853, processo administrativo nº 85781/2021; MARCOS BAGRICHEVSKI DE SOUZA, portador(a) da CNH nº 03979509913, processo administrativo nº

86053/2021; FERNANDO LUIZ SANT ANA, portador(a) da CNH nº 03980074210, processo administrativo nº 92852/2021; FABIO LANNA MIRI, portador(a) da CNH nº 01300249347, processo administrativo nº 103291/2021; MARCOS JOSE DE LIMA SOUSA, portador(a) da CNH nº 01144130838, processo administrativo nº 105913/2021; JOCELITO DONIZETE DOS SANTOS, portador(a) da CNH nº 01265816861, processo administrativo nº 106087/2021; ARCONDINO OTACILIO DOS SANTOS, portador(a) da CNH nº 03271559390, processo administrativo nº 106487/2021; MARCOS JOSE DE LIMA SOUSA, portador(a) da CNH nº 01144130838, processo administrativo nº 107130/2021; NILSON CIPRIANI CARDOSO, portador(a) da CNH nº 02015736190, processo administrativo nº 107548/2021; HENRIQUE TEIXEIRA SILVA, portador(a) da CNH nº 03398518792, processo administrativo nº 107552/2021; HENRIQUE CESAR DA SILVA, portador(a) da CNH nº 02054092317, processo administrativo nº 109606/2021; ROBERTA ROSSI RODRIGUES, portador(a) da CNH nº 02856059992, processo administrativo nº 140867/2021; MAURO TORBES VOLTA, portador(a) da CNH nº 01165738193, processo administrativo nº 142923/2021; SAMIRA MEIRA MATOS, portador(a) da CNH nº 04063362405, processo administrativo nº 154875/2021; NÃO CONHECIMENTO, referente o(a) MARILETE COELHO CAPELA, portador(a) da CNH nº 03117147701, processo administrativo nº 88556/2021; SHIRLENE ABRANCHES TEIXEIRA, portador(a) da CNH nº 02712881294, processo administrativo nº 104210/2021; BIANCA MARIA SEBBEM LIMA, portador(a) da CNH nº 03506826185, processo administrativo nº 151441/2021. Ficam os recorrentes, pelo presente Edital, NOTIFICADOS para, no prazo de 50 (cinquenta) dias contados da publicação deste, interpor recurso ao CETRAN, ou entregar a sua CNH no órgão de registro de habilitação, situado na circunscrição de sua habilitação, através de agendamento prévio no Detran Digital. Caso o condutor penalizado não exerça o direito de defesa, 15 dias após o fim do prazo para interpor recurso será realizado o bloqueio de sua CNH e a respectiva anotação da data do início do cumprimento da penalidade imposta. Para ciência do infrator, é expedido o presente edital, a ser publicado no Diário Oficial do Estado de Santa Catarina. Florianópolis, 01 de julho de 2024. MAX WILLIAM MACHADO, Autoridade de Trânsito da CIRETRAN de FLORIANÓPOLIS.

Cod. Mat.: 1004918

EDITAL DE NOTIFICAÇÃO DA DECISÃO DA JARI 3099/2024 MAX WILLIAM MACHADO, Autoridade de Trânsito da CIRETRAN de FLORIANÓPOLIS, no uso de suas atribuições legais estabelecidas no artigo 22 inciso II da lei 14.070/2020 e no artigo 5º da Resolução 723/2018 do CONTRAN, com fundamento no artigo 288 do Código de Trânsito Brasileiro (CTB) c/c art. 10 § 2º e art.23 da Resolução 723/2018 e artigo 14 da resolução 844/2021, ambos do CONTRAN, faz saber que, após a análise dos recursos interpostos perante a JARI, a decisão prolatada foi pelo seu INDEFERIMENTO, referente o(a) ELOISA ACIRES CANDAL ROCHA, portador(a) da CNH nº 01053288024, processo administrativo nº 76571/2021; ELOISA ACIRES CANDAL ROCHA, portador(a) da CNH nº 01053288024, processo administrativo nº 76861/2021; MARCOS SIMIAO MACIEL, portador(a) da CNH nº 01051605998, processo administrativo nº 6357/2022; JOAO SILVA DE LIMA, portador(a) da CNH nº 00993791467, processo administrativo nº 6817/2022; LUIZ HENRIQUE DA ROSA SOARES, portador(a) da CNH nº 04797771120, processo administrativo nº 7317/2022; FELICIANO PEREIRA DOS SANTOS, portador(a) da CNH nº 06579116027, processo administrativo nº 7346/2022; WAGNER LUIZ LANGER COSTA, portador(a) da CNH nº 04704588620, processo administrativo nº 8997/2022; RICARDO MARTINS CAVALHEIRO, portador(a) da CNH nº 00034831158, processo administrativo nº 9635/2022; JOAO CARLOS FAUSTINO, portador(a) da CNH nº 00680281035, processo administrativo nº 9670/2022; VINICIUS RIVERA GUIMARAES, portador(a) da CNH nº 06615068345, processo administrativo nº 11586/2022; LUIS UBIRATA MORAES DA SILVEIRA, portador(a) da CNH nº 02190882383, processo administrativo nº 18987/2022; STEVISON DE SOUZA, portador(a) da CNH nº 06783697603, processo administrativo nº 21624/2022; HELTON RAMAO BRAZ ABDALLA, portador(a) da CNH nº 06748314740, processo administrativo nº 56524/2022; CRISTIANO CORREA FRANCISCO, portador(a) da CNH nº 01106047508, processo administrativo nº 56546/2022; GISLAINI FARIAS DA SILVA, portador(a) da CNH nº 03256576082, processo administrativo nº 65855/2022; ADONAI LEONEL FERREIRA, portador(a) da CNH nº 00572538446, processo administrativo nº 88218/2022. Ficam os recorrentes, pelo presente Edital, NOTIFICADOS para, no prazo de 50 (cinquenta) dias contados da publicação deste, interpor recurso ao CETRAN, ou entregar a sua CNH no órgão de registro de habilitação, situado na circunscrição de sua habilitação, através de agendamento prévio no Detran Digital. Caso o condutor penalizado não exerça o direito de defesa, 15 dias após o fim do prazo para interpor recurso será realizado o bloqueio de sua CNH e a respectiva anotação da data do início do cumprimento da penalidade imposta. Para ciência do infrator, é expedido o presente edital, a ser publicado no Diário Oficial do Estado de Santa Catarina. Florianópolis, 01 de julho de 2024. MAX WILLIAM MACHADO, Autoridade de Trânsito da CIRETRAN de FLORIANÓPOLIS.

Cod. Mat.: 1004919

EDITAL DE NOTIFICAÇÃO DE DECISÃO DE PROCESSO DE SUSPENSÃO DO DIREITO DE DIRIGIR 3088/2024 EDIANA GRENZEL PERSON, Autoridade de Trânsito da CIRETRAN de CONCÓRDIA, no uso de suas atribuições legais, com fundamento nos artigos 256, III, e 265 da Lei 9503/97 (Código de Trânsito Brasileiro) c/c art. 23 da Resolução 723/2018 do CONTRAN, faz saber que, após esgotados os meios previstos para notificar o condutor penalizado, resolve I – SUSPENDER O DIREITO DE DIRIGIR de: JOBSON IRVING SERRA LIMA, portador(a) da CNH nº 07426626362, pelo prazo de 2 MESES, por infringência ao Art. 261, II do CTB, em decorrência do processo administrativo 270650/2023; MIRGON IRINEU MAGEDANZ, portador(a) da CNH nº 02893084523, pelo prazo de 12 MESES, por infringência ao Art. 261, II do CTB, em decorrência do processo administrativo 398/2024; IVAN CARLOS GRAMS, portador(a) da CNH nº 07268161823, pelo prazo de 2 MESES, por infringência ao Art. 261, II do CTB, em decorrência do processo administrativo 1150/2024; IVAN CARLOS GRAMS, portador(a) da CNH nº 07268161823, pelo prazo de 2 MESES, por infringência ao Art. 261, II do CTB, em decorrência do processo administrativo 1151/2024; CARLOS ALBERTO CABRAL LIMA, portador(a) da CNH nº 07439314607, pelo prazo de 2 MESES, por infringência ao Art. 261, II do CTB, em decorrência do processo administrativo 2356/2024; DANIELE DE MORAES KERSCH, portador(a) da CNH nº 07291886329, pelo prazo de 2 MESES, por infringência ao Art. 261, II do CTB, em decorrência do processo administrativo 3339/2024. Bem como, nos termos do art. 268, II do Código de Trânsito Brasileiro, submetê-los(as) frequência obrigatória em curso de reciclagem de 30hs, na forma presencial ou a distância, a ser realizado em instituição credenciada pelo DETRAN/SC e a exame teórico de reciclagem, a ser realizado presencialmente nas dependências de qualquer Circunscrição Regional de Trânsito do Estado de Santa Catarina mediante agendamento prévio. E, constando nos autos dos respectivos processos que os(as) condutores(as) penalizados(as) se encontram em lugar incerto e não sabido, ficam, pelo presente Edital, NOTIFICADOS para, no prazo de 50 (cinquenta) dias contados da publicação deste, interpor recurso a JARI ou entregar a Carteira Nacional de Habilitação, sendo que, caso o condutor penalizado não exerça o seu direito de defesa, 15 dias após o fim do prazo para interpor recurso será realizado o bloqueio da CNH e a respectiva anotação da data de início do cumprimento da penalidade imposta. Para ciência do infrator, é expedido o presente edital, a ser publicado no Diário Oficial do Estado de Santa Catarina. Concordia, 01 de julho de 2024. EDIANA GRENZEL PERSON, Autoridade de Trânsito da CIRETRAN de CONCÓRDIA

Cod. Mat.: 1004924

EDITAL DE NOTIFICAÇÃO DE INSTAURAÇÃO DE PROCESSO DE SUSPENSÃO DO DIREITO DE DIRIGIR 2981/2024 EDIANA GRENZEL PERSON, Autoridade de Trânsito da CIRETRAN de CONCÓRDIA, no uso de suas atribuições legais, com fundamento nos artigos 256, III, e 265 da Lei 9503/97 (Código de Trânsito Brasileiro) c/c art. 23 da Resolução 723/2018 do CONTRAN, faz saber a: LAURICI RONCAGLIO, portador(a) da CNH nº 00728462300, que tramita neste órgão de trânsito o processo administrativo 19282/2024 por infringência ao Art. 261, I do CTB. E, constando nos autos dos respectivos processos que os (as) condutores (as) se encontram em lugar incerto e não sabido, ficam, pelo presente Edital, NOTIFICADOS para, no prazo de 50 (cinquenta) dias contados da publicação deste, APRESENTAR DEFESA ESCRITA no órgão de registro de habilitação, situado na Rua Adolfo Schiavini, 121, SALETE - CONCORDIA/SC - CEP: 89700319. Para ciência do infrator, é expedido o presente edital, a ser publicado no Diário Oficial do Estado de Santa Catarina. Concordia, 01 de julho de 2024. EDIANA GRENZEL PERSON, Autoridade de Trânsito da CIRETRAN de CONCÓRDIA.

Cod. Mat.: 1004925

EDITAL DE NOTIFICAÇÃO DE INSTAURAÇÃO DE PROCESSO DE SUSPENSÃO DO DIREITO DE DIRIGIR 3024/2024 EDIANA GRENZEL PERSON, Autoridade de Trânsito da CIRETRAN de CONCÓRDIA, no uso de suas atribuições legais, com fundamento nos artigos 256, III, e 265 da Lei 9503/97 (Código de Trânsito Brasileiro) c/c art. 23 da Resolução 723/2018 do CONTRAN, faz saber a: CLEIMAR JOSE FANTIN, portador(a) da CNH nº 02335980194, que tramita neste órgão de trânsito o processo administrativo 18954/2024 por infringência ao Art. 261, II do CTB; CLAUDIO JOSE SALES, portador(a) da CNH nº 02903863309, que tramita neste órgão de trânsito o processo administrativo 19281/2024 por infringência ao Art. 261, II do CTB. E, constando nos autos dos respectivos processos que os (as) condutores (as) se encontram em lugar incerto e não sabido, ficam, pelo presente Edital, NOTIFICADOS para, no prazo de 50 (cinquenta) dias contados da publicação deste, APRESENTAR DEFESA ESCRITA no órgão de registro de habilitação, situado na Rua Adolfo Schiavini, 121, SALETE - CONCORDIA/SC - CEP: 89700319. Para ciência do infrator, é expedido o presente edital, a ser publicado no Diário Oficial do Estado de Santa Catarina. Concordia, 01 de julho de 2024. EDIANA GRENZEL PERSON, Autoridade de Trânsito da CIRETRAN de CONCÓRDIA.

Cod. Mat.: 1004927

ESTADO DE SANTA CATARINA
DEPARTAMENTO ESTADUAL DE TRÂNSITO – DETRAN
DIRETORIA DE VEÍCULOS
COMISSÃO ESTADUAL DE LEILÃO

EDITAL DE NOTIFICAÇÃO – LEILÃO 13-CEL-2024

O Presidente do Departamento Estadual de Trânsito do Estado de Santa Catarina (DETRAN/SC) e a Comissão Estadual de Leilão (CEL), no uso de suas atribuições e com base no art. 5º da Resolução nº 623 de 06 de setembro de 2016, NOTIFICA os proprietários possuidores de veículos removidos e retirados de circulação das vias públicas, neste Estado, bem como os Compradores, Agentes Financeiros/Bancos e pessoas detentoras de Reserva de Domínio, adiante discriminados, os quais deverão comparecer nos endereços abaixo descrito, em horário comercial, para que sejam retirados no prazo de 60 (sessenta) dias, a contar da data da publicação deste Edital, a fim de promoverem a regularização administrativa dos veículos abaixo relacionados, sob pena de assim não o fazendo, o bem ir a Leilão, tudo conforme legislação em vigor.

AGROLÂNDIA - Ferro Velho Makito Ltda ME* - Rua Arthur Muller, nº 932 - Casa - Bota Fogo - Trombudo Central/SC, telefones (47) 35441085 / 997450700.

Proprietário PABLO EUGENIO GEGLER REPRESENTAÇÕES, veículo FIAT/PALIO ELX, ano 2001, placa DDZ3J46, chassi 9BD17141422130396, P1979 CONSULTORIA EM, comprador KELLY SUSIANE DE OLIVEIRA.

AGRONÔMICA - Ferro Velho Makito Ltda* - Rua Arthur Muller, nº 932 - Casa - Bota Fogo - Trombudo Central/SC, telefones (47) 35441085 / 88432927 / 96224136.

Proprietário IVONE NUNES, veículo FIAT/UNO MILLE FIRE, ano 2001, placa MCK2252, chassi 9BD15802524347083, comprador IVONE NUNES; proprietário ARMANDO PASSIG ME, veículo FORD/PAMPA L, ano 1995, placa LZE1360, chassi 9BFZZ55ZSB937454; proprietário JOSE CARLOS NASCIMENTO SOUSA, veículo FORD/FIESTA GL, ano 1999, placa MAS1891, chassi 9BFBSZFHYB298113.

ATALANTA - Ferro Velho Makito Ltda* - Rua Arthur Muller, nº 932 - Casa - Bota Fogo - Trombudo Central/SC, telefones (47) 35441085 / 88135354 / 96224136.

Proprietário DANIELI DA SILVA, veículo GM/CORSA SUPER, ano 1996, placa MAJ8830, chassi 9BGSD08ZVTC641224; proprietário RODRIGO ROSA, veículo GM/CORSA WIND, ano 1999, placa AJB7119, chassi 9BGSC6820YC160745; proprietário EVERTON DE ANDRADE SOARES, veículo VW/GOL SERIE OURO, ano 2001, placa IKA4987, chassi 9BWCA05X01P098431.

BENEDITO NOVO - CIMVI - D. Pedr Renato Schumann EPP* - Rua Pomeranos, nº 2266 - Firma - Pomeranos - Timbó/SC, telefones (47) 33820188 / 988181601 / 91528782.

Proprietário IVONE CLARO, veículo HONDA/C100 BIZ ES, ano 2002, placa MCN7082, chassi 9C2HA07102R027352; proprietário VALMOR ZUELOW, veículo VW/FUSCA 1500, ano 1971, placa LZE0859, chassi BS038577; proprietário LENIR ALVES MARTINES, veículo FIAT/UNO ELECTRONIC, ano 1994, placa LXF5H90, chassi 9BD146000R5367817; proprietário ALFREDO TAVARES, veículo GM/CORSA WIND, ano 1996, placa MEU2C04, chassi 9BGSC08ZTTC729759.

BLUMENAU - SETERB* - Rua Heinz Behringer, nº 1458 - Fundos - Itoupavazinha - Blumenau/SC, telefones (47) 33817113 / 33817114 / 96281920.

Proprietário CRISTIANO DIONEI MAASS, veículo VW/SANTANA CL, ano 1991, placa BGO1H95, chassi 9BWZZ32ZMP036324; proprietário DIEGO MICHEL SILVA RIBEIRO, veículo VW/LOGUS GLS, ano 1993, placa LXZ5923, chassi 9BWZZ55ZPB314296; proprietário SERGIO DE NOVAIS, veículo FIAT/PALIO ED, ano 1997, placa MBW8050, chassi 9BD178216V0509372; proprietário JOSE DE JESUS, veículo I/FORD FUSION, ano 2008, placa ASH0501, chassi 3FAHP08Z18R204129, BANCO PAN S.A., comprador DANIELE DO NASCIMENTO PEROTTO; proprietário CELIO CARVALHO SILVA, veículo I/RENAULT CLIO EXP1016VH, ano 2014, placa AYS7B65, chassi 8A1BB8215FL425366, BANCO PAN S.A., comprador ANDRE DE ARAUJO LEITE; proprietário BANCO VOLKSWAGEN S.A., veículo VW/SAVEIRO 1.6, ano 2008, placa KNO2845, chassi 9BWEB05W38P145863, arrendatário MARE LOCAÇÃO OK 07 LTDA ME; proprietário LEANDRO RODRIGUES, veículo FIAT/UNO ELECTRONIC, ano 1994, placa LWU1189, chassi 9BD146000R5338905, comprador LEONARDO ANTUNES; proprietário JOSE EDSON GARCIA SOARES, veículo VW/SANTANA, ano 2002, placa MCJ6372, chassi 9BWAC03XX2P008952; proprietário JOAO PEDRO ROZA BUSS, veículo GM/CELTA 5 PORTAS, ano 2003, placa MDC9731, chassi 9BGRD48X03G165961; proprietário EDER JOSE FERAREZ, veículo FIAT/FIORINO FLEX, ano 2008, placa MFN9724, chassi 9BD25504988838175; proprietário MARCOS FERNANDO ROCHA MARQUES, veículo FORD/FIESTA FLEX, ano 2010, placa MHQ1108, chassi 9BFZF55A4B8106224, AYMORE CREDITO, FINA; proprietário FABIO JUBEL, veículo HONDA/CG 125 FAN KS, ano 2012, placa AVR1062, chassi 9C2JC-

4110CR502721 ; proprietário JOAO PAULO DOS SANTOS, veículo HONDA/CG 125 TITAN, ano 1999, placa MAX6416, chassi 9C2J-C2500XR205182; proprietário FELIX BERNARDO GABOARDI, veículo HONDA/CG 150 TITAN ESD, ano 2011, placa MIM3F02, chassi 9C2KC1650BR517243; proprietário CLAUDIONEI ALVES OECHSLER, veículo HONDA/CG 125 TITAN ES, ano 2002, placa MCG5132, chassi 9C2JC30202R112920; proprietário IVAN IVAIR PEREIRA, veículo HONDA/CG 125 TITAN ES, ano 2000, placa MEX3440, chassi 9C2JC30201R021502; proprietário QI TECH LTDA, veículo YAMAHA/XTZ 125E, ano 2009, placa MGF8B05, chassi 9C6KE125090009524; proprietário CLEBERSON MICHAEL MENDONCA, veículo HONDA/CG 150 TITAN KS, ano 2004, placa MEN1852, chassi 9C2KC08104R017884, comprador HELDER FORTES TAVARES; proprietário NELSON VASSELIK, veículo HONDA/CG 125 FAN KS, ano 2009, placa MGU2265, chassi 9C2J-C41109R071449; proprietário MARLON LUIZ NARDES, veículo HONDA/CG 125 FAN ES, ano 2009, placa MHB2373, chassi 9C2JC41209R031371; proprietário ANTONIO CARLOS TILLMANN, veículo HONDA/CG 125 FAN KS, ano 2014, placa MLO2603, chassi 9C2JC4110ER715697, AYMORE CREDITO, FINA, comprador 761 SEM PROPRIETARIO CADASTRADO EM SC; proprietário VILSON VOSS, veículo HONDA/CG 125, ano 1986, placa LZV4391, chassi CG125BR1506562; proprietário MAURICIO AIRES DE MELO E SOUSA, veículo HONDA/CBX 250 TWISTER, ano 2003, placa MDC8139, chassi 9C2MC35004R002853; proprietário MARCIO RADATZ, veículo HONDA/CG 150 FAN ESI, ano 2011, placa MIQ1488, chassi 9C2KC1670CR415114; proprietário ZULMA NARA COSTA, veículo HONDA/CG 160 FAN, ano 2020, placa RKW6A87, chassi 9C2KC2200MR000502, COOPERATIVA DE CREDI; proprietário EDUARDO STINGHEN SANTOS, veículo DAFRA/SUPER 100, ano 2009, placa EXD7D82, chassi 95VAC-2G89AM000431; proprietário BERENICE SILVA, veículo HONDA/C100 BIZ ES, ano 2004, placa MDZ0109, chassi 9C2HA07105R018381; proprietário EDUARDO GABRIEL BALDI, veículo HONDA/CG 125 FAN, ano 2005, placa MHE6J20, chassi 9C2JC30705R810438; proprietário JONATAS PAULINO DE AQUINO, veículo HONDA/CG 150 TITAN KS, ano 2005, placa MHE6J70, chassi 9C2K-C08106R837779; proprietário IZIANE SANTOS COSTA, veículo HONDA/CG 125 FAN ES, ano 2010, placa IAM2192, chassi 9C2J-C4120AR070363; proprietário DIONATA NUNES, veículo HONDA/CG 125 TITAN, ano 1998, placa LZP5553, chassi 9C2J-C250WWR155613; proprietário RAFAEL BOTELHO, veículo HONDA/CG 125 TITAN KS, ano 2003, placa MBT2B54, chassi 9C2J-C30103R244490; proprietário RM MOTOS LTDA, veículo HONDA/CG 125 FAN KS, ano 2011, placa MIE3C73, chassi 9C2J-C4110BR721712; proprietário VANTOIR BARRO, veículo HONDA/BIZ 125 ES, ano 2011, placa MIT2837, chassi 9C2JC4820BR091798, BANCO BRADESCO FINAN; proprietário PAULO ROBERTO DIAS, veículo SUNDOWN/MAX 125 SED, ano 2013, placa MLZ0C17, chassi 94J2XCCGDEM040702; proprietário JEAN JOSE BIZARRI FERREIRA, veículo YAMAHA/YBR 125K, ano 2005, placa AMM5531, chassi 9C6KE044050099532; proprietária ROSANGELA MORAES, veículo HONDA/CG 125 FAN, ano 2008, placa AQA8548, chassi 9C2JC30708R584848; proprietário FERNANDO LOSI, veículo HONDA/CBX 250 TWISTER, ano 2002, placa MBY1186, chassi 9C2MC35002R048453; proprietário JACKSON LEO ROBERTO DE SOUZA, veículo HONDA/CG150 TITAN MIX KS, ano 2009, placa MHP5065, chassi 9C2KC16109R031417; proprietário CLAUDINEY PEREIRA VIEIRA DE LIZ, veículo HONDA/CG 125 FAN, ano 2007, placa MHS2122, chassi 9C2JC30707R155919; proprietário AUGUSTINHO ALVES DE PAULA, veículo KAWASAKI/NINJA 250R, ano 2010, placa MING215, chassi 96PEXBK19AFS06626; proprietário MICHAEL MOREIRA DOS SANTOS, veículo HONDA/CG 150 TITAN KS, ano 2005, placa AMZ2A74, chassi 9C2K-C08105R137934; proprietário RM MOTOS LTDA, veículo HONDA/CG 125 FAN KS, ano 2009, placa MGR4B13, chassi 9C2J-C41109R019880; proprietário EDUARDO JOSE MILANO LEDEZMA, veículo DAFRA/TVS APACHE RTR 150, ano 2010, placa MHH8A06, chassi 95VGF1D2AAM02695; proprietária BEATRIZ MILESKI, veículo HONDA/BIZ 125 ES, ano 2013, placa MLT2185, chassi 9C2JC4820DR095650; proprietário ERIVELTON ALVES DE ALMEIDA, veículo HONDA/CG 160 START, ano 2021, placa RXP5E77, chassi 9C2KC2500NR016358, COOPERATIVA DE CREDI; proprietário YURI JUAN ALVES DA ROCHA, veículo GM/CORSA WIND, ano 1995, placa LXD7648, chassi 9BGSC08WSSC708981; proprietário DANIEL TEIXEIRA DE OLIVEIRA, veículo FORD/KA, ano 1997, placa ADPOJ29, chassi 9BFZZZGDAVB023096; proprietário MARCOS JOSE KIEL MARTINS, veículo JTA/SUZUKI AN125, ano 2007, placa MEB1015, chassi 9CDCF47AJ8M035327; proprietário JORGE LOPES, veículo JTA/SUZUKI EN125 YES, ano 2007, placa MED5533, chassi 9CDNF41LJ8M116600; proprietário RODRIGO VANDERLINDE STUPP, veículo HONDA/CG 125 FAN, ano 2006, placa MGJ9G92, chassi 9C2JC30706R841987; proprietária ELIANE BORGES DO AMARAL, veículo FIAT/UNO MILLE SMART, ano 2000, placa MBC9F76, chassi 9BD15808814173592, BANCO VOTORANTIM S/A; proprietária DEJAIR DO NASCIMENTO SANTOS, veículo FIAT/SIENA ELX, ano 2005, placa MEI8B41, chassi 9BD17201753151882, BANCO DAYCOVAL SA, comprador 761 SEM PROPRIETARIO CADASTRADO EM SC; proprietário CLECIO MARCOS GONCALVES, veículo FIAT/UNO MILLE ELECTRONI, ano 1993, placa ADT7585, chassi 9BD146000P3981424; proprietário

IVANOR TOMAZ, veículo IMP/FORD ESCORT GL 16V H, ano 1997, placa AHD3704, chassi 8AFZZZEHCJV032344, BANCO CIFRA S A; proprietário LEANDRO WILLIAM JUNKES, veículo CITROEN/C3 EXCL 14 FLEX, ano 2009, placa ASQ5F67, chassi 935FCKFVYAB532537, reserva de domínio BRUNO CESAR DE OLIVEIRA; proprietário DERISVALDO DE JESUS CARVALHO, veículo FORD/KA CLX, ano 1997, placa CLO2360, chassi 9BFZ-ZGDAVB543592; proprietário ANTONIO DAMAZIO ZEFERINO, veículo GM/PRISMA MAXX, ano 2009, placa IQK5005, chassi 9BGRM6910AG254961; proprietário VINICIUS DUBIELA, veículo FORD/KA, ano 1998, placa AIH2535, chassi 9BFZZZGDAWB08030; proprietário WILLIAM VITOR MEIRA, veículo GM/CORSA SUPER, ano 1996, placa LXY5511, chassi 9BGSD68ZVTC662685, comprador MARCIANO ANTONIO SUTTIEL; proprietário DIEGO DO AMARAL, veículo VW/GOL SPECIAL, ano 1999, placa MAL9052, chassi 9BWZZZ377XP039007; proprietário ALDO GILMAR DO COUTO, veículo FORD/FIESTA STREET, ano 2002, placa MBN0893, chassi 9BFBRZFHA2B419476; proprietário ELKE ROSANE DO-ERFNER NAUMANN, veículo VW/GOL CL 1.8 MI, ano 1997, placa MCB3C30, chassi 9BWZZZ377VP632585; proprietária MARIA DA SILVA, veículo FORD/FIESTA, ano 2002, placa MCC3716, chassi 9BFZF10B238023093; proprietário CLEOMAR JOSE DA SILVA, veículo YAMAHA/YBR 125K, ano 2002, placa MCG8677, chassi 9C6KE013020033092; proprietário EDGAR LIMA DOS SANTOS, veículo HONDA/CG 150 JOB, ano 2005, placa MDN7E67, chassi 9C2KC08305R006948; proprietária ROSIMERE DA SILVA AMARAL, veículo HONDA/CG 160 FAN, ano 2019, placa QJV4905, chassi 9C2KC2200KR091356, COOPERATIVA DE CREDI; proprietário AMAURI GHELLERE JUNIOR, veículo HONDA/CG 125 TITAN, ano 1995, placa LXA0F17, chassi 9C2JC2501SRS48069; proprietária ALLAN COELHO, veículo HONDA/CG 125 TITAN, ano 1999, placa MAL9144, chassi 9C2JC2500XR195038; proprietário JAISON KALESKI, veículo HONDA/CG 125 TITAN ES, ano 2000, placa MBD2226, chassi 9C2JC3020YR052152; proprietário SANTONINO IGLIKOWSKI, veículo HONDA/CBX 200 STRADA, ano 2001, placa MBS8616, chassi 9C2MC27001R030805; proprietário EVANDRO GEMINIANO DE OLIVEIRA, veículo HONDA/CBX 250 TWISTER, ano 2005, placa MEK9F69, chassi 9C2MC35006R004471; proprietário VICTOR EDUARDO ROSKOWSKI, veículo HONDA/CG 125 FAN, ano 2007, placa MFI2069, chassi 9C2JC30708R086617, CREDIVALE AGENCIA ME, comprador 761 SEM PROPRIETARIO CADASTRADO EM SC; proprietário AGOSTINHO DE MORAES, veículo HONDA/CG 125 FAN, ano 2007, placa MGE0J41, chassi 9C2JC30707R092609; proprietário GREISE DAIANI BRAATZ, veículo HONDA/CG 150 FAN ESI, ano 2011, placa MIT1604, chassi 9C2KC1670BR580635; proprietária ADRIANO CAMARGO MACHADO, veículo HONDA/CG 125 TITAN KS, ano 2002, placa MBU3A26, chassi 9C2JC30102R237842; proprietária JOSIANE TEREZINHA CORTINA BRANCO, veículo HONDA/CBX 250 TWISTER, ano 2007, placa MGC1H28, chassi 9C2MC35008R019711; proprietária CRISTIANO OSMAR SCHAEFER, veículo HONDA/CG 125 FAN KS, ano 2014, placa QHF8D46, chassi 9C2JC-4110FR102205, reserva de domínio REINVALD RUBENS STEFAN; proprietário ALESSANDRO LEMOS CORREA, veículo HONDA/CG 160 START, ano 2017, placa QIL8J83, chassi 9C2K-C2500HR040959, COOPERATIVA DE CREDI; proprietário JONATHAN DE SOUZA, veículo HONDA/CG 160 START, ano 2023, placa RYA2E92, chassi 9C2KC2500PR063592, BANCO PAN S A; proprietária OLISSE DE ALMEIDA GRAMINHO, veículo HONDA/CG 150 TITAN ES, ano 2006, placa INL0283, chassi 9C2K-C08507R025049, comprador GIRLEI VEICULOS E MOTOS LTDA; proprietário JACSON SANTOS DE JESUS, veículo HONDA/CB 300R, ano 2010, placa JIP0502, chassi 9C2NC4310BR024967, BV FINANCEIRA SA CFI; proprietária VALDETE SOARES, veículo HONDA/CG 125 TITAN KS, ano 2002, placa MCZ8162, chassi 9C2JC30102R190357; proprietário VANDERLEI FERRETTI, veículo HONDA/CG150 TITAN MIX KS, ano 2010, placa MHS4427, chassi 9C2KC1610AR039125; proprietário CLAUDIO NORT JUNIOR, veículo HONDA/CG150 TITAN MIX KS, ano 2010, placa MHX6J18, chassi 9C2KC1610AR060321; proprietária ALVARO RODRIGO DOS SANTOS PINHEIRO, veículo HONDA/CG 125 FAN ES, ano 2011, placa MIY4256, chassi 9C2JC4120BR747375, AYMORE CREDITO, FINA; proprietária ANACLETO FERREIRA DA ROCHA NETO, veículo HONDA/CG150 TITAN MIX KS, ano 2010, placa NSU3I77, chassi 9C2KC1610AR050334; proprietária ISRAEL EZEQUIEL SILVA SANTOS, veículo HONDA/CB 250F TWISTER, ano 2016, placa QHV6G99, chassi 9C2MC4400HR001321, BANCO PAN S A; proprietária IVAN CESAR CLERICI, veículo HONDA/C100 BIZ ES, ano 2003, placa MDA3768, chassi 9C2HA07104R003437; proprietária JACKSON ADRIANO PEREIRA, veículo FIAT/UNO ELECTRONIC, ano 1994, placa LXR6610, chassi 9BD146000R5369458; proprietária RENATO MURILO MACHADO, veículo HONDA/BIZ 125 KS, ano 2006, placa MEQ6581, chassi 9C2JA04107R013164, COOP C VALE ITAJAI V, comprador ALESSANDRA DE SOUZA TEODORO; proprietária BERNARDO FREDERICO KATH, veículo HONDA/NX-4 FALCON, ano 2002, placa MBO6485, chassi 9C2N-D07002R005834; proprietária HERBERT DICKSON RIBEIRO, veículo FORD/KA SE 1.0 HA, ano 2014, placa PUR0226, chassi 9BFZH55L5F8135166, AYMORE CREDITO, FINA, comprador 761 SEM PROPRIETARIO CADASTRADO EM SC; proprietária NATHIELE MARTINS DOS SANTOS, veículo HONDA/CB250F TWIS-

TER CBS, ano 2020, placa RAC2B83, chassi 9C2MC4400LR202569, COOPERATIVA DE CREDI; proprietário SIDNEI RICARDO DA SILVA, veículo FIAT/UNO CS, ano 1986, placa AGC2467, chassi 9BD14600003042519, comprador RAQUEL NEVES DA SILVA; proprietário NILTON SCHAFF, veículo VW/GOL SPECIAL, ano 2002, placa MBN5453, chassi 9BWCA05YX2T147023, BANIF - BANCO INTERN; proprietário FRANCISCO VIDAL DE MELO SILVA, veículo GM/CELTA 3 PORTAS, ano 2002, placa MCG6277, chassi 9BGRD08X03G123094, comprador MARCIA BISPO DOS SANTOS; proprietário EDSON MARCELO DE MORAIS, veículo I/GM CORSA SUPER W, ano 1999, placa MBK3209, chassi 8AGSD3540YR105053, CREDIVALE AGENCIA ME; proprietária MARIA ISABEL PEREIRA DE CARVALHO MEDEIROS, veículo I/CHANGHE M100 CH7101, ano 2010, placa MIB2701, chassi LKCA2AB0BH000250; proprietário MARLON SOARES, veículo PEUGEOT/206 10 SENSAT, ano 2004, placa MIM1350, chassi 9362A7LZ94B014756; proprietário IVANILDA SANTOS DA CONCEICAO, veículo VW/GOL MI, ano 1998, placa MAL3535, chassi 9BWZZZ377WP538354; proprietário RENATO JOSE NOVELETTI, veículo VW/GOL 16V, ano 1999, placa IJB0993, chassi 9BWZZZ373YT037206; proprietário MATEUS SUMENSSE FRAGOSO, veículo VW/GOL SPECIAL, ano 1998, placa AHZ26628, chassi 9BWZZZ377WP571699; proprietário GONCALO ANTUNES DE C. SOBRINHO, veículo VW/GOL 1.6 POWER, ano 2003, placa AKY5290, chassi 9BWCB45X73P067202; proprietária ANGELITA DE FATIMA BATISTA EGER, veículo FIAT/MAREA WEEKEND SX, ano 2001, placa MCV0232, chassi 9BD18571327048927, BANCO FINASA BMC S A; proprietário DIBENS LEASING SA, veículo GM/CELTA 3 PORTAS, ano 2004, placa ILR3465, chassi 9BGRD08X04G163501; proprietária DIRLEI CARDOSO, veículo VW/VOYAGE CL, ano 1989, placa MCW6510, chassi 9BWZZZ30ZKT136361, comprador ANDERSON BEILKE; proprietária MAIARA ALVES DE ANDRADE, veículo HONDA/BIZ 125 ES, ano 2013, placa MLK8895, chassi 9C2JC4820DR530262, COOPERATIVA DE CREDI; proprietário JONATHAN DE GOIS LINS, veículo HONDA/CG 125 TITAN, ano 1997, placa LYX8407, chassi 9C2JC250VVR217136; proprietária RONEI JENRICH HAAG, veículo FORD/COURIER CLX, ano 1998, placa LZT4383, chassi 9BFLDZPPAWB877156, comprador AIRTON MANN DA SILVA; proprietária CARLOS HENRIQUE DUARTE, veículo FIAT/UNO MILLE SX YOUNG, ano 1997, placa LZU2649, chassi 9BD146058V5963326; proprietária AMILCAR SHAKESPEARE MOREIRA RICCETTO, veículo VW/GOL CL, ano 1990, placa IBR7153, chassi 9BWZZZ30ZLT080692; proprietária EDINALDO RIBEIRO, veículo VW/GOL CL, ano 1994, placa LXU9334, chassi 9BWZZZ30ZRT054963; proprietária CIRLETE FERREIRA, veículo I/WV FOX 1.6 PLUS, ano 2008, placa MFV2265, chassi 8AWAB-05Z29A329210, BANCO ITAUCARD SA; proprietária JONATHAN RODRIGO LUCHTENBERG, veículo GM/CORSA WIND, ano 1995, placa LWY6603, chassi 9BGSC08WSSC647347; proprietária EMERSON BUSEMAYER DE MACEDO, veículo RENAULT/SCENIC AUT 1616V, ano 2008, placa MIK7799, chassi 93YJA2B158J068282, BV FINANCEIRA SA C F; proprietária SUELI TEREZINHA FELIZARDI, veículo GM/CORSA WIND, ano 1998, placa LZ1351, chassi 9BGSC08ZWWB612360, comprador ANDERSON VOIGT; proprietária MOACIR BORBA TEIXEIRA, veículo GM/ASTRA GLS, ano 1998, placa KIW0002, chassi 9BGTB08BXWB300710, BANCO FINASA BMC S A; proprietária JOSE RICARDO MENEGHELLI, veículo VW/GOL 1000, ano 1996, placa LXN5454, chassi 9BWZ-ZZ30ZTP017051; proprietária CLAUDINEI EDUARDO, veículo FIAT/TEMPRA TURBO STILE, ano 1997, placa LYS9142, chassi 9BD159148V9182043, comprador TANIRA LUZIA DOS SANTOS; proprietária TIAGO ALEXANDRE SANTANA, veículo FORD/ESCORT L, ano 1990, placa MBW8240, chassi 9BFZZZ54ZLB098786; proprietária FABIO WILLI BARBOSA GRANDO, veículo I/RENAULT CLIO PRI1616VS, ano 2008, placa AQX6H15, chassi 8A1L-B8E259L070632, BANCO VOTORANTIM S/A, comprador GERTRUDES MULLER DE LIMA; proprietária IZABEL LOPES SARAIVA, veículo CHEV/PRISMA 1.4MT LT, ano 2013, placa MLB1E06, chassi 9BGKS69L0EG204533; proprietária ALFREDO JOSE COELHO, veículo FIAT/UNO MILLE, ano 1992, placa BMH5123, chassi 9BD146000N3922819; proprietária DAIANE MARTINS TILLMANN, veículo GM/CELTA 2P LIFE, ano 2010, placa MHK8067, chassi 9BGRZ08F0BG151068, COOPERATIVA DE CREDI; proprietária GUSTAVO DE OLIVEIRA PEREIRA, veículo FORD/FIESTA GL, ano 2000, placa MAS9263, chassi 9BFBSZFHYB314536; proprietária LINDAURA FAGUNDES, veículo VW/GOL CL, ano 1990, placa MDR3H50, chassi 9BWZZZ30ZLT084744, comprador JORGE EDUARDO COUTO; proprietária JOAO AMADEUS RIBEIRO DA SILVA, veículo VW/GOL 16V POWER, ano 2002, placa BBB0C32, chassi 9BWCA05X42P093962; proprietária ANTONIO CARLOS BLAESING, veículo FIAT/UNO MILLE EP, ano 1995, placa MAR0170, chassi 9BD146097S5620310.

BRAÇO DO TROMBUDO - Ferro Velho Makito Ltda* - Rua Arthur Muller, nº 932 - Casa - Bota Fogo - Trombudo Central/SC, telefones (47) 35441085 / 88432927 / 96224136. Proprietário EDSON LOPES FLORIANO, veículo GM/CORSA SUPER, ano 1997, placa LZY1229, chassi 9BGSD08ZWVC676301.

GASPAR - AC Kar Transp. de Cargas e Desc. LTDA* - Rua Fernando Krauss, nº 580 - Bairro Gasparinho - Gaspar/SC, telefones

(47) 33320225 / 33329096.

Proprietário OLMIRO DE BRITO SIDRA, veículo VW/GOL MI, ano 1997, placa KGH9612, chassi 9BWZZZ37VT022556; proprietário PAULO CESAR ALVES PINTO, veículo FIAT/UNO MILLE FIRE, ano 2001, placa MBR0167, chassi 9BD15822524304767; proprietário OSMARILDO ALVES, veículo FIAT/FIORINO FLEX, ano 2012, placa MJS5D97, chassi 9BD255049D8953628, BANCO ITAUCARD SA; proprietário ALVIR BRUCH ME, veículo I/PEUGEOT PART F 800K 16, ano 2008, placa MHD6249, chassi 8AE5CN6A99G519104, CO-OPERATIVA DE CREDI; proprietário MARIA GISELI DA SILVEIRA, veículo HONDA/CG 150 TITAN KS, ano 2005, placa MEP9581, chassi 9C2KC08105R094212; proprietário FABIANO DA SILVA, veículo FIAT/FIORINO IE, ano 1995, placa LWY3635, chassi 9BD146000S8423797; proprietário CLAUBER BORGES MARTINS, veículo VW/GOL 16V, ano 1999, placa MAL8752, chassi 9BWZZZ373XT060906, AYMORE CREDITO, FINA, comprador GABRIEL DE OLIVEIRA MARQUES; proprietário KATIA SIMONE FARIAS WAN ZUIT, veículo GM/VECTRA GLS, ano 1994, placa ICO6183, chassi 9BGLK19BSRB308250; proprietário JULIANA FARIAS SERAPHIM, veículo HONDA/CIVIC LXS FLEX, ano 2009, placa JHA1421, chassi 93HFA65309Z104677; proprietário SILVANA VARGAS DE LARA, veículo HONDA/C100 BIZ MAIS, ano 2005, placa MFF4952, chassi 9C2HA07205R004474; proprietário DANIELLE ANACLETTO, veículo GM/OMEGA GLS, ano 1997, placa CGS6971, chassi 9BGPV19HWVB201297, BV FINANCEIRA S A C; proprietário ALEXSANDRO HOEFLING BRANCO, veículo HONDA/C100 BIZ ES, ano 2005, placa MEW1472, chassi 9C2HA07105R026992; proprietário MAIKON FAGUNDES, veículo VW/GOL 1.0, ano 2005, placa MCR6814, chassi 9BWCA05X75T184297; proprietário VALDEMIRO MASSANEIRO, veículo I/TOYOTA COROLLA GLI, ano 1997, placa IHA0771, chassi JTA53AEB1V0016992; proprietário JONATHAN ALVES, veículo HONDA/CG 125 TITAN KS, ano 2001, placa MCF4639, chassi 9C2JC30102R017011; proprietário JOCEMAR PIMENTEL DE LIMA SANTOS, veículo FORD/KA FLEX, ano 2008, placa MFS1044, chassi 9BFZK03A59B032987, BANCO PANAMERICANO S; proprietário ADEMIR BERNARDO, veículo FORD/KA, ano 1997, placa JNN1398, chassi 9BFZZZGDAVB010342; proprietário DAIANI MOREIRA, veículo HONDA/C100 BIZ ES, ano 1999, placa AJG5920, chassi 9C2HA0710YR214415; proprietário YESSICA PATRICIA DELGADO CLAROS, veículo HONDA/CG 125 FAN, ano 2008, placa AQI7629, chassi 9C2JC30708R615884; proprietário SIRLENE APARECIDA DOS SANTOS, veículo YAMAHA/YS150 FAZER SED, ano 2016, placa IXN5A22, chassi 9C6R-G3810H0003627; proprietário NELSON ZIMMERMANN, veículo HONDA/NXR150 BROS ES, ano 2006, placa MBK4671, chassi 9C2KD03307R022173; proprietário GERALDO BRASSANINI, veículo HONDA/C100 BIZ ES, ano 2005, placa MCQ8445, chassi 9C2HA07105R055343, comprador GISLAINE MACHADO; proprietário MARLON MARCELINO BRAATZ, veículo HONDA/CG 125 TITAN KS, ano 2003, placa MDH2462, chassi 9C2JC30103R203200; proprietário DIOGO SOARES, veículo HONDA/C100 BIZ ES, ano 2003, placa MDK5932, chassi 9C2HA07103R043754; proprietário ERLI CONCEICAO, veículo HONDA/CG 125 FAN, ano 2008, placa MEE4D93, chassi 9C2JC30708R135618; proprietário JORGE LUIZ SOARES, veículo SUNDOWN/MAX 125 SED, ano 2007, placa MFP2139, chassi 94J2XCCH78M021337, BV FINANCEIRA S A C; proprietário JOSE CLEBERSON AMARO SILVA DOS SANTOS, veículo HONDA/CG 150 TITAN ESD, ano 2011, placa MJV1E98, chassi 9C2KC1650BR550107; proprietário TIAGO MENDES CASTILHOS, veículo HONDA/CG 160 START, ano 2018, placa QJM6J52, chassi 9C2KC2500JR014150, COOPERATIVA DE CREDI; proprietário MARCOS PORTILLO CAMARGO DA SILVA, veículo FORD/COURIER CLX, ano 1997, placa AHO7154, chassi 9BFLDZPPAVB863151; proprietário MONIQUE SUELEN DOS SANTOS, veículo HONDA/C100 BIZ, ano 2004, placa MDX9291, chassi 9C2HA07004R013077; proprietário EVA RODRIGUES DE LARA, veículo RENAULT/CLIO PRI 16 16VH, ano 2003, placa ALI2G18, chassi 93YBB01254J473418; proprietário ANDERSON RODRIGUES, veículo VW/GOL MI, ano 1997, placa CPO0386, chassi 9BWZZZ37VT138186, comprador ALESSANDRO FERREIRA PACHUD; proprietário DULCE HELENA RIBEIRO RODRIGUES, veículo I/CITROEN C4PIC EXC A 7L, ano 2010, placa ETI7191, chassi VF7UARFJWAJ553728, COOPERATIVA DE CREDI, comprador 761 SEM PROPRIETARIO CADASTRADO EM SC; proprietário MARIO VINICIUS NOVAIS, veículo IMP/VW GOLF GL, ano 1995, placa IDM1116, chassi WVVCG81HXSW441341; proprietário LUIS ALBERTO SCHLICKMANN, veículo FIAT/FIORINO IE, ano 2000, placa MAW6C81, chassi 9BD255044Y8670747; proprietário MILTON REZENDE, veículo FIAT/UNO MILLE FIRE, ano 2002, placa MCL6E28, chassi 9BD15822534432179, comprador SUZANA CRISTINA VARGAS; proprietário IVANIR TERESINHA DOS SANTOS, veículo VW/GOL 1.0, ano 2005, placa MEO8541, chassi 9BWCA05X95T105258; proprietário SERGIO LUIS BERTOLDI, veículo VW/SANTANA CL, ano 1992, placa MIL0A70, chassi 9BWZZZ32ZNP033269; proprietário PEDRO JOAQUIM DO CARMO, veículo I/RENAULT CLIO EXP1016VH, ano 2014, placa QHC0418, chassi 8A1BB8215FL520815, AYMORE CREDITO, FINA, comprador RAFAEL BUSANELLO DA SILVA; proprietário VALDIR DE ALMEIDA, veículo I/CITROEN C4 20EXCA5P F, ano 2011, placa ISS5D19, chassi 8BCLCRFJVBG560758, BV FINANCEIRA S A C F; proprietário ALEXANDRE JUNGES, veículo GM/S10 DELUXE, ano

1996, placa LXX8806, chassi 9BG124CRTT936086, comprador TIAGO MIRANDA; proprietário OSNILDO JOSE DA SILVA, veículo VW/GOL 16V POWER, ano 2001, placa MBU7277, chassi 9BWCA05X72T020480, comprador DIEGO DE OLIVIERA; proprietário ROBERTO CARLOS DESCHAMPS, veículo HONDA/CG 150 TITAN ESD, ano 2008, placa MHB6G61, chassi 9C2KC08208R031476; proprietário HIULMAR MACALOSI, veículo M.BENZ/A 160, ano 2002, placa KKS2749, chassi 9BMMF33E93A046805; proprietário SOLANGE SANTOS LEITE ALVARADO, veículo CHEV/PRISMA 1.4MT LT, ano 2013, placa IUL8A07, chassi 9BGKS69L0DG329135, BANCO PAN S A, comprador EDEMILSON PIRES DE MORAES; proprietário VALCIR FELICIANO AMARO, veículo FIAT/PALIO EX, ano 1998, placa MAI3B07, chassi 9BD178096W0715903; proprietário PAULA KARINE LIMA SEBALD, veículo FIAT/UNO MILLE ECONOMY, ano 2009, placa MHJ3197, chassi 9BD15822AA6383238; proprietário SOLANGE PINTO ALVES VALENTE, veículo VW/GOL 1.0 GIV, ano 2011, placa MIU2I61, chassi 9BWAA05W8BP085782, AYMORE CREDITO, FINA; proprietário ERLON PASSINHO PINTO, veículo I/FIAT PALIO ATTRACT 1.0, ano 2016, placa QIC3C55, chassi 8AP19627ZG4159799, BANCO PAN S A; proprietário GEOVANE VITOR ROSA, veículo HONDA/BIZ 125 KS, ano 2005, placa MED6J48, chassi 9C2JA04106R002586.

GUARAMIRIM - Wilson Monteiro Neto Mec ME* - Rua Izidio Carlos Peixer, nº 68 - Ilha da Figueira - Guaramirim/SC, telefones (47) 33734405 / 992871767.

Proprietário MARIO VRES, veículo R/CAB 500 CA, ano 2015, placa QHN1443, chassi 98BRA1MCCFSXX0608; proprietário ANDRE LUCIANO RIEGER, veículo HONDA/CBX 250 TWISTER, ano 2001, placa MBT2997, chassi 9C2MC35002R008657, COOP C VALE ITAJAI V; proprietário MARIA ROSELI DALMOLIN, veículo HONDA/CG 125 FAN KS, ano 2015, placa QHE2889, chassi 9C2JC4110FR212852; proprietário MARIA GORETI SANSO, veículo SUNDOWN/MAX 125 SED, ano 2013, placa QIU4993, chassi 94J2XCCEM040482; proprietário ANDREIA ALEGRE DO CARMO, veículo FIAT/IDEA ELX FLEX, ano 2006, placa MNK7725, chassi 9BD13561362022542; proprietário WILLIAN DANILO TEOFILO, veículo FIAT/UNO FLEX, ano 2009, placa MGW7013, chassi 9BD25803996254136; proprietário SANDRA REGINA FRAGA, veículo GM/CORSA WIND, ano 1998, placa LXP6787, chassi 9BGSC68ZXWC659318, comprador LAURI ARISTIDES DA SILVA; proprietário JULIANO DE SOUSA, veículo GM/CORSA WIND, ano 1997, placa LYV2555, chassi 9BGSC08Z-VVC778943; proprietário ALCIDES LUCATELLI, veículo VW/GOL 1000, ano 1993, placa BQB1H12, chassi 9BWZZZ30ZPT001910, comprador JOCEMAR DA SILVA SANTOS; proprietário ADELINO SANTOS DA SILVA, veículo FIAT/UNO S, ano 1987, placa AFS9392, chassi 9BD14600003168557, comprador ALICE RAMOS GOVEIA; proprietário FABIO JUNIOR DA SILVA, veículo I/FORD ESCORT GL 1.6 H, ano 2001, placa MBC3F83, chassi 8AFZZZEHC1J199017, comprador LUCELIA ESTEFANIA OLIVEIRA DE BELO; proprietário INDIAMARA BRITO COSTA, veículo FIAT/SIENA FIRE FLEX, ano 2007, placa DTZ4G83, chassi 9BD17206G83354116, BANCO PAN S A, comprador JOAO CARLOS ROCHA; proprietário ROGERIO ALVES DE QUADROS, veículo VW/GOL 1.0 GIV, ano 2008, placa MES3956, chassi 9BWAA05WX9P077225; proprietário GABRIEL FELIPE MARIETTO GONCALVES, veículo VW/KOMBI, ano 1982, placa IIL6J92, chassi BH722320, comprador ALEXANDRE JOSE VIEIRA; proprietário CRISTIAN PIRES DO PRADO, veículo YAMAHA/FACTOR YBR125 K, ano 2010, placa MIB0978, chassi 9C6KE1220A0140724, BANCO YAMAHA MOTOR D; proprietário HESLEI BARAUNA, veículo YAMAHA/YBR 125K, ano 2004, placa MDP0169, chassi 9C6KE044050084358, comprador GEFERSON BROETTO; proprietário WELLINGTON DE JESUS, veículo HONDA/CG 150 TITAN KS, ano 2006, placa MDG5814, chassi 9C2KC08106R944404; proprietário ANTONIO CARLOS ALMEIDA JUNIOR, veículo BMW/328I ACTIVE FLEX, ano 2015, placa IWS6F89, chassi 98M3A5003F4A05141, BANCO VOTORANTIM S/A, comprador NAIANI FELIX DA CONCEICAO; proprietária ROMILDA GARCIA DA SILVA, veículo IMP/FORD ESCORT GL 16V H, ano 1997, placa LYU9857, chassi 8AFZZZEHC1J044917; proprietária RENATA APARECIDA LAMIM, veículo FIAT/PALIO YOUNG, ano 2001, placa GZH3264, chassi 9BD17808612291023; proprietário MARCELO MUNIZ, veículo VW/PARATI CL 1.6 MI, ano 1996, placa AGQ4558, chassi 9BWZZZ379TT210503; proprietário EDUARDO LUIZ DOS SANTOS, veículo VW/GOL 16V, ano 2000, placa AJE7J81, chassi 9BWZZZ373YT154802; proprietário ADELAIDE HEDLER, veículo GM/CELTA 5 PORTAS SUPER, ano 2003, placa MCX4J38, chassi 9BGRD48X04G115710, BANCO PAN S A; proprietária DALVA APARECIDA FERREIRA, veículo RENAULT/SANDERO PRI 16, ano 2012, placa FFG0866, chassi 93YBSR8UHCJ377937, BV FINANC SA C F I; proprietária LAURITA URBANSKI SMANGORZEWSKI, veículo FORD/KA, ano 2006, placa HQD6910, chassi 9BFBLZGDA7B591719; proprietária MARIA VENERANDA VEGINI, veículo FIAT/UNO MILLE IE, ano 1996, placa LXP9H25, chassi 9BD146067T5770982; proprietário GILBERTO MIQUILINO, veículo FORD/ESCORT L, ano 1988, placa CPF9385, chassi 9BFBXXLBA-JBR29175, comprador CARLOS HENRIQUE LOPES FORTES; proprietária NAYARA ALINE DE OLIVEIRA, veículo FORD/KA GL, ano 2002, placa DIE1H90, chassi 9BFBSZGDA2B790178; proprietário EDMILSON VIEIRA, veículo HONDA/CG 125 TITAN KS, ano 2000, placa MEN4260, chassi 9C2JC30101R031709, BANCO

ABN AMRO REAL; proprietário BERNADETE CONCEICAO LIMA, veículo HONDA/CG 125 TITAN KS, ano 2003, placa MBW3B34, chassi 9C2JC30103R271443; proprietário JACKSON MACANEIRO, veículo YAMAHA/YBR 125K, ano 2003, placa MDD4E59, chassi 9C6KE044040033711; proprietário ANDERSON RAMIRES BRUM, veículo FORD/ESCORT 1.8 GL, ano 1993, placa LXG9920, chassi 9BFZZZ54ZPB355513; proprietária MARIA GORETI SCHLUKEBIER, veículo GM/CORSA WIND, ano 1995, placa LXC4098, chassi 9BGSC08WSSC720419, comprador FAGNER RIBEIRO DOS SANTOS; proprietária ANGELITA BARBOSA, veículo VW/GOL CLI, ano 1996, placa AFZ1737, chassi 9BWZZZ377TP504186; proprietário CARLOS BECHI, veículo FIAT/UNO MILLE FIRE, ano 2003, placa MCM9787, chassi 9BD15802544503314; proprietário MARCIO FERNANDO NUNES, veículo FORD/KA, ano 1997, placa LYP2B54, chassi 9BFZZZGDAVB018943; proprietário GILSON SI-MAO DE LORENA, veículo FIAT/UNO MILLE ECONOMY, ano 2010, placa EMV3723, chassi 9BD15802AB6453701, BANCO CIFRA S A; proprietária LOURIVAL MAGALHAES ARINS, veículo VW/GOL 1.0, ano 2003, placa DMB5315, chassi 9BWCA05X64T020201, BANIF - BANCO INTERN; proprietária RAFAEL CLEMENTE DAUGS, veículo GM/CORSA WIND, ano 1999, placa MAO2854, chassi 9BGSC19Z0XC759481.

INDAIAL - Auto Socorro Machado Eireli* - Rua Alegrete, nº 363 - Encano do Norte - Indaial/SC, telefones (47) 33043394 / 988431990. Proprietário DHEISON MELO DA LUZ, veículo HONDA/CG 125 TITAN, ano 1997, placa LYX4827, chassi 9C2JC250VVR214681; proprietário MATHEUS PEIKER, veículo HYUNDAI/HB20 1.0M COMFOR, ano 2014, placa MLS4E80, chassi 9BHBG51CAFP375352, BANCO ITAUCARD SA; proprietária GILDO KRAUSE, veículo FIAT/UNO MILLE, ano 1992, placa BIO4B48, chassi 9BD146000N3886764; proprietária RAYLA ESTEFANY RODRIGUES DA SILVA, veículo JTA/SUZUKI EN125 YES, ano 2008, placa MHA2B73, chassi 9CDNF41LJ8M257621; proprietária WESLEY FELIPE DE SOUZA LIMA GUERCHESKI, veículo GM/CORSA WIND, ano 1995, placa LXH2I48, chassi 9BGSC08WTS605893; proprietária JAIR TIBES DE LIMA, veículo FIAT/PALIO EX, ano 2000, placa MBS6009, chassi 9BD17140212017396; proprietária HYASMYM ALLANICE DE OLIVEIRA DUARTE, veículo FIAT/MOBI LIKE, ano 2016, placa QIC4D66, chassi 9BD341A5NHB420485, COOP DE CRED MAX ALF, comprador 761 SEM PROPRIETARIO CADASTRADO EM SC; proprietária JULIO CEZAR GOIS, veículo HONDA/BIZ 125 KS, ano 2010, placa MIE0159, chassi 9C2JC4210AR126554, AYMORE CREDITO, FINA; proprietária ONISIO DE OLIVEIRA BRUNER, veículo GM/CORSA WIND, ano 1996, placa LXX6J25, chassi 9BGSC08ZTTC752006; proprietária ANDRESSA BUSANELO VALTRICH, veículo HONDA/BIZ 125 MAIS, ano 2009, placa MHG0294, chassi 9C2JC42309R011811, comprador MADSON DE SOUZA LIMA; proprietária GERMANO PIERITZ, veículo I/GM CLASSIC LIFE, ano 2008, placa Mfy4909, chassi 8AGSA19909R133431; proprietária NILDO NAZARIO IDARINO, veículo VW/GOL CL, ano 1994, placa LZW2751, chassi 9BWZZZ30ZRT005016; proprietária MIZUEL MACHADO DA SILVA, veículo HONDA/C100 BIZ ES, ano 2001, placa MCD0168, chassi 9C2HA07101R256503; proprietária MAICON DIAS GAIEWSKI, veículo VW/GOL 16V, ano 2000, placa MJB2B82, chassi 9BWZZZ373YT160445; proprietária LEANDRO CARDOZO SILVA, veículo FIAT/PALIO EDX, ano 1997, placa LYI7122, chassi 9BD178226V0205304; proprietária ARNO BIAVA, veículo VW/GOL SPECIAL, ano 1999, placa MAX4006, chassi 9BWZZZ377YP016965; proprietária DB FABRICACAO DO VESTUÁRIO LTDA, veículo GM/MERIVA MAXX, ano 2005, placa MHC6570, chassi 9BGXH75G06C143350; proprietária MARCOS AURELIO DA LUZ, veículo IMP/GM ASTRA GLS, ano 1995, placa LYX8520, chassi WOL000058S5278800; proprietária CESAR AUGUSTO ARAUJO DE MELO, veículo FIAT/PALIO FIRE, ano 2005, placa IMQ7262, chassi 9BD17146762642270, BANCO VOTORANTIM S/A; proprietária EDSON CARLOS PEREIRA, veículo VW/GOL CLI, ano 1996, placa LXS0393, chassi 9BWZZZ377TT043253; proprietária JOSE PEREIRA, veículo GM/CORSA WIND, ano 1995, placa BAL8000, chassi 9BGSC08WSSC691011; proprietária MARCOS GABRIEL ANDRADE FARIAS, veículo VW/GOL PLUS MI, ano 1997, placa LYV1015, chassi 9BWZZZ377VP569910; proprietária ZEFERINO SOUZA DE BITTENCOURT, veículo FORD/FIESTA, ano 1997, placa AHL2325, chassi 9BFZZZFHAVB179680; proprietária EDENILSON ROCHA, veículo VW/GOL 1.0, ano 2005, placa KKU4307, chassi 9BWCA05W36T011806, comprador LUCIANA GRAZIELA VIEIRA DE SOUZA; proprietária MARCIO RUBENS JACINTO, veículo GM/CELTA, ano 2001, placa MBY7181, chassi 9BGRD08Z02G128386; proprietária GERSON MOACIR GIRARDI, veículo FIAT/UNO MILLE EP, ano 1996, placa LXO0924, chassi 9BD146097T5746817; proprietária ROSELINO VRES, veículo HONDA/CBX 200 STRADA, ano 1999, placa MAJ0263, chassi 9C2MC2700XR014879; proprietária CLETO DE SOUZA JUNIOR, veículo YAMAHA/FACTOR YBR125 K, ano 2010, placa MGV5238, chassi 9C6KE1520B0000341; proprietária SILANIR MARIA MENDES, veículo HONDA/CG 150 TITAN EX, ano 2011, placa MIP6D02, chassi 9C2KC1660BR512540; proprietária JOSE ERLAN DE ALMEIDA DA SILVA, veículo HONDA/CBX 250 TWISTER, ano 2008, placa MEO9275, chassi 9C2MC35008R080424; proprietária MARCOS PAULO CORREA, veículo YAMAHA/YBR 125K, ano 2007, placa MDX2813, chassi 9C6KE092070108137; proprietária CARLOS RENATO LENZI, veículo VW/SANTANA, ano 1996, placa

LZB9G49, chassi 9BWZZ327TP037679; proprietário JOISON TIAGO FREITAS SPANHOLI, veículo GM/CORSA WIND, ano 1995, placa BXK0H69, chassi 9BGSC08WTS634798; proprietário CLEUZA DE FATIMA GROBER FERREIRA, veículo VW/GOL SPECIAL, ano 1998, placa MBC3949, chassi 9BWZZ377WP598530, reserva de domínio AMAURI BOSSE; proprietário CRISTIANO OLIANI, veículo VW/GOL 1.0 GIV, ano 2012, placa KVS6I64, chassi 9BWAA05W8DP026525, BANCO DIGIMAS S.A., comprador CRISTIANO OLIANI; proprietário IVETE DIAS MARCONDES, veículo HONDA/CG 125 FAN KS, ano 2011, placa MJZ8399, chassi 9C2JC4110CR434753; proprietário MOISES DA SILVA, veículo FIAT/STILO 16V, ano 2002, placa MCS0239, chassi 9BD19241X33006506; proprietário DONIZETE FERNANDES, veículo VW/GOL 1.6 POWER, ano 2006, placa DUP0932, chassi 9BWC05W67T064255, BANCO PAN S.A.; proprietário FERNANDO RIBEIRO, veículo FORD/KA, ano 1998, placa IHL9697, chassi 9BFZZZGDAWB586579, comprador JAIR NUNES MARTINS; proprietário MARCIO VARGAS, veículo FIAT/PALIO EDX, ano 1996, placa MAS3H60, chassi 9BD178226T0131170; proprietário LEANDRO AIRES, veículo FIAT/UNO MILLE EX, ano 1999, placa AII3A79, chassi 9BD158018X4045513; proprietário RODRIGO SOUZA MARINS, veículo FIAT/PALIO WEEKEND STILE, ano 1998, placa HZN7123, chassi 9BD178858W0576158; proprietário PEDRO HENRIQUE DE MOURA SILVA, veículo VW/SANTANA GL 2000 I, ano 1993, placa LYV1804, chassi 9BWZZ32ZPP030285; proprietário GRAZIELY APARECIDA RIBEIRO SCHLEMPER, veículo VW/GOL CLI, ano 1995, placa MIL2C08, chassi 9BWZZ377ST151694; proprietário JAIME DE SOUZA, veículo DAFRA/SPEED 150, ano 2008, placa MGY9993, chassi 95VCA1K289M046836; proprietário IGOR IVAN KOENIG, veículo HONDA/CG 125, ano 1982, placa MAI3B69, chassi CG125BR1191301, comprador JEFERSON HOFFMANN; proprietário CLEVERTON ALCIDES DOS SANTOS, veículo HONDA/CG150 TITAN MIX KS, ano 2010, placa MII0177, chassi 9C2KC1610AR028570, AYMORE CREDITO, FINA; proprietário LUCAS MATHEUS PEIXE, veículo HONDA/CG 150 TITAN KS, ano 2004, placa MCW9537, chassi 9C2KC08105R011382; proprietário VINÍCIOS RENAN CARDOSO, veículo HONDA/CG 150 TITAN ESD, ano 2004, placa IME2G87, chassi 9C2KC08205R013636; proprietário RAFAEL DALROLT, veículo HONDA/CG 125 TITAN, ano 1995, placa LYT8B80, chassi 9C2JC2501SRS93166.

ITUPORANGA - Serviços Guincho Santo Antônio Ltda* - Estrada Geral Bela Vista, Nº 0 - Ponto Forte Pecas - Bela Vista - Ituporanga/SC, telefones (47) 38401135 / 96909667 / 97757697. Proprietário DANIEL DOS SANTOS, veículo FIAT/UNO MILLE, ano 1992, placa LZY7F00, chassi 9BD146000N3916016; proprietário JEAN GONCALVES, veículo VW/GOL SPECIAL, ano 2002, placa AKD2072, chassi 9BWCA05Y02T130456; proprietário ADELI BOZAM, veículo HONDA/CG 125 FAN, ano 2008, placa MEP7686, chassi 9C2JC30708R606490; proprietário LEO CESAR RENGEL AIRES, veículo HONDA/CG 125 TODAY, ano 1991, placa LWV0H17, chassi 9C2JC1801MR596960, comprador DIEYSON SCHNEIDER; proprietário EDSON LAURINDO, veículo HONDA/CG 150 TITAN KS, ano 2006, placa MFP1E21, chassi 9C2KC08106R875447; proprietário ANDRESSA DE SOUZA, veículo IMP/SEAT CORDOBA SXE, ano 1998, placa MAM3793, chassi VSSNR26KZWR175739, comprador RICARDO MOREIRA BENTO; proprietário RENATO LAURENTINO, veículo VW/FUSCA 1300, ano 1972, placa LZB6225, chassi BP868336, comprador DIOMAR SARDA; proprietário EDNALDO FRANCISCO DO NASCIMENTO, veículo IMP/VW POLO CLAS. 1.8 MI, ano 1998, placa MAJ3421, chassi 8AWZZZ6K2WA535436; proprietário RAFAEL ROBSON RODRIGUES, veículo FIAT/UNO ELECTRONIC, ano 1994, placa AEH0124, chassi 9BD146000R5144916; proprietário FRANCISCO DE ASSIS MACHADO, veículo FIAT/UNO MILLE SX YOUNG, ano 1997, placa LCB2907, chassi 9BD146058V5957470; proprietário FLAVIA MARIA SOBREIRA DE FARIA, veículo YAMAHA/YBR 125ED, ano 2003, placa AKZ9276, chassi 9C6KE042030010323.

JARAGUÁ DO SUL - Prefeitura* - Rua Pioneiro André Voltolini, nº 321 - Nereu Ramos - Jaraguá do Sul/SC, telefone (47) 33074685. Proprietário PAULO ROBERTO PESSOA GOMES, veículo HONDA/CG 125 TITAN, ano 1998, placa MAJ3801, chassi 9C2JC250XWR095431; proprietário WELYTON DE LIMA SARASSA, veículo HONDA/CG 150 TITAN KS, ano 2007, placa MGA7D38, chassi 9C2KC08108R047841; proprietário LUIZ CARLOS DE CARVALHO, veículo VW/GOL CLI 1.8, ano 1996, placa AGM2822, chassi 9BWZZ377TP551339; proprietário ALCIMIR SEBASTIAO ANDRE, veículo FIAT/PALIO EDX, ano 1997, placa LY07484, chassi 9BD178226V0305742; proprietário MATHEUS TORRES ENES, veículo FIAT/PALIO EDX, ano 1997, placa LZL7291, chassi 9BD178226V0520632; proprietário EDSON COUTO RODRIGUES, veículo GM/VECTRA CD, ano 2000, placa IJM3177, chassi 9BGJL19Y0YB179194; proprietário EDITE ALVES DA SILVEIRA, veículo I/RENAULT KANGOO RL 1.0, ano 2000, placa DCH4796, chassi 8A1KC0Y251L194236; proprietário GERALDO PEREIRA DE CARVALHO, veículo GM/KADETT SL, ano 1990, placa BOM1990, chassi 9BGKT08ZMLC312515; proprietário MINHA INOVE TECNOLOGIA LTDA, veículo FIAT/UNO MILLE FIRE, ano 2001, placa MCM1A92, chassi 9BD15802524350320.

MASSARANDUBA - Jorge Bisewski Júnior* - Rua 11 de Novem-

bro, nº 2558 - Sala 2 - Centro - Massaranduba/SC, telefones (47) 33791100/ 99793737.

Proprietário CANDIDO MOREIRA FONSECA, veículo IMP/FORD ESCORT GL 16V H, ano 1996, placa JKK2250, chassi 8AFZZ-ZEHCTJ067609; proprietário LEONICIO GILBERTO KICKHOFEL, veículo FORD/FIESTA 1.6, ano 2002, placa MCR7058, chassi 9BF-ZF16N238048562; proprietário LILIAN ALMADA AYALA, veículo RENAULT/SCENIC AUT 1616V, ano 2004, placa MLN1C30, chassi 93YJA00255J542784; proprietário MARCELO ADRIANO TONON, veículo VW/GOLF GENERATION, ano 2005, placa MHF2050, chassi 9BWAA01J954034520; proprietário ADRIANO UECKERT, veículo HONDA/CG 125 TITAN KS, ano 2002, placa MBO2085, chassi 9C2JC30102R231937; proprietário LAERTES SANTANA, veículo GM/CORSA SUPER, ano 1997, placa LZD7788, chassi 9BGSD-08ZWVC646814; proprietário EDUARDO MARTINHASKI POFFO, veículo HONDA/CG 150 TITAN ESD, ano 2004, placa MDK3E78, chassi 9C2KC08205R014204.

POMERODE - Renato Schumann ME* - Rua Pomeranos, nº 2266 - Empresa - Pomeranos - Timbó/SC, telefones (47) 33820188 / 988880400 / 88181601.

Proprietário HERMES JOSE DE LIMA, veículo I/PEUGEOT 207HB XR, ano 2011, placa ATZ2522, chassi 8AD2MKFWXBG064076, BANCO ITAUCARD SA; proprietário CONSTRUHOUSE MATERIAIS DE CONSTRUCAO LTDA, veículo RENAULT/LOGAN EXP 1016V, ano 2011, placa MJD0126, chassi 93YLSR7RHCJ953089, BANCO PAN S A, comprador 761 SEM PROPRIETARIO CADASTRADO EM SC; proprietário ALESSANDRO FERREIRA ANDRADE, veículo YAMAHA/FAZER YS250, ano 2010, placa EOX4237, chassi 9C6KG0460B0017873.

POUSO REDONDO - Guinchos Cani Ltda - Rodovia BR 470, nº 13075 - KM 179 - Fazenda Viana - Pouso Redondo/SC, telefones (47) 35451922 / 88465071 / 91481089. Proprietário EVERTON LUIZ DA SILVA BELO, veículo HONDA/CG 125 FAN, ano 2007, placa AOZ8467, chassi 9C2JC30707R185415.

PRESIDENTE GETÚLIO - PWS Prestadora Serviços Ltda* - Rua Curt Hering, nº 3564 - Rio Ferro - Presidente Getúlio/SC, telefones (47) 33522426 / 92846114 / 91800899.

Proprietário ROBERTO NASCIMENTO FERNANDES, veículo FORD/FIESTA, ano 1997, placa LZI0838, chassi 9BFZZZFHAVB170550; proprietário LUCAS SARAIVA DOS SANTOS, veículo HONDA/CG 125 FAN, ano 2006, placa MHA9I92, chassi 9C2JC30706R843698, reserva de domínio ANDRE FELIPE PASQUALI; proprietário VINÍCIOS KUHNNEN, veículo FIAT/PALIO ED, ano 1997, placa MCC0530, chassi 9BD178216V0512325; proprietário JAIR LOPES MEDEIROS, veículo HONDA/CG 150 TITAN KS, ano 2006, placa ANN9856, chassi 9C2KC08106R877367.

PRESIDENTE NEREU - Delegacia de Polícia* - Rua Matilde Schaefer, nº 181 - Centro - Presidente Nereu/SC, telefones (47)33578971 / 992276946.

Proprietário OLAIR CORREIA DE OLIVEIRA DA SILVA, veículo HONDA/CG 125 TODAY, ano 1991, placa MJB3260, chassi 9C2JC1801MR595639; proprietário LAURO PONCIO, veículo HONDA/CG 125, ano 1985, placa LZF5887, chassi CG125BR1452057; proprietário VANDERLEI DA SILVA, veículo HONDA/CG 125 TODAY, ano 1988, placa LYD0395, chassi 9C2JC1801JR139942; proprietário MARCOS DE ANDRADE, veículo YAMAHA/YBR 125ED, ano 2006, placa MEZ1099, chassi 9C6KE090060004639, BANCO PANAMERICANO S; proprietário VALDEZIR MAFRA, veículo HONDA/CG 125 TITAN, ano 1998, placa MBC6409, chassi 9C2JC250XWR062157; proprietário MARCELO LIMA DE MOURA GONCALVES, veículo HONDA/CG 125 TITAN, ano 1996, placa LXZ9507, chassi 9C2JC250TTR079089; proprietário HELIO DIAS, veículo HONDA/CG 125 TITAN, ano 1998, placa LZW6805, chassi 9C2JC250WWR223185, comprador MARIA GORETI PLOTTECKER GOEDERT.

RIO DO CAMPO - Vilmar Autocar Guinchos Ltda* - Rua Vila Alto Santa Terezinha, nº 0 - Alto Santa Terezinha - Santa Terezinha/SC, telefones (47) 984863278 / 97128213.

Proprietário JOSE RENI BUENO DE LIMA, veículo VW/SANTANA CL 1800 I, ano 1995, placa IDP3009, chassi 9BWZZ32ZSP030147; proprietário MAICO JOSE PANDINI, veículo HONDA/C100 BIZ ES, ano 2001, placa MBM9412, chassi 9C2HA07101R217181; proprietário ANDRE DE PAIVA, veículo HONDA/CG 160 FAN, ano 2019, placa IZF6F55, chassi 9C2KC2200KR062401, COOP CRED LIVRE ADM; proprietário LEANDRO STEINHEUZER, veículo HONDA/CG 125 TITAN ES, ano 2001, placa MBA1E44, chassi 9C2JC30201R053811.

RIO DO OESTE - Paulo Dill* - Rodovia SC 350 KM337, nº 0 - Morro do Café - Rio do Oeste/SC, telefone (47) 988132745.

Proprietário DARCI BACK, veículo VW/FUSCA 1300 L, ano 1978, placa LYX9981, chassi BJ739886; proprietário VANESSA BALDO WEBER SCHUERMAN, veículo FORD/VERONA LX, ano 1991, placa LZW3172, chassi 9BFZZZ54ZMB139736.

RIO DO SUL - JL Guinchos Ltda* - Rodovia BR 470, nº 5225 -

Galpão KM 139 - Barra Itoupava - Rio do Sul/SC, telefones (47) 96413338 / 35213859 / 352555129.

Proprietário RAFAEL RODRIGO DA SILVA, veículo HONDA/CG 125 TITAN, ano 1995, placa LWV2024, chassi 9C2JC2501SRS19058; proprietário TARCISIO OLEGARIO DALMOLIN, veículo VW/GOL LS, ano 1986, placa MAC6910, chassi 9BWZZ30ZGT151990, CIFRA SA CRED FINAC; proprietário AMAURI LONGEN, veículo VW/LOGUS CL, ano 1993, placa IBH3649, chassi 9BWZZ55ZPB435555, comprador MARCELO GUSE; proprietário JOSIMAR DO NASCIMENTO, veículo GM/VECTRA CD, ano 1995, placa BRP4222, chassi 9BGLL19BSSB309984; proprietário ROLEX AUGUSTIN, veículo VW/VOYAGE 1.0, ano 2008, placa MEZ1H07, chassi 9BWDA05U09T126841, COOP CRED LIVRE ADM; proprietário SILVANA APARECIDA DEMETRIO NEUBER ZELINSKI, veículo IMP/PEUGEOT 106 SOLEIL, ano 1997, placa LYU4H87, chassi VF31ACDZWVM002115; proprietário EMERSON ALVES DE CASTRO, veículo PEUGEOT/207HB XR, ano 2008, placa MFO2E03, chassi 9362MKFW09B031498.

RIO DOS CEDROS - Renato Schumann EPP* - Rua Pomeranos, nº 2266 - Pomeranos - Timbó/SC, telefones (47) 33820188 / 33823143 / 88181601.

Proprietário DONIZETE FRANCISCO ROPELATTO, veículo HONDA/CG 125 TITAN KS, ano 2003, placa MCQ1527, chassi 9C2JC30103R224968

RODEIO - CIMVI - Asc/Apiú. Renato Schumann EPP* - Rua Pomeranos, nº 2266 - Firma - Pomeranos - Timbó/SC, telefones (47) 33820188 / 988181601 / 91528782.

Proprietário EDUARDO HORNER, veículo VW/PARATI CL, ano 1993, placa LYX0768, chassi 9BWZZ30ZPP244047; proprietário DARCI DE SOUZA, veículo PEUGEOT/207SW XR S, ano 2008, placa IPG5F64, chassi 9362PKFW09B016109, PORTOSEG S A CRED FI; proprietário SANDRO LEAL MOTTA, veículo I/VW GOL CLI, ano 1996, placa CHE9180, chassi 8AWZZ377TA849559; proprietário GABRIELY MEYER CHAVES, veículo HONDA/CG 160 START, ano 2022, placa RXR1G11, chassi 9C2KC2500NR052885, AYMORE CREDITO, FINA; proprietário MAURI VEIGA, veículo FIAT/UNO S, ano 1987, placa BLU5676, chassi 9BD146000H3202107, comprador ODIRLEI CRISTIANO DE OLIVEIRA; proprietário MAICON ALEXANDRE BEHLING, veículo GM/CORSA WIND, ano 1996, placa LYP6A89, chassi 9BGSC08ZVTC606411; proprietário THYAGO HENRIQUE MAIALHO, veículo VW/GOL MI, ano 1997, placa IGN9792, chassi 9BWZZ377VT153487; proprietário ERICK DANIEL PEREIRA, veículo FIAT/UNO ELECTRONIC, ano 1995, placa LWU5D43, chassi 9BD146000S5423907.

SANTA TEREZINHA - Vilmar Autocar Guinchos Ltda* - Rua Vila Alto Santa Terezinha, nº 0 - Alto Santa Terezinha - Santa Terezinha/SC, telefones (47) 984863278 / 997128213.

Proprietário DAVI DA COSTA DOS SANTOS, veículo HONDA/CG 150 TITAN ESD, ano 2005, placa MAA2D46, chassi 9C2KC08205R045346; proprietário GILBERTO TISSI, veículo VW/GOL 16V, ano 1999, placa MEH1130, chassi 9BWZZ373YT117986; proprietário ANDERSON ORGUINSKI, veículo IMP/GM ASTRA GLS, ano 1995, placa LYD6935, chassi W0L000058S5255598.

SCHROEDER - Guincho Dois Irmãos Ltda* - Rua Carlos Hardt, nº 620 - Água Verde - Jaraguá do Sul/SC, telefones (47) 30843066 / 96252007 / 99738096.

Proprietário JOAO PEDRO LEMES DOS SANTOS, veículo VW/FUSCA 1300 L, ano 1977, placa AGU4827, chassi BJ585538; proprietário ADENILSON DE OLIVEIRA, veículo HONDA/CG 150 SPORT, ano 2008, placa MGW3043, chassi 9C2KC08608R031557; proprietário DANIEL MORO CARRARO, veículo YAMAHA/YBR 125K, ano 2007, placa DZT3471, chassi 9C6KE092070131643; proprietário JOAO MIGUEL CARDOSO, veículo FORD/KA, ano 1997, placa KJD6485, chassi 9BFZZZGDAVB563558; proprietário CLAUDIR ANTONIO SCHUCK, veículo FIAT/UNO MILLE EP, ano 1996, placa LXS3395, chassi 9BD146107T5767684; proprietário EDINILSON FAVA ZVICKER, veículo VW/GOL I, ano 1996, placa CGC0897, chassi 9BWZZ377TT176614, comprador CLAUDINEI JOSE ALVES; proprietário JANIR DA SILVA, veículo FIAT/UNO ELECTRONIC, ano 1994, placa AES0432, chassi 9BD146000R5241918; proprietário SIDNEI OSTROVSKI, veículo RENAULT/MEGANESD EXP 20A, ano 2008, placa ARN8511, chassi 93YLM231A9J186758, AYMORE CREDITO, FINA; proprietário NEDIO MORETTO, veículo FIAT/PICK-UP, ano 1989, placa LYJ5294, chassi 9BD146000K8065724; proprietário ROSANGELA PEREIRA, veículo FIAT/UNO ELECTRONIC, ano 1995, placa LWV8123, chassi 9BD146000S5428006, COOP.DE CRED.LIVRE A; proprietário PAULO HENRIQUE DA SILVA, veículo HONDA/CG 125 TITAN KS, ano 2002, placa MCB0447, chassi 9C2JC30103R034056; proprietário MARGALI WEISS, veículo HONDA/CG 125 FAN KS, ano 2010, placa MHP2701, chassi 9C2JC4110AR575083; proprietário SILVIO DE OLIVEIRA, veículo IMP/GM ASTRA GLS, ano 1995, placa AFL9553, chassi W0L000058S5213194; proprietário CAUAN FELIPE LIMA TRINDADE, veículo VW/GOL 1.0, ano 2000, placa KMI8064, chassi 9BWCA05X31T087219; proprietário DENIKER WILLIAM MOLVERSTET, veículo VW/GOL 16V, ano 2000, placa CVA9697, chassi 9BWCA15X6YP091144; proprietário ALDO LINDNER, veículo

HONDA/CG 125 FAN ES, ano 2010, placa MIB4096, chassi 9C2J-C4120AR106536; proprietário EVAIR MARIAN, veículo HONDA/CG 125 TITAN, ano 1999, placa MBH0377, chassi 9C2J-C2500YR053805, comprador ABEGAIR MARGARETE FERREIRA; proprietário LEANDRO DE OLIVEIRA, veículo HONDA/CG 125 FAN KS, ano 2009, placa MGS1196, chassi 9C2JC41109R041564; proprietário HELMUTH FOSSILE FILHO, veículo JTA/SUZUKI EN125 YES, ano 2008, placa MEB7664, chassi 9CDNF41LJ8M144961; proprietário JANIFER DIAS MACHADO EUCLYDES, veículo SUN-DOWN/WEB 100, ano 2005, placa MCZ0193, chassi 94J1X-FBB55M003727; proprietário ODAIR WANDERLEI JOWICZ, veículo HONDA/CBX 200 STRADA, ano 1998, placa JYQ6853, chassi 9C2MC270WWW009461; proprietário JOAO RIBOLDI FI, veículo HONDA/CG 125 TITAN KS, ano 2001, placa MAZ8984, chassi 9C2JC30101R173913; proprietário GUILHERME RAIMUNDO DIAS, veículo VW/GOL SERIE OURO, ano 2001, placa MBD5B13, chassi 9BWCA05X71P089824; proprietário VINICIUS CAVALCANTI VIEIRA, veículo HONDA/CG 125 TITAN KS, ano 2000, placa MBR9G18, chassi 9C2JC30101R006838; proprietário FERNANDA LUISA KLEIN, veículo FIAT/PREMIO S, ano 1986, placa MBU7330, chassi 9BD14600003078535; proprietário JULIANO RAMOS BORGES, veículo FIAT/UNO ELECTRONIC, ano 1994, placa IBZ7904, chassi 9BD146000R5280047; proprietário RICARDO EDMOND DE SOUZA, veículo I/RENAULT CLIO CAM 10H3P, ano 2011, placa EYS8010, chassi 8A1CB8W05BL903436; proprietário DANIEL JOSE CAMPREGHER, veículo HONDA/XR 250 TORNADO, ano 2007, placa MDO3585, chassi 9C2MD34007R022504; proprietário MARCUS VINICIUS DE PAULA GONCALVES, veículo I/SHINERAY XY 250 5, ano 2014, placa QHF6H67, chassi LXyjCNL00F0217169; proprietário LUIZ FERNANDO LEBER, veículo HONDA/CG 125 TITAN KS, ano 2002, placa MCP6429, chassi 9C2JC30103R039911; proprietário ROSELI DE OLIVEIRA, veículo GM/CORSA WIND, ano 2000, placa MBG1292, chassi 9BGSC08Z0YC203965, comprador ROSELI DE OLIVEIRA; proprietário KARINA APARECIDA AGOSTINHO, veículo FIAT/PALIO YOUNG, ano 2001, placa GZK0143, chassi 9BD17808612300512, comprador DIRCE LAURENTINA MARQUES DO NASCIMENTO; proprietário OSNI ADAMI, veículo RENAULT/CLIO AUT 1.0 H, ano 2003, placa MGv9650, chassi 93YCB0Y054J478375; proprietário DINIZ VOZNIACK, veículo RENAULT/SANDERO AUTH 10, ano 2014, placa MCU8J31, chassi 93Y5SRD04FJ510682; proprietária FATIMA TEREZINHA NERES DA SILVA ELIAS, veículo GM/CORSA WIND, ano 1995, placa LYY4380, chassi 9BGSC08WTSC655957; proprietário BRUNES INDUSTRIA DE CARNES E DEFUMADOS LTDA ME, veículo FIAT/FIORINO FLEX, ano 2007, placa MEA1785, chassi 9BD25504988804941; proprietário VALDINEI BERNER LANGE, veículo GM/CORSA CLASSIC, ano 2003, placa MMM6880, chassi 9BGSB19X03B201332; proprietário CARLOS ALEXANDRE DE OLIVEIRA, veículo VW/GOL CL, ano 1987, placa MAJ0169, chassi 9BWZZ30ZHT103722; proprietário VILSON BECKER, veículo VW/GOL 1000, ano 1994, placa AEO3619, chassi 9BWZZ30ZRT070814; proprietário FERNANDO FRANCISCO DE JESUS, veículo FIAT/PALIO EX, ano 1998, placa AHY3136, chassi 9BD178096W0619694; proprietário ADRIANO CARVALHO, veículo HONDA/CG 125 TITAN, ano 1995, placa LYT3700, chassi 9C2JC2501SRSA0345; proprietário LOURDES GALVAO DE MORAIS, veículo HONDA/CG 125 FAN, ano 2007, placa MGX3G32, chassi 9C2JC30707R120012; proprietário IVO EICHENBERGER, veículo HONDA/CG 150 TITAN ES, ano 2007, placa MFP8E49, chassi 9C2KC08508R406505; proprietário VALDICK COSTA DOS SANTOS JUNIOR, veículo HONDA/CG 150 FAN ESI, ano 2010, placa MHR4051, chassi 9C2KC1670BR328697; proprietário GABRIELA CRISTINA DE LIZ CAMARGO, veículo KASINSKI/PRIMA 150, ano 2011, placa MIK2023, chassi 93FPR-GCBBM000258; proprietário EDISON RICARDO KEUNECKE, veículo VW/FUSCA 1300, ano 1974, placa LZQ9886, chassi BJ089151; proprietário PEDRO EMERSON DE ANDRADE DO NASCIMENTO, veículo FORD/KA, ano 1999, placa CXF9044, chassi 9BFZZG-DAYB656346; proprietário LINDOMAR BAEHR, veículo VW/GOL 1.0, ano 2005, placa HCY8C09, chassi 9BWCA05X15T197336; proprietário KAUAN ELIAS ASSUNCAO DA SILVA, veículo FIAT/PUNTO ELX 1.4, ano 2008, placa MDY3A84, chassi 9BD11812181034134, BANCO DIGIMAI S.A., comprador 761 SEM PROPRIETARIO CADASTRADO EM SC; proprietário FRANCISCO ROGERIO FERREIRA DE SOUSA, veículo VW/GOL 16V, ano 1999, placa AIR2126, chassi 9BWZZ373YP003085; proprietário MARCOS BENTO DA SILVA, veículo FORD/FIESTA FLEX, ano 2006, placa MEO3738, chassi 9BFZF10A978375276, AYMORE CREDITO, FINA; proprietária ROSANGELA SZABO, veículo VW/SANTANA GL, ano 1987, placa ACW4512, chassi 9BWZZ3-32ZHP252193, comprador MATHEUS NUNES IACHITZKI; proprietário VALERIO TITOW, veículo IMP/FIAT SIENA EL, ano 1997, placa AHU4830, chassi 8AP178534V4033780; proprietário EDENILSON GOMES PIRES, veículo GM/VECTRA GLS, ano 1995, placa CAL3525, chassi 9BGLK19BSSB313556; proprietário JOCEMIR CLEVERSSON DOS SANTOS, veículo VW/GOL 16V, ano 1998, placa AIC0158, chassi 9BWZZ373WT142627; proprietário WILKER MENDONCA BATISTA, veículo FORD/KA GL, ano 2005, placa MHR1340, chassi 9BFBSZGDA6B576007, BANIF - BANCO INTERN; proprietário DIEGO MENEGAS, veículo VW/GOL PLUS 16V, ano 2001, placa DEJ4029, chassi 9BWCA05X81P103696; proprietário ABEL LOPES DE AMORIM, veículo FIAT/UNO VIVACE

1.0, ano 2013, placa MLA4156, chassi 9BD195102E0502280, BANCO PAN S/A; proprietário DENIZ HENRIQUE NUNES, veículo VW/GOL SPECIAL, ano 2001, placa MCC4G92, chassi 9BWCA05Y11T162492; proprietário KAIQUE FIRMINO, veículo VW/GOL 16V POWER, ano 2002, placa DFT6B72, chassi 9BWCA05X02T123093; proprietário DOUGLAS AURELIO ANTONIO, veículo FIAT/UNO MILLE ECONOMY, ano 2009, placa MGC8497, chassi 9BD15802AA6368024, BANCO PAN S A, comprador MARGALI WEISS; proprietário ROSINALDO DOS SANTOS, veículo GM/KADETT GLS, ano 1998, placa JFD2123, chassi 9BGKS-08BWWB417825; proprietário DANIEL ALEXANDRE ANVERZE, veículo R/BVISTA NAUTICO, ano 2007, placa MGW4551, chassi 9A9N505A18JCV7401; proprietária ANA MARIA CORREA, veículo VW/GOL PLUS 16V, ano 2000, placa DDQ5440, chassi 9BWCA05X21P044385; proprietário CLODOALDO LOPES PEREIRA, veículo FIAT/FIORINO IE, ano 2002, placa MBK5673, chassi 9BD25504428715600; proprietário SOLIANE ALVES DA SILVA, veículo VW/GOL 16V POWER, ano 2002, placa MCV9282, chassi 9BWCA05X12P072471, COOP DE CRED RURAL C, comprador MIRIAN CHAURAS COSTA; proprietária KARINE SOTELI, veículo FIAT/UNO ELECTRONIC, ano 1994, placa LXQ6970, chassi 9BD146000R5366487, reserva de domínio DJONATHAN BOING PORTO; proprietário MARLI ALVES DE OLIVEIRA, veículo GM/CORSA WIND, ano 1995, placa BCA0500, chassi 9BGS-C08WSSC642025; proprietário CARLOS DANIEL VEIGA, veículo GM/CORSA WIND, ano 1996, placa CIK1564, chassi 9BGSC08Z-VTC602148; proprietário SIDINEI DE ARRAZAO, veículo FIAT/UNO ELECTRONIC, ano 1994, placa AEW5F12, chassi 9BD146000R5305091.

TAIÓ - Comércio de Sucatas Nazário Ltda* - Rua Minotti Bertoli, nº 115 - Padre Eduardo - Taió/SC, telefone (47) 999471679. Proprietário VALDIR SANTOS DE CAMARGO, veículo HONDA/CG 150 TITAN KS, ano 2004, placa MCL0845, chassi 9C2KC08104R074961.

TIMBÓ - Renato Schumann EPP* - Rua Pomeranos, nº 2266 - Pomeranos - Timbó/SC, telefones (47) 33820188 / 988880400 / 88181601.

Proprietário ANTONIA ROGERLANE DA SILVA, veículo HONDA/CG 125 FAN, ano 2007, placa MEH9B17, chassi 9C2JC30708R008337; proprietário JOAREZ COLASSO MAIA, veículo HONDA/CG 160 START, ano 2018, placa QJE1719, chassi 9C2KC2500JR026004, COOPERATIVA DE CREDI; proprietário DALCIO KOPSCH, veículo HONDA/CG150 FAN ESDI, ano 2011, placa MIM3F44, chassi 9C2KC1680BR528497; proprietário JONATAN LUIZ CORREA, veículo FORD/ESCORT GL, ano 1989, placa LZU0880, chassi 9BFBXXLBKBL82517; proprietário IVAN NOVELETTO, veículo GM/KADETT LITE, ano 1993, placa LYJ7380, chassi 9BGKY-08GRPC319542; proprietário IGHAN RICARDO WUNDERVALDE, veículo FIAT/PALIO FIRE FLEX, ano 2007, placa APT0510, chassi 9BD17164G85029334, BANCO A. J. RENNEN S; proprietário MARCISIO ZICKUHR, veículo VW/FOX 1.0, ano 2006, placa MKM7220, chassi 9BWKA05Z674069894; proprietária SILVIA GUCKERT, veículo GM/MONTANA CONQUEST, ano 2009, placa MFP8887, chassi 9BGXL80P0AC160152, COOPERATIVA DE CREDI, comprador 761 SEM PROPRIETARIO CADASTRADO EM SC; proprietário D JORNES BAUER, veículo VW/GOL MI, ano 1997, placa LYZ0667, chassi 9BWZZ377VP604569; proprietário MARCOS ANTONIO DA SILVA, veículo VW/GOL 1.0, ano 2004, placa MCH8D44, chassi 9BWCA05X74T157938, comprador EDUARDO STOCCO BIANCHINI; proprietário RUDOLFO STEIN, veículo HONDA/CG 125 TITAN, ano 1998, placa LYT1867, chassi 9C2JC250XWR002867; proprietário CLAUDIO ROBERTO MUNIZ, veículo FIAT/PALIO EX, ano 2000, placa MBA9561, chassi 9BD178296Y2085749; proprietária ALEXANDRA ALVES DA SILVA, veículo HONDA/C100 BIZ ES, ano 2005, placa MCZ8603, chassi 9C2HA07105R046095; proprietária DIONATA RIBEIRO, veículo VW/GOL MI, ano 1997, placa LYZZA18, chassi 9BWZZ377VT179752; proprietário CELSO GONCALVES, veículo FIAT/UNO MILLE FIRE FLEX, ano 2005, placa MHN6070, chassi 9BD15802764774648; proprietário GUILHERME DE SOUZA, veículo HONDA/CG 125 FAN KS, ano 2014, placa MMM6F71, chassi 9C2JC4110ER807995; proprietária DIANA ANDREIA OLIVEIRA PEREIRA, veículo HONDA/C100 BIZ ES, ano 2004, placa MDX7D01, chassi 9C2HA07104R027914; proprietária CARLA DAIANE LUIZA PERUCO, veículo FIAT/UNO MILLE SMART, ano 2001, placa MBQ0561, chassi 9BD15828814240586; proprietário ALMIR ALEXANDRE ANTUNES, veículo GM/CORSA GL, ano 1996, placa LYN6B49, chassi 9BGSE68NTTC816828; proprietário LUCAS ORLANDI NORILLER, veículo VW/VOYAGE 1.0, ano 2009, placa JGS2H91, chassi 9BWDA05U09T192886; proprietário JONAS LUIZ PADILHA, veículo FORD/KA, ano 1999, placa MAK2F93, chassi 9BFZZGDXB650401; proprietário SILAS GOMES SANTANA, veículo FORD/FIESTA FLEX, ano 2011, placa ATZ1427, chassi 9BFZF55AXB8179629; proprietário VALDECIR SIEMANN, veículo VW/PARATI CL 1.6 MI, ano 1998, placa LYP8659, chassi 9BWZZ374WT138882; proprietário CLAUDINEI GAZANIGA JUNIOR, veículo VW/GOL MI, ano 1997, placa LYS8385, chassi 9BWZZ3-377VP548022; proprietária VILMAR OLIVEIRA, veículo GM/CORSA WIND, ano 2001, placa AAK3112, chassi 9BGSC68Z02B104853; proprietária GABRIELA CORDEIRO PAMPLONA, veículo VW/GOL 1.0, ano 2009, placa MGM7F56, chassi 9BWAA05U3AT089243,

BANCO VOTORANTIM S/A; proprietário THIAGO DOS SANTOS, veículo FIAT/UNO MILLE WAY ECON, ano 2009, placa MGO4834, chassi 9BD15804AA6271798; proprietário DORIS SARDAGNA BERNARDO, veículo FIAT/UNO MILLE SMART, ano 2000, placa MBH3856, chassi 9BD15828814181195; proprietário KAUA PATRIK OSS-EMER, veículo HONDA/CG 125 FAN KS, ano 2010, placa MHC0E76, chassi 9C2JC4110AR035538.

TROMBUDO CENTRAL - Ferro Velho Makito Ltda* - Rua Arthur Muller, nº 932 - Casa - Bota Fogo - Trombudo Central/SC, telefones (47) 35441085 / 997450700.

Proprietário GIOVANI RICARDO PEREIRA RODRIGUES, veículo VW/GOL I, ano 1996, placa MAZ8J10, chassi 9BWZZ377TT224868; proprietário ROBERTO CARLOS LEITE, veículo HONDA/CG 125 TITAN, ano 1997, placa LYS9523, chassi 9C2JC250VVR138955.

VITOR MEIRELES - PWS Prestadora Serviços Ltda* - Rua Curt Hering, nº 3564 - Rio Ferro - Presidente Getúlio/SC, telefones (47) 33522426 / 91800899 / 92846114.

Proprietário ELAINE ANDREIA CHOALB FIGUEIREDO GOMES, veículo FORD/FIESTA, ano 1998, placa CXL3011, chassi 9BF-ZZZFHAWB237497; proprietário VALMOR MOHR, veículo FIAT/UNO MILLE WAY ECON, ano 2009, placa MGX7665, chassi 9BD15844AA6330975; proprietária JULIANA NEUMANN, veículo FORD/KA, ano 1997, placa CPX9488, chassi 9BFZZZGDAVB553622, comprador LETICIA NOVAIS DOS SANTOS.

WITMARSUM - DX Serviços de Guincho ME* - Rodovia SC 340 Immo Zerna, nº 0 - Marreco - Witmarsum/SC, telefones (47) 33103076 / 97925463 / 96260382.

Proprietário JAIMIR FERNANDES, veículo DAFRA/SUPER 100, ano 2009, placa MJT5319, chassi 95VAC2G89AM002583, comprador ELTON DE SOUZA.

BLUMENAU/SC, 1 de Julho de 2024.

CLARIKENNEDY NUNES
Presidente do DETRAN/SC

CLARICE BEATRIZ SERENA
Presidente da Comissão Estadual de Leilão
DETRAN/SC

Cod. Mat.: 1005035

EDITAL DE NOTIFICAÇÃO DE INSTAURAÇÃO DE PROCESSO DE SUSPENSÃO DO DIREITO DE DIRIGIR 2907/2024 GILMAR ANTONIO BONAMIGO, Autoridade de Trânsito da CIRETRAN de JOAÇABA, no uso de suas atribuições legais, com fundamento nos artigos 256, III, e 265 da Lei 9503/97 (Código de Trânsito Brasileiro) c/c art. 23 da Resolução 723/2018 do CONTRAN, faz saber a: GILSON DA CRUZ, portador(a) da CNH nº 05902282835, que tramita neste órgão de trânsito o processo administrativo 20528/2024 por infringência ao Art. 261, I do CTB. E, constando nos autos dos respectivos processos que os (as) condutores (as) se encontram em lugar incerto e não sabido, ficam, pelo presente Edital, NOTIFICADOS para, no prazo de 50 (cinquenta) dias contados da publicação deste, APRESENTAR DEFESA ESCRITA no órgão de registro de habilitação, situado na Rua Tiradentes, 84, CENTRO - JOACABA/SC - CEP: 89600000. Para ciência do infrator, é expedido o presente edital, a ser publicado no Diário Oficial do Estado de Santa Catarina. Joacaba, 01 de julho de 2024. GILMAR ANTONIO BONAMIGO, Autoridade de Trânsito da CIRETRAN de JOAÇABA.
Cod. Mat.: 1005002

EDITAL DE NOTIFICAÇÃO DE DECISÃO DE PROCESSO DE SUSPENSÃO DO DIREITO DE DIRIGIR 3085/2024 GILMAR ANTONIO BONAMIGO, Autoridade de Trânsito da CIRETRAN de JOAÇABA, no uso de suas atribuições legais, com fundamento nos artigos 256, III, e 265 da Lei 9503/97 (Código de Trânsito Brasileiro) c/c art. 23 da Resolução 723/2018 do CONTRAN, faz saber que, após esgotados os meios previstos para notificar o condutor penalizado, resolve I – SUSPENDER O DIREITO DE DIRIGIR de: DANIEL TABORDA, portador(a) da CNH nº 04331866940, pelo prazo de 7 MESES, por infringência ao Art. 261, II do CTB, em decorrência do processo administrativo 741/2024. Bem como, nos termos do art. 268, II do Código de Trânsito Brasileiro, submetê-los(as) frequência obrigatória em curso de reciclagem de 30hs, na forma presencial ou a distância, a ser realizado em instituição credenciada pelo DETRAN/SC e a exame teórico de reciclagem, a ser realizado presencialmente nas dependências de qualquer Circunscrição Regional de Trânsito do Estado de Santa Catarina mediante agendamento prévio. E, constando nos autos dos respectivos processos que os(as) condutores(as) penalizados(as) se encontram em lugar incerto e não sabido, ficam, pelo presente Edital, NOTIFICADOS para, no prazo de 50 (cinquenta) dias contados da publicação deste, interpor recurso a JARI ou entregar a Carteira Nacional de Habilitação, sendo que, caso o condutor penalizado não exerça o seu direito de defesa, 15 dias após o fim do prazo para interpor recurso será realizado o bloqueio da CNH e a respectiva anotação da data de início do cumprimento da penalidade imposta. Para ciência do infrator, é expedido o presente edital, a ser publicado no

Diário Oficial do Estado de Santa Catarina. Joacaba, 01 de julho de 2024. GILMAR ANTONIO BONAMIGO, Autoridade de Trânsito da CIRETRAN de JOAÇABA

Cod. Mat.: 1005004

EDITAL DE NOTIFICAÇÃO DE INSTAURAÇÃO DE PROCESSO DE SUSPENSÃO DO DIREITO DE DIRIGIR 2893/2024 GIOVANI ANGELO DAMETTO, Autoridade de Trânsito da CIRETRAN de VIDEIRA, no uso de suas atribuições legais, com fundamento nos artigos 256, III, e 265 da Lei 9503/97 (Código de Trânsito Brasileiro) c/c art. 23 da Resolução 723/2018 do CONTRAN, faz saber a: CARLOS ROBERTO TRENTO, portador(a) da CNH nº 05499792280, que tramita neste órgão de trânsito o processo administrativo 18356/2024 por infringência ao Art. 261, I do CTB. E, constando nos autos dos respectivos processos que os (as) condutores (as) se encontram em lugar incerto e não sabido, ficam, pelo presente Edital, NOTIFICADOS para, no prazo de 50 (cinquenta) dias contados da publicação deste, APRESENTAR DEFESA ESCRITA no órgão de registro de habilitação, situado na Rua Padre Anchieta, 67, CENTRO - VIDEIRA/SC - CEP: 89560190. Para ciência do infrator, é expedido o presente edital, a ser publicado no Diário Oficial do Estado de Santa Catarina. Videira, 01 de julho de 2024. GIOVANI ANGELO DAMETTO, Autoridade de Trânsito da CIRETRAN de VIDEIRA.

Cod. Mat.: 1004984

EDITAL DE NOTIFICAÇÃO DE INSTAURAÇÃO DE PROCESSO DE SUSPENSÃO DO DIREITO DE DIRIGIR 3007/2024 GIOVANI ANGELO DAMETTO, Autoridade de Trânsito da CIRETRAN de VIDEIRA, no uso de suas atribuições legais, com fundamento nos artigos 256, III, e 265 da Lei 9503/97 (Código de Trânsito Brasileiro) c/c art. 23 da Resolução 723/2018 do CONTRAN, faz saber a: PAULO SERGIO FERREIRA DE OLIVEIRA, portador(a) da CNH nº 03120083187, que tramita neste órgão de trânsito o processo administrativo 19665/2024 por infringência ao Art. 261, II do CTB; TIAGO ZAMBONIM, portador(a) da CNH nº 05771140090, que tramita neste órgão de trânsito o processo administrativo 20603/2024 por infringência ao Art. 261, II do CTB; MATHEUS WILLIAN CORDEIRO, portador(a) da CNH nº 07055265482, que tramita neste órgão de trânsito o processo administrativo 20606/2024 por infringência ao Art. 261, II do CTB. E, constando nos autos dos respectivos processos que os (as) condutores (as) se encontram em lugar incerto e não sabido, ficam, pelo presente Edital, NOTIFICADOS para, no prazo de 50 (cinquenta) dias contados da publicação deste, APRESENTAR DEFESA ESCRITA no órgão de registro de habilitação, situado na Rua Padre Anchieta, 67, CENTRO - VIDEIRA/SC - CEP: 89560190. Para ciência do infrator, é expedido o presente edital, a ser publicado no Diário Oficial do Estado de Santa Catarina. Videira, 01 de julho de 2024. GIOVANI ANGELO DAMETTO, Autoridade de Trânsito da CIRETRAN de VIDEIRA.

Cod. Mat.: 1004985

EDITAL DE NOTIFICAÇÃO DE DECISÃO DE PROCESSO DE SUSPENSÃO DO DIREITO DE DIRIGIR 3066/2024 GIOVANI ANGELO DAMETTO, Autoridade de Trânsito da CIRETRAN de VIDEIRA, no uso de suas atribuições legais, com fundamento nos artigos 256, III, e 265 da Lei 9503/97 (Código de Trânsito Brasileiro) c/c art. 23 da Resolução 723/2018 do CONTRAN, faz saber que, após esgotados os meios previstos para notificar o condutor penalizado, resolve I – SUSPENDER O DIREITO DE DIRIGIR de: LUCENE FARENZENA CESCA, portador(a) da CNH nº 01173936419, pelo prazo de 3 MESES, por infringência ao Art. 261, II do CTB, em decorrência do processo administrativo 225587/2023; LUCILA CECATTO RUBINI, portador(a) da CNH nº 00721732191, pelo prazo de 3 MESES, por infringência ao Art. 261, II do CTB, em decorrência do processo administrativo 225600/2023. Bem como, nos termos do art. 268, II do Código de Trânsito Brasileiro, submetê-los(as) frequência obrigatória em curso de reciclagem de 30hs, na forma presencial ou a distância, a ser realizado em instituição credenciada pelo DETRAN/SC e a exame teórico de reciclagem, a ser realizado presencialmente nas dependências de qualquer Circunscrição Regional de Trânsito do Estado de Santa Catarina mediante agendamento prévio. E, constando nos autos dos respectivos processos que os(as) condutores(as) penalizados(as) se encontram em lugar incerto e não sabido, ficam, pelo presente Edital, NOTIFICADOS para, no prazo de 50 (cinquenta) dias contados da publicação deste, interpor recurso a JARI ou entregar a Carteira Nacional de Habilitação, sendo que, caso o condutor penalizado não exerça o seu direito de defesa, 15 dias após o fim do prazo para interpor recurso será realizado o bloqueio da CNH e a respectiva anotação da data de início do cumprimento da penalidade imposta. Para ciência do infrator, é expedido o presente edital, a ser publicado no Diário Oficial do Estado de Santa Catarina. Videira, 01 de julho de 2024. GIOVANI ANGELO DAMETTO, Autoridade de Trânsito da CIRETRAN de VIDEIRA

Cod. Mat.: 1004986

EDITAL DE NOTIFICAÇÃO DA DECISÃO DA JARI 3095/2024 GIOVANI ANGELO DAMETTO, Autoridade de Trânsito da CIRETRAN de VIDEIRA, no uso de suas atribuições legais estabelecidas no artigo 22 inciso II da lei 14.070/2020 e no artigo 5º da Resolução 723/2018 do CONTRAN, com fundamento no artigo 288 do Código de Trânsito Brasileiro (CTB) c/c art. 10 § 2º e art.23 da Resolução 723/2018 e artigo 14 da resolução 844/2021, ambos do CONTRAN, faz saber que, após a análise dos recursos interpostos perante a JARI, a decisão prolatada foi pelo seu INDEFERIMENTO, referente o(a) JONNY CLAY HEPP, portador(a) da CNH nº 01490753300, processo administrativo nº 104375/2021; EMERSON GASPAS DA SILVA RAISER DA CRUZ, portador(a) da CNH nº 05578248060, processo administrativo nº 104379/2021; SILVIO BETTU, portador(a) da CNH nº 03112456353, processo administrativo nº 104381/2021; MATHEUS HENRIQUE BRANCHER, portador(a) da CNH nº 05536458161, processo administrativo nº 10428/2022; JULIO CESAR GABRIEL, portador(a) da CNH nº 01854809983, processo administrativo nº 10443/2022; AMILTON CIVIDINI, portador(a) da CNH nº 01648876140, processo administrativo nº 10533/2022; ANDRESSA RODRIGUES COMELLI, portador(a) da CNH nº 03120149110, processo administrativo nº 10641/2022; ANGELO IRINEU SCUSSIATO, portador(a) da CNH nº 04754852504, processo administrativo nº 18074/2022; JOEL ALVES DOS SANTOS, portador(a) da CNH nº 02915024696, processo administrativo nº 32905/2022; GABRIEL DALLA SANTA, portador(a) da CNH nº 06846876802, processo administrativo nº 35559/2022; DIRCEU DE SOUZA, portador(a) da CNH nº 01707276012, processo administrativo nº 35566/2022; SANTINO ALVES, portador(a) da CNH nº 02491718408, processo administrativo nº 35622/2022. Ficam os recorrentes, pelo presente Edital, NOTIFICADOS para, no prazo de 50 (cinquenta) dias contados da publicação deste, interpor recurso ao CETRAN, ou entregar a sua CNH no órgão de registro de habilitação, situado na circunscrição de sua habilitação, através de agendamento prévio no Detran Digital. Caso o condutor penalizado não exerça o direito de defesa, 15 dias após o fim do prazo para interpor recurso será realizado o bloqueio de sua CNH e a respectiva anotação da data do início do cumprimento da penalidade imposta. Para ciência do infrator, é expedido o presente edital, a ser publicado no Diário Oficial do Estado de Santa Catarina. Videira, 01 de julho de 2024. GIOVANI ANGELO DAMETTO, Autoridade de Trânsito da CIRETRAN de VIDEIRA.

Cod. Mat.: 1004987

EDITAL DE NOTIFICAÇÃO DA DECISÃO DA JARI 3097/2024 GIOVANI ANGELO DAMETTO, Autoridade de Trânsito da CIRETRAN de VIDEIRA, no uso de suas atribuições legais estabelecidas no artigo 22 inciso II da lei 14.070/2020 e no artigo 5º da Resolução 723/2018 do CONTRAN, com fundamento no artigo 288 do Código de Trânsito Brasileiro (CTB) c/c art. 10 § 2º e art.23 da Resolução 723/2018 e artigo 14 da resolução 844/2021, ambos do CONTRAN, faz saber que, após a análise dos recursos interpostos perante a JARI, a decisão prolatada foi pelo seu INDEFERIMENTO, referente o(a) LUIZ CARLOS PEDROZO, portador(a) da CNH nº 02515993631, processo administrativo nº 146305/2021; ROBSON NUNES PELENTIR, portador(a) da CNH nº 05672136932, processo administrativo nº 10070/2022; RAFAEL GRASSI, portador(a) da CNH nº 04296900347, processo administrativo nº 10074/2022; DIRCE TEREZINHA FIOREZE SCRAMOCIN, portador(a) da CNH nº 00776787445, processo administrativo nº 10216/2022; FRANZ IKEDA SHIMOYA JUNIOR, portador(a) da CNH nº 00204563011, processo administrativo nº 18468/2022. Ficam os recorrentes, pelo presente Edital, NOTIFICADOS para, no prazo de 50 (cinquenta) dias contados da publicação deste, interpor recurso ao CETRAN, ou entregar a sua CNH no órgão de registro de habilitação, situado na circunscrição de sua habilitação, através de agendamento prévio no Detran Digital. Caso o condutor penalizado não exerça o direito de defesa, 15 dias após o fim do prazo para interpor recurso será realizado o bloqueio de sua CNH e a respectiva anotação da data do início do cumprimento da penalidade imposta. Para ciência do infrator, é expedido o presente edital, a ser publicado no Diário Oficial do Estado de Santa Catarina. Videira, 01 de julho de 2024. GIOVANI ANGELO DAMETTO, Autoridade de Trânsito da CIRETRAN de VIDEIRA.

Cod. Mat.: 1004988

EDITAL DE NOTIFICAÇÃO DE DECISÃO DE PROCESSO DE SUSPENSÃO DO DIREITO DE DIRIGIR 2481/2024 DIEGO PARMA, Autoridade de Trânsito da CIRETRAN de SÃO JOSÉ, no uso de suas atribuições legais, com fundamento nos artigos 256, III, e 265 da Lei 9503/97 (Código de Trânsito Brasileiro) c/c art. 23 da Resolução 723/2018 do CONTRAN, faz saber que, após esgotados os meios previstos para notificar o condutor penalizado, resolve I – SUSPENDER O DIREITO DE DIRIGIR de: LUCIMERY ONILDA CAMACHO, portador(a) da CNH nº 01628259000, pelo prazo de 3 MESES, por infringência ao Art. 261, I do CTB, em decorrência do processo administrativo 153536/2023; MIGUEL MELO DA SILVA, portador(a) da CNH nº 03753773081, pelo prazo de 3 MESES, por infringência ao Art. 261, I do CTB, em decorrência do processo administrativo 194185/2023; MIGUEL MELO DA SILVA, portador(a) da CNH nº 03753773081, pelo prazo de 3 MESES, por infringência

ao Art. 261, I do CTB, em decorrência do processo administrativo 195473/2023; TIAGO DA SILVA MACHADO, portador(a) da CNH nº 06329839970, pelo prazo de 3 MESES, por infringência ao Art. 261, I do CTB, em decorrência do processo administrativo 195517/2023; ADRIANO PAULI, portador(a) da CNH nº 01683731645, pelo prazo de 3 MESES, por infringência ao Art. 261, I do CTB, em decorrência do processo administrativo 218156/2023. Bem como, nos termos do art. 268, II do Código de Trânsito Brasileiro, submetê-los(as) frequência obrigatória em curso de reciclagem de 30hs, na forma presencial ou a distância, a ser realizado em instituição credenciada pelo DETRAN/SC e a exame teórico de reciclagem, a ser realizado presencialmente nas dependências de qualquer Circunscrição Regional de Trânsito do Estado de Santa Catarina mediante agendamento prévio. E, constando nos autos dos respectivos processos que os(as) condutores(as) penalizados(as) se encontram em lugar incerto e não sabido, ficam, pelo presente Edital, NOTIFICADOS para, no prazo de 50 (cinquenta) dias contados da publicação deste, interpor recurso a JARI ou entregar a Carteira Nacional de Habilitação, sendo que, caso o condutor penalizado não exerça o seu direito de defesa, 15 dias após o fim do prazo para interpor recurso será realizado o bloqueio da CNH e a respectiva anotação da data de início do cumprimento da penalidade imposta. Para ciência do infrator, é expedido o presente edital, a ser publicado no Diário Oficial do Estado de Santa Catarina. Sao Jose, 02 de julho de 2024. DIEGO PARMA, Autoridade de Trânsito da CIRETRAN de SÃO JOSÉ

EDITAL DE NOTIFICAÇÃO DE INSTAURAÇÃO DE PROCESSO DE SUSPENSÃO DO DIREITO DE DIRIGIR 2734/2024 DIEGO PARMA, Autoridade de Trânsito da CIRETRAN de SÃO JOSÉ, no uso de suas atribuições legais, com fundamento nos artigos 256, III, e 265 da Lei 9503/97 (Código de Trânsito Brasileiro) c/c art. 23 da Resolução 723/2018 do CONTRAN, faz saber a: MARIA LUCIA BENEVIDES DA SILVA, portador(a) da CNH nº 02451519764, que tramita neste órgão de trânsito o processo administrativo 17101/2024 por infringência ao Art. 261, I do CTB; SABRINA DE SOUZA, portador(a) da CNH nº 05336458136, que tramita neste órgão de trânsito o processo administrativo 19293/2024 por infringência ao Art. 261, I do CTB; GABRIEL FERNANDO NIEMZYK, portador(a) da CNH nº 02297996307, que tramita neste órgão de trânsito o processo administrativo 17657/2024 por infringência ao Art. 261, I do CTB; LILJANE DO SOCORRO DOS SANTOS FERNANDES, portador(a) da CNH nº 04299726150, que tramita neste órgão de trânsito o processo administrativo 19621/2024 por infringência ao Art. 261, I do CTB; NEWTON VALE DOS SANTOS NETO, portador(a) da CNH nº 06688266950, que tramita neste órgão de trânsito o processo administrativo 19632/2024 por infringência ao Art. 261, I do CTB; CRISTHIAN COAN FERNANDES, portador(a) da CNH nº 06859646623, que tramita neste órgão de trânsito o processo administrativo 19633/2024 por infringência ao Art. 261, I do CTB; EDIVALDO LOPES DE ALMEIDA, portador(a) da CNH nº 02813437999, que tramita neste órgão de trânsito o processo administrativo 19635/2024 por infringência ao Art. 261, I do CTB; JHONICIR DE MELLO, portador(a) da CNH nº 05938006526, que tramita neste órgão de trânsito o processo administrativo 19646/2024 por infringência ao Art. 261, I do CTB; VERA LUCIA DA SILVA KOTZIAS ANDRADE, portador(a) da CNH nº 04746098024, que tramita neste órgão de trânsito o processo administrativo 19647/2024 por infringência ao Art. 261, I do CTB; FRANCISCO JOSE DE SOUSA SILVA, portador(a) da CNH nº 05071332138, que tramita neste órgão de trânsito o processo administrativo 19648/2024 por infringência ao Art. 261, I do CTB; LEANDRO FERREIRA DOS SANTOS, portador(a) da CNH nº 05319696212, que tramita neste órgão de trânsito o processo administrativo 19652/2024 por infringência ao Art. 261, I do CTB; EMANUELLA KRAUTZ SOARES, portador(a) da CNH nº 04294019753, que tramita neste órgão de trânsito o processo administrativo 20280/2024 por infringência ao Art. 261, I do CTB; MAGDAARACI DA SILVA CAMPOS, portador(a) da CNH nº 02819441211, que tramita neste órgão de trânsito o processo administrativo 20281/2024 por infringência ao Art. 261, I do CTB; ALVARO WALMIR GREGORIO, portador(a) da CNH nº 04064458705, que tramita neste órgão de trânsito o processo administrativo 20627/2024 por infringência ao Art. 261, I do CTB. E, constando nos autos dos respectivos processos que os (as) condutores (as) se encontram em lugar incerto e não sabido, ficam, pelo presente Edital, NOTIFICADOS para, no prazo de 50 (cinquenta) dias contados da publicação deste, APRESENTAR DEFESA ESCRITA no órgão de registro de habilitação, situado na Rod. BR-101, Km 207, Kobrasol - SAO JOSE/SC - CEP: 88103800. Para ciência do infrator, é expedido o presente edital, a ser publicado no Diário Oficial do Estado de Santa Catarina. Sao Jose, 02 de julho de 2024. DIEGO PARMA, Autoridade de Trânsito da CIRETRAN de SÃO JOSÉ.

EDITAL DE NOTIFICAÇÃO DE INSTAURAÇÃO DE PROCESSO DE SUSPENSÃO DO DIREITO DE DIRIGIR 2768/2024 DIEGO PARMA, Autoridade de Trânsito da CIRETRAN de SÃO JOSÉ, no uso de suas atribuições legais, com fundamento nos artigos 256, III, e 265 da Lei 9503/97 (Código de Trânsito Brasileiro) c/c art. 23 da Resolução 723/2018 do CONTRAN, faz saber a: ADAIR DE SOUZA VOLFF, portador(a) da CNH nº 02704701822, que tramita

neste órgão de trânsito o processo administrativo 18948/2024 por infringência ao Art. 261, II do CTB; LUIZ RICARDO SILVEIRA, portador(a) da CNH nº 03578865705, que tramita neste órgão de trânsito o processo administrativo 18949/2024 por infringência ao Art. 261, II do CTB; PABLO EDUARDO SOUZA, portador(a) da CNH nº 07298157004, que tramita neste órgão de trânsito o processo administrativo 18952/2024 por infringência ao Art. 261, II do CTB; EDIVAN MICHEL BETTE, portador(a) da CNH nº 05315787152, que tramita neste órgão de trânsito o processo administrativo 15638/2024 por infringência ao Art. 261, II do CTB; GUSTAVO DE SOUZA FERREIRA, portador(a) da CNH nº 04784539537, que tramita neste órgão de trânsito o processo administrativo 15642/2024 por infringência ao Art. 261, II do CTB; GUSTAVO DE SOUZA FERREIRA, portador(a) da CNH nº 04784539537, que tramita neste órgão de trânsito o processo administrativo 15643/2024 por infringência ao Art. 261, II do CTB; RAUL ALBERTO COBELO, portador(a) da CNH nº 02647125719, que tramita neste órgão de trânsito o processo administrativo 15646/2024 por infringência ao Art. 261, II do CTB; LINDACI DA ROSA FONSECA, portador(a) da CNH nº 05826397608, que tramita neste órgão de trânsito o processo administrativo 15649/2024 por infringência ao Art. 261, II do CTB; CHARLES ARISTIDES PERES, portador(a) da CNH nº 05519172671, que tramita neste órgão de trânsito o processo administrativo 15652/2024 por infringência ao Art. 261, II do CTB; ANDRE LINHARES, portador(a) da CNH nº 01695809809, que tramita neste órgão de trânsito o processo administrativo 15654/2024 por infringência ao Art. 261, II do CTB; MAURICIO GOMES JUNIOR, portador(a) da CNH nº 05235894323, que tramita neste órgão de trânsito o processo administrativo 15655/2024 por infringência ao Art. 261, II do CTB; JULIO AUGUSTO CAMPELO SOARES, portador(a) da CNH nº 05896615201, que tramita neste órgão de trânsito o processo administrativo 17088/2024 por infringência ao Art. 261, II do CTB; JULIO AUGUSTO CAMPELO SOARES, portador(a) da CNH nº 05896615201, que tramita neste órgão de trânsito o processo administrativo 17089/2024 por infringência ao Art. 261, II do CTB; BRUNO RODRIGUES LEONOR, portador(a) da CNH nº 07560327608, que tramita neste órgão de trânsito o processo administrativo 17090/2024 por infringência ao Art. 261, II do CTB; MARCUS VINICIUS GONCALVES MODESTO, portador(a) da CNH nº 02829128561, que tramita neste órgão de trânsito o processo administrativo 17093/2024 por infringência ao Art. 261, II do CTB; NATHANIEL JULIAN BRANCO CORREA, portador(a) da CNH nº 04392102264, que tramita neste órgão de trânsito o processo administrativo 16242/2024 por infringência ao Art. 261, II do CTB; NATHANAEL GUANABARA DOS SANTOS, portador(a) da CNH nº 06793329484, que tramita neste órgão de trânsito o processo administrativo 16245/2024 por infringência ao Art. 261, II do CTB; BRUNO CEZAR RAMOS, portador(a) da CNH nº 05934635630, que tramita neste órgão de trânsito o processo administrativo 16246/2024 por infringência ao Art. 261, II do CTB; GEDIELSON BATISTA DA CONCEICAO, portador(a) da CNH nº 05011001310, que tramita neste órgão de trânsito o processo administrativo 16248/2024 por infringência ao Art. 261, II do CTB; DIEGO VILMAR DOS SANTOS, portador(a) da CNH nº 04468135490, que tramita neste órgão de trânsito o processo administrativo 19285/2024 por infringência ao Art. 261, II do CTB; JOAO PAULO DE LIMA, portador(a) da CNH nº 05835670740, que tramita neste órgão de trânsito o processo administrativo 19289/2024 por infringência ao Art. 261, II do CTB; ANDREY LUIZ AGOSTINHO, portador(a) da CNH nº 07679637560, que tramita neste órgão de trânsito o processo administrativo 19290/2024 por infringência ao Art. 261, II do CTB; DALTRO ITAMAR CARDOSO, portador(a) da CNH nº 06276748582, que tramita neste órgão de trânsito o processo administrativo 19496/2024 por infringência ao Art. 261, II do CTB; BERENICE DA GAMA RIBEIRO, portador(a) da CNH nº 06235297442, que tramita neste órgão de trânsito o processo administrativo 19498/2024 por infringência ao Art. 261, II do CTB; MATHEUS DE MELO, portador(a) da CNH nº 07094697634, que tramita neste órgão de trânsito o processo administrativo 17658/2024 por infringência ao Art. 261, II do CTB; JOSE ANTONIO GOMES DA SILVA, portador(a) da CNH nº 06440280884, que tramita neste órgão de trânsito o processo administrativo 17668/2024 por infringência ao Art. 261, II do CTB; GEDIELSON BATISTA DA CONCEICAO, portador(a) da CNH nº 05011001310, que tramita neste órgão de trânsito o processo administrativo 17670/2024 por infringência ao Art. 261, II do CTB; LEANDRO RAFFAEL SILVA, portador(a) da CNH nº 03957484022, que tramita neste órgão de trânsito o processo administrativo 17671/2024 por infringência ao Art. 261, II do CTB; JUAREZ RODRIGUES RAMOS, portador(a) da CNH nº 02798539417, que tramita neste órgão de trânsito o processo administrativo 18155/2024 por infringência ao Art. 261, II do CTB; MARIO CESAR RODRIGUES JUNIOR, portador(a) da CNH nº 04414499153, que tramita neste órgão de trânsito o processo administrativo 18342/2024 por infringência ao Art. 261, II do CTB; FABRICIO FRANCISCO DA ROSA, portador(a) da CNH nº 01597208689, que tramita neste órgão de trânsito o processo administrativo 18344/2024 por infringência ao Art. 261, II do CTB; BRUNO GOMES FEIJAO, portador(a) da CNH nº 04125101270, que tramita neste órgão de trânsito o processo administrativo 18349/2024 por infringência ao Art. 261, II do CTB; MONICA TALITA POMPEU DA SILVA DE OLIVEIRA, portador(a) da CNH nº 06366447017, que tramita neste órgão de trânsito o processo ad-

ministrativo 18351/2024 por infringência ao Art. 261, II do CTB; MARCOS AURELIO DA SILVA, portador(a) da CNH nº 01023754750, que tramita neste órgão de trânsito o processo administrativo 18354/2024 por infringência ao Art. 261, II do CTB; FERNANDA SIQUEIRA VALADAO, portador(a) da CNH nº 03412739573, que tramita neste órgão de trânsito o processo administrativo 18522/2024 por infringência ao Art. 261, II do CTB; REGIANE MELLO, portador(a) da CNH nº 05768932050, que tramita neste órgão de trânsito o processo administrativo 18525/2024 por infringência ao Art. 261, II do CTB; PIERRE AUGUSTO MELLO, portador(a) da CNH nº 07552822742, que tramita neste órgão de trânsito o processo administrativo 20773/2024 por infringência ao Art. 261, II do CTB; DANIELA GUIMARAES DA SILVA, portador(a) da CNH nº 03810553170, que tramita neste órgão de trânsito o processo administrativo 20775/2024 por infringência ao Art. 261, II do CTB; ANDREA DAMASCENO CAPELLA DE OLIVEIRA, portador(a) da CNH nº 04135717178, que tramita neste órgão de trânsito o processo administrativo 20267/2024 por infringência ao Art. 261, II do CTB; ANGELO ROSA, portador(a) da CNH nº 05614014869, que tramita neste órgão de trânsito o processo administrativo 20272/2024 por infringência ao Art. 261, II do CTB; MAURICIO RECOBA SCIENZA, portador(a) da CNH nº 05460447914, que tramita neste órgão de trânsito o processo administrativo 20277/2024 por infringência ao Art. 261, II do CTB; SUZANA MARA ZICH, portador(a) da CNH nº 02169380852, que tramita neste órgão de trânsito o processo administrativo 20279/2024 por infringência ao Art. 261, II do CTB; CLEDERSON ALVES, portador(a) da CNH nº 03723586801, que tramita neste órgão de trânsito o processo administrativo 20289/2024 por infringência ao Art. 261, II do CTB; BRUNO CESAR DA SILVA CRUZ, portador(a) da CNH nº 04678072712, que tramita neste órgão de trânsito o processo administrativo 20290/2024 por infringência ao Art. 261, II do CTB; MARCYEL OTILIO DO AMARAL, portador(a) da CNH nº 05476097051, que tramita neste órgão de trânsito o processo administrativo 20293/2024 por infringência ao Art. 261, II do CTB; MARCELO DACIO VIRTUOSO, portador(a) da CNH nº 03366791252, que tramita neste órgão de trânsito o processo administrativo 20295/2024 por infringência ao Art. 261, II do CTB; LAIANY DA COSTA QUEIROZ, portador(a) da CNH nº 05381629858, que tramita neste órgão de trânsito o processo administrativo 20631/2024 por infringência ao Art. 261, II do CTB. E, constando nos autos dos respectivos processos que os (as) condutores (as) se encontram em lugar incerto e não sabido, ficam, pelo presente Edital, NOTIFICADOS para, no prazo de 50 (cinquenta) dias contados da publicação deste, APRESENTAR DEFESA ESCRITA no órgão de registro de habilitação, situado na Rod. BR-101, Km 207, Kobrasol - SAO JOSE/SC - CEP: 88103800. Para ciência do infrator, é expedido o presente edital, a ser publicado no Diário Oficial do Estado de Santa Catarina. Sao Jose, 02 de julho de 2024. DIEGO PARMA, Autoridade de Trânsito da CIRETRAN de SÃO JOSÉ.

EDITAL DE NOTIFICAÇÃO DE DECISÃO DE PROCESSO DE SUSPENSÃO DO DIREITO DE DIRIGIR 2806/2024 DIEGO PARMA, Autoridade de Trânsito da CIRETRAN de SÃO JOSÉ, no uso de suas atribuições legais, com fundamento nos artigos 256, III, e 265 da Lei 9503/97 (Código de Trânsito Brasileiro) c/c art. 23 da Resolução 723/2018 do CONTRAN, faz saber que, após esgotados os meios previstos para notificar o condutor penalizado, resolve I – SUSPENDER O DIREITO DE DIRIGIR de: JULIETE MUNSFLDT, portador(a) da CNH nº 06394159486, pelo prazo de 5 MESES, por infringência ao Art. 261, I do CTB, em decorrência do processo administrativo 160178/2023; LUIZ CARLOS MIRANDA, portador(a) da CNH nº 03119387444, pelo prazo de 3 MESES, por infringência ao Art. 261, I do CTB, em decorrência do processo administrativo 218643/2023; DOUGLAS OLIVEIRA DA CONCEICAO, portador(a) da CNH nº 06664085045, pelo prazo de 2 MESES, por infringência ao Art. 261, I do CTB, em decorrência do processo administrativo 218813/2023; JOHNNATAN LEMES DA ROSA, portador(a) da CNH nº 05931108476, pelo prazo de 1 MES, por infringência ao Art. 261, I do CTB, em decorrência do processo administrativo 219146/2023; WILSON ARIEL SAROTI FERNANDES, portador(a) da CNH nº 04826178403, pelo prazo de 3 MESES, por infringência ao Art. 261, I do CTB, em decorrência do processo administrativo 237262/2023; URSULA SILVA, portador(a) da CNH nº 01117621446, pelo prazo de 2 MESES, por infringência ao Art. 261, I do CTB, em decorrência do processo administrativo 211982/2023; VALDEMILSON ALVES DOS SANTOS, portador(a) da CNH nº 05325751005, pelo prazo de 3 MESES, por infringência ao Art. 261, I do CTB, em decorrência do processo administrativo 237703/2023; JOAO JORGE DA SILVA, portador(a) da CNH nº 03856412645, pelo prazo de 2 MESES, por infringência ao Art. 261, I do CTB, em decorrência do processo administrativo 233695/2023; JESLIEL FURQUIM RODRIGUES, portador(a) da CNH nº 05072203734, pelo prazo de 2 MESES, por infringência ao Art. 261, I do CTB, em decorrência do processo administrativo 233702/2023; JEFFERSON DE ALVARENGA ALVES, portador(a) da CNH nº 02496645757, pelo prazo de 2 MESES, por infringência ao Art. 261, I do CTB, em decorrência do processo administrativo 241254/2023; GUILHERME ALEXANDRE ALVES, portador(a) da CNH nº 05916429251, pelo prazo de 9 MESES, por infringência ao Art. 261, I do CTB, em decorrência do processo administrativo

242692/2023; EDUARDO PADILHA DOS SANTOS HENRIQUE, portador(a) da CNH nº 04219946701, pelo prazo de 3 MESES, por infringência ao Art. 261, I do CTB, em decorrência do processo administrativo 235494/2023; VALDISNEI JOSE ZACARIAS, portador(a) da CNH nº 01055872871, pelo prazo de 3 MESES, por infringência ao Art. 261, I do CTB, em decorrência do processo administrativo 235543/2023. Bem como, nos termos do art. 268, II do Código de Trânsito Brasileiro, submetê-los(as) frequência obrigatória em curso de reciclagem de 30hs, na forma presencial ou a distância, a ser realizado em instituição credenciada pelo DETRAN/SC e a exame teórico de reciclagem, a ser realizado presencialmente nas dependências de qualquer Circunscrição Regional de Trânsito do Estado de Santa Catarina mediante agendamento prévio. E, constando nos autos dos respectivos processos que os(as) condutores(as) penalizados(as) se encontram em lugar incerto e não sabido, ficam, pelo presente Edital, NOTIFICADOS para, no prazo de 50 (cinquenta) dias contados da publicação deste, interpor recurso a JARI ou entregar a Carteira Nacional de Habilitação, sendo que, caso o condutor penalizado não exerça o seu direito de defesa, 15 dias após o fim do prazo para interpor recurso será realizado o bloqueio da CNH e a respectiva anotação da data de início do cumprimento da penalidade imposta. Para ciência do infrator, é expedido o presente edital, a ser publicado no Diário Oficial do Estado de Santa Catarina. Sao Jose, 02 de julho de 2024. DIEGO PARMA, Autoridade de Trânsito da CIRETRAN de SÃO JOSÉ

EDITAL DE NOTIFICAÇÃO DE INSTAURAÇÃO DE PROCESSO DE SUSPENSÃO DO DIREITO DE DIRIGIR 2859/2024 DIEGO PARMA, Autoridade de Trânsito da CIRETRAN de SÃO JOSÉ, no uso de suas atribuições legais, com fundamento nos artigos 256, III, e 265 da Lei 9503/97 (Código de Trânsito Brasileiro) c/c art. 23 da Resolução 723/2018 do CONTRAN, faz saber a: JOSE CARLOS MARTINS, portador(a) da CNH nº 02264961988, que tramita neste órgão de trânsito o processo administrativo 15647/2024 por infringência ao Art. 261, II do CTB; SERGIO LUDVIG PEGORARO, portador(a) da CNH nº 06931186532, que tramita neste órgão de trânsito o processo administrativo 17078/2024 por infringência ao Art. 261, II do CTB; RAFAELA GONCALVES LIMA, portador(a) da CNH nº 07424862821, que tramita neste órgão de trânsito o processo administrativo 18158/2024 por infringência ao Art. 261, II do CTB; EDUARDO SOARES JUNIOR, portador(a) da CNH nº 07564981663, que tramita neste órgão de trânsito o processo administrativo 21433/2024 por infringência ao Art. 261, II do CTB; EDUARDO SOARES JUNIOR, portador(a) da CNH nº 07564981663, que tramita neste órgão de trânsito o processo administrativo 21432/2024 por infringência ao Art. 261, II do CTB; EMERSON COELHO, portador(a) da CNH nº 00918885655, que tramita neste órgão de trânsito o processo administrativo 21430/2024 por infringência ao Art. 261, II do CTB; MARIA ELIANE DE SOUZA, portador(a) da CNH nº 02120776205, que tramita neste órgão de trânsito o processo administrativo 21429/2024 por infringência ao Art. 261, II do CTB; VANESSA CRISTINI ALMEIDA DE MELLO, portador(a) da CNH nº 04959838956, que tramita neste órgão de trânsito o processo administrativo 21426/2024 por infringência ao Art. 261, II do CTB. E, constando nos autos dos respectivos processos que os (as) condutores (as) se encontram em lugar incerto e não sabido, ficam, pelo presente Edital, NOTIFICADOS para, no prazo de 50 (cinquenta) dias contados da publicação deste, APRESENTAR DEFESA ESCRITA no órgão de registro de habilitação, situado na Rod. BR-101, Km 207, Kobrasol - SAO JOSE/SC - CEP: 88103800. Para ciência do infrator, é expedido o presente edital, a ser publicado no Diário Oficial do Estado de Santa Catarina. Sao Jose, 02 de julho de 2024. DIEGO PARMA, Autoridade de Trânsito da CIRETRAN de SÃO JOSÉ.

EDITAL DE NOTIFICAÇÃO DE INSTAURAÇÃO DE PROCESSO DE SUSPENSÃO DO DIREITO DE DIRIGIR 2890/2024 DIEGO PARMA, Autoridade de Trânsito da CIRETRAN de SÃO JOSÉ, no uso de suas atribuições legais, com fundamento nos artigos 256, III, e 265 da Lei 9503/97 (Código de Trânsito Brasileiro) c/c art. 23 da Resolução 723/2018 do CONTRAN, faz saber a: ACIR BERBEHK, portador(a) da CNH nº 07042372289, que tramita neste órgão de trânsito o processo administrativo 17096/2024 por infringência ao Art. 261, I do CTB; DANYEL CESARINO DA ROSA JOSTEN, portador(a) da CNH nº 06994026053, que tramita neste órgão de trânsito o processo administrativo 20629/2024 por infringência ao Art. 261, I do CTB; ANGEL MIGUEL POLICASTRO, portador(a) da CNH nº 06398446492, que tramita neste órgão de trânsito o processo administrativo 21786/2024 por infringência ao Art. 261, I do CTB; JOSE EDOALDO RODRIGUES, portador(a) da CNH nº 05245692604, que tramita neste órgão de trânsito o processo administrativo 19616/2024 por infringência ao Art. 261, I do CTB; RENAN ROBERTO DA VENTURA, portador(a) da CNH nº 04889125918, que tramita neste órgão de trânsito o processo administrativo 21435/2024 por infringência ao Art. 261, I do CTB; BRUNO DE OLIVEIRA, portador(a) da CNH nº 02251466459, que tramita neste órgão de trânsito o processo administrativo 21421/2024 por infringência ao Art. 261, I do CTB. E, constando nos autos dos respectivos processos que os (as) condutores (as) se encontram em lugar incerto e não sabido, ficam, pelo presente Edital, NOTIFICADOS para, no prazo de 50 (cinquenta) dias contados da publicação

deste, APRESENTAR DEFESA ESCRITA no órgão de registro de habilitação, situado na Rod. BR-101, Km 207, Kobrasol - SAO JOSE/SC - CEP: 88103800. Para ciência do infrator, é expedido o presente edital, a ser publicado no Diário Oficial do Estado de Santa Catarina. Sao Jose, 02 de julho de 2024. DIEGO PARMA, Autoridade de Trânsito da CIRETRAN de SÃO JOSÉ.

EDITAL DE NOTIFICAÇÃO DE DECISÃO DE PROCESSO DE SUSPENSÃO DO DIREITO DE DIRIGIR 2950/2024 DIEGO PARMA, Autoridade de Trânsito da CIRETRAN de SÃO JOSÉ, no uso de suas atribuições legais, com fundamento nos artigos 256, III, e 265 da Lei 9503/97 (Código de Trânsito Brasileiro) c/c art. 23 da Resolução 723/2018 do CONTRAN, faz saber que, após esgotados os meios previstos para notificar o condutor penalizado, resolve I – SUSPENDER O DIREITO DE DIRIGIR de: ALEXANDRE PAULO MARTINS, portador(a) da CNH nº 02286987175, pelo prazo de 3 MESES, por infringência ao Art. 261, I do CTB, em decorrência do processo administrativo 151966/2023; VLADIMIR CAMPOS, portador(a) da CNH nº 0195553353, pelo prazo de 3 MESES, por infringência ao Art. 261, I do CTB, em decorrência do processo administrativo 153555/2023; URBANO SATURNINO, portador(a) da CNH nº 03357919241, pelo prazo de 10 MESES, por infringência ao Art. 261, I do CTB, em decorrência do processo administrativo 152033/2023; CLEBER SCHELL, portador(a) da CNH nº 04527282950, pelo prazo de 3 MESES, por infringência ao Art. 261, I do CTB, em decorrência do processo administrativo 218682/2023; ELIO MAY, portador(a) da CNH nº 02845272889, pelo prazo de 3 MESES, por infringência ao Art. 261, I do CTB, em decorrência do processo administrativo 151993/2023; JOSE MACHADO DA SILVEIRA, portador(a) da CNH nº 00673587035, pelo prazo de 10 MESES, por infringência ao Art. 261, I do CTB, em decorrência do processo administrativo 218690/2023; MARCELO DA SILVA SPOLAVORI, portador(a) da CNH nº 04396235760, pelo prazo de 3 MESES, por infringência ao Art. 261, I do CTB, em decorrência do processo administrativo 218672/2023; ALECIO LEANDRO CORREIA, portador(a) da CNH nº 03001959548, pelo prazo de 10 MESES, por infringência ao Art. 261, I do CTB, em decorrência do processo administrativo 151973/2023; PATRICK DELEON SCHVARTZ, portador(a) da CNH nº 01486283534, pelo prazo de 3 MESES, por infringência ao Art. 261, I do CTB, em decorrência do processo administrativo 151945/2023; ANDRE FILIPE AMAZONAS VIEIRA, portador(a) da CNH nº 04059536930, pelo prazo de 10 MESES, por infringência ao Art. 261, I do CTB, em decorrência do processo administrativo 194243/2023; DANIEL FONTES DE CARVALHO, portador(a) da CNH nº 05926650524, pelo prazo de 3 MESES, por infringência ao Art. 261, I do CTB, em decorrência do processo administrativo 234941/2023; THIAGO FERNANDES DUARTE, portador(a) da CNH nº 05384083058, pelo prazo de 5 MESES, por infringência ao Art. 261, I do CTB, em decorrência do processo administrativo 218087/2023. Bem como, nos termos do art. 268, II do Código de Trânsito Brasileiro, submetê-los(as) frequência obrigatória em curso de reciclagem de 30hs, na forma presencial ou a distância, a ser realizado em instituição credenciada pelo DETRAN/SC e a exame teórico de reciclagem, a ser realizado presencialmente nas dependências de qualquer Circunscrição Regional de Trânsito do Estado de Santa Catarina mediante agendamento prévio. E, constando nos autos dos respectivos processos que os(as) condutores(as) penalizados(as) se encontram em lugar incerto e não sabido, ficam, pelo presente Edital, NOTIFICADOS para, no prazo de 50 (cinquenta) dias contados da publicação deste, interpor recurso a JARI ou entregar a Carteira Nacional de Habilitação, sendo que, caso o condutor penalizado não exerça o seu direito de defesa, 15 dias após o fim do prazo para interpor recurso será realizado o bloqueio da CNH e a respectiva anotação da data de início do cumprimento da penalidade imposta. Para ciência do infrator, é expedido o presente edital, a ser publicado no Diário Oficial do Estado de Santa Catarina. Sao Jose, 02 de julho de 2024. DIEGO PARMA, Autoridade de Trânsito da CIRETRAN de SÃO JOSÉ

EDITAL DE NOTIFICAÇÃO DE INSTAURAÇÃO DE PROCESSO DE SUSPENSÃO DO DIREITO DE DIRIGIR 3004/2024 DIEGO PARMA, Autoridade de Trânsito da CIRETRAN de SÃO JOSÉ, no uso de suas atribuições legais, com fundamento nos artigos 256, III, e 265 da Lei 9503/97 (Código de Trânsito Brasileiro) c/c art. 23 da Resolução 723/2018 do CONTRAN, faz saber a: SIMONE PEREIRA DA SILVA, portador(a) da CNH nº 05410570605, que tramita neste órgão de trânsito o processo administrativo 21784/2024 por infringência ao Art. 261, II do CTB; MARCELO LINDOMAR DOS SANTOS, portador(a) da CNH nº 01683703484, que tramita neste órgão de trânsito o processo administrativo 22403/2024 por infringência ao Art. 261, II do CTB; RODRIGO TRUPPEL DOS SANTOS, portador(a) da CNH nº 04349214971, que tramita neste órgão de trânsito o processo administrativo 22404/2024 por infringência ao Art. 261, II do CTB; JEFFERSON LEITE, portador(a) da CNH nº 00876843026, que tramita neste órgão de trânsito o processo administrativo 22407/2024 por infringência ao Art. 261, II do CTB; ALFREDO VOIGT NETO, portador(a) da CNH nº 02435757236, que tramita neste órgão de trânsito o processo administrativo 22408/2024 por infringência ao Art. 261, II do CTB. E, constando nos autos dos respectivos processos que os (as) condutores (as)

se encontram em lugar incerto e não sabido, ficam, pelo presente Edital, NOTIFICADOS para, no prazo de 50 (cinquenta) dias contados da publicação deste, APRESENTAR DEFESA ESCRITA no órgão de registro de habilitação, situado na Rod. BR-101, Km 207, Kobrasol - SAO JOSE/SC - CEP: 88103800. Para ciência do infrator, é expedido o presente edital, a ser publicado no Diário Oficial do Estado de Santa Catarina. Sao Jose, 02 de julho de 2024. DIEGO PARMA, Autoridade de Trânsito da CIRETRAN de SÃO JOSÉ.

EDITAL DE NOTIFICAÇÃO DE DECISÃO DE PROCESSO DE SUSPENSÃO DO DIREITO DE DIRIGIR 3038/2024 DIEGO PARMA, Autoridade de Trânsito da CIRETRAN de SÃO JOSÉ, no uso de suas atribuições legais, com fundamento nos artigos 256, III, e 265 da Lei 9503/97 (Código de Trânsito Brasileiro) c/c art. 23 da Resolução 723/2018 do CONTRAN, faz saber que, após esgotados os meios previstos para notificar o condutor penalizado, resolve I – SUSPENDER O DIREITO DE DIRIGIR de: CESAR AUGUSTO MARTINS RODRIGUES, portador(a) da CNH nº 06271305983, pelo prazo de 3 MESES, por infringência ao Art. 261, I do CTB, em decorrência do processo administrativo 218002/2023; MAURICIO JARDIM BITENCOURT, portador(a) da CNH nº 06074574505, pelo prazo de 3 MESES, por infringência ao Art. 261, I do CTB, em decorrência do processo administrativo 2678/2024; FABRICIO DA SILVA JOAO, portador(a) da CNH nº 01558357118, pelo prazo de 2 MESES, por infringência ao Art. 261, I do CTB, em decorrência do processo administrativo 2700/2024; EUSTACHE POLINA, portador(a) da CNH nº 07198422182, pelo prazo de 2 MESES, por infringência ao Art. 261, I do CTB, em decorrência do processo administrativo 2703/2024; LETICIA FERNANDA DE LIMA, portador(a) da CNH nº 06265509515, pelo prazo de 3 MESES, por infringência ao Art. 261, I do CTB, em decorrência do processo administrativo 2976/2024; CRISTIANE TEREZINHA DE LIMA, portador(a) da CNH nº 00708207126, pelo prazo de 1 MES, por infringência ao Art. 261, I do CTB, em decorrência do processo administrativo 3469/2024. Bem como, nos termos do art. 268, II do Código de Trânsito Brasileiro, submetê-los(as) frequência obrigatória em curso de reciclagem de 30hs, na forma presencial ou a distância, a ser realizado em instituição credenciada pelo DETRAN/SC e a exame teórico de reciclagem, a ser realizado presencialmente nas dependências de qualquer Circunscrição Regional de Trânsito do Estado de Santa Catarina mediante agendamento prévio. E, constando nos autos dos respectivos processos que os(as) condutores(as) penalizados(as) se encontram em lugar incerto e não sabido, ficam, pelo presente Edital, NOTIFICADOS para, no prazo de 50 (cinquenta) dias contados da publicação deste, interpor recurso a JARI ou entregar a Carteira Nacional de Habilitação, sendo que, caso o condutor penalizado não exerça o seu direito de defesa, 15 dias após o fim do prazo para interpor recurso será realizado o bloqueio da CNH e a respectiva anotação da data de início do cumprimento da penalidade imposta. Para ciência do infrator, é expedido o presente edital, a ser publicado no Diário Oficial do Estado de Santa Catarina. Sao Jose, 02 de julho de 2024. DIEGO PARMA, Autoridade de Trânsito da CIRETRAN de SÃO JOSÉ

Cod. Mat.: 1005039

EDITAL DE NOTIFICAÇÃO DE INSTAURAÇÃO DE PROCESSO DE SUSPENSÃO DO DIREITO DE DIRIGIR 3010/2024 ANDRE BORGES MILANESE, Autoridade de Trânsito da CIRETRAN de CRICIÚMA, no uso de suas atribuições legais, com fundamento nos artigos 256, III, e 265 da Lei 9503/97 (Código de Trânsito Brasileiro) c/c art. 23 da Resolução 723/2018 do CONTRAN, faz saber a: JOSE ALEXANDRE DA SILVA LISBOA, portador(a) da CNH nº 03637737829, que tramita neste órgão de trânsito o processo administrativo 22486/2024 por infringência ao Art. 261, II do CTB; JUSSEMAR MORAES, portador(a) da CNH nº 04052739941, que tramita neste órgão de trânsito o processo administrativo 22488/2024 por infringência ao Art. 261, II do CTB; ELSON MATEUS VAREIRO ALDANA, portador(a) da CNH nº 06226349580, que tramita neste órgão de trânsito o processo administrativo 22491/2024 por infringência ao Art. 261, II do CTB; FABIO LUIZ JAQUES, portador(a) da CNH nº 03295603609, que tramita neste órgão de trânsito o processo administrativo 19300/2024 por infringência ao Art. 261, II do CTB; MARCELO MATIAS FELIPE JUNIOR, portador(a) da CNH nº 06805324349, que tramita neste órgão de trânsito o processo administrativo 19310/2024 por infringência ao Art. 261, II do CTB; ADIEL VICTOR ALVES RAMOS, portador(a) da CNH nº 07035398776, que tramita neste órgão de trânsito o processo administrativo 19313/2024 por infringência ao Art. 261, II do CTB. E, constando nos autos dos respectivos processos que os (as) condutores (as) se encontram em lugar incerto e não sabido, ficam, pelo presente Edital, NOTIFICADOS para, no prazo de 50 (cinquenta) dias contados da publicação deste, APRESENTAR DEFESA ESCRITA no órgão de registro de habilitação, situado na Rua João Pessoa, 277, CENTRO - CRICIUMA/SC - CEP: 88801530. Para ciência do infrator, é expedido o presente edital, a ser publicado no Diário Oficial do Estado de Santa Catarina. Criciúma, 02 de julho de 2024. ANDRE BORGES MILANESE, Autoridade de Trânsito da CIRETRAN de CRICIÚMA.

Cod. Mat.: 1005041

EDITAL DE NOTIFICAÇÃO DE DECISÃO DE PROCESSO DE SUSPENSÃO DO DIREITO DE DIRIGIR 3045/2024 ANDRE BORGES MILANESE, Autoridade de Trânsito da CIRETRAN de CRICIÚMA, no uso de suas atribuições legais, com fundamento nos artigos 256, III, e 265 da Lei 9503/97 (Código de Trânsito Brasileiro) c/c art. 23 da Resolução 723/2018 do CONTRAN, faz saber que, após esgotados os meios previstos para notificar o condutor penalizado, resolve I – SUSPENDER O DIREITO DE DIRIGIR de: BENTO DA ROSA MONTEIRO, portador(a) da CNH nº 02972060945, pelo prazo de 6 MESES, por infringência ao Art. 261, I do CTB, em decorrência do processo administrativo 6868/2024; LENIR BATISTA DOMICIANO, portador(a) da CNH nº 04377952530, pelo prazo de 6 MESES, por infringência ao Art. 261, I do CTB, em decorrência do processo administrativo 10143/2024; JOAO VICTOR FLORIANO DE SOUZA, portador(a) da CNH nº 07052678587, pelo prazo de 6 MESES, por infringência ao Art. 261, I do CTB, em decorrência do processo administrativo 11337/2024; LUCILEIDE PORTO NATALINO, portador(a) da CNH nº 06772999656, pelo prazo de 6 MESES, por infringência ao Art. 261, I do CTB, em decorrência do processo administrativo 17142/2024. Bem como, nos termos do art. 268, II do Código de Trânsito Brasileiro, submetê-los(as) frequência obrigatória em curso de reciclagem de 30hs, na forma presencial ou a distância, a ser realizado em instituição credenciada pelo DETRAN/SC e a exame teórico de reciclagem, a ser realizado presencialmente nas dependências de qualquer Circunscrição Regional de Trânsito do Estado de Santa Catarina mediante agendamento prévio. E, constando nos autos dos respectivos processos que os(as) condutores(as) penalizados(as) se encontram em lugar incerto e não sabido, ficam, pelo presente Edital, NOTIFICADOS para, no prazo de 50 (cinquenta) dias contados da publicação deste, interpor recurso a JARI ou entregar a Carteira Nacional de Habilitação, sendo que, caso o condutor penalizado não exerça o seu direito de defesa, 15 dias após o fim do prazo para interpor recurso será realizado o bloqueio da CNH e a respectiva anotação da data de início do cumprimento da penalidade imposta. Para ciência do infrator, é expedido o presente edital, a ser publicado no Diário Oficial do Estado de Santa Catarina. Criciúma, 02 de julho de 2024. ANDRE BORGES MILANESE, Autoridade de Trânsito da CIRETRAN de CRICIÚMA

Cod. Mat.: 1005042

EDITAL DE NOTIFICAÇÃO DE DECISÃO DE PROCESSO DE SUSPENSÃO DO DIREITO DE DIRIGIR 3069/2024 ANDRE BORGES MILANESE, Autoridade de Trânsito da CIRETRAN de CRICIÚMA, no uso de suas atribuições legais, com fundamento nos artigos 256, III, e 265 da Lei 9503/97 (Código de Trânsito Brasileiro) c/c art. 23 da Resolução 723/2018 do CONTRAN, faz saber que, após esgotados os meios previstos para notificar o condutor penalizado, resolve I – SUSPENDER O DIREITO DE DIRIGIR de: FILIPE SOARES DA SILVA, portador(a) da CNH nº 07826516243, pelo prazo de 2 MESES, por infringência ao Art. 261, II do CTB, em decorrência do processo administrativo 5073/2024; EDSON RAMOS DE SIQUEIRA, portador(a) da CNH nº 02650586902, pelo prazo de 12 MESES, por infringência ao Art. 261, II do CTB, em decorrência do processo administrativo 5438/2024; MANOEL GALVAO CARDOSO, portador(a) da CNH nº 01869045802, pelo prazo de 12 MESES, por infringência ao Art. 261, II do CTB, em decorrência do processo administrativo 5447/2024; GILMAR LAURINDO ALBANO, portador(a) da CNH nº 04023196700, pelo prazo de 8 MESES, por infringência ao Art. 261, II do CTB, em decorrência do processo administrativo 6847/2024; JOAO PAULO VIRTUOSO, portador(a) da CNH nº 04453694008, pelo prazo de 8 MESES, por infringência ao Art. 261, II do CTB, em decorrência do processo administrativo 6849/2024; EDSON MARIANI FERNANDES, portador(a) da CNH nº 02229424404, pelo prazo de 12 MESES, por infringência ao Art. 261, II do CTB, em decorrência do processo administrativo 6862/2024; MATHIAS SEBASTIAO BURGUEÑO RIOS, portador(a) da CNH nº 07940607821, pelo prazo de 12 MESES, por infringência ao Art. 261, II do CTB, em decorrência do processo administrativo 6905/2024; RAMON MENDES TOPANOTI, portador(a) da CNH nº 06976292248, pelo prazo de 12 MESES, por infringência ao Art. 261, II do CTB, em decorrência do processo administrativo 7221/2024; JOSE CARLOS ZANONI, portador(a) da CNH nº 01745762903, pelo prazo de 12 MESES, por infringência ao Art. 261, II do CTB, em decorrência do processo administrativo 10470/2024; WILLIAM VIANA NASPOLINI, portador(a) da CNH nº 07067886634, pelo prazo de 12 MESES, por infringência ao Art. 261, II do CTB, em decorrência do processo administrativo 11348/2024; JOSE XAVIER DOS SANTOS, portador(a) da CNH nº 00907379280, pelo prazo de 12 MESES, por infringência ao Art. 261, II do CTB, em decorrência do processo administrativo 11855/2024; MARISTELLA MADEIRA LEOPOLDINO, portador(a) da CNH nº 02665397302, pelo prazo de 12 MESES, por infringência ao Art. 261, II do CTB, em decorrência do processo administrativo 11856/2024; CRISTIANO DAGOSTIN, portador(a) da CNH nº 07000144141, pelo prazo de 12 MESES, por infringência ao Art. 261, II do CTB, em decorrência do processo administrativo 11873/2024; CHARLES DE BEM FELICIANO, portador(a) da CNH nº 02911824485, pelo prazo de 12 MESES, por infringência ao Art. 261, II do CTB, em decorrência do processo administrativo 13060/2024; MATEUS LEONARDO MARTINS

ROSSAFA, portador(a) da CNH nº 07882133570, pelo prazo de 2 MESES, por infringência ao Art. 261, II do CTB, em decorrência do processo administrativo 19314/2024. Bem como, nos termos do art. 268, II do Código de Trânsito Brasileiro, submetê-los(as) frequência obrigatória em curso de reciclagem de 30hs, na forma presencial ou a distância, a ser realizado em instituição credenciada pelo DETRAN/SC e a exame teórico de reciclagem, a ser realizado presencialmente nas dependências de qualquer Circunscrição Regional de Trânsito do Estado de Santa Catarina mediante agendamento prévio. E, constando nos autos dos respectivos processos que os(as) condutores(as) penalizados(as) se encontram em lugar incerto e não sabido, ficam, pelo presente Edital, NOTIFICADOS para, no prazo de 50 (cinquenta) dias contados da publicação deste, interpor recurso a JARI ou entregar a Carteira Nacional de Habilitação, sendo que, caso o condutor penalizado não exerça o seu direito de defesa, 15 dias após o fim do prazo para interpor recurso será realizado o bloqueio da CNH e a respectiva anotação da data de início do cumprimento da penalidade imposta. Para ciência do infrator, é expedido o presente edital, a ser publicado no Diário Oficial do Estado de Santa Catarina. Criciúma, 02 de julho de 2024. ANDRE BORGES MILANESE, Autoridade de Trânsito da CIRETRAN de CRICIÚMA

Cod. Mat.: 1005044

EDITAL DE NOTIFICAÇÃO DE DECISÃO DE PROCESSO DE SUSPENSÃO DO DIREITO DE DIRIGIR 3078/2024 ANDRE BORGES MILANESE, Autoridade de Trânsito da CIRETRAN de IÇARA, no uso de suas atribuições legais, com fundamento nos artigos 256, III, e 265 da Lei 9503/97 (Código de Trânsito Brasileiro) c/c art. 23 da Resolução 723/2018 do CONTRAN, faz saber que, após esgotados os meios previstos para notificar o condutor penalizado, resolve I – SUSPENDER O DIREITO DE DIRIGIR de: VALERIO ATAIDE PEREIRA, portador(a) da CNH nº 02912140671, pelo prazo de 12 MESES, por infringência ao Art. 261, II do CTB, em decorrência do processo administrativo 10149/2024. Bem como, nos termos do art. 268, II do Código de Trânsito Brasileiro, submetê-los(as) frequência obrigatória em curso de reciclagem de 30hs, na forma presencial ou a distância, a ser realizado em instituição credenciada pelo DETRAN/SC e a exame teórico de reciclagem, a ser realizado presencialmente nas dependências de qualquer Circunscrição Regional de Trânsito do Estado de Santa Catarina mediante agendamento prévio. E, constando nos autos dos respectivos processos que os(as) condutores(as) penalizados(as) se encontram em lugar incerto e não sabido, ficam, pelo presente Edital, NOTIFICADOS para, no prazo de 50 (cinquenta) dias contados da publicação deste, interpor recurso a JARI ou entregar a Carteira Nacional de Habilitação, sendo que, caso o condutor penalizado não exerça o seu direito de defesa, 15 dias após o fim do prazo para interpor recurso será realizado o bloqueio da CNH e a respectiva anotação da data de início do cumprimento da penalidade imposta. Para ciência do infrator, é expedido o presente edital, a ser publicado no Diário Oficial do Estado de Santa Catarina. Içara, 02 de julho de 2024. ANDRE BORGES MILANESE, Autoridade de Trânsito da CIRETRAN de IÇARA

Cod. Mat.: 1005045

EDITAL DE NOTIFICAÇÃO DE DECISÃO DE PROCESSO DE SUSPENSÃO DO DIREITO DE DIRIGIR 3052/2024 ANDRE BORGES MILANESE, Autoridade de Trânsito da CIRETRAN de ORLEANS, no uso de suas atribuições legais, com fundamento nos artigos 256, III, e 265 da Lei 9503/97 (Código de Trânsito Brasileiro) c/c art. 23 da Resolução 723/2018 do CONTRAN, faz saber que, após esgotados os meios previstos para notificar o condutor penalizado, resolve I – SUSPENDER O DIREITO DE DIRIGIR de: DANIEL DOS SANTOS CONCEICAO, portador(a) da CNH nº 01120700994, pelo prazo de 6 MESES, por infringência ao Art. 261, I do CTB, em decorrência do processo administrativo 11372/2024. Bem como, nos termos do art. 268, II do Código de Trânsito Brasileiro, submetê-los(as) frequência obrigatória em curso de reciclagem de 30hs, na forma presencial ou a distância, a ser realizado em instituição credenciada pelo DETRAN/SC e a exame teórico de reciclagem, a ser realizado presencialmente nas dependências de qualquer Circunscrição Regional de Trânsito do Estado de Santa Catarina mediante agendamento prévio. E, constando nos autos dos respectivos processos que os(as) condutores(as) penalizados(as) se encontram em lugar incerto e não sabido, ficam, pelo presente Edital, NOTIFICADOS para, no prazo de 50 (cinquenta) dias contados da publicação deste, interpor recurso a JARI ou entregar a Carteira Nacional de Habilitação, sendo que, caso o condutor penalizado não exerça o seu direito de defesa, 15 dias após o fim do prazo para interpor recurso será realizado o bloqueio da CNH e a respectiva anotação da data de início do cumprimento da penalidade imposta. Para ciência do infrator, é expedido o presente edital, a ser publicado no Diário Oficial do Estado de Santa Catarina. Orleans, 02 de julho de 2024. ANDRE BORGES MILANESE, Autoridade de Trânsito da CIRETRAN de ORLEANS

Cod. Mat.: 1005046

EDITAL DE NOTIFICAÇÃO DE DECISÃO DE PROCESSO DE SUSPENSÃO DO DIREITO DE DIRIGIR 3079/2024 ANDRE BORGES MILANESE, Autoridade de Trânsito da CIRETRAN de ORLEANS, no uso de suas atribuições legais, com fundamento nos artigos 256, III, e 265 da Lei 9503/97 (Código de Trânsito Brasileiro) c/c art. 23 da Resolução 723/2018 do CONTRAN, faz saber que, após esgotados os meios previstos para notificar o condutor penalizado, resolve I – SUSPENDER O DIREITO DE DIRIGIR de: DARSANDRO GERALDO, portador(a) da CNH nº 02971452185, pelo prazo de 2 MESES, por infringência ao Art. 261, II do CTB, em decorrência do processo administrativo 7205/2024; ADAO JOSE PEDRO, portador(a) da CNH nº 02100206000, pelo prazo de 12 MESES, por infringência ao Art. 261, II do CTB, em decorrência do processo administrativo 7206/2024; LUCIANA KNISS INACIO, portador(a) da CNH nº 07566133661, pelo prazo de 12 MESES, por infringência ao Art. 261, II do CTB, em decorrência do processo administrativo 10156/2024. Bem como, nos termos do art. 268, II do Código de Trânsito Brasileiro, submetê-los(as) frequência obrigatória em curso de reciclagem de 30hs, na forma presencial ou a distância, a ser realizado em instituição credenciada pelo DETRAN/SC e a exame teórico de reciclagem, a ser realizado presencialmente nas dependências de qualquer Circunscrição Regional de Trânsito do Estado de Santa Catarina mediante agendamento prévio. E, constando nos autos dos respectivos processos que os(as) condutores(as) penalizados(as) se encontram em lugar incerto e não sabido, ficam, pelo presente Edital, NOTIFICADOS para, no prazo de 50 (cinquenta) dias contados da publicação deste, interpor recurso a JARI ou entregar a Carteira Nacional de Habilitação, sendo que, caso o condutor penalizado não exerça o seu direito de defesa, 15 dias após o fim do prazo para interpor recurso será realizado o bloqueio da CNH e a respectiva anotação da data de início do cumprimento da penalidade imposta. Para ciência do infrator, é expedido o presente edital, a ser publicado no Diário Oficial do Estado de Santa Catarina. Orleans, 02 de julho de 2024. ANDRE BORGES MILANESE, Autoridade de Trânsito da CIRETRAN de ORLEANS

Cod. Mat.: 1005047

EDITAL DE NOTIFICAÇÃO DE INSTAURAÇÃO DE PROCESSO DE SUSPENSÃO DO DIREITO DE DIRIGIR 3017/2024 ANDRE BORGES MILANESE, Autoridade de Trânsito da CIRETRAN de URUSSANGA, no uso de suas atribuições legais, com fundamento nos artigos 256, III, e 265 da Lei 9503/97 (Código de Trânsito Brasileiro) c/c art. 23 da Resolução 723/2018 do CONTRAN, faz saber a: GILVANI BETTIOL, portador(a) da CNH nº 01796403201, que tramita neste órgão de trânsito o processo administrativo 19651/2024 por infringência ao Art. 261, II do CTB. E, constando nos autos dos respectivos processos que os (as) condutores (as) se encontram em lugar incerto e não sabido, ficam, pelo presente Edital, NOTIFICADOS para, no prazo de 50 (cinquenta) dias contados da publicação deste, APRESENTAR DEFESA ESCRITA no órgão de registro de habilitação, situado na Avenida Ivo Silveira, S/N, CENTRO - URUSSANGA/SC - CEP: 8884000. Para ciência do infrator, é expedido o presente edital, a ser publicado no Diário Oficial do Estado de Santa Catarina. Urussanga, 02 de julho de 2024. ANDRE BORGES MILANESE, Autoridade de Trânsito da CIRETRAN de URUSSANGA.

Cod. Mat.: 1005048

EDITAL DE NOTIFICAÇÃO DE INSTAURAÇÃO DE PROCESSO DE SUSPENSÃO DO DIREITO DE DIRIGIR 2995/2024 ANDRE BORGES MILANESE, Autoridade de Trânsito da CIRETRAN de URUSSANGA, no uso de suas atribuições legais, com fundamento nos artigos 256, III, e 265 da Lei 9503/97 (Código de Trânsito Brasileiro) c/c art. 23 da Resolução 723/2018 do CONTRAN, faz saber a: LISANDRO DA ROCHA PORTO, portador(a) da CNH nº 03190735330, que tramita neste órgão de trânsito o processo administrativo 19350/2024 por infringência ao Art. 261, I do CTB; SONIA MARIA GONCALVES, portador(a) da CNH nº 04163108993, que tramita neste órgão de trânsito o processo administrativo 19351/2024 por infringência ao Art. 261, I do CTB. E, constando nos autos dos respectivos processos que os (as) condutores (as) se encontram em lugar incerto e não sabido, ficam, pelo presente Edital, NOTIFICADOS para, no prazo de 50 (cinquenta) dias contados da publicação deste, APRESENTAR DEFESA ESCRITA no órgão de registro de habilitação, situado na Avenida Ivo Silveira, S/N, CENTRO - URUSSANGA/SC - CEP: 8884000. Para ciência do infrator, é expedido o presente edital, a ser publicado no Diário Oficial do Estado de Santa Catarina. Urussanga, 02 de julho de 2024. ANDRE BORGES MILANESE, Autoridade de Trânsito da CIRETRAN de URUSSANGA.

Cod. Mat.: 1005049

EDITAL DE NOTIFICAÇÃO DE INSTAURAÇÃO DE PROCESSO DE SUSPENSÃO DO DIREITO DE DIRIGIR 3019/2024 FABIANO LOCATELLI, Autoridade de Trânsito da CIRETRAN de CAÇADOR, no uso de suas atribuições legais, com fundamento nos artigos 256, III, e 265 da Lei 9503/97 (Código de Trânsito Brasileiro) c/c art. 23 da Resolução 723/2018 do CONTRAN, faz saber a: ADE-

MIR TAMAGNO, portador(a) da CNH nº 01259252477, que tramita neste órgão de trânsito o processo administrativo 20380/2024 por infringência ao Art. 261, II do CTB. E, constando nos autos dos respectivos processos que os (as) condutores (as) se encontram em lugar incerto e não sabido, ficam, pelo presente Edital, NOTIFICADOS para, no prazo de 50 (cinquenta) dias contados da publicação deste, APRESENTAR DEFESA ESCRITA no órgão de registro de habilitação, situado na Rua Anita Garibaldi, 425, CENTRO - CACADOR/SC - CEP: 89500058. Para ciência do infrator, é expedido o presente edital, a ser publicado no Diário Oficial do Estado de Santa Catarina. Cacador, 02 de julho de 2024. FABIANO LOCATELLI, Autoridade de Trânsito da CIRETRAN de CAÇADOR.

Cod. Mat.: 1005234

EDITAL DE NOTIFICAÇÃO DE INSTAURAÇÃO DE PROCESSO DE SUSPENSÃO DO DIREITO DE DIRIGIR 2998/2024 FABIANO LOCATELLI, Autoridade de Trânsito da CIRETRAN de CAÇADOR, no uso de suas atribuições legais, com fundamento nos artigos 256, III, e 265 da Lei 9503/97 (Código de Trânsito Brasileiro) c/c art. 23 da Resolução 723/2018 do CONTRAN, faz saber a: EDUARDO EL KHOURI DA SILVA, portador(a) da CNH nº 05856847273, que tramita neste órgão de trânsito o processo administrativo 19397/2024 por infringência ao Art. 261, I do CTB; JOSE JOACIR ALVES PEREIRA, portador(a) da CNH nº 04510226996, que tramita neste órgão de trânsito o processo administrativo 20376/2024 por infringência ao Art. 261, I do CTB. E, constando nos autos dos respectivos processos que os (as) condutores (as) se encontram em lugar incerto e não sabido, ficam, pelo presente Edital, NOTIFICADOS para, no prazo de 50 (cinquenta) dias contados da publicação deste, APRESENTAR DEFESA ESCRITA no órgão de registro de habilitação, situado na Rua Anita Garibaldi, 425, CENTRO - CACADOR/SC - CEP: 89500058. Para ciência do infrator, é expedido o presente edital, a ser publicado no Diário Oficial do Estado de Santa Catarina. Cacador, 02 de julho de 2024. FABIANO LOCATELLI, Autoridade de Trânsito da CIRETRAN de CAÇADOR.

Cod. Mat.: 1005235

EDITAL DE NOTIFICAÇÃO DE DECISÃO DE PROCESSO DE SUSPENSÃO DO DIREITO DE DIRIGIR 3057/2024 FABIANO LOCATELLI, Autoridade de Trânsito da CIRETRAN de CAÇADOR, no uso de suas atribuições legais, com fundamento nos artigos 256, III, e 265 da Lei 9503/97 (Código de Trânsito Brasileiro) c/c art. 23 da Resolução 723/2018 do CONTRAN, faz saber que, após esgotados os meios previstos para notificar o condutor penalizado, resolve I – SUSPENDER O DIREITO DE DIRIGIR de: ROSEMAR CARLOS VOLOCHE, portador(a) da CNH nº 04174537903, pelo prazo de 6 MESES, por infringência ao Art. 261, I do CTB, em decorrência do processo administrativo 251312/2023. Bem como, nos termos do art. 268, II do Código de Trânsito Brasileiro, submetê-los(as) frequência obrigatória em curso de reciclagem de 30hs, na forma presencial ou a distância, a ser realizado em instituição credenciada pelo DETRAN/SC e a exame teórico de reciclagem, a ser realizado presencialmente nas dependências de qualquer Circunscrição Regional de Trânsito do Estado de Santa Catarina mediante agendamento prévio. E, constando nos autos dos respectivos processos que os(as) condutores(as) penalizados(as) se encontram em lugar incerto e não sabido, ficam, pelo presente Edital, NOTIFICADOS para, no prazo de 50 (cinquenta) dias contados da publicação deste, interpor recurso a JARI ou entregar a Carteira Nacional de Habilitação, sendo que, caso o condutor penalizado não exerça o seu direito de defesa, 15 dias após o fim do prazo para interpor recurso será realizado o bloqueio da CNH e a respectiva anotação da data de início do cumprimento da penalidade imposta. Para ciência do infrator, é expedido o presente edital, a ser publicado no Diário Oficial do Estado de Santa Catarina. Cacador, 02 de julho de 2024. FABIANO LOCATELLI, Autoridade de Trânsito da CIRETRAN de CAÇADOR

Cod. Mat.: 1005236

EDITAL DE NOTIFICAÇÃO DE DECISÃO DE PROCESSO DE SUSPENSÃO DO DIREITO DE DIRIGIR 3084/2024 FABIANO LOCATELLI, Autoridade de Trânsito da CIRETRAN de CAÇADOR, no uso de suas atribuições legais, com fundamento nos artigos 256, III, e 265 da Lei 9503/97 (Código de Trânsito Brasileiro) c/c art. 23 da Resolução 723/2018 do CONTRAN, faz saber que, após esgotados os meios previstos para notificar o condutor penalizado, resolve I – SUSPENDER O DIREITO DE DIRIGIR de: PAOLA DAYANA ZIEM, portador(a) da CNH nº 03584546839, pelo prazo de 3 MESES, por infringência ao Art. 261, II do CTB, em decorrência do processo administrativo 259854/2023; ONEIDE OLSEN, portador(a) da CNH nº 01552516305, pelo prazo de 2 MESES, por infringência ao Art. 261, II do CTB, em decorrência do processo administrativo 262993/2023; MAGNUS GABRIEL MACHADO, portador(a) da CNH nº 07441106966, pelo prazo de 12 MESES, por infringência ao Art. 261, II do CTB, em decorrência do processo administrativo 1177/2024; LUIZ ERNESTO DE MELLO MOREIRA, portador(a) da CNH nº 07297740568, pelo prazo de 12 MESES, por infringência ao Art. 261, II do CTB, em decorrência do processo administrativo 1184/2024; JOSE DOS SANTOS MORAES, portador(a) da CNH nº

03321099197, pelo prazo de 12 MESES, por infringência ao Art. 261, II do CTB, em decorrência do processo administrativo 1817/2024; ANDREIA VICENTE RIGO, portador(a) da CNH nº 05896099270, pelo prazo de 4 MESES, por infringência ao Art. 261, II do CTB, em decorrência do processo administrativo 6762/2024; ROSMARY DIAS ALVES, portador(a) da CNH nº 07039111182, pelo prazo de 2 MESES, por infringência ao Art. 261, II do CTB, em decorrência do processo administrativo 6765/2024. Bem como, nos termos do art. 268, II do Código de Trânsito Brasileiro, submetê-los(as) frequência obrigatória em curso de reciclagem de 30hs, na forma presencial ou a distância, a ser realizado em instituição credenciada pelo DETRAN/SC e a exame teórico de reciclagem, a ser realizado presencialmente nas dependências de qualquer Circunscrição Regional de Trânsito do Estado de Santa Catarina mediante agendamento prévio. E, constando nos autos dos respectivos processos que os(as) condutores(as) penalizados(as) se encontram em lugar incerto e não sabido, ficam, pelo presente Edital, NOTIFICADOS para, no prazo de 50 (cinquenta) dias contados da publicação deste, interpor recurso a JARI ou entregar a Carteira Nacional de Habilitação, sendo que, caso o condutor penalizado não exerça o seu direito de defesa, 15 dias após o fim do prazo para interpor recurso será realizado o bloqueio da CNH e a respectiva anotação da data de início do cumprimento da penalidade imposta. Para ciência do infrator, é expedido o presente edital, a ser publicado no Diário Oficial do Estado de Santa Catarina. Cacador, 02 de julho de 2024. FABIANO LOCATELLI, Autoridade de Trânsito da CIRETRAN de CAÇADOR

Cod. Mat.: 1005237

EDITAL DE NOTIFICAÇÃO DE INSTAURAÇÃO DE PROCESSO DE SUSPENSÃO DO DIREITO DE DIRIGIR - VINICIUS BURATTO IUNES, Autoridade de Trânsito da CIRETRAN de XANXERÊ, no uso de suas atribuições legais, com fundamento nos artigos 256, III, e 265 da Lei 9503/97 (Código de Trânsito Brasileiro) c/c art. 23 da Resolução 723/2018 do CONTRAN, faz saber a: ROSANGELA CARDOSO DE SOUZA, portador(a) da CNH nº 07393769010, que tramita neste órgão de trânsito o processo administrativo 19439/2024 por infringência ao Art. 261, I do CTB; CHEILA CORONETTI, portador(a) da CNH nº 03561755100, que tramita neste órgão de trânsito o processo administrativo 22262/2024 por infringência ao Art. 261, II do CTB; CLAUDIOMIRO PEDRO LANGARO, portador(a) da CNH nº 01172065290, que tramita neste órgão de trânsito o processo administrativo 22265/2024 por infringência ao Art. 261, II do CTB; ROMARIO RODRIGUES DA COSTA, portador(a) da CNH nº 07134849865, que tramita neste órgão de trânsito o processo administrativo 22266/2024 por infringência ao Art. 261, II do CTB; DARLEI DA SILVA DIAS, portador(a) da CNH nº 07356150683, que tramita neste órgão de trânsito o processo administrativo 22371/2024 por infringência ao Art. 261, II do CTB; MAIARA DE OLIVEIRA RIBEIRO, portador(a) da CNH nº 07912025520, que tramita neste órgão de trânsito o processo administrativo 22375/2024 por infringência ao Art. 261, II do CTB; CLAUDETE PIRES, portador(a) da CNH nº 02196108060, que tramita neste órgão de trânsito o processo administrativo 19241/2024 por infringência ao Art. 261, II do CTB; DANRLEI DA CRUZ, portador(a) da CNH nº 06173679212, que tramita neste órgão de trânsito o processo administrativo 19435/2024 por infringência ao Art. 261, II do CTB; DELVANO FORTES, portador(a) da CNH nº 05660487404, que tramita neste órgão de trânsito o processo administrativo 19436/2024 por infringência ao Art. 261, II do CTB; MARCELO BARBOSA, portador(a) da CNH nº 04006644621, que tramita neste órgão de trânsito o processo administrativo 19540/2024 por infringência ao Art. 261, II do CTB; CLADIMAR MATEUS, portador(a) da CNH nº 05807334725, que tramita neste órgão de trânsito o processo administrativo 19544/2024 por infringência ao Art. 261, II do CTB; ADRIANO CEOLIN, portador(a) da CNH nº 05831089073, que tramita neste órgão de trânsito o processo administrativo 19545/2024 por infringência ao Art. 261, II do CTB; ITAMAR JACINTO, portador(a) da CNH nº 06116378968, que tramita neste órgão de trânsito o processo administrativo 19547/2024 por infringência ao Art. 261, II do CTB. E, constando nos autos dos respectivos processos que os (as) condutores (as) se encontram em lugar incerto e não sabido, ficam, pelo presente Edital, NOTIFICADOS, para no prazo de 30 (trinta) dias contados da publicação deste, APRESENTAR DEFESA ESCRITA no órgão de registro de habilitação, situado na Rua Celestino do Nascimento, 550, CENTRO - XANXERÊ/SC - CEP: 89820000. Para ciência do infrator, é expedido o presente edital, a ser publicado no Diário Oficial do Estado de Santa Catarina. Xanxerê, 02 de julho de 2024. VINICIUS BURATTO IUNES, Autoridade de Trânsito da CIRETRAN XANXERÊ.

Cod. Mat.: 1005259

EDITAL DE NOTIFICAÇÃO DE DECISÃO DE PROCESSO DE SUSPENSÃO DO DIREITO DE DIRIGIR- VINICIUS BURATTO IUNES, Autoridade de Trânsito da CIRETRAN de XANXERÊ, no uso de suas atribuições legais, com fundamento nos artigos 256, III, e 265 da Lei 9503/97 (Código de Trânsito Brasileiro) c/c art. 23 da Resolução 723/2018 do CONTRAN, faz saber que, após esgotados os meios previstos para notificar o condutor penalizado,

resolve I – SUSPENDER O DIREITO DE DIRIGIR de: ADEMIR JOSE GASPARINI, portador(a) da CNH nº 03155389307, pelo prazo de 8 MESES, por infringência ao Art. 261, I do CTB, em decorrência do processo administrativo 110961/2022; ZELCIDIR PADOVA, portador(a) da CNH nº 01758083704, pelo prazo de 6 MESES, por infringência ao Art. 261, I do CTB, em decorrência do processo administrativo 224181/2023; JESSICA SALVATI PESERICO, portador(a) da CNH nº 05722399477, pelo prazo de 6 MESES, por infringência ao Art. 261, I do CTB, em decorrência do processo administrativo 228046/2023; MAURI PAULO FRONZA, portador(a) da CNH nº 03720632235, pelo prazo de 6 MESES, por infringência ao Art. 261, I do CTB, em decorrência do processo administrativo 228055/2023; EDSON AGILMAR ARTUZI, portador(a) da CNH nº 03816526002, pelo prazo de 6 MESES, por infringência ao Art. 261, I do CTB, em decorrência do processo administrativo 228452/2023; VALMIR VALDIR SELERI, portador(a) da CNH nº 07773423911, pelo prazo de 6 MESES, por infringência ao Art. 261, I do CTB, em decorrência do processo administrativo 263115/2023; TIAGO TURMINA, portador(a) da CNH nº 03795439528, pelo prazo de 6 MESES, por infringência ao Art. 261, I do CTB, em decorrência do processo administrativo 265287/2023; CRISTIANE ZEPPE, portador(a) da CNH nº 05900889565, pelo prazo de 6 MESES, por infringência ao Art. 261, I do CTB, em decorrência do processo administrativo 270744/2023. Bem como, nos termos do art. 268, II do Código de Trânsito Brasileiro, submetê-los(as) frequência obrigatória em curso de reciclagem de 30hs, na forma presencial ou a distância, a ser realizado em instituição credenciada pelo DETRAN/SC e a exame teórico de reciclagem, a ser realizado presencialmente nas dependências de qualquer Circunscrição Regional de Trânsito do Estado de Santa Catarina mediante agendamento prévio. ODIMAR PEDROSO FELISBINO, portador(a) da CNH nº 06038670527, pelo prazo de 5 MESES, por infringência ao Art. 261, II do CTB, em decorrência do processo administrativo 110957/2022; ILDO ZANCAN, portador(a) da CNH nº 02947047985, pelo prazo de 6 MESES, por infringência ao Art. 261, II do CTB, em decorrência do processo administrativo 233024/2023; ADILSO CARLOS BERTÉ, portador(a) da CNH nº 04245974947, pelo prazo de 12 MESES, por infringência ao Art. 261, II do CTB, em decorrência do processo administrativo 240311/2023; FERNANDO AUGUSTO FABRISSIO, portador(a) da CNH nº 02777334506, pelo prazo de 2 MESES, por infringência ao Art. 261, II do CTB, em decorrência do processo administrativo 240316/2023; MATEUS JOSE GOULARTT, portador(a) da CNH nº 06833824622, pelo prazo de 6 MESES, por infringência ao Art. 261, II do CTB, em decorrência do processo administrativo 1406/2024. Bem como, nos termos do art. 268, II do Código de Trânsito Brasileiro, submetê-los(as) frequência obrigatória em curso de reciclagem de 30hs, na forma presencial ou a distância, a ser realizado em instituição credenciada pelo DETRAN/SC e a exame teórico de reciclagem, a ser realizado presencialmente nas dependências de qualquer Circunscrição Regional de Trânsito do Estado de Santa Catarina mediante agendamento prévio. E, constando nos autos dos respectivos processos que os(as) condutores(as) penalizados(as) se encontram em lugar incerto e não sabido, ficam, pelo presente Edital, NOTIFICADOS, para no prazo de 30 (trinta) dias contados da publicação deste, interpor recurso a JARI ou entregar a Carteira Nacional de Habilitação, sendo que, caso o condutor penalizado não exerça o seu direito de defesa dentro do prazo estabelecido, será realizado o bloqueio da CNH e a respectiva anotação da data de início do cumprimento da penalidade imposta. Para ciência do infrator, é expedido o presente edital, a ser publicado no Diário Oficial do Estado de Santa Catarina. Xanxerê, 02 de julho de 2024. VINICIUS BURATTO IUNES, Autoridade de Trânsito da CIRETRAN XANXERÊ.

Cod. Mat.: 1005260

FUNDAÇÕES ESTADUAIS

FAPESC – FUNDAÇÃO DE AMPARO À PESQUISA E INOVAÇÃO

FAPESC – FUNDAÇÃO DE AMPARO À PESQUISA E INOVAÇÃO DO ESTADO DE SANTA CATARINA. Extrato de Termo de Outorga nº 2024TR000854, atendendo ao disposto no Decreto Estadual 2.060/2009. Participantes: Estado de Santa Catarina, por meio da Fundação de Amparo à Pesquisa e Inovação do Estado de Santa Catarina - FAPESC e Armando Borges de Castilhos Junior, residente no município de Florianópolis, com interveniência da Universidade Federal de Santa Catarina-UFSC. Objeto: Transferência de recursos financeiros para a execução do projeto intitulado "Rede Cooperativa Estadual de Pesquisa em Resíduos Sólidos: Diagnóstico, Proposições e Cenários para Revisão do Plano Estadual de Resíduos Sólidos -PERS/SC", aprovado no EDITAL DE CHAMADA PÚBLICA FAPESC 06/2024 - PROGRAMA DE PESQUISASNA ÁREA DE GESTÃO, TRATAMENTO E VALORIZAÇÃO DE RESÍDUOSSÓLIDOS - PPRE. Dos recursos: Repasse do Governo do Estado de Santa Catarina no Valor de R\$ 2.999.140,00. Vigência: o presente tem vigência a partir de sua publicação no Diário Oficial do Estado

de Santa Catarina até 19/06/2026. Data: 28/06/2024. Signatários: Assinam o presidente Fábio Wagner Pinto, pela FAPESC, Armando Borges de Castilhos Junior, beneficiário e Irineu Manoel de Souza, pela UFSC. Processo SGP-e FAPESC 1546/2024.

Cod. Mat.: 1005101

EDITAL DE CHAMADA PÚBLICA FAPESC Nº 033/2024 - NÚCLEO DE CIÊNCIA, TECNOLOGIA E INOVAÇÃO DO LEITE (NCTI). A FUNDAÇÃO DE AMPARO À PESQUISA E INOVAÇÃO DO ESTADO DE SANTA CATARINA – FAPESC torna público o lançamento da Chamada Pública com o objetivo de Apoiar o desenvolvimento de projetos para implantar práticas de pesquisa, tecnologia e inovação no âmbito da implementação e estruturação dos laboratórios do Núcleo de Ciência, Tecnologia e Inovação do Leite (NCTI), do Centro de Educação Superior do Oeste (CEO) com a finalidade de desenvolver pesquisa e inovação, atendendo a demanda da sociedade catarinense para a consolidação do processo de desenvolvimento da cadeia produtiva do leite, buscando o fortalecimento das parcerias público e privadas nacionais e internacionais e do ecossistema de CTI. A presente Chamada Pública encontra-se disponível, na íntegra, no site da FAPESC: <http://www.fapesc.sc.gov.br> e no SGP-e processo FAPESC nº 1712/2024. DATA: Florianópolis, 28 de junho de 2024. SIGNATÁRIO: Fábio Wagner Pinto, pela FAPESC.

Cod. Mat.: 1005102

EDITAL DE CHAMADA PÚBLICA FAPESC Nº 32/2024 PROGRAMA GESTÃO E REGULAÇÃO DOS RECURSOS HÍDRICOS EM SANTA CATARINA. A FUNDAÇÃO DE AMPARO À PESQUISA E INOVAÇÃO DO ESTADO DE SANTA CATARINA – FAPESC torna público o lançamento da Chamada Pública com o objetivo de apoiar atividades de pesquisa voltadas para o desenvolvimento e consolidação do conhecimento, bem como a elaboração de ferramentas integradas, nas áreas de Regulação e Gestão de Recursos Hídricos de Santa Catarina, abrangendo estratégias para mitigação e adaptação às mudanças climáticas. A presente Chamada Pública encontra-se disponível, na íntegra, no site da FAPESC: <http://www.fapesc.sc.gov.br> e no SGP-e processo FAPESC nº 1235/2024. DATA: Florianópolis, 28 de junho de 2024. SIGNATÁRIO: Fábio Wagner Pinto, pela FAPESC.

Cod. Mat.: 1005096

EXTRATO DO TERMO DE MÚTUA COLABORAÇÃO EM CIÊNCIA, TECNOLOGIA E INOVAÇÃO Nº 004/2024 FAPESC – SECRETARIA DE ESTADO DA FAZENDA - SEF. Decorrente do Portaria FAPESC Nº 53/2023 – SGP-e SEF 7297/2024. Participes: Estado de Santa Catarina, por meio da Fundação de Amparo à Pesquisa e Inovação do Estado de Santa Catarina e a Secretaria de Estado da Fazenda - SEF. Objeto: Implantação de práticas de Pesquisa, Desenvolvimento e Inovação através da elaboração e execução, conjunta ou não, de Editais, Programas e Projetos. Este Termo de Mútua Colaboração entrará em vigor a partir da data de sua publicação, com vigência de 48 meses, podendo ser prorrogado mediante Termo Aditivo de Prazo. Florianópolis, 01 de julho de 2024. Signatários: Cleverson Siewert, pela SEF e Fábio Wagner Pinto, pela FAPESC.

Cod. Mat.: 1005097

EDITAL DE CHAMADA PÚBLICA FAPESC Nº 16/2024 – PROGRAMA INTEGRADO DE INOVAÇÃO DO CONTROLE — TERCEIRA EDIÇÃO — PIIC III. A FUNDAÇÃO DE AMPARO À PESQUISA E INOVAÇÃO DO ESTADO DE SANTA CATARINA – FAPESC torna público o resultado da preliminar dos candidatos(as) aprovados no Edital de Chamada Pública FAPESC/CGE nº 16/2024 - Programa Integrado de Inovação do Controle — Terceira Edição — PIIC III. A presente Chamada Pública encontra-se disponível, na íntegra, no site da FAPESC: <http://www.fapesc.sc.gov.br> e no SGP-e processo FAPESC nº 768/2024. DATA: Florianópolis, 28 de junho de 2024. SIGNATÁRIO: Fábio Wagner Pinto, pela FAPESC.SGP-e 768/2024.

Cod. Mat.: 1005098

EDITAL DE CHAMADA PÚBLICA FAPESC Nº 15/2024 – PROGRAMA DE ESTRUTURAÇÃO DO NÚCLEO DE INOVAÇÃO TECNOLÓGICO - NIT INTERNO DA PGE/SC. A FUNDAÇÃO DE AMPARO À PESQUISA E INOVAÇÃO DO ESTADO DE SANTA CATARINA – FAPESC torna público o resultado da preliminar dos candidatos(as) aprovados no Edital de Chamada Pública FAPESC/ PGE nº 15/2024 - Programa de Estruturação do Núcleo de Inovação Tecnológico - NIT Interno da PGE/SC. A presente Chamada Pública encontra-se disponível, na íntegra, no site da FAPESC: <http://www.fapesc.sc.gov.br> e no SGP-e processo FAPESC nº 673/2024. DATA: Florianópolis, 28 de junho de 2024. SIGNATÁRIO: Fábio Wagner Pinto, pela FAPESC.

Cod. Mat.: 1005099

FCC – FUNDAÇÃO CATARINENSE DE CULTURA

PORTARIA FCC Nº 105, de 01 de julho de 2024

O **Presidente da Fundação Catarinense de Cultura**, no uso de suas atribuições previstas no art. 106, §2º, I, da Lei Complementar nº 741/19, c/c o item 12.1, do Edital de Processo Seletivo Simplificado nº 006/2024, publicado no Diário Oficial nº 22.236, de 02/04/2024, cuja homologação do resultado final publicada no Diário Oficial nº 22.260, de 07/05/2024, constante no processo FCC 1618/2023, resolve ADMITIR, em caráter temporário, os candidatos relacionados abaixo, para o cargo de **Analista Técnico Administrativo II, na função de Contador**, no âmbito da FCC, pelo prazo de 1 (um) ano, podendo ser prorrogado por igual período a critério da Administração Pública, a partir da data de posse, a qual deve ocorrer até o dia 01/08/2024.

TATIANE TKACZUK

Rafael Nogueira Alves Tavares da Silva
Presidente

Cod. Mat.: 1005256

PORTARIA Nº 103, de 01 de julho de 2024.

O **PRESIDENTE DA FUNDAÇÃO CATARINENSE DE CULTURA**, no uso de suas atribuições legais e estatutárias e tendo em vista o dispositivo no art. 116, da LC 741 de 12 de junho de 2019 c/c com o Decreto nº 1.860, de 13 de abril de 2022, resolve DESIGNAR Raquel Santi, matrícula 0957723-8-01, para acumular a função de Assessora de Gabinete no período de férias de Leonardo Reis Quintanilha, mat. 0714073-8-01, entre 28/06/2024 a 10/07/2024, sem acúmulo de vencimentos e sem ônus para o Estado.

Rafael Nogueira Alves Tavares da Silva
Presidente

Cod. Mat.: 1005022

PORTARIA FCC Nº 102 DE 01 DE JULHO DE 2024
PROCESSO SGPE: FCC 2511/2024

O **PRESIDENTE DA FUNDAÇÃO CATARINENSE DE CULTURA**, no uso de suas atribuições legais e estatutárias, e tendo em vista o dispositivo no art. 116, da LC 741 de 12 de junho de 2019 c/c art. 1º, II, "a" do Decreto nº 1.860, de 13 de abril de 2022, **RESOLVE:**

Art. 1º Fica constituída Comissão de Organização e Acompanhamento do Edital Elisabete Anderle de Estímulo à Cultura 2024 [COA Anderle 2024] executado pela FCC;

Art. 2º A Comissão é composta por membros indicados pela Fundação Catarinense de Cultura (FCC) e pelo Conselho Estadual de Cultura (CEC), para, sob a presidência do primeiro, formar o seguinte grupo e seus:

FCC – TITULARES e SUPLENTE:

I - Rodrigo Rosa – Matrícula 0660728-4-03
Suplente: Lisandra Barbosa Macedo Pinheiro – Matrícula 0373221-5-03
II - Raquel Santi – Matrícula 95772381
Suplente: Alessandra Ghizi Zapelini – Matrícula 327307-5-3
III – Darian Esthefano Soares – 0953297-8-01
Suplente: Thiago Guimarães Costa – Matrícula 0657491-2-01

CEC – TITULARES e SUPLENTE:

I – Marcia Cristina Ferreira (Marcinha Ferreira) – CPF:704.012.XXXXX,
Suplente: Joed Jeffer Ferreira de Mello – CPF: 021.631.XXXXX,
II – Edson Gellert Schubert – CPF: 497.568.XXXXX,
Suplente: Marcos Venício Montagna – CPF:047.518.XXXXX,
III – Elaine Cristina da Silva (Elaine Sallas) – CPF: 330.759.XXXXX,
Suplente: Dagma Castro – CPF: 904.506.XXXXX.

Art. 3º Os integrantes da comissão não receberão qualquer tipo de remuneração por sua atuação.

Art. 4º Esta portaria entra em vigor na data de sua publicação.

Rafael Nogueira Alves Tavares da Silva
Presidente da Fundação Catarinense de Cultura

Cod. Mat.: 1004958

PORTARIA FCC Nº 104, de 01 de julho de 2024

O **Presidente da Fundação Catarinense de Cultura**, no uso de suas atribuições previstas no art. 106, §2º, I, da Lei Complementar nº 741/19, c/c o item 12.1, do Edital de Processo Seletivo Simplificado nº 006/2024, publicado no Diário Oficial nº 22.236, de 02/04/2024, cuja homologação do resultado final publicada no Diário Oficial nº 22.260, de 07/05/2024, constante no processo FCC 1618/2023, resolve:

TORNAR SEM EFEITO a admissão, em caráter temporário, dos candidatos relacionados abaixo, efetuada por intermédio da Portaria nº 092/2024, publicada no DOE 22.279, de 05/06/2024, em razão de não possuírem interesse em assumir a vaga, conforme desistência constante no processo FCC 1618/2023.

ANDRÉA NEPPEL

Rafael Nogueira Alves Tavares da Silva
Presidente

Cod. Mat.: 1005253

FUNDAÇÃO CATARINENSE DE CULTURA
Relatório diários nº 06/2024

A Fundação Catarinense de Cultura, no uso de suas atribuições e tendo em vista disposto no art.19, do Decreto nº1.127/08, informa o pagamento das despesas relacionadas com diárias no mês de **JUNHO de 2024:**

Mat.	Nome	Qt	Valor	Mot.
0615458102	Bruna L. M. F. Xavier	5,5	1.114,00	RA/RS
0334400202	Carla C. Zonatto	3,0	330,00	RS
0654685403	Eliza K. P. Docena	1,0	110,00	RS
332329303	Evandro Jair Duarte	2,0	330,00	RS
0731385301	Juliano F. Thomaz	1,0	220,00	CC
714320601	Leila R. P dos Santos	5,5	1.114,00	CC/RS
950746901	Luciano Livramento	5,0	620,00	MO
722395101	Mariana C. Andrade	1,5	275,00	CC
399536405	Rafael G. Haskel	4,0	660,00	RS
071205102	Rafael N. A. T. Silva	3,0	1.350,00	RS
9509674	Rudinei A. Neckel	2,0	320,00	MO
722387001	Sueli Dors	1,5	275,00	CC
TOTAL		35,0	6.718,00	
MO – motorista; RA – Representação de autoridade; RS – Reunião de serviço; CC – Conselheiro de Cultura				

Rafael Nogueira Alves Tavares da Silva
Presidente

Cod. Mat.: 1005084

UDESC – UNIVERSIDADE DO ESTADO DE SANTA CATARINA

FUNDAÇÃO UNIVERSIDADE DO ESTADO DE SANTA CATARINA – UDESC

PORTARIA Nº 1003, de 01/07/2024.

O Reitor da Fundação Universidade do Estado de Santa Catarina - UDESC, no uso de suas atribuições e de conformidade com a delegação de competência prevista nos incisos VII e XVII, do artigo 28 do Estatuto da UDESC, RESOLVE:

ADMITIR em vaga temporária de Professor Substituto, referente Processo Seletivo nº 06/2023 da UDESC, conforme processo UDESC 26998/2024:

Nome: GREGORIO UNBEHAUN LEAL DA SILVA

Classe: Assistente

Período: 01/08/2024 a 18/12/2024

Carga horária: 04 horas/atividade

Especialidade: Ciências Humanas - Sociologia no Departamento de Administração Pública da UDESC/CESMO.

JOSE FERNANDO FRAGALLI

REITOR

Cod. Mat.: 1005206

FUNDAÇÃO UNIVERSIDADE DO ESTADO DE SANTA CATARINA – UDESC

PORTARIA Nº 1002, de 01/07/2024.

O Reitor da Fundação Universidade do Estado de Santa Catarina - UDESC, no uso de suas atribuições constantes do inciso VII e XV, do artigo 28, do Estatuto da UDESC, RESOLVE:

AUTORIZAR ELTON MOURA NICKEL, matrícula 0662736-6-02, ocupante do cargo de Professor Universitário da UDESC/CEART, a se ausentar do país entre 24/08/2024 e 01/09/2024, para apresentar artigo no "12th International Conference on Human Interaction and Emerging Technologies (IHET 2024)" em Veneza, na Itália, conforme processo UDESC 14262/2024, com ônus à UDESC, que implica em vencimento e demais vantagens do cargo ou função, bem como ao pagamento de inscrição no evento, passagens e de 04(quatro) diárias internacionais a título de ajuda de custo, conforme Edital PROEVEN 02/2024.

JOSE FERNANDO FRAGALLI

REITOR

Cod. Mat.: 1005203

FUNDAÇÃO UNIVERSIDADE DO ESTADO DE SANTA CATARINA – UDESC

PORTARIA Nº 993, de 01/07/2024.

O Reitor da Fundação Universidade do Estado de Santa Catarina - UDESC, no uso de suas atribuições constantes do inciso VII e XV, do artigo 28, do Estatuto da UDESC, RESOLVE:

AUTORIZAR ALEKSANDER SADE PATERNO, matrícula 0386890-7-01, ocupante do cargo de Professor Universitário da UDESC/CCT, a se ausentar do país entre 06/07/2024 e 13/07/2024, para participar de evento relacionado à pesquisa de Pós-doutorado organizado pelos docentes do Departamento de Física aplicada e Eletromagnetismo da Universidade de Valência, na Espanha, conforme processo UDESC 18003/2024, com ônus à UDESC, que implica em vencimento e demais vantagens do cargo, bem como ao pagamento das passagens e de 05 (cinco) diárias internacionais a título de ajuda de custo, conforme Resolução 025/2019 - CONSUNI.

JOSE FERNANDO FRAGALLI
REITOR

PORTARIA Nº 994, de 01/07/2024.

O Reitor da Fundação Universidade do Estado de Santa Catarina - UDESC, no uso de suas atribuições constantes do inciso VII e XV, do artigo 28, do Estatuto da UDESC, RESOLVE:

AUTORIZAR DAIANA PETRY RUFATO, matrícula 0658038-6-03, ocupante do cargo de Professor Universitário da UDESC/CAV a se ausentar do país no período de 21/08/2024 a 31/08/2024, para participação como palestrante no "IX Congresso Internacional de Horticultura", em Medellín, na Colômbia, além de participação no Giro Técnico composto de visitas técnicas em pomares e viveiros de macieiras e frutas de caroço, na Itália, conforme processo UDESC 23575/2024, com ônus limitado à UDESC, que implica em vencimento e demais vantagens do cargo.

JOSE FERNANDO FRAGALLI
REITOR

PORTARIA Nº 995, de 01/07/2024.

O Reitor da Fundação Universidade do Estado de Santa Catarina - UDESC, no uso de suas atribuições constantes do inciso VII e XV, do artigo 28, do Estatuto da UDESC, RESOLVE:

AUTORIZAR LEO RUFATO, matrícula 0370367-3-01, ocupante do cargo de Professor Universitário da UDESC/CAV, a se ausentar do país no período de 21/08/2024 a 31/08/2024, para participação como palestrante no "IX Congresso Internacional de Horticultura", em Medellín, na Colômbia, além de participação no Giro Técnico composto de visitas técnicas em pomares e viveiros de macieiras e frutas de caroço, na Itália, conforme processo UDESC 23553/2024, com ônus limitado à UDESC, que implica em vencimento e demais vantagens do cargo.

JOSE FERNANDO FRAGALLI
REITOR

PORTARIA Nº 996, de 01/07/2024.

O Reitor da Fundação Universidade do Estado de Santa Catarina-UDESC, no uso de suas atribuições e de conformidade com a delegação de competência prevista nos incisos VII e XVII, do artigo 28, do Estatuto da UDESC, RESOLVE:

Art. 1º AUTORIZAR MARCOS AURELIO COELHO DE OLIVEIRA, matrícula 0362279-7-01, ocupante do cargo de Técnico Universitário de Execução da UDESC/CAV, a conduzir, de forma eventual, veículos oficiais da UDESC, de 23/07/2024 a 11/04/2028, conforme processo UDESC 26677/2024.

Art. 2º O uso do veículo oficial restringe-se às atividades de interesse da UDESC, vedada a utilização para fins pessoais ou particulares, sob pena de responsabilização nos termos legais.

JOSE FERNANDO FRAGALLI

REITOR

PORTARIA Nº 997, de 01/07/2024.

O Reitor da Fundação Universidade do Estado de Santa Catarina - UDESC, no uso de suas atribuições constantes do inciso VII e XV, do artigo 28, do Estatuto da UDESC, RESOLVE:

AUTORIZAR DENILSON SELL, matrícula 0384327-0-02, ocupante do cargo de Professor Universitário da UDESC/ESAG, a se ausentar do país entre 02/09/2024 e 09/09/2024, para apresentar artigo científico na "25th European Conference on Knowledge Management", na Hungria, conforme processo UDESC 25122/2024, com ônus à UDESC, que implica em vencimento e demais vantagens do cargo ou função, bem como ao pagamento de inscrição no evento, passagens e de 04 (quatro) diárias internacionais a título de ajuda de custo, conforme Edital PROINT/ESAG 001/2024.

JOSE FERNANDO FRAGALLI

REITOR

PORTARIA Nº 998, de 01/07/2024.

O Reitor da Fundação Universidade do Estado de Santa Catarina - UDESC, no uso de suas atribuições constantes do inciso VII e XV, do artigo 28, do Estatuto da UDESC, RESOLVE:

AUTORIZAR KARIM HAHN LUCHMANN, matrícula 0954949-8-01, ocupante do cargo de Professor Universitário da UDESC/CEAD, a

se ausentar do país entre 07/10/2024 e 21/10/2024, para realizar atividades de pesquisa junto ao "British Antarctic Survey (BAS)" e "Sanger Institute", em Cambridge, na Inglaterra, conforme processo UDESC 14862/2024, com ônus à UDESC, que implica em vencimento e demais vantagens do cargo ou função, bem como pagamento de passagens e de 07 (sete) diárias internacionais a título de ajuda de custo, conforme Edital PROINT/PG 2023/1. JOSE FERNANDO FRAGALLI REITOR

Cod. Mat.: 1005144

FUNDAÇÃO UNIVERSIDADE DO ESTADO DE SANTA CATARINA – UDESC

PORTARIA Nº 986, de 26/06/2024.

O Reitor da Fundação Universidade do Estado de Santa Catarina - UDESC, no uso de suas atribuições constantes do inciso VII e XV, do artigo 28, do Estatuto da UDESC, RESOLVE: AUTORIZAR SULIVAN DESIREE FISCHER, matrícula 0367852-0-01, ocupante do cargo de Professor Universitário da UDESC/ESAG, a se ausentar do país entre 08 e 15/10/2024, para apresentar artigo científico no "VII Congresso Lusófono de Gestão de Recursos Humanos e Administração Pública" no Instituto Superior de Ciências Sociais e Políticas da Universidade de Lisboa, além de realizar reunião para parceria em pesquisa científica, em Lisboa, Portugal, conforme processo UDESC 22314/2024, com ônus à UDESC, que implica em vencimento e demais vantagens do cargo, bem como ao pagamento de inscrição no evento, passagens e de 04 (quatro) diárias internacionais a título de ajuda de custo, conforme Edital PROINT/ESAG001/2024. JOSE FERNANDO FRAGALLI REITOR

PORTARIA Nº 987, de 27/06/2024.

O Reitor da Fundação Universidade do Estado de Santa Catarina - UDESC, no uso de suas atribuições constantes do inciso VII e XVII, do artigo 28 do Estatuto da UDESC, RESOLVE: Art. 1º AUTORIZAR o afastamento para capacitação em período integral de MICHELLE SOUZA BENEDET, matrícula 0394812-9-02, Professor Universitário da UDESC/CERES, para cursar Pós-Doutorado na Universidade de São Paulo, com área de concentração: Projeto, Espaço e Cultura, no período de 22/07/2024 a 21/07/2025, conforme Processo UDESC 18556/2024. Art. 2º O afastamento ocorrerá com ônus limitado à UDESC, ou seja, o servidor terá direito apenas ao vencimento e demais vantagens do cargo ou função. JOSE FERNANDO FRAGALLI REITOR

Cod. Mat.: 1005021

FUNDAÇÃO UNIVERSIDADE DO ESTADO DE SANTA CATARINA – UDESC

PORTARIA Nº 989, de 28/06/2024.

O Reitor da Fundação Universidade do Estado de Santa Catarina - UDESC, no uso de suas atribuições e de conformidade com a delegação de competência prevista nos incisos VII e XVII, do artigo 28, do Estatuto da UDESC, RESOLVE: DESIGNAR os servidores abaixo como Fiscais Responsáveis pela contratação da empresa para elaboração de Projetos Executivos para os Campi da UDESC, de acordo com Processo UDESC 26743/2024: RAFAEL CORREA SALOMAO, matrícula 0722461-3-01, ocupante do cargo de Técnico Universitário de Desenvolvimento, na função de Engenheiro da UDESC/CEO, CREA/SC Nº 113.730-8 RUDINEI MALINOVSKI, matrícula 0987015-6-03, ocupante do cargo de Técnico Universitário de Desenvolvimento, na função de Engenheiro da UDESC/CEPLAN, CREA/SC Nº 135.674-5 JOSE FERNANDO FRAGALLI REITOR

Cod. Mat.: 1005023

FUNDAÇÃO UNIVERSIDADE DO ESTADO DE SANTA CATARINA – UDESC

PORTARIA Nº 983, de 25/06/2024.

O Reitor da Fundação Universidade do Estado de Santa Catarina - UDESC, no uso de suas atribuições e de conformidade com a delegação de competência prevista nos incisos VII e XVII, do artigo 28, do Estatuto da UDESC, RESOLVE: Art. 1º DESIGNAR a servidora CLAUDIA MORTARI, matrícula 0309548-7-03, ocupante do cargo de Professor Universitário da FAED/UDESC, para representar a UDESC no Grupo de Trabalho Interinstitucional destinado ao debate de alternativas à implementação dos conteúdos que tratem de história e cultura indígena e afro-brasileira (ERER), no período de 21/06/2024 a 10/04/2028, conforme Processo UDESC 26288/2024.

Art. 2º ALOCAR, com base no inciso XVI, do Art. 25 da Resolução 029/2009-CONSUNI, a carga horária administrativa de até 02 (duas) horas semanais. (opcional) JOSE FERNANDO FRAGALLI REITOR

Cod. Mat.: 1005193

FUNDAÇÃO UNIVERSIDADE DO ESTADO DE SANTA CATARINA – UDESC

PORTARIA Nº 991, de 01/07/2024.

O Reitor da Fundação Universidade do Estado de Santa Catarina - UDESC, no uso de suas atribuições e de conformidade com a delegação de competência prevista nos incisos VII e XVII, do artigo 28, do Estatuto da UDESC, RESOLVE: DISPENSAR PEDRO BERTEMES FILHO, matrícula 0364285-2-01, ocupante do cargo de Professor Universitário da UDESC/CCT da Função de Confiança de Coordenador de Programa de Pós-Graduação (stricto sensu) - Programa de Pós-Graduação Profissional em Engenharia Elétrica, FC-05, a contar de 11/06/2024, conforme processo UDESC 26919/2024. JOSE FERNANDO FRAGALLI REITOR

Cod. Mat.: 1005198

FUNDAÇÃO UNIVERSIDADE DO ESTADO DE SANTA CATARINA – UDESC/CEO

AVISO PAGAMENTO DE Nº 0150/2024. Objeto: Pagamento de multa de ISS ao município de Pinhalzinho, devido a erro na transmissão da ordem bancária de pagamento do ISS no mês de abril de 2024. **Valor:** R\$ 76,51. **Fornecedor:** Prefeitura Municipal de Pinhalzinho. **Fundamentação:** Não aplicável a Lei nº 14.133/21. **Chapecó, 02 de julho de 2024. Jose Fernando Fragalli – Reitor da UDESC.**

Cod. Mat.: 1005177

FUNDAÇÃO UNIVERSIDADE DO ESTADO DE SANTA CATARINA – UDESC/CEO

AVISO PAGAMENTO DE Nº 0151/2024. Objeto: Pagamento de juros de ISS ao município de Pinhalzinho, devido a erro na transmissão da ordem bancária de pagamento do ISS no mês de abril de 2024. **Valor:** R\$ 33,56. **Fornecedor:** Prefeitura Municipal de Pinhalzinho. **Fundamentação:** Não aplicável a Lei nº 14.133/21. **Chapecó, 02 de julho de 2024. Jose Fernando Fragalli – Reitor da UDESC.**

Cod. Mat.: 1005178

ECONOMIAS MISTAS

CASAN – COMPANHIA CATARINENSE DE ÁGUAS E SANEAMENTO

COMPANHIA CATARINENSE DE ÁGUAS E SANEAMENTO – CASAN
RESOLUÇÃO Nº 021, DE 24 DE JUNHO DE 2024.

O PRESIDENTE DO CONSELHO DE ADMINISTRAÇÃO DA COMPANHIA CATARINENSE DE ÁGUAS E SANEAMENTO - CASAN, no uso de suas atribuições legais e com fundamento no artigo 22º, XXXIV do Estatuto Social, considerando a exposição do Diretor Presidente, referente a necessidade de recomposição do quadro de pessoal da Assessoria de Comunicação Social da Companhia.
R E S O L V E:

1. Autorizar a convocação de 01 (um) Jornalista, por meio de Concurso Público.
2. Determinar à Diretoria Executiva, por meio da Diretoria Administrativa, as providências desta decisão.
3. Esta Resolução produzirá seus efeitos a partir de sua assinatura, devendo ser publicada no Diário Oficial do Estado de Santa Catarina.

ALFEU LUIZ ABREU

Presidente do Conselho de Administração

Cod. Mat.: 1005238

CIDASC – COMPANHIA INTEGRADA DE DESENVOLVIMENTO AGRÍCOLA DE SANTA CATARINA

PORTARIA Nº 19524 - A

Presidente da CIDASC, no uso de suas atribuições legais e de conformidade com que lhe confere o Art.58 – Inciso III do Estatuto Social da Companhia, resolve prorrogar a Sindicância Investigativa nº 1588 pelo prazo de 30 dias a contar de 26/06/2024. Processo Cidasc 4097/2024. Celles Regina de Matos. Presidente.

Cod. Mat.: 1005143

CONCURSOS

PORTARIA nº 845 de 02/07/2024

O SECRETÁRIO DA SAÚDE, no uso de suas atribuições legais e regulamentares, de acordo com o disposto no art. 106, Parágrafo 2º, inciso I, da Lei Complementar nº 741, de 12 de junho de 2019 e considerando o art. 3º da Lei Complementar nº 260, de 22 de janeiro de 2004, **RESOLVE HOMOLOGAR**, após período de recursos, o resultado final do Processo Seletivo Simplificado nº 014/2024/SES, nos cargos de Médico e Terapeuta Ocupacional, para atuar no Hospital Dr. Waldomiro Colautti, na cidade de Ibirama, publicado no link: <https://www.saude.sc.gov.br/index.php/documentos/informacoes-gerais/concursos-e-selecoes/processos-seletivos/processos-seletivos-ses-processos-seletivos-2024/processo-seletivo-014-2024-1>

DIOGO DEMARCHI SILVA

Secretário da Saúde

Cod. Mat.: 1004921

PORTARIA nº 844 de 02/07/2024

O SECRETÁRIO DA SAÚDE, no uso de suas atribuições legais e regulamentares, de acordo com o disposto no art. 106, Parágrafo 2º, inciso I, da Lei Complementar nº 741, de 12 de junho de 2019 e considerando o art. 3º da Lei Complementar nº 260, de 22 de janeiro de 2004, **RESOLVE HOMOLOGAR**, após análises dos recursos, o resultado final do Processo Seletivo Simplificado nº 015/2024/SES, nos cargos de Fisioterapeuta, Fonoaudiólogo e Médico, para atuar na maternidade Dona Catarina Kuss, na cidade de Mafra, publicado no link: <https://www.saude.sc.gov.br/index.php/documentos/informacoes-gerais/concursos-e-selecoes/processos-seletivos/processos-seletivos-ses/processos-seletivos-2024/processo-seletivo-015-2024-1>

DIOGO DEMARCHI SILVA

Secretário da Saúde

Cod. Mat.: 1004922

PORTARIA nº 846 de 02/07/2024

O SECRETÁRIO DA SAÚDE, no uso de suas atribuições legais e regulamentares, de acordo com o disposto no art. 106, Parágrafo 2º, inciso I, da Lei Complementar nº 741, de 12 de junho de 2019 e considerando o art. 3º da Lei Complementar nº 260, de 22 de janeiro de 2004, **RESOLVE HOMOLOGAR**, após análises dos recursos, o resultado final do Processo Seletivo Simplificado nº 016/2024/SES, no cargo Biólogo, para atuar nas Gerências Regionais de Saúde de Joinville e Rio do Sul, publicado no link: <https://www.saude.sc.gov.br/index.php/documentos/informacoes-gerais/concursos-e-selecoes/processos-seletivos/processos-seletivos-ses/processos-seletivos-2024/processo-seletivo-016-2024>

DIOGO DEMARCHI SILVA

Secretário da Saúde

Cod. Mat.: 1004928

SECRETARIA DE ESTADO DA SAÚDE DE SANTA CATARINA - SES ESCOLA DE SAÚDE PÚBLICA DE SANTA CATARINA - ESPSC - NÚCLEO DE FORMAÇÃO TÉCNICA EXTRATO DO EDITAL PROCESSO SELETIVO PÚBLICO DE SELEÇÃO DE VAGAS REMANESCENTES DE DOCENTES PARA ESPECIALIZAÇÃO TÉCNICA DE NÍVEL MÉDIO EM URGÊNCIA E EMERGÊNCIA - EDITAL N. 12/2024/SES.

A Secretaria de Estado da Saúde - SES/SC torna pública a abertura de inscrições e estabelece as normas relativas ao Processo Seletivo Público de Vagas para Docentes para a Especialização Técnica de Nível Médio em Urgência e Emergência - Edital N.12/2024/SES, o qual oferece o total de 2 vagas (1 vaga para a disciplina Assistência nas emergências obstétricas e 1 vaga para a disciplina nas emergências pediátricas e neonatais), observadas as disposições estabelecidas na legislação vigente, bem como nas regras e condições contidas no edital. As inscrições ocorrerão no período de 27 de junho de 2024 a 12 de julho de 2024, por meio dos endereços eletrônicos www.saude.sc.gov.br e <http://esp.saude.sc.gov.br/>.

Florianópolis, 27 de junho de 2024.

DIOGO DEMARCHI SILVA

Secretário Adjunto de Estado da Saúde

Cod. Mat.: 1004890

LICITAÇÕES

SECRETARIAS DE ESTADO

SECRETARIA DE ESTADO DA ADMINISTRAÇÃO AVISO DE DISPENSA DE LICITAÇÃO ELETRÔNICA Dispensa de Eletrônica nº 316/2024

A SECRETARIA DE ESTADO DA ADMINISTRAÇÃO, através da Diretoria Administrativa e Financeira, Coordenadoria de Administração e Finanças, Gerência de Administração (SEA), torna público para conhecimento dos interessados, que realizará Sessão de DISPENSA ELETRÔNICA, com critério de julgamento menor preço, na hipótese do art. 75, inciso II, nos termos da Lei nº 14.133, de 1º de abril de 2021, do Decreto Estadual nº 30, de 17 de fevereiro de 2023 e demais legislações aplicáveis.

O início da entrega das propostas e envio de lances ocorrerá a partir do **02/07/2024 15:00:00 até 08/07/2024 15:00:00**, na plataforma Cotações - WEBLIC (<https://cotacao.licitacao.sc.gov.br/#/login>), conforme especificado no PROCESSO ADMINISTRATIVO SGP-e SEA 5363/2024.

OBJETO: Contratação de empresa especializada no serviço de limpeza de caixas d'água nas dependências de blocos localizados no Centro Administrativo Governador Casildo João Maldaner e demais unidades de responsabilidade da Secretaria de Estado da Administração (SEA), na Grande Florianópolis.

Informações e/ou cópia da íntegra deste Aviso: Sites <https://www.portaldecompras.sc.gov.br/#/> e https://pncp.gov.br/app/editalis?q=&status=recebendo_proposta&pagina=1

Cod. Mat.: 1005252

SECRETARIA ESTADO DA ADMINISTRAÇÃO - SEA RESULTADO DE LICITAÇÃO

A Diretoria de Gestão de Licitações e Contratos comunica o resultado do Pregão Eletrônico nº 0032/2024. Objeto: Registro de preços para aquisição de materiais de enfermagem e cirurgia com cedência de equipamentos em comodato. Lote(s): I - FRESENIUS KABI BRASIL LTDA, Valor Adjudicado: R\$ 1.507.116,00, Lote(s): II - SAMTRONIC INDUSTRIA E COMERCIO LTDA, Valor Adjudicado: R\$ 4.488.452,52. Valor Total Adjudicado: R\$ 5.995.568,52. Processo: SES 240140/2023..

Cod. Mat.: 1005083

SECRETARIA ESTADO DA ADMINISTRAÇÃO - SEA RESULTADO DE LICITAÇÃO

A Diretoria de Gestão de Licitações e Contratos comunica o resultado do Pregão Eletrônico nº 0116/2024. Objeto: Registro de preços para futura e eventual aquisição de Órteses Próteses e Materiais Especiais (OPME), em regime de consignação, para Secretaria de Estado da Saúde. Item(ns): 23 - Deserto, Item(ns): 22 - Frustrado, Item(ns): 1, 2 - PRO-VASCULAR REPRESENTAÇÕES COMERCIAIS LTDA, Valor Adjudicado: R\$ 139.500,00, Item(ns): 3, 4, 11, 12, 15, 16, 17 - FENERGY COMÉRCIO DE PRODUTOS MÉDICO HOSPITALARES LTDA, Valor Adjudicado: R\$ 3.272.500,00, Item(ns): 5, 6, 7 - BR MEDICAL LTDA, Valor Adjudicado: R\$ 223.337,10, Item(ns): 8, 9, 13, 14, 18, 19 - BALT BRASIL PRODUTOS MEDICOS LTDA, Valor Adjudicado: R\$ 251.740,00, Item(ns): 10 - ENDOTEC PRODUTOS MÉDICOS LTDA, Valor Adjudicado: R\$ 42.940,00, Item(ns): 20 - RBG PRODUTOS TERAPEUTICOS S/A, Valor Adjudicado: R\$ 8.200,00, Item(ns): 21 - PROMEDON DO BRASIL - PRODUTOS MEDICO-HOSPITALARES LTDA, Valor Adjudicado: R\$ 7.877,12. Valor Total Adjudicado: R\$ 3.946.094,22. Processo: SES 267394/2023.

Cod. Mat.: 1005100

SECRETARIA DE ESTADO DA ADMINISTRAÇÃO - SEA RESULTADO DE LICITAÇÃO

A Diretoria de Gestão de Licitações e Contratos comunica o resultado do Pregão Eletrônico nº 0239/2024. Objeto: Registro de Preços para futura e eventual aquisição de itens de premiação para os eventos esportivos da Fundação Catarinense de Esporte. Lote(s): I, II, III - SANTA ORANNA INDÚSTRIA E COMÉRCIO LTDA, Valor Adjudicado: R\$ 1.503.178,68, Lote(s): IV, V - STADIUM ACRILICOS LTDA, Valor Adjudicado: R\$ 1.044.491,12. Valor Total Adjudicado: R\$ 2.547.669,80. Processo: FESPORTE 00003517/2023.

Cod. Mat.: 1005012

SECRETARIA ESTADO DA ADMINISTRAÇÃO - SEA RESULTADO DE LICITAÇÃO

A Diretoria de Gestão de Licitações e Contratos comunica o resultado do Pregão Eletrônico nº 0209/2024. Objeto: Registro de Preços para futura e eventual aquisição de medicamentos para atendimento da demanda de ordens judiciais da Secretaria de Estado da Saúde. Item(ns): 1, 2, 5, 9, 10, 11, 15, 16, 19, 20, 21,

25 - Deserto, Item(ns): 6, 13 - Frustrado, Item(ns): 3, 4 - NOVARTIS BIOCIEÊNCIAS S.A., Valor Adjudicado: R\$ 758.527,20, Item(ns): 7, 8, 22, 27, 30, 31, 32, 33, 34 - ALTERMED MATERIAL MEDICO HOSPITALAR LTDA, Valor Adjudicado: R\$ 303.056,48, Item(ns): 12 - PROMEFARMA MEDICAMENTOS E PRODUTOS HOSPITALARES LTDA, Valor Adjudicado: R\$ 685,44, Item(ns): 14, 23 - CIAMED DISTRIBUIDORA DE MEDICAMENTOS LTDA - FILIAL, Valor Adjudicado: R\$ 12.078,00, Item(ns): 17, 24 - SOMA SC PRODUTOS HOSPITALARES LTDA, Valor Adjudicado: R\$ 2.276,64, Item(ns): 18, 26, 35 - EREFARMA PRODUTOS PARA SAÚDE EIRELI, Valor Adjudicado: R\$ 34.347,46, Item(ns): 28 - NATCOFARMA DO BRASIL LTDA, Valor Adjudicado: R\$ 45.157,50, Item(ns): 29 - AURAMED I FARMACEUTICA EIRELIA, Valor Adjudicado: R\$ 16.658,10. Valor Total Adjudicado: R\$ 1.172.786,82. Processo: SES 79982/2024.

Cod. Mat.: 1004931

SECRETARIA DE ESTADO DA ADMINISTRAÇÃO - SEA DIRETORIA DE GESTÃO DE LICITAÇÕES E CONTRATOS AVISO DE LICITAÇÃO

Pregão Eletrônico nº 0326/2024 - menor preço por Lote. Objeto: Contratação de serviços de manutenção preventiva e corretiva com substituição de peças (inclusive as por desgaste temporal) de equipamentos hospitalares da Central de Material e Esterilização do Instituto de Cardiologia de Santa Catarina (ICSC), Hospital Nereu Ramos (HNR) e Hospital Governador Celso Ramos (HGCR) da Secretaria de Estado da Saúde. Início da entrega de propostas: às 14:00 horas do dia 03/07/2024. Fim da entrega de propostas: às 09:15 horas do dia 17/07/2024. Abertura da sessão: a partir das 09:15 horas do dia 17/07/2024. Início da disputa: a partir das 09:30 horas do dia 17/07/2024. O Edital e seus anexos estão disponíveis no site www.portaldecompras.sc.gov.br. Informações sobre o edital serão prestadas através do e-mail gelic@sea.sc.gov.br, ou no seguinte endereço: Rodovia SC 401 Km 5, nº 4600, Bloco II, CEP 88032-000, Bairro Saco Grande II, Florianópolis/SC, no horário das 00:00 às 00:00, em dias úteis. Processo SGP-e: SES 47495/2023. GGG: 2024AS003713.

E-Sfinge: 27237AE46FDE21D2EBFF5A7830487FAC4AA01213

Cod. Mat.: 1005239

SECRETARIA DE ESTADO DA ADMINISTRAÇÃO PRISIONAL E SOCIOEDUCATIVA - SAP RESULTADO DE LICITAÇÃO

A Fundo Penitenciário do Estado de Santa Catarina comunica o resultado do Pregão Eletrônico nº 0034/2024. Objeto: Registro de Preços visando à aquisição de vestuário de inverno e cobertores para atender a demanda do Sistema Prisional e Socioeducativo. Lote(s): IV, V - Revogado, Lote(s): I, II, III - BETBI INDUSTRIA DE CONFECOES E BRINDES - EIRELI, Valor Adjudicado: R\$ 3.787.940,80. Valor Total Adjudicado: R\$ 3.787.940,80. Processo: SAP 00142255/2023.

Cod. Mat.: 1005069

SECRETARIA DE ESTADO DA EDUCAÇÃO RESULTADO DA ADJUDICAÇÃO E HOMOLOGAÇÃO

A Secretaria de Estado da Educação - SED comunica o resultado da Adjudicação e Homologação do Chamamento Público nº 284/2023. Objeto: Aquisição de gêneros alimentícios diretamente da agricultura familiar e do empreendedor familiar rural para atendimento ao Programa Nacional de Alimentação Escolar - PNAE, conforme Resolução nº 06, de 08 de maio de 2020 e conforme especificação dos gêneros alimentícios, com entregas diretamente nos estabelecimentos de ensino, localizados na Coordenadoria Regional de Educação de Laguna, Braço do Norte, Tubarão, Araranguá e Criciúma com entregas durante o ano letivo de 2024, conforme condições estabelecidas no edital e seus Anexos. **ADJUDICADO E HOMOLOGADO** para as Cooperativas: 1. COOPERAGROSUL - COOPERATIVA AGROINDUSTRIAL EMPREENDEDORA SUL CATARINENSE no valor total de R\$ 844.333,90. 2. NOVAVIDA - COOPERATIVA FAMILIAR DE PRODUÇÃO AGRÍCOLA NOVAVIDA no valor total de R\$ 618.212,36. 3. COOPERATIVA DE PRODUÇÃO AGROINDUSTRIAL DOS AGRICULTORES FAMILIARES DO VALE DO RIO CAPIVARI - COOPERRICA no valor total de R\$ 563.631,51. 4. COOPERATIVA DOS AGRICULTORES FAMILIARES E PESCADORES DO TERRITÓRIO SERRAMAR no valor total de R\$ 992.570,34. 5. COOPERATIVA DE PRODUÇÃO AGROINDUSTRIAL DOS AGRICULTORES FAMILIARES DE FORQUILHINHA - COONAFOR no valor total de R\$ 215.151,78. 6. COOPERFAVI - COOPERATIVA DA AGRICULTURA FAMILIAR DO VALE DO ITAJAÍ no valor total de R\$ 16.688,51. 7. COOPER CONTESTADO - COOPERATIVA DOS ASSENTADOS DA REGIÃO DO CONTESTADO no valor total de R\$ 429.174,93. 8. COOMAPEIXE - COOPERATIVA MISTA AGRÍCOLA DE PISCICULTORES no valor total de R\$ 39.970,92. O VALOR TOTAL GLOBAL é de R\$ 3.719.734,25. Processo: SED 00143547/2023. Florianópolis, 01 de julho de 2024.

Aristides Cimadon - Secretário de Estado da Educação

Cod. Mat.: 1005038

SECRETARIA DE ESTADO DA EDUCAÇÃO 1º TERMO DE RETIFICAÇÃO DO JULGAMENTO FINAL, APÓS ANÁLISE DAS AMOSTRAS DO CHAMAMENTO PÚBLICO Nº 295/2023 - SED 00143554/2023 - SIGEF 2023AS018480

A Comissão Permanente de Licitação da Secretaria de Estado da Educação - SED comunica a Retificação do Julgamento Final, após análise das amostras do Chamamento Público nº 295/2023 - POR LOTE, cujo objeto é a Aquisição de gêneros alimentícios diretamente da agricultura familiar e do empreendedor familiar rural para atendimento ao Programa Nacional de Alimentação Escolar - PNAE, conforme Resolução nº 06, de 08 de maio de 2020 e conforme especificação dos gêneros alimentícios da agricultura familiar, para as escolas das Coordenadorias Regionais de Educação de Taió, Rio do Sul, Ibirama, Curitiba, Canoinhas e Caçador, conforme condições estabelecidas no edital e seus Anexos. **Para inclusão** dos itens: 17, 18, 21, 24, 27 e 32 ao empreendedor familiar rural MARCOS HENN, valor total R\$ 25.838,74 e incluir a COOPERATIVA CENTRAL SABOR COLONIAL classificada para fornecer os itens: 16, 22 e 23, valor total R\$ 130.256,66. O valor total desta retificação é de R\$156.095,40. O valor global desta Chamada Pública, após a retificação acima passa a ser de R\$: 2.190.711,67. Florianópolis, 01 de julho de 2024.

Comissão Permanente de Licitação/SED

Cod. Mat.: 1004976

SECRETARIA DE ESTADO DA EDUCAÇÃO AVISO DE DISPENSA ELETRÔNICA Nº 139/2024 - SED 00107954/2024

A Secretaria de Estado da Educação torna público que as pessoas físicas ou jurídicas interessadas cadastrem suas propostas de preços, conforme as condições estabelecidas nesta Cotação Eletrônica para aquisição na modalidade dispensa de licitação pelo critério de MENOR PREÇO GLOBAL, na hipótese do Art. 75, incisos VIII nos termos da Lei nº 14.133, de 1º de abril de 2021, do Decreto Estadual nº 30, de 17 de fevereiro de 2023 e demais legislações aplicáveis. OBJETO: Contratação emergencial de empresa para prestação de serviços contínuos de limpeza de prédio, mobiliário e equipamentos escolares, visando à obtenção de adequadas condições de salubridade e higiene, com disponibilização de mão de obra, saneantes domissanitários, materiais e equipamentos a serem executados, mediante a operacionalização e o desenvolvimento de todas as atividades necessárias para a consecução do objeto, nas unidades escolares da rede pública de ensino de Santa Catarina do Município de Palhoça/SC, conforme condições, quantidades e especificações exigidas neste aviso e anexos. Período para entrega de proposta e registro de lances: até 14h00min do dia 10/07/2024. Pedidos de esclarecimentos <http://cotacao.licitacao.sc.gov.br>, www.portaldecompras.sc.gov.br e através do e-mail cplsed@sed.sc.gov.br.

Aristides Cimadon
Secretário de Estado da Educação

Cod. Mat.: 1005244

SECRETARIA DE ESTADO DA FAZENDA EXTRATO DO TERMO DE ADESÃO À ATA DE REGISTRO DE PREÇOS Nº 36/2023.

Origem: Pregão Presencial nº 22/2023
Órgão Adeso: Secretaria de Estado da Fazenda
Órgão Gerenciador: Assembleia Legislativa do Estado da Paraíba
Objeto: Contratação de empresa especializada na prestação de serviços de locação de 01 (um) veículo de transporte de passageiros, na categoria de Representação, para atender as necessidades da Secretaria de Estado da Fazenda.
Vigência da ata: 12 (doze) meses.
Fornecedor: Localiza Veículos Especiais S.A.
Item: Veículo automotor, revisado e zero km, tipo SUV, do último ano modelo/ano fabricação, conforme especificações da Ata.
Valor unitário mensal: R\$ 7.200,00 (sete mil e duzentos reais)
Valor total anual: R\$ 86.400,00 (oitenta e seis mil e quatrocentos reais reais)
Julio Cesar Marcellino Júnior - Secretário Adjunto da Fazenda, designado
Processo: SEF nº 4646/2024.
GGG: 2024SO005120

Cod. Mat.: 1004964

ESTADO DE SANTA CATARINA SECRETARIA DE ESTADO DA INFRAESTRUTURA E MOBILIDADE HOMOLOGAÇÃO DO RESULTADO DA DISPENSA DE LICITAÇÃO Nº 0056/2024

O Secretário de Estado da Infraestrutura e Mobilidade torna público a Homologação do Resultado de Dispensa de Licitação nº 0056/2024, cujo Objeto: Contratação de empresa para a remoção de elementos de concreto remanescentes das passarelas de pedestres desativadas da ponte Colombo Machado Salles, Florianópolis/SC, em ambos os lados, englobando elementos de viga, laje e guarda-corpo, conforme especificações constantes dos anexos I a VIII. Empresa: **AS Built Engenharia Ltda** - CNPJ: 46.166.049/0001-10. Valor: **R\$ 3.738.601,52 (três milhões, setecentos e trinta e oito mil, seiscentos e um reais e cinquenta e dois centavos)**. Florianópolis-SC, 02 de julho de 2024. Jerry Edson Comper. Secretário da SIE. **Aprovação SIGEF 2024SO003864**

Cod. Mat.: 1005333

**ESTADO DE SANTA CATARINA
SECRETARIA DE ESTADO DA INFRAESTRUTURA E MOBILIDADE
HOMOLOGAÇÃO DO RESULTADO DA DISPENSA DE LICITAÇÃO Nº 0106/2024**

O Secretário de Estado da Infraestrutura e Mobilidade torna público a Homologação do **Resultado de Dispensa de Licitação nº 0106/2024**, cujo Objeto: Contratação de empresa especializada na realização de pesquisa de satisfação para avaliar o desempenho do atendimento, limpeza, conservação e serviços oferecidos no Terminal Rodoviário Rita Maria, cuja administração foi concedida à empresa TERMINAL RODOVIÁRIO DE FLORIANÓPOLIS SPE LTDA. Empresa: **Kleyber Jorge Da Silveira** - CNPJ: 18.264.177/0001-60. Valor: **R\$ 15.000,00 (quinze mil reais)**. Florianópolis-SC, 02 de julho de 2024. Jerry Edson Comper. Secretário da SIE. **Aprovação GGG 2024AS008259**

Cod. Mat.: 1005335

**ESTADO DE SANTA CATARINA
SECRETARIA DE ESTADO DA PROTEÇÃO E DEFESA CIVIL
EXTRATO DE ATA DE REGISTRO DE PREÇOS Nº 0231/2024 - E Origem: PREGÃO ELETRÔNICO nº 0231/2024.**

Objeto: Aquisição de materiais gráficos, artigos de vestuários, produtos criativos e material de apoio para Secretaria de Estado da Proteção e Defesa Civil.

Vigência: 01/julho/2024 a 01/julho/2025.

Unidade Gerenciadora: FUNDO ESTADUAL DE PROTEÇÃO E DEFESA CIVIL – FUNPDEC, CNPJ: 04.426.883/0001-57.

Empresa: **Criar e Animar Indústria e Comercio Ltda Me**, inscrita no CNPJ sob o nº 01.344.239/0001-41;

LOTE V

Item 022 - Fantasia (mascote de vestir) confecção de boneco fantasia (cachorro de guarda). Quantidade: 16/Conjunto - ao preço unitário de R\$ 5.300,00 totalizando R\$ 84.800,00;

LOTE VI (EXCLUSIVO ME/EPP)

Item 023 - Fantasia (mascote de vestir) confecção de boneco fantasia (cachorro de guarda). Quantidade: 5/Conjunto - ao preço unitário de R\$ 5.300,00 totalizando R\$ 26.500,00;

Publicação por incorreção da matéria publicada no DOE nº 22294, de 26.06.2024, pág. 33.

Coronel BM FABIANO DE SOUZA

Secretário de Estado da Proteção e Defesa Civil

Processo SGP-e: DC 535/2024.

Cod. Mat.: 1005182

**ESTADO DE SANTA CATARINA
SECRETARIA DE ESTADO DA PROTEÇÃO E DEFESA CIVIL.
AUTORIZAÇÃO DE FORNECIMENTO Nº 001/SDC/2024. Origem PE Nº 0093/2023.**

Contratante: Fundo Estadual de Proteção e Defesa Civil.

Contratada: Sebmed Produtos para a Saúde Ltda.

Objeto: Aquisição de materiais de higiene e limpeza para atender a Sede da Secretaria de Estado da Proteção e Defesa Civil e suas Coordenadorias Regionais; Preço Total: R\$ 164,00 . Data de assinatura: 01/07/2024, Contratante: Coronel BM Fabiano de Souza e Contratada: Vanessa de Oliveira Sebald. Fiscal da A.F: Ailton Altino Lopes Filho. SGP-e DC 1705/2024. Aprovação GGG 2024AS8578.

Cod. Mat.: 1005093

**SECRETARIA DE ESTADO DA SEGURANÇA PÚBLICA – SSP
FUNDO ESTADUAL DE SEGURANÇA PÚBLICA
AVISO DE LICITAÇÃO**

Pregão Eletrônico nº 0024/2024 - menor preço por Item. Objeto: Aquisição de estações de trabalho avançadas para extração e análise de dados telemáticos oriundos de dispositivos móveis – com cota exclusiva ME - EPP. Início da entrega de propostas: às 14:00 horas do dia 03/07/2024. Fim da entrega de propostas: às 13:30 horas do dia 19/07/2024. Abertura da sessão: a partir das 13:30 horas do dia 19/07/2024. Início da disputa: a partir das 14:00 horas do dia 19/07/2024. O Edital e seus anexos estão disponíveis no site www.portaldecompras.sc.gov.br. Informações sobre o edital serão prestadas através do e-mail cpl@ssp.sc.gov.br, ou no seguinte endereço: Avenida Ivo Silveira, nº 1521, Bloco C, 6º andar, CEP 88085-000, Bairro Capoeiras, Florianópolis/SC, no horário das 13:00 às 19:00, em dias úteis. Processo SGP-e: PCSC 00136583/2023. GGG: 2024AS006499. E-Sfinge: 0AE8F0E333297E608C51FC2D0457DFC77AC187BB

Cod. Mat.: 1005166

**SECRETARIA DE ESTADO DA SEGURANÇA PÚBLICA - SSP
FUNDO ESTADUAL DE SEGURANÇA PÚBLICA
RESULTADO DA LICITAÇÃO**

A Fundo Estadual de Segurança Pública comunica o resultado do Pregão Eletrônico nº 0022/2024. Objeto: Exames Cardiológicos e Laboratoriais para os Policiais Militares que atuam no 10º Comando Regional de Polícia Militar – CRPM. Lote (s): II - Deserto, Lote(s): I - JLM LABORATORIO LTDA ME, Valor Adjudicado: R\$ 25.782,72. Valor Total Adjudicado: R\$ 25.782,72. Processo: PMSC 00033933/2023

Cod. Mat.: 1005170

**SECRETARIA DE ESTADO DA SEGURANÇA PÚBLICA - SSP
FUNDO ESTADUAL DE SEGURANÇA PÚBLICA
AVISO DE PRORROGAÇÃO DE LICITAÇÃO**

Pregão Eletrônico 043/2024. Início da disputa: às 15:30 hs do dia 12/07/2024. O edital e seus anexos estão disponíveis no site www.portaldecompras.sc.gov.br. Informações sobre o edital serão prestadas através do e-mail cpl@ssp.sc.gov.br. Processo SGP-e: PMSC 00036293/2023. GGG2024AS005307

Cod. Mat.: 1005191

**SECRETARIA DE ESTADO DA SEGURANÇA PÚBLICA - SSP
EXTRATO DO RESULTADO
FUNDO PARA MELHORIA DA SEGURANÇA PÚBLICA**

A Secretaria de Estado da Segurança Pública - SSP comunica o resultado da Dispensa Licitação nº 0064/2024. Objeto: Aquisição de 40 tampas de vasos sanitários branca universal. Item(ns): 1 -HBJ COMERCIO DE MATERIAIS DE CONSTRUÇÃO LTDA - ME, Valor Adjudicado: R\$ 1.550,00. Valor Total Adjudicado: R\$ 1.550,00. Processo: SSP 00002279/2024.

Cod. Mat.: 1004974

**SECRETARIA DE ESTADO DA SEGURANÇA PÚBLICA - SSP
FUNDO ESTADUAL DE SEGURANÇA PÚBLICA
RESULTADO DA LICITAÇÃO**

A Fundo Estadual de Segurança Pública comunica o resultado do Pregão Eletrônico nº 0016/2023. Objeto: Exames Cardiológicos e Laboratoriais para os Policiais Militares que atuam no 1º e 11º Comando Regional de Polícia Militar –CRPM. Lote (s): I, II - Deserto, Lote (s): III, IV - CLÍNICA FOGAÇA LUCIANO DA ROCHA FOGAÇA LTDA, Valor Adjudicado: R\$ 167.025,86. Valor Total Adjudicado: R\$ 167.025,86. Processo: PMSC 00022988/2023.

Cod. Mat.: 1005211

**POLÍCIA MILITAR DO ESTADO DE SANTA CATARINA - PM/SC
DIRETORIA DE APOIO LOGÍSTICO E FINANÇAS
AVISO DE LICITAÇÃO**

Pregão Eletrônico nº 0170/2024 - menor preço por Lote. Objeto: Contratação de empresa para planejamento, administração e operacionalização de Processo Seletivo Interno para a Polícia Militar de Santa Catarina. Início da entrega de propostas: às 08:00 horas do dia 03/07/2024. Fim da entrega de propostas: às 13:30 horas do dia 15/07/2024. Abertura da sessão: a partir das 13:30 horas do dia 15/07/2024. Início da disputa: a partir das 13:35 horas do dia 15/07/2024. O Edital e seus anexos estão disponíveis no site <http://www.portaldecompras.sc.gov.br>. Informações sobre o edital serão prestadas através do e-mail licita@pm.sc.gov.br, ou no seguinte endereço: Avenida Rio Branco, nº 1064, CEP 88015-204, Bairro Centro, Florianópolis/SC, no horário das 13:00 às 18:00, em dias úteis. Processo SGP-e: PMSC 00031892/2024. GGG: 2024AS007818.

E-Sfinge: 4C364A9AEA392F401F22B16A37416BCA790AAD8E

Cod. Mat.: 1005165

**POLÍCIA CIVIL - PC
EXTRATO DO RESULTADO**

A Polícia Civil comunica o resultado da Dispensa Licitação nº 0099/2024. Objeto: Aquisição de camisetas femininas, para a Comissão do 33º Encontro da Mulher Policial Civil. Item(ns): 1, 2, 3, 4, 5, 6, 7, 8, 9, 10 - Malharia Schulz Ltda, Valor Adjudicado: R\$ 6.965,00. Valor Total Adjudicado: R\$ 6.965,00. Processo: PCSC 00053991/2024.

Cod. Mat.: 1005227

**POLÍCIA CIVIL
EXTRATO DE TERMO DE ADESÃO**

A Polícia Civil/Fundo de Melhoria da Polícia Civil torna pública a ADESÃO à Ata de Registro de Preços oriunda do Pregão Eletrônico Nº 0227/SEA/2023, Ata nº 002/SEA/2024 da SEA/SC, deflagrado para selecionar proposta objetivando o registro de preços para futura e eventual contratação de serviços de organização, planejamento, promoção e execução de eventos, elaboração e fornecimento de infraestrutura, para atendimento aos órgãos/entidades da administração direta e indireta do estado de Santa Catarina. **Dispositivo Legal:** Lei nº 14.133/2021 c/c Decreto Estadual nº 11.462/2023 e Instrução Normativa nº 017/SEA/2020. **Dotação Orcamentária:** Unidade Gestora: 16084 – Fundo de Melhoria da Polícia Civil; Fonte 1.753.111.033; Subação 6753; Natureza de Despesa: 33.90.39.23. **Valor da Adesão:** R\$ 22.000,00. **Data de Assinatura:** 01/07/2024. **Processo SGP-e PCSC nº 53668/2024.**

Cod. Mat.: 1005057

**ESTADO DE SANTA CATARINA
POLÍCIA CIVIL - PC
EXTRATO DE ATA DE REGISTRO DE PREÇOS**

Origem: Pregão Eletrônico 0085/2024. Objeto: Registro de Preços para futura e eventual aquisição de aparelhos telefônicos IP, de mesa, homologados pela fabricante Alcatel-Lucent, a fim de possuir total compatibilidade e facilidades ao PABX OmniPCX Enterprise já instalado na rede de telefonia

corporativa IP do Governo do Estado de Santa Catarina.

Vigência: 28/Junho/2024 a 28/Junho/2025.

Unidade Gerenciadora: POLÍCIA CIVIL - PC.

CNPJ: 07.188.579/0001-07.

Empresa: CYCLO X SOLUCOES EM TI EIRELI, inscrita no CNPJ/MF sob o nº 08462919000109. Item 1 - Aparelho Telefone IP, conforme detalhamento e especificações contidas no Anexo I. Quantidade: 1500.0 / Peça. Marca: Alcatel-Lucent - ao preço de R\$ 663,00 UN. Pela contratante: Thiago de Freitas Nogueira - Diretor de Administração e Finanças.

Processo SGP-e: PCSC 00066361/2022.

Cod. Mat.: 1005061

FUNDAÇÕES ESTADUAIS**FUNDAÇÃO UNIVERSIDADE DO ESTADO DE SANTA CATARINA
EXTRATO DO RESULTADO**

A Centro de Artes, Design e Moda - Florianópolis comunica o resultado da Inexigência Licitação nº 0287/2024. Objeto: Contratação de profissional para ministrar aula magna do PPGMODA, semestre 2024/2, com duração de 4hs, no dia 13/08/2024, a qual será realizada no auditório Maria Cristina Alves dos Santos Pessi. do CEART. Item(ns): 1 - Sérgio Nesteriuk Gallo, Valor Adjudicado: R\$ 1.925,80. Valor Total Adjudicado: R\$ 1.925,80. Processo: UDESC 00024350/2024.

Cod. Mat.: 1005064

**FUNDAÇÃO UNIVERSIDADE DO ESTADO DE SANTA CATARINA
EXTRATO DO RESULTADO**

A Centro de Ciências da Saúde e do Esporte - Florianópolis comunica o resultado da Inexigência Licitação nº 0396/2024. Objeto: Pagamento de taxa de publicação de artigo científico intitulado "Road to Paris-2024: the path of Brazilian volleyball athletes goes through the youth national teams", no Journal of Human Kinetics – Polónia. Edital PRODIP. . Item(ns): 1 - Akademia Wychowania Fizycznego Im. Jerzego, Valor Adjudicado: R\$ 5.911,60. Valor Total Adjudicado: R\$ 5.911,60. Processo: UDESC 00025858/2024.

Cod. Mat.: 1005131

**FUNDAÇÃO UNIVERSIDADE DO ESTADO DE SANTA CATARINA
EXTRATO DO RESULTADO**

O Centro de Ciências da Administração e Socioeconômicas - Florianópolis comunica o resultado da Inexigência Licitação nº 0729/2024. Objeto: Pagamento da inscrição do servidor da ESAG/UDESC profº Denilson Sellna XXV Conferencia Europeia de Gestão do Conhecimento (25th European Conference on Knowledge Management-ECKM 24), a ser realizada nos dias 05 e 06 de setembro de 2024, em Veszprem, Hungria. Contemplado Edital PROINT/ESAG. Recurso do Contrato TCE 03/2021 - Nº Externo 45/2020. Item(ns): 1 - ACADEMIC CONFERENCES INTERNATIONAL LTDA, Valor Adjudicado: R\$ 3.365,00. Valor Total Adjudicado: R\$ 3.365,00. Processo: UDESC 00025137/2024.

Cod. Mat.: 1004933

**FUNDAÇÃO UNIVERSIDADE DO ESTADO DE SANTA CATARINA
EXTRATO DO RESULTADO**

O Centro de Ciências da Administração e Socioeconômicas - Florianópolis comunica o resultado da Inexigência Licitação nº 0728/2024. Objeto: Pagamento da inscrição das servidoras da ESAG/UDESC, Luana Ceretta de Souza e Aline Soares Melo, no 19º Encontro Nacional de Secretariado e Gestão de Pessoas, que será realizado nos dias 11, 12 e 13 de setembro de 2024 em Foz do Iguaçu – PR. Contempladas Edital PROCAPT. Item(ns): 1 - ESAFI – Escola de Administração e Treinamento Ltda, Valor Adjudicado: R\$ 7.780,00. Valor Total Adjudicado: R\$ 7.780,00. Processo: UDESC 00024657/2024.

Cod. Mat.: 1004923

**FUNDAÇÃO UNIVERSIDADE DO ESTADO DE SANTA CATARINA
EXTRATO DO RESULTADO**

O Centro de Educação Superior da Região Sul - Laguna comunica o resultado da Inexigência Licitação nº 0538/2024. Objeto: Aquisição, via importação, de 1 (uma) serra metalográfica de precisão e 2 (duas) lixadeira/politrizes da marca BUEHLER, a serem utilizados no Laboratório de Ecologia Aplicada e Conservação (LEAC) e no Laboratório de Gestão, Ecologia e Tecnologia Marinhas (GTMar), do CERES-UDESC, para o aprofundamento de estudos da biologia e da ecologia de recursos pesqueiros. . Item(ns): 1, 2 - Buehler (Division of Illinois Toolworks Inc.), Valor Adjudicado: R\$ 171.458,10. Valor Total Adjudicado: R\$ 171.458,10. Processo: UDESC 00020140/2024.

Cod. Mat.: 1005233

ECONOMIAS MISTAS

AGÊNCIA DE FOMENTO DO ESTADO DE SANTA CATARINA S.A BADESC

RESULTADO DO PROCESSO LICITATÓRIO 010/24 – PREGÃO ELETRÔNICO 010/24

OBJETO: Contratação de serviços de atendimento das solicitações de crédito disponibilizadas pelo BADESC e à disponibilização de soluções tecnológicas e inovadoras.

RESULTADO: Gyramais Tecnologia S.A.

Ari Rabaiolli – Diretor-Presidente e Laudelino de Bastos e Silva – Diretor Administrativo

Cod. Mat.: 1005174

Companhia Catarinense de Águas e Saneamento - CASAN Procedimento Licitatório Menor Preço n. 110/2024 Objeto: CONTRATAÇÃO DE SERVIÇOS DE DESOBSTRUÇÃO E LIMPEZA DE REDES COLETORAS, ELEVATÓRIAS E ESTAÇÃO DE TRATAMENTO DE ESGOTO SANITÁRIO NO MUNICÍPIO DE MAFRA. Abertura das Propostas dia 24/07/2024 às 9h e Sessão de Disputa dia 24/07/2024 às 10h. Edital disponível em www.casan.com.br. Informações: licitacoes@casan.com.br. Diretoria Administrativa. EB68DFB44ACE1BFDDA6B418377026A5445FC1B95

Cod. Mat.: 1004920

Companhia Catarinense de Águas e Saneamento - CASAN Procedimento Licitatório Menor Preço n. 077/2024 Objeto: CONTRATAÇÃO DE SERVIÇOS DE OPERADORA DE TELEFONIA FIXA COMPUTADA (STFC) PARA FORNECIMENTO DE LINHAS TELEFÔNICAS COM TECNOLOGIA SIP PARA A COMPANHIA CATARINENSE DE ÁGUAS E SANEAMENTO. Abertura das Propostas dia 25/07/2024 às 9h e Sessão de Disputa dia 25/07/2024 às 9h30m. Edital disponível em www.casan.com.br. Informações: licitacoes@casan.com.br. Diretoria Administrativa. 928228B0885D-68FB62E51047C1E4F982DBC55585

Cod. Mat.: 1005228

Companhia Catarinense de Águas e Saneamento - CASAN Procedimento Licitatório Menor Preço n. 101/2024 Objeto: AQUISIÇÃO DE SISTEMAS DE GRADEAMENTO EM AÇO INOX COM CESTOS MÓVEIS PARA ESTAÇÕES ELEVATÓRIAS DE ESGOTO. Abertura das Propostas dia 15/07/2024 às 9h e Sessão de Disputa dia 15/07/2024 às 10h. Edital disponível em www.casan.com.br. Informações: licitacoes@casan.com.br. Diretoria Administrativa. F493B5180834822BB3CA64ACAD020776290F7547

Cod. Mat.: 1005229

CIDASC

Edital nº 005/2024 – Pregão Eletrônico nº 1049018. Objeto: Aquisição de Serviços de comunicação visual, tais como: placas de identificação, backdrops, cavaletes de 2 bases, adesivos, banners e wind banners, conforme especificações mínimas descritas no Anexo- I do edital. Localizado na Rodovia Admar Gonzaga, 1588, Itacorubi. **Recebimento das Propostas: 02/07/2024, às 10 horas, Abertura das Propostas: 01/08/2024 às 10 horas e Disputa de Lance: 05/08/2024 às 10 horas. Local:** Site do Banco do Brasil (www.licitacoes-e.com.br). **Local para obtenção do edital:** www.cidasc.sc.gov.br e www.licitacoes-e.com.br. **Florianópolis, SC, 02 de julho de 2024.** Celles Regina de Matos – Presidente. (Aprovação GGG CIDASC 2024SO005326).

Cod. Mat.: 1004884

EPAGRI

Resultado de Homologação de Licitação: Edital nº 0028/2024. Modalidade: Procedimento Licitatório Epagri Eletrônico. Tipo: Menor Preço. **Objeto:** Materiais para laboratórios e reagentes químicos para a unidade da Epagri – Ituporanga/SC. **Vencedor: Biotec Com. de Produtos para Laboratório Ltda** Lotes: 01 R\$ 7.400,00; 02 R\$ 31.950,00; **Dinalab Com. e Serviços Ltda** Lotes: 03 R\$ 840,00; **CM Científica Suprimentos Médicos Hospitalares Ltda** Lotes: 04 R\$ 30.000,00; **FTS do Brasil Comercial Ltda** Lotes: 05 R\$ 11.200,00; **Betaquímica Equipamentos para Laboratório Ltda** Lotes: 06 R\$ 13.987,00; **Carvalhoes Produto para Laboratório Ltda** Lotes: 08 R\$ 53.046,21; **Oxigenio Joaçaba Com. de Gases Atmosféricos e Produtos para Saúde Ltda** Lotes: 09 R\$ 79.980,00; e **Fracassado** lote: 07 - não atingiu valor de referência. **SGP-e nº 7777/2024 GGG 2024AS006886.** Florianópolis, 01 de julho de 2024. Fabricia Hoffmann Maria, Diretora.

Cod. Mat.: 1004889

SCPAR PORTO DE IMBITUBA S.A. DISPENSA DE LICITAÇÃO Nº 015/2024 RETIFICADA. Processo PIMB nº 0850/2024. Cód. TCE - BEEB53DD3F4CFF09E5321955B4203620D6DF449F. Contratante: SCPAR Porto de Imbituba S.A. Contratada: INFODIGI INFORMAÇÕES DIGITAIS LTDA, CNPJ: 04.196.147/0001-50.

Objeto: Contratação de sistema de busca de intimações e distribuições judiciais para acompanhamento dos processos em que a SCPAR Porto de Imbituba é parte. Valor total: **R\$ 15.054,00 (Quinze mil e cinquenta e quatro reais)**. Imbituba, 27 de Junho de 2024. **Urbano Lopes De Sousa Netto - Diretor Presidente.**

Cod. Mat.: 1004937

SCPAR PORTO DE IMBITUBA S.A. EDITAL DE PREGÃO ELETRÔNICO nº 017/2024. Processo PIMB nº 0688/2024 – **SUSPENSÃO SINE DIE.** O Diretor Presidente da SCPAR Porto de Imbituba S.A., no uso de suas atribuições legais e estatutárias, comunica a **SUSPENSÃO “SINE DIE” do Edital de Pregão Eletrônico nº 017/2024,** cujo objeto é contratação seguro de responsabilidade civil (d&o), de diretores, administradores, conselheiros, comissão permanente de licitação (CPL), pregoeiros e contadores, em razão da necessidade de retificação no Edital. Imbituba, 28 de Junho de 2024. **Urbano Lopes de Sousa Netto - Diretor Presidente**

Cod. Mat.: 1004953

SCPAR PORTO DE IMBITUBA S.A. HOMOLOGAÇÃO - RESULTADO DO EDITAL DE PREGÃO ELETRÔNICO Nº 007/2024. Processo PIMB nº 0896/2024. Objeto: Contratação de empresa para prestação, sob demanda, de serviços de manutenção preventiva e corretiva, rejuvenescimento e rebobinamento de alternadores, e fornecimento de peças e dispositivos para os 8 (oito) grupos moto gerador (gmg) da SCPAR Porto de Imbituba, inclusive os serviços de entrega, garantia, descarte e assistência técnica. O Diretor Presidente da SCPAR Porto de Imbituba S.A., no uso de suas atribuições legais e estatutárias, **HOMOLOGA** o resultado do Edital de Pregão Eletrônico nº 007/2024, conforme segue: Empresa Conttec Com E Serv Espec Em Motores Elétricos E In, CNPJ: 12.231.733/0001-16, vencedora do Certame, com o valor de R\$ 1.545.000,00 (um Milhão, quinhentos e quarenta e cinco mil reais). Imbituba, 01 de Julho de 2024. **Urbano Lopes de Sousa Netto - Diretor Presidente.**

Cod. Mat.: 1005115

CONTRATOS E ADITIVOS

GABINETE DO GOVERNADOR

PROCURADORIA-GERAL DO ESTADO

Extrato do Contrato n. 018/2024-PGE, derivado da Inexigibilidade de Licitação nº 036/2024. **CONTRATANTE:** Procuradoria-Geral do Estado - PGE/Fundo Especial de Estudos Jurídicos e de Reaparelhamento - FUNJURE. **CONTRATADA:** Maria Tereza de Queiroz Piacentini, CPF nº 096.249.XXX-XX. **OBJETO:** Contratação de pessoa física de notório saber, para ministrar duas palestras sobre as características da boa redação. **VALOR:** O valor unitário é de R\$2.500,00 e o valor total é de R\$5.000,00 **PRAZO DE VIGÊNCIA:** 240 (duzentos e quarenta) dias consecutivos contados a partir do 1º dia útil após a data da assinatura. **ORÇAMENTO:** UG/Gestão 410091/41091 FUNJURE; Subação 8088; Natureza de Despesa 33.90.39.48; Fontes de recursos 1.500.100; ou 2.500.100; 1.759.269 ou 2.759.269. **SIGNATÁRIOS:** Márcio Luiz Fogaça Vicari, pela contratante, e Maria Tereza de Queiroz Piacentini, pela contratada. **DATA DA ASSINATURA:** 01/7/2023. **Aprovação do GGG:** 2023AS0007955. **PROCESSO:** PGE 3781/2024.

Florianópolis, 01 de julho de 2024.

Márcio Luiz Fogaça Vicari

Procurador-Geral do Estado

Cod. Mat.: 1005199

SECRETARIAS DE ESTADO

SECRETARIA DE PORTOS, AEROPORTOS E FERROVIAS - SPAF PRIMEIRO TERMO ADITIVO ao Contrato CT – 260/2022. Contratante: Secretaria de Portos, Aeroportos e Ferrovias. **Contratada:** Prosul Projetos, Supervisão e Planejamento Ltda. **Objeto:** Este termo aditivo tem por objeto a prorrogação: i) do prazo de execução do contrato por 120 dias com novo termino final no dia 24/02/2025. ii) do prazo de vigência do contrato por 120 dias com novo termino final no dia 10/04/2025. O Cronograma Físico - Financeiro da proposta original apresentado pela contratada fica acrescido conforme fls. 4 do processo SPAF 337/2024. Fundamentação Legal: Art 57, §1º da Lei Federal nº 8.666/93. Local e data: Florianópolis, 01.07.2024. **Signatários:** José Roberto Martins, pela SPAF, e o Sr. Wilfredo Brillinger pela Contratada. **GGG: 2024SO6038.**

Cod. Mat.: 1005152

SECRETARIA DE ESTADO DA ADMINISTRAÇÃO EXTRATO DO TERMO DE ADESÃO Nº 001/2024 AO CONTRATO N.º 043/2024/SEA.

Contratante: Secretaria de Estado da Administração.

Aderente: Secretaria De Estado Da Fazenda - SEF.

Objeto: contratação de empresa especializada no gerenciamento do fornecimento de aditivos, combustíveis e óleos lubrificantes,

com o uso de cartão magnético, para os veículos automotores e equipamentos, dos órgãos e entidades vinculados ao Poder Executivo do Estado de Santa Catarina. Valor estimado: R\$ 90.143,92 (noventa mil cento e quarenta e três reais e noventa e dois centavos). **SEF 00007951/2024 GGG: 2024SO005472.**

Cod. Mat.: 1004982

SECRETARIA DE ESTADO DA ADMINISTRAÇÃO EXTRATO DO TERMO DE ADESÃO Nº 010/2024 AO CONTRATO N.º 043/2024/SEA.

Contratante: Secretaria de Estado da Administração.

Aderente: Fundação Catarinense de Cultura - FCC

Objeto: contratação de empresa especializada no gerenciamento do fornecimento de aditivos, combustíveis e óleos lubrificantes, com o uso de cartão magnético, para os veículos automotores e equipamentos, dos órgãos e entidades vinculados ao Poder Executivo do Estado de Santa Catarina. Valor estimado: R\$52.916,74 (cinquenta e dois mil, novecentos e dezesseis reais e setenta e quatro centavos).

FCC 00002115/2024 GGG: 2024SO005581.

Cod. Mat.: 1004983

SECRETARIA DE ESTADO DA ADMINISTRAÇÃO EXTRATO DE TERMO ADITIVO Nº 07

Contrato nº 008/2020

Contratante: Secretaria de Estado da Administração

Contratada: Tecprinters tecnologia de Impressão Ltda.

Objeto: Alteração quantitativa do contrato com acréscimo de 15,52% e supressão de 12,23%. Valor do Contrato R\$ 11.251,12 mensal previsto.

Assinatura: 01/julho/2024

Pela Contratante: Maria Teresinha Debatin

Pela Contratada: Ruy Otto Bus

2024SO5706 - SEA 9581/2024

Cod. Mat.: 1005071

SECRETARIA DE ESTADO DA ADMINISTRAÇÃO EXTRATO DO 7º TERMO DE APOSTILAMENTO AO CONTRATO CENTRAL Nº 0001/2023

Contratante: Secretaria de Estado da Administração.

Contratada: DF Turismo e Eventos LTDA.

Objeto: O presente Termo de Apostilamento tem por objeto a modificação unilateral do contrato nº 001/2023/SEA por parte da Administração, visando o acréscimo de saldo remanescente do contrato no Termo de Adesão nº 017/2024 firmado com a Secretaria de Estado da Casa Civil - SCC. Fica acrescido ao Termo de Adesão nº 017/2024, o valor de R\$ 894.258,82 (Oitocentos e noventa e quatro mil, duzentos e cinquenta e oito reais e oitenta e dois centavos).

ABRANGÊNCIA: Fica alterado nestes termos, o Termo de Adesão nº 017/2024 ao Contrato Central nº 0001/2023.

RATIFICAÇÃO: Ficam ratificadas as demais cláusulas e condições do contrato e Termo de Adesão.

Processo SGPE SSC 16490/2023.

Cod. Mat.: 1004970

SECRETARIA DE ESTADO DA ADMINISTRAÇÃO EXTRATO DO 8º TERMO DE APOSTILAMENTO AO CONTRATO CENTRAL Nº 0001/2023

Contratante: Secretaria de Estado da Administração.

Contratada: DF Turismo e Eventos LTDA.

Objeto: O presente Termo de Apostilamento tem por objeto a modificação unilateral do contrato nº 001/2023/SEA por parte da Administração, visando o acréscimo de saldo remanescente do contrato no Termo de Adesão nº 003/2024 firmado com a Secretaria de Estado do Turismo - SETUR. Fica acrescido ao Termo de Adesão nº 003/2024, o valor de R\$ 200.000,00 (Duzentos mil reais).

ABRANGÊNCIA: Fica alterado nestes termos, o Termo de Adesão nº 003/2024 ao Contrato Central nº 0001/2023.

RATIFICAÇÃO: Ficam ratificadas as demais cláusulas e condições do contrato e Termo de Adesão.

Processo SGPE SETUR 422/2024.

Cod. Mat.: 1004971

SECRETARIA DE ESTADO DA ADMINISTRAÇÃO EXTRATO DE TERMO ADITIVO Nº 02

Contrato nº 140/2021

Contratante: Secretaria de Estado da Administração/Fundo do Plano de Saúde dos Servidores Públicos do Estado

Contratada: True Auditoria Consultoria e Serviços Ltda.

Objeto: prorrogação por 12 meses da vigência do contrato, a contar de 02 de julho de 2024 a 01 de julho de 2025.

Assinatura: 28/junho/2024

Pela Contratante: Maria Teresinha Debatin

Pela Contratada: Márcio John Figueiredo Pita

2024SO6063 – SEA 4968/2024

Cod. Mat.: 1004949

SECRETARIA DE ESTADO DA ADMINISTRAÇÃO
EXTRATO DE TERMO ADITIVO Nº 3
Contrato nº 181/2023
Contratante: Secretaria de Estado da Administração/ Fundo Patrimonial
Contratada: Crestani Comércio Ltda.
Objeto: Acréscimo de quantitativo correspondente a 15,10% no valor de R\$ 41.665,87 (quarenta e um mil seiscientos e sessenta e cinco reais e oitenta e sete centavos), conforme documentação apresentada pela área fiscal..
Assinatura: 28 de junho 2024
Pela Contratante: Maria Teresinha Debatin
Pela Contratada: Felipe André Goedert
2024SO5938 - SEA 21736/2024
Cod. Mat.: 1004950

SECRETARIA DE ESTADO DA ADMINISTRAÇÃO PRISIONAL E SOCIOEDUCATIVA - SAP
FUNDO ROTATIVO REGIONAL NORTE
AVISO DE CONTRATAÇÃO DIRETA
Dispensa de Licitação/Cotação Eletrônica – DL nº 0150/2024. Menor Preço por item. Processo SAP 00032088/2024. Aprovação GGG: Isento. Objeto: Contratação de serviços de manutenção, limpeza e reforma de reservatórios de água para as unidades da Regional 03 do DPP/SC. Fim da entrega de propostas: às 13:00 horas do dia 05/07/2024. Justificativa e fundamento: artigo 75, inciso II, da Lei nº 14.133/2021. Informações sobre o edital serão prestadas através do e-mail sr03cfrl@pp.sc.gov.br, ou no seguinte endereço: Rua Boehmerwald, 4691, Bairro Parque Guarani, Joinville/SC, CEP: 89231-400, ou pelo telefone (47) 3481-3993 no horário das 09:00 às 17:00, em dias úteis.
Cod. Mat.: 1005145

ERRATA
CONTRATANTE: SECRETARIA DE ESTADO DA ADMINISTRAÇÃO PRISIONAL E SOCIOEDUCATIVA – NA AUTORIZAÇÃO DE FORNECIMENTO Nº 2024AF000007, firmada com LEMES PRADOS COMERCIO DE TINTAS LTDA – ORIGEM: PREGÃO ELETRÔNICO Nº 212/SAP/2023.
PUBLICADO NO DOE/SC - Nº 22296 DO DIA 28/06/2024. PÁG. 32. ONDE SE LÊ: Contratada: VALDELI CECILIO DOS SANTOS LTDA - **LEIA-SE:** Contratada: LEMES PRADOS COMERCIO DE TINTAS LTDA.
Cod. Mat.: 1005146

SECRETARIA DE ESTADO DA ADMINISTRAÇÃO PRISIONAL E SOCIOEDUCATIVA - SAP
EXTRATO DE CONTRATO Nº 051/SAP/2024
Contratada: **CONDOR S/A INDUSTRIA E QUIMICA**
Origem: INEXIGIBILIDADE DE LICITAÇÃO Nº 050/2024/SAP
Objeto Aquisição de Munições não-letaisAM403 monoimpact, cartucho calibre 12, para a Gerência de Material Bélico
Valor Total: R\$ 1.106.100,00
Dotação Orçamentária: UG 54096 /Subação 014875/ Item 33.90.30.05 / Fonte 1.753.111.037 e 2.712.229.000
Assinatura 27/06/2024
Gestor do contrato: Everton Luiz de Oliveira Cardoso
Fiscal do contrato: Daniel Barbosa de Oliveira
Representante Contratante: Joana Mahfuz Vicini
Representante Contratada: Luiz Cristiano Vallim Monteiro
SAP 135351/2023
GGG 2024AS6590
Cod. Mat.: 1005032

EXTRATO DE AUTORIZAÇÃO DE FORNECIMENTO
Contratante: SECRETARIA DE ESTADO DA ADMINISTRAÇÃO PRISIONAL E SOCIOEDUCATIVA – SAP/FUPESC
Origem: Registro de Preços – Pregão Eletrônico nº 007/2024 - SEA
Objeto: Aquisição de condicionadores de ar.
Contratada: 3D PROJETOS E ACESSORIA EM INFORMATICA LTDA – EPP
2024AF000001 - GGG: 2024AS006722
Item 003 – Quant. 1 – Valor R\$ 3.688,32
Item 004 – Quant. 6 – Valor R\$ 3.688,32
Valor Total Contratado: R\$ 25.818,24
Assinatura: 01 de julho de 2024
Dotação Orçamentária: UG 54096 / Subação 011044 / Item 44.90.52.12 / Fonte 2.760.219.025
Pela Contratante: Antônio José Linhares
Pela Contratada: Douglas de Souza Almeida
SAP 58042/2024
Cod. Mat.: 1005033

EXTRATO DE AUTORIZAÇÃO DE FORNECIMENTO
Contratante: SECRETARIA DE ESTADO DA ADMINISTRAÇÃO PRISIONAL E SOCIOEDUCATIVA – SAP/FUPESC
Origem: Registro de Preços – Pregão Eletrônico nº 007/2024 - SEA

Objeto: Aquisição de mobiliários.
Contratada: SERRA MOBILE INDÚSTRIA E COMÉRCIO LTDA
2024AF000003 - GGG: 2024AS005978
Item 001 – Quant. 67 – Valor R\$ 864,14
Valor Total Contratado: R\$ 57.897,38
Assinatura: 28 de junho de 2024
Dotação Orçamentária: UG 54096 / Subação 011044 / Item 44.90.52.42 / Fonte 2.760.219.025
Pela Contratante: Antônio José Linhares
Pela Contratada: Gustavo Tonet Bassani
SAP 54794/2024
Cod. Mat.: 1005134

SECRETARIA DE ESTADO DA ADMINISTRAÇÃO PRISIONAL E SOCIOEDUCATIVA – SAP
Superintendência Regional Oeste – SR06
Fundo Rotativo Regional Oeste – FR 06
EXTRATO DE AUTORIZAÇÃO DE FORNECIMENTO
Contratante: Fundo Rotativo Regional Oeste – CNPJ nº 00.715.510/0001-45 Origem: Registro de Preços – PE nº 204/SAP-FR06/2023. **Objeto:** AQUISIÇÃO DE MUDAS E INSUMOS AGRÍCOLAS PARA A OFICINA LABORAL DA HORTA SUBORDINADA A SUPERINTENDÊNCIA REGIONAL OESTE. AF Nº 2024AF0003 SGPE SAP 66683/2024. **Contratada:** JE SUBSTRATOS E FERTILIZANTES LTDA inscrita no CNPJ: 43.338.044/0001-39. **Item 15** – substrato agrícola composição de turfa de sphagnum, vermiculita expandida, calcário dolomítico, gesso agrícola e fertilizante NPK. Quantidade: 100 sacos de 08 kg cada. Preço Unitário R\$ 31,15. **Valor total da nota: R\$ 3.115,00.** Natureza da Despesa: 33.90.30-24 – Fonte: 1.5.01.240000. Assinatura: 01/07/2024 – Descrição detalhada dos itens no Processo SGP-e: SAP 66683/2024 – **Aprovação GGG 2024AS000AS008533** Pela Contratada: Edna Cristina Mendonca Bordignon. Pelo Contratante: Guimorvan Boita – Superintendente Regional Oeste e Ordenador Primário.
Cod. Mat.: 1005172

SECRETARIA DE ESTADO DA ADMINISTRAÇÃO PRISIONAL E SOCIOEDUCATIVA
EXTRATO DO 4º TERMO ADITIVO AO CONTRATO Nº 054/SAP/2022
Contratada: **NUTRI & SAÚDE REFEIÇÕES COLETIVAS LTDA**
Origem: Pregão Eletrônico nº 025/SAP/2022
Objeto: Prorrogação do prazo de vigência, por 12 (doze) meses.
Dotação Orçamentária: UG 54096 / Subação 11043 / Item 33.90.39.41 / Fonte 1.500.100.000 e 1.753.111.037
Assinatura: 28 de junho de 2024.
Pela Contratante: Carlos Antônio Gonçalves Alves
Pela Contratada: José Dionisio Franco
SAP 00047791/2024.
GGG 2024AS008178.
Cod. Mat.: 1004957

SECRETARIA DE ESTADO DA EDUCAÇÃO
SEXTO TERMO ADITIVO AO CONTRATO 74/2019 – PE 03/2019 - SED 00117279/2024 - SIGEF 2024AS008574
CONTRATADA: CONFIANCE TRANSPORTE E TURISMO LTDA.
OBJETO: Prorrogação do prazo de vigência do Contrato de prestação de serviços de natureza contínua nº74/2019 -Cláusula Quarta -com a prorrogação da vigência do contrato, tendo início em 30/06/2024 e término em 29/09/2025, ou até a conclusão do Processo Licitatório em andamento, conforme SED 0052294/2024. Assinado em 28/06/2024. Aristides Cimadon pela SED e Wellington Monteiro de Souza pela Empresa.
Cod. Mat.: 1005065

EXTRATO DE TERMO ADITIVO (Processo SEF nº 2443/2024 e 2023SO004685) Primeiro Termo Aditivo ao Contrato de Locação de Imóvel nº 6707. **LOCATÁRIO:** Secretaria de Estado da Fazenda. **LOCADOR:** Presidente Administradora de Bens Próprios LTDA. **OBJETO:** Este termo aditivo tem por objeto a prorrogação da vigência do Contrato de Locação de Imóvel nº 6707 a partir de 01/07/2024 até o dia 30/06/2025, com fundamento nas normas do art. 51 da Lei Federal nº 8.245/1991, do Decreto Estadual nº 1.640/18 e da Instrução Normativa SEA nº 02/2023. As despesas decorrentes do presente termo aditivo serão atendidas por conta da seguinte dotação orçamentária: subação 6237, fonte 1.500.100000, elemento de despesa 33.90.39.10. As partes, por seus agentes públicos ou por seus sócios, acionistas, administradores e colaboradores:

a. declaram que têm conhecimento das normas previstas na legislação, entre as quais nas Leis Federais nºs 8.429/1992 e 12.846/2013, seus regulamentos e eventuais outras aplicáveis;
b. comprometem-se a não adotar práticas ou procedimentos que se enquadrem nas hipóteses previstas nas leis e regulamentos mencionados na alínea anterior e a exigir o mesmo pelos terceiros por elas contratados;

c. comprometem-se a notificar a Controladoria-Geral do Estado qualquer irregularidade que tiverem conhecimento acerca da execução do presente contrato;
d. declaram que têm ciência que a violação de qualquer das obrigações previstas na Instrução Normativa Conjunta CGE/SEA nº 01/20, além de outras, é causa para rescisão unilateral do contrato, sem prejuízo da cobrança das perdas e danos, inclusive danos potenciais, causados à parte inocente e das multas pactuadas.

ASSINATURA: 28/06/2024. **PELO LOCATÁRIO:** Julio Cesar Marcellino Júnior. **PELO LOCADOR:** José Carlos Testoni
Cod. Mat.: 1005110

SECRETARIA DE ESTADO DA INFRAESTRUTURA E MOBILIDADE
EXTRATO DE CONTRATO DA LICITAÇÃO RDC 084/2023.
PRIMEIRO Termo Aditivo ao Contrato **CT.014/2024. Contratante:** SIE. **Contratada:** Excelência Projetos e Assessoria EIRELI. **Objeto:** Prorrogação da vigência contratual em 150 (cento e cinquenta) dias. **Fundamentação Legal:** Art. 57, §1º, da Lei Federal n.º 8.666/93. **Local e data da assinatura:** Florianópolis, 01/07/2024. **Signatários:** Secretário Jerry Edson Comper, pela SIE e o Sr. Vanderlei Cardoso, pela Contratada. **GGG: 2024AS008463.**
Cod. Mat.: 1005135

SECRETARIA DE ESTADO DA INFRAESTRUTURA E MOBILIDADE
EXTRATO DE CONTRATO DA LICITAÇÃO RDC 038/2022.
TERCEIRO Termo Aditivo ao Contrato **CT.093/2022. Contratante:** SIE. **Contratada:** Geo Consultores Engenharia e Comércio LTDA. **Objeto:** Prorrogação da vigência contratual em 360 (trezentos e sessenta) dias. **Fundamentação Legal:** Art. 57, §1º, da Lei Federal n.º 8.666/93. **Local e data de assinatura:** Florianópolis, 01/07/2024. **Signatários:** Secretário Jerry Edson Comper, pela SIE e o Sr. Eridani Oliveira, pela Contratada. **GGG: 2024AS008135.**
Cod. Mat.: 1005142

ESTADO DE SANTA CATARINA
SECRETARIA DE ESTADO DA PROTEÇÃO E DEFESA CIVIL.
AUTORIZAÇÃO DE FORNECIMENTO Nº 002/DC/2024. Origem DL Nº 0093/2023.
Contratante: Fundo Estadual de Proteção e Defesa Civil.
Contratada: Sebold Indústria de Cosméticos Ltda.
Objeto: Fornecimento de materiais de higiene e limpeza para atender a Secretaria de Estado da Proteção e Defesa Civil e suas Coordenadorias Regionais; Preço Total: R\$ 89,40. Data de assinatura: 26/06/2024, Contratante: Coronel BM Fabiano de Souza e Contratada: Gabriel Sebold. SGP-e DC 1708/2024.
Cod. Mat.: 1005212

ESTADO DE SANTA CATARINA
SECRETARIA DE ESTADO DA PROTEÇÃO E DEFESA CIVIL.
AUTORIZAÇÃO DE FORNECIMENTO N. 001/SDC/2024. Origem PE Nº 0082/2023.
Contratante: Fundo Estadual de Proteção e Defesa Civil.
Contratada: R.S. Varejo Ltda.
Objeto: Aquisição de materiais de escritório e expediente para atender a Secretaria de Estado da Proteção e Defesa Civil e suas Coordenadorias Regionais. Preço Total: R\$ 593,50. Data de assinatura: 26/06/2024, Contratante: Fabiano de Souza e Contratada: Robson Pitz Silvério. Fiscal da A.F: Ailton Altino Lopes Filho. SGP-e DC 1687/2024. Aprovação GGG 2024AS008224.
Cod. Mat.: 1004935

SECRETARIA DE ESTADO DA SAÚDE/FES: **ATA 792/2024**
PSES 47904/2024 – PE 121/2024. Empresa: **Soma/SC Produtos Hospitalares Ltda.** Objeto: Medicamentos - GEJUD - Valor total: R\$ 8.016,00. Inteiro teor: www.sgpe.sea.sc.gov.br.
Cod. Mat.: 1005147

SECRETARIA DE ESTADO DA SAÚDE/FES: **ATA 834/2024**
PSES 262773/2023 – PE 182/2024. Empresa: **Erefarma Produtos para Saúde Eireli.** Objeto: Medicamentos - GEJUD - Valor total: R\$ 36.196,80. Inteiro teor: www.sgpe.sea.sc.gov.br.
Cod. Mat.: 1005148

SECRETARIA DE ESTADO DA SAÚDE/FES: **ATA 838/2024**
PSES 262773/2023 – PE 182/2024. Empresa: **Soma/SC Produtos Hospitalares Ltda.** Objeto: Medicamentos - GEJUD - Valor total: R\$ 8.553,096. Inteiro teor: www.sgpe.sea.sc.gov.br.
Cod. Mat.: 1005149

SECRETARIA DE ESTADO DA SAÚDE/FES: **ATA 851/2024**
PSES 51766/2024 – PE 124/2024. Empresa: **Comercial Cirúrgica Rioclarense Ltda - Filial.** Objeto: Medicamentos - GEBER - Valor total: R\$ 19.442,004. Inteiro teor: www.sgpe.sea.sc.gov.br.
Cod. Mat.: 1005150

SECRETARIA DE ESTADO DA SAÚDE/FES: **ATA 857/2024**
PSES 51766/2024 – PE 124/2024. Empresa: **Promefarma Medicamentos e Produtos Hospitalares Ltda.** Objeto: Medicamentos - GEJUD/GEBER - Valor total: R\$ 85.772,16. Inteiro teor: www.sgpe.sea.sc.gov.br.

Cod. Mat.: 1004876

A SECRETARIA DE ESTADO DA SAÚDE/FES torna público: Errata da Publicação, EXTRATO DA ORDEM DE FORNECIMENTO Nº 239/2024 – **Processo SES 34082/2024** - Pregão Eletrônico nº 114/2024. Publicado no DOE nº 22.294 de 26/06/2024, Cod. Mat.: 1003718

Onde se lê: DO PREÇO: A CONTRATANTE pagará à CONTRATADA, pela execução do objeto, o valor total de R\$ 77.768,82.

Leia-se: DO PREÇO: A CONTRATANTE pagará à CONTRATADA, pela execução do objeto, o valor total de R\$ 16.813,80.

Cod. Mat.: 1005130

SECRETARIA DE ESTADO DA SAÚDE: **Errata da ATA 696/2024** – PE 69/2024 – PSES 190167/2023 – **Assunto:** Retificação do objeto dos subitens 15.15 a 15.16.4 da Cláusula 15 - Das Obrigações da Contratada na Minuta da Ata.

ONDE SE LÊ:

[...] Cadeiras de Rodas, subitens, 15.15. a 15.16.4. [...]

LEIA-SE:

[...] Órteses Próteses e Materiais especiais, subitens, 15.15. a 15.16.4. [...]

Cod. Mat.: 1005087

SECRETARIA DE ESTADO DA SAÚDE: **Errata da ATA 697/2024** – PE 69/2024 – PSES 190167/2023 – **Assunto:** Retificação do objeto dos subitens 15.15 a 15.16.4 da Cláusula 15 - Das Obrigações da Contratada na Minuta da Ata.

ONDE SE LÊ:

[...] Cadeiras de Rodas, subitens, 15.15. a 15.16.4. [...]

LEIA-SE:

[...] Órteses Próteses e Materiais especiais, subitens, 15.15. a 15.16.4. [...]

Cod. Mat.: 1005088

SECRETARIA DE ESTADO DA SAÚDE
EXTRATO DO 4º TERMO ADITIVO – SES 58377/2024 AO CONTRATO DE PRESTAÇÃO DE SERVIÇOS NO SUS Nº 044/2023 - SES 71411/2023 - EDITAL DE CHAMADA PÚBLICA 2376/2019 Entidade: A Sociedade Beneficente São Camilo – Hospital São Braz Município: Porto União Cnpj: 60.975.737/0095-31

Objeto: Acréscimo mensal de R\$ 1.316,10 (um mil trezentos e dezesseis reais e dez centavos), resultando num aumento de 0,06% sobre o valor inicial atualizado do contrato em virtude do Incentivo ao Sistema Estadual de Transplante de Santa Catarina – Deliberação 030/CIB/2024, de 07/03/2024, conforme Ofício 166/2024 da CET/SC no SES 58377/2024.

Vigência: a partir da competência março de 2024, em consonância com o Art. 14º da Deliberação 030/CIB/2024.

Florianópolis, 01 de julho de 2024

Diogo Demarchi Silva

Secretário de Estado da Saúde

Cod. Mat.: 1005037

SECRETARIA DE ESTADO DA SAÚDE/FES:

EXTRATO DA ORDEM DE FORNECIMENTO Nº 247/2024 – Processo SES 34082/2024 – Edital SEA nº 114/2024, na modalidade de Pregão Eletrônico.

CONTRATANTE: Secretaria de Estado da Saúde / Fundo Estadual de Saúde – CNPJ nº 80.673.411/0001-87 CONTRATADA: Dimeva Distribuidora e Importadora Ltda., CNPJ nº 76.386.283/0001-13. DO OBJETO: Aquisição de medicamentos.

DO PREÇO: A CONTRATANTE pagará à CONTRATADA, pela execução do objeto, o valor total de R\$ 627,00.

Data da assinatura do último signatário: 25 de Junho de 2024.

SIGNATÁRIOS: Eliamaura Nascimento das Chagas pela Secretaria de Estado da Saúde.

Protocolo SIGEF GGG: 2024AS008310.

Cod. Mat.: 1005121

SECRETARIA DE ESTADO DA SAÚDE/FES:

EXTRATO DA ORDEM DE FORNECIMENTO Nº 248/2024 – Processo SES 34082/2024 – Edital SEA nº 114/2024, na modalidade de Pregão Eletrônico.

CONTRATANTE: Secretaria de Estado da Saúde / Fundo Estadual de Saúde – CNPJ nº 80.673.411/0001-87 CONTRATADA: Promefarma Medicamentos e Produtos Hospitalares Ltda., CNPJ nº 81.706.251/0001-98.

DO OBJETO: Aquisição de medicamentos.

DO PREÇO: A CONTRATANTE pagará à CONTRATADA, pela execução do objeto, o valor total de R\$ 3.191,28.

Data da assinatura do último signatário: 25 de Junho de 2024.

SIGNATÁRIOS: Eliamaura Nascimento das Chagas pela Secretaria de Estado da Saúde.

Protocolo SIGEF GGG: 2024AS008544.

Cod. Mat.: 1005122

SECRETARIA DE ESTADO DA SAÚDE/FES:

EXTRATO DA ORDEM DE FORNECIMENTO Nº 249/2024 – Processo SES 34082/2024 – Edital SEA nº 114/2024, na modalidade de Pregão Eletrônico.

CONTRATANTE: Secretaria de Estado da Saúde / Fundo Estadual de Saúde – CNPJ nº 80.673.411/0001-87 CONTRATADA: Soma/Sc Produtos Hospitalares Ltda., CNPJ nº 05.531.725.0001-20.

DO OBJETO: Aquisição de medicamentos.

DO PREÇO: A CONTRATANTE pagará à CONTRATADA, pela execução do objeto, o valor total de R\$ 129,60.

Data da assinatura do último signatário: 24 de Junho de 2024.

SIGNATÁRIOS: Eliamaura Nascimento das Chagas pela Secretaria de Estado da Saúde.

Protocolo SIGEF GGG: 2024AS008303.

Cod. Mat.: 1005124

SECRETARIA DE ESTADO DA SAÚDE/FES:

EXTRATO DA ORDEM DE FORNECIMENTO Nº 243/2024 – Processo SES 34082/2024 – Edital SEA nº 114/2024, na modalidade de Pregão Eletrônico.

CONTRATANTE: Secretaria de Estado da Saúde / Fundo Estadual de Saúde – CNPJ nº 80.673.411/0001-87 CONTRATADA: Althis Com. de Med. Materiais Médicos Hospitalares Ltda., CNPJ nº 13.971.092/0001-07.

DO OBJETO: Aquisição de medicamentos.

DO PREÇO: A CONTRATANTE pagará à CONTRATADA, pela execução do objeto, o valor total de R\$ 8.207,05.

Data da assinatura do último signatário: 27 de Junho de 2024.

SIGNATÁRIOS: Eliamaura Nascimento das Chagas pela Secretaria de Estado da Saúde.

Protocolo SIGEF GGG: 2024AS008545.

Cod. Mat.: 1005116

SECRETARIA DE ESTADO DA SAÚDE/FES:

EXTRATO DA ORDEM DE FORNECIMENTO Nº 244/2024 – Processo SES 34082/2024 – Edital SEA nº 114/2024, na modalidade de Pregão Eletrônico.

CONTRATANTE: Secretaria de Estado da Saúde / Fundo Estadual de Saúde – CNPJ nº 80.673.411/0001-87 CONTRATADA: Althis Com. de Med. Materiais Médicos Hospitalares Ltda., CNPJ nº 13.971.092/0001-07.

DO OBJETO: Aquisição de medicamentos.

DO PREÇO: A CONTRATANTE pagará à CONTRATADA, pela execução do objeto, o valor total de R\$ 277,93.

Data da assinatura do último signatário: 27 de Junho de 2024.

SIGNATÁRIOS: Eliamaura Nascimento das Chagas pela Secretaria de Estado da Saúde.

Protocolo SIGEF GGG: 2024AS008547.

Cod. Mat.: 1005117

SECRETARIA DE ESTADO DA SAÚDE/FES:

EXTRATO DA ORDEM DE FORNECIMENTO Nº 242/2024 – Processo SES 34082/2024 – Edital SEA nº 114/2024, na modalidade de Pregão Eletrônico.

CONTRATANTE: Secretaria de Estado da Saúde / Fundo Estadual de Saúde – CNPJ nº 80.673.411/0001-87 CONTRATADA: Cristália Produtos Químicos Farmacêuticos Ltda., CNPJ nº 44.734.671/0022-86.

DO OBJETO: Aquisição de medicamentos.

DO PREÇO: A CONTRATANTE pagará à CONTRATADA, pela execução do objeto, o valor total de R\$ 2.420,05.

Data da assinatura do último signatário: 27 de Junho de 2024.

SIGNATÁRIOS: Eliamaura Nascimento das Chagas pela Secretaria de Estado da Saúde.

Protocolo SIGEF GGG: 2024AS008546.

Cod. Mat.: 1005114

SECRETARIA DE ESTADO DA SAÚDE/FES:

EXTRATO DA ORDEM DE FORNECIMENTO Nº 240/2024 – Processo SES 34082/2024 – Edital SEA nº 114/2024, na modalidade de Pregão Eletrônico.

CONTRATANTE: Secretaria de Estado da Saúde / Fundo Estadual de Saúde – CNPJ nº 80.673.411/0001-87 CONTRATADA: Promefarma Medicamentos e Produtos Hospitalares Ltda., CNPJ nº 81.706.251/0001-98.

DO OBJETO: Aquisição de medicamentos.

DO PREÇO: A CONTRATANTE pagará à CONTRATADA, pela execução do objeto, o valor total de R\$ 23.365,54.

Data da assinatura do último signatário: 25 de Junho de 2024.

SIGNATÁRIOS: Eliamaura Nascimento das Chagas pela Secretaria de Estado da Saúde.

Protocolo SIGEF GGG: 2024AS008549.

Cod. Mat.: 1005111

SECRETARIA DE ESTADO DA SAÚDE/FES:

EXTRATO DA ORDEM DE FORNECIMENTO Nº 241/2024 – Processo SES 34082/2024 – Edital SEA nº 114/2024, na modalidade de Pregão Eletrônico.

CONTRATANTE: Secretaria de Estado da Saúde / Fundo Estadual de Saúde – CNPJ nº 80.673.411/0001-87 CONTRATADA: Dimeva Distribuidora e Importadora Ltda., CNPJ nº 76.386.283/0001-13.

DO OBJETO: Aquisição de medicamentos.

DO PREÇO: A CONTRATANTE pagará à CONTRATADA, pela execução do objeto, o valor total de R\$ 5.635,50.

Data da assinatura do último signatário: 25 de Junho de 2024.

SIGNATÁRIOS: Eliamaura Nascimento das Chagas pela Secretaria de Estado da Saúde.

Protocolo SIGEF GGG: 2024AS008307.

Cod. Mat.: 1005112

SECRETARIA DE ESTADO DA SAÚDE/FES:

EXTRATO DA ORDEM DE FORNECIMENTO Nº 222/2024 – Processo SES 34082/2024 – Edital SEA nº 114/2024, na modalidade de Pregão Eletrônico.

CONTRATANTE: Secretaria de Estado da Saúde / Fundo Estadual de Saúde – CNPJ nº 80.673.411/0001-87 CONTRATADA: Unique Distribuidora de Medicamentos Eireli, CNPJ nº 23.864.942/0001-13.

DO OBJETO: Aquisição de medicamentos.

DO PREÇO: A CONTRATANTE pagará à CONTRATADA, pela execução do objeto, o valor total de R\$ 10.450,00.

Data da assinatura do último signatário: 28 de Junho de 2024.

SIGNATÁRIOS: Eliamaura Nascimento das Chagas pela Secretaria de Estado da Saúde.

Protocolo SIGEF GGG: 2024AS008548.

Cod. Mat.: 1005109

A Secretaria de Estado da Saúde/FES, torna público:

EXTRATO DO 1º TERMO ADITIVO A ATA DE REGISTRO DE PREÇOS Nº 1377/2023 – Processo SES 111008/2024, referente ao Processo SES 71460/2023, Licitação 896/2023, modalidade de Pregão Eletrônico.

CONTRATANTE: Secretaria de Estado da Saúde / Fundo Estadual de Saúde.

CONTRATADA: Hexagon Distribuição e Logística de Produtos Médicos Ltda – CNPJ nº 36.257.530/0001-67.

CLÁUSULA PRIMEIRA – OBJETO: O presente Termo Aditivo tem por objeto o acréscimo de 24% no quantitativo do item 02 para o abastecimento do Hospital Governador Celso Ramos (HGCR), que representa aproximadamente 14,11% do total licitado no pregão.

CLÁUSULA SEGUNDA – DO VALOR ATUALIZADO DA ATA DE REGISTRO DE PREÇOS: Em decorrência da alteração mencionada na Cláusula Primeira deste Termo Aditivo, fica estabelecido o novo valor total da Ata de Registro de Preços de R\$ 269.910,00 para o valor atualizado de R\$ 279.990,00 (Duzentos e setenta e nove mil novecentos e noventa reais).

CLÁUSULA SEXTA – DA RATIFICAÇÃO: Permanecem inalteradas as demais cláusulas e disposições da Ata de Registro de Preços, desde que não conflitem com o disposto neste Instrumento.

DATA: 01/07/2024.

SIGNATÁRIO: Eliamaura Nascimento das Chagas pela Contratante.

Protocolo SIGEF GGG 2024AS008160.

Cod. Mat.: 1005248

A Secretaria de Estado da Saúde/FES, torna público:

EXTRATO DO 1º TERMO ADITIVO A ATA DE REGISTRO DE PREÇOS Nº 933/2023 – Processo SES 91847/2024, referente ao Processo SES 76915/2023, Licitação 736/2023, modalidade de Pregão Eletrônico.

CONTRATANTE: Secretaria de Estado da Saúde / Fundo Estadual de Saúde.

CONTRATADA: Sanofi Medley Farmacêutica Ltda – CNPJ nº 10.588.595/0010-92.

CLÁUSULA PRIMEIRA – OBJETO: O presente Termo Aditivo tem por objeto o acréscimo de 25% do quantitativo do item 21 para o abastecimento da Gerência de Bens Judiciais (GEJUD).

CLÁUSULA SEGUNDA – DO VALOR ATUALIZADO DA ATA DE REGISTRO DE PREÇOS: Em decorrência da alteração mencionada na Cláusula Primeira deste Termo Aditivo, fica estabelecido o novo valor total da Ata de Registro de Preços de R\$ 8.754.216,00 para o valor atualizado de R\$ 10.942.770,00 (dez milhões novecentos e quarenta e dois mil setecentos e setenta reais).

CLÁUSULA SEXTA – DA RATIFICAÇÃO: Permanecem inalteradas as demais cláusulas e disposições da Ata de Registro de Preços, desde que não conflitem com o disposto neste Instrumento.

DATA: 29/06/2024.

SIGNATÁRIO: Diogo Demarchi Silva.

Protocolo SIGEF GGG 2024AS008638.

Cod. Mat.: 1005171

**SECRETARIA DE ESTADO DA SEGURANÇA PÚBLICA
FUNDO ESTADUAL DE SEGURANÇA PÚBLICA
EXTRATO DE CONTRATO**

Contrato nº 083/2024/SSP. Origem: Pregão Eletrônico nº 774/2022 – Ata de Registro de Preços nº 174/2023/SUPEL-RO. **Objeto do Contrato:** Aquisição de Esteira ergométrica visando a implementação de academias de musculação nas unidades de segurança pública, conforme condições, quantidades e exigências estabelecidas no Termo de Referência (0031340718). **Vigência:** O prazo de vigência deste contrato será de 12 (doze) meses, a contar da data de sua assinatura, podendo ser prorrogado, nos termos do art. 57 da Lei nº 8.666/93. **Dotação Orçamentária:** Unidade Gestora: 160090; Unidade Orçamentária: 16090; Subação: 15026; Natureza: 44.90.52.10 Fonte Orçamentária: 2.713.229.000 **Valor Total:** R\$ 212.493,20 (Duzentos e doze mil, quatrocentos e noventa e três reais e vinte centavos). **Contratante:** Secretaria de Estado da Segurança Pública com execução através do Fundo Estadual de Segurança Pública. **Signatário:** Sr. Flávio Rogério Pereira Graff. **Contratada:** BRASFITNESS COMÉRCIO DE ARTIGOS ESPORTIVOS LTDA **Signatário:** Sr. Júlio Cesar Gasparini **Data de assinatura do Contrato:** 01/07/2024. **Processo SGP-e:** SSP 649/2024. **Solicitação GGG 2024SO005689 Aprovação GGG 2024AS007997.**

Cod. Mat.: 1005063

**SECRETARIA DE ESTADO DA SEGURANÇA PÚBLICA
FUNDO ESTADUAL DE SEGURANÇA PÚBLICA
EXTRATO DE CONTRATO**

Contrato nº 073/2024/SSP. Origem: Pregão Eletrônico nº 774/2022 – Ata de Registro de Preços nº 174/2023/SUPEL-RO. **Objeto do Contrato:** Aquisição de máquinas, equipamentos e acessórios de musculação visando a implementação de academias de musculação nas unidades de segurança pública, conforme condições, quantidades e exigências estabelecidas no Termo de Referência (0031340718). **Vigência:** O prazo de vigência deste contrato será de 12 (doze) meses, a contar da data de sua assinatura, podendo ser prorrogado, nos termos do art. 57 da Lei nº 8.666/93. **Dotação Orçamentária:** Unidade Gestora: 160090; Unidade Orçamentária: 16090; Subação: 15025; Natureza: 44.90.52.10 Fonte Orçamentária: 2.713.229.000 **Valor Total:** R\$ 1.162.481,89 (Um milhão, cento e sessenta e dois mil e quatrocentos e oitenta e um reais e oitenta e nove centavos). **Contratante:** Secretaria de Estado da Segurança Pública com execução através do Fundo Estadual de Segurança Pública. **Signatário:** Sr. Flávio Rogério Pereira Graff. **Contratada:** BRASFITNESS COMÉRCIO DE ARTIGOS ESPORTIVOS LTDA **Signatário:** Sr. Júlio Cesar Gasparini **Data de assinatura do Contrato:** 01/07/2024. **Processo SGP-e:** PMSC 8082/2024. **Solicitação GGG 2024SO005720 Aprovação GGG 2024AS008096.**

Cod. Mat.: 1005155

**SECRETARIA DE ESTADO DA SEGURANÇA PÚBLICA
FUNDO ESTADUAL DE SEGURANÇA PÚBLICA
EXTRATO DE CONTRATO**

Contrato nº 074/2024/SSP. Origem: Pregão Eletrônico nº 774/2022 – Ata de Registro de Preços nº 174/2023/SUPEL-RO. **Objeto do Contrato:** Aquisição de máquinas, equipamentos e acessórios de musculação visando a implementação de academias de musculação nas unidades de segurança pública, conforme condições, quantidades e exigências estabelecidas no Termo de Referência (0031340718). **Vigência:** O prazo de vigência deste contrato será de 12 (doze) meses, a contar da data de sua assinatura, podendo ser prorrogado, nos termos do art. 57 da Lei nº 8.666/93. **Dotação Orçamentária:** Unidade Gestora: 160090; Unidade Orçamentária: 16090; Subação: 15025; Natureza: 44.90.52.10 Fonte Orçamentária: 2.713.229.000 **Valor Total:** R\$ 420.605,77 (Quatrocentos e vinte mil, seiscentos e cinco reais e setenta e sete centavos). **Contratante:** Secretaria de Estado da Segurança Pública com execução através do Fundo Estadual de Segurança Pública. **Signatário:** Sr. Flávio Rogério Pereira Graff. **Contratada:** STAR COMÉRCIO LTDA **Signatário:** Sr. Leandro Fontenele Calixto **Data de assinatura do Contrato:** 28/06/2024. **Processo SGP-e:** PMSC 8082/2024. **Solicitação GGG 2024SO005721 Aprovação GGG 2024AS008097.**

Cod. Mat.: 1005156

**SECRETARIA DE ESTADO DA SEGURANÇA PÚBLICA
FUNDO ESTADUAL DE SEGURANÇA PÚBLICA
EXTRATO DE CONTRATO**

Contrato nº 077/2024/SSP. Origem: Pregão Eletrônico nº 774/2022 – Ata de Registro de Preços nº 174/2023/SUPEL-RO. **Objeto do Contrato:** Aquisição de máquinas, equipamentos e acessórios de musculação visando a implementação de academias de musculação nas unidades de segurança pública, conforme condições, quantidades e exigências estabelecidas no Termo de Referência (0031340718). **Vigência:** O prazo de vigência deste contrato será de 12 (doze) meses, a contar da data de sua assinatura, podendo ser prorrogado, nos termos do art. 57 da Lei nº 8.666/93. **Dotação Orçamentária:** Unidade Gestora: 160090; Unidade Orçamentária:

16090; Subação: 15025; Natureza: 44.90.52.10 Fonte Orçamentária: 2.713.229.000 **Valor Total:** R\$ 72.185,75 (Setenta e dois mil, cento e oitenta e cinco reais e setenta e cinco centavos). **Contratante:** Secretaria de Estado da Segurança Pública com execução através do Fundo Estadual de Segurança Pública. **Signatário:** Sr. Flávio Rogério Pereira Graff. **Contratada:** PLANEJAR DISTRIBUIDORA E IMPORTADORA **Signatário:** Sr. Luiz Antônio de Silva **Data de assinatura do Contrato:** 01/07/2024. **Processo SGP-e:** PMSC 8082/2024. **Solicitação GGG 2024SO005742 Aprovação GGG 2024AS008012.**

Cod. Mat.: 1005162

**SECRETARIA DE ESTADO DA SEGURANÇA PÚBLICA
FUNDO ESTADUAL DE SEGURANÇA PÚBLICA
EXTRATO DE CONTRATO**

Contrato nº 078/2024/SSP. Origem: Pregão Eletrônico nº 774/2022 – Ata de Registro de Preços nº 174/2023/SUPEL-RO. **Objeto do Contrato:** Aquisição de máquinas, equipamentos e acessórios de musculação visando a implementação de academias de musculação nas unidades de segurança pública, conforme condições, quantidades e exigências estabelecidas no Termo de Referência (0031340718). **Vigência:** O prazo de vigência deste contrato será de 12 (doze) meses, a contar da data de sua assinatura, podendo ser prorrogado, nos termos do art. 57 da Lei nº 8.666/93. **Dotação Orçamentária:** Unidade Gestora: 160090; Unidade Orçamentária: 16090; Subação: 15025; Natureza: 44.90.52.10 Fonte Orçamentária: 2.713.229.000 **Valor Total:** R\$ 144.885,91 (Cento e quarenta e quatro mil, oitocentos e oitenta e cinco reais e noventa e um centavos). **Contratante:** Secretaria de Estado da Segurança Pública com execução através do Fundo Estadual de Segurança Pública. **Signatário:** Sr. Flávio Rogério Pereira Graff. **Contratada:** W.E.V COMERCIAL LTDA **Signatário:** Sr. Willian Daniel Rodrigues **Data de assinatura do Contrato:** 28/06/2024 **Processo SGP-e:** PMSC 8082/2024. **Solicitação GGG 2024SO005746 Aprovação GGG 2024AS008014.**

Cod. Mat.: 1005163

**SECRETARIA DE ESTADO DA SEGURANÇA PÚBLICA
FUNDO ESTADUAL DE SEGURANÇA PÚBLICA
EXTRATO DE CONTRATO**

Contrato nº 079/2024/SSP. Origem: Pregão Eletrônico nº 774/2022 – Ata de Registro de Preços nº 174/2023/SUPEL-RO. **Objeto do Contrato:** Aquisição de máquinas, equipamentos e acessórios de musculação visando a implementação de academias de musculação nas unidades de segurança pública, conforme condições, quantidades e exigências estabelecidas no Termo de Referência (0031340718). **Vigência:** O prazo de vigência deste contrato será de 12 (doze) meses, a contar da data de sua assinatura, podendo ser prorrogado, nos termos do art. 57 da Lei nº 8.666/93. **Dotação Orçamentária:** Unidade Gestora: 160090; Unidade Orçamentária: 16090; Subação: 15025; Natureza: 44.90.52.10 Fonte Orçamentária: 2.713.229.000 **Valor Total:** R\$ 245.637,86 (Duzentos e quarenta e cinco mil, seiscentos e trinta e sete reais e oitenta e seis centavos). **Contratante:** Secretaria de Estado da Segurança Pública com execução através do Fundo Estadual de Segurança Pública. **Signatário:** Sr. Flávio Rogério Pereira Graff. **Contratada:** GAMA COMÉRCIO DE EQUIPAMENTOS **Signatário:** Sr. Leandro de Souza Bessani **Data de assinatura do Contrato:** 01/07/2024 **Processo SGP-e:** PMSC 8082/2024. **Solicitação GGG 2024SO005748 Aprovação GGG 2024AS008099.**

Cod. Mat.: 1005164

**SECRETARIA DE ESTADO DA SEGURANÇA PÚBLICA
FUNDO ESTADUAL DE SEGURANÇA PÚBLICA
EXTRATO DE CONTRATO**

Contrato nº 076/2024/SSP. Origem: Pregão Eletrônico nº 774/2022 – Ata de Registro de Preços nº 174/2023/SUPEL-RO. **Objeto do Contrato:** Aquisição de máquinas, equipamentos e acessórios de musculação visando a implementação de academias de musculação nas unidades de segurança pública, conforme condições, quantidades e exigências estabelecidas no Termo de Referência (0031340718). **Vigência:** O prazo de vigência deste contrato será de 12 (doze) meses, a contar da data de sua assinatura, podendo ser prorrogado, nos termos do art. 57 da Lei nº 8.666/93. **Dotação Orçamentária:** Unidade Gestora: 160090; Unidade Orçamentária: 16090; Subação: 15025; Natureza: 44.90.52.10 Fonte Orçamentária: 2.713.229.000 **Valor Total:** R\$ 270.601,88 (Duzentos e setenta e sete mil, seiscentos e um reais e oitenta e oito centavos). **Contratante:** Secretaria de Estado da Segurança Pública com execução através do Fundo Estadual de Segurança Pública. **Signatário:** Sr. Flávio Rogério Pereira Graff. **Contratada:** INK FITNESS EQUIPAMENTOS ESPORTIVOS LTDA **Signatário:** Sr. Carlos Antônio de Souza **Data de assinatura do Contrato:** 29/06/2024. **Processo SGP-e:** PMSC 8082/2024. **Solicitação GGG 2024SO005754 Aprovação GGG 2024AS008098.**

Cod. Mat.: 1005160

POLÍCIA MILITAR –EXTRATO DE CONTRATO – CONTRATANTE: FUNDO DE MELHORIA DA POLÍCIA MILITAR - Origem: Registro de Preços - PE Nº **059/PMSC/2023.** Objeto: PRESTAÇÃO DE SERVIÇOS DE TRANSPORTE RODOVIÁRIO DE CARGA. **2024AF-00009-**Contratada: JR REPARACAO E MANUTENCAO MECANICA LTDA-CNPJ: 23.904.186/0001-09. Item 06: 650 und. - valor unitário R\$ 14,95; **Valor Total da AF: R\$ 9.717,50;** Crédito orçamentário: 33.90.39.74. Fonte: 1.753.111.036. Assinatura: 01/07/2024. Pela contratada: Alex Júnior Dias e pela contratante: Cel. PM Ronaldo da Silva Cruz – GGG 2024SO006131 – SGP-e PMSC 38661/2024.

Cod. Mat.: 1004981

POLÍCIA MILITAR –EXTRATO DE CONTRATO – CONTRATANTE: FUNDO DE MELHORIA DA POLÍCIA MILITAR - Origem: Registro de Preços - PE Nº **140/PMSC/2023.** Objeto:TRANSPORTE DE SERVIDORES - ÔNIBUS EXECUTIVO. **2024AF0007-**Contratada:SILVETUR AGENCIA DE VIAGEM E TURISMO LTDA - ME-CNPJ:00.517.288/0001-76; Item 4: 10 un. valor unitário: R\$ 1.063,19. **Valor Total da AF: R\$ 10.631,90;**Crédito orçamentário:33.90.79.73. Fonte:1.753.111.036.Assinatura:29/06/2024.Pelo contratado: João Carlos Silveira e pelo contratante: Cel. PM Ronaldo da Silva Cruz – GGG 2024SO006112 – SGP-e PMSC 39074/2024.

Cod. Mat.: 1004977

POLÍCIA MILITAR – EXTRATO DE CONTRATO – CONTRATANTE: FUNDO DE MELHORIA DA POLÍCIA - Origem: Registro de Preços - PE Nº **146/PMSC/2023** - Objeto: SERVIÇO DE DESMONTAGEM, MONTAGEM, FORNECIMENTO E INSTALAÇÃO DE DIVISÓRIAS, PORTAS E VIDROS, FORROS EM PVC, PERSIANAS E DEMAIS COMPONENTES, OPM'S DA PMSC. **2024AF00016** - Contratada: PERSIANAS SANTA CATARINA LTDA - CNPJ: 00.991.023/0001-05 - Item 15: qtd: 2,61 m, valor: R\$ 294,93 - Crédito orçamentário: 33.90.30.24. Fonte: 1.7.52.169091. Assinatura: 28/06/2024. Pelo contratado: Antonio Carlos Ribeiro - Pelo contratante: Cel PM Ronaldo da Silva Cruz - GGG- 2024SO006133.

Cod. Mat.: 1005060

POLÍCIA MILITAR –EXTRATO DE CONTRATO – CONTRATANTE: FUNDO DE MELHORIA DA POLÍCIA MILITAR - Origem: Registro de Preços - PE Nº **142/SEA/2023.** Objeto: PURIFICADORES DE ÁGUA. **2024AF00007-**Contratada:TECNOLAR LTDA EPP -CNPJ:12.464.652/0001-66. Item 02: 1 und. - valor unitário R\$ 1.159,00;**Valor Total da AF:R\$1.159,00;**Créditoorçamentário:33.90.30.25.Fonte:1.753.111.036.Assinatura:27/06/2024.Pela contratada: Hélio Almir Bagatoli e pelo contratante: Cel. PM Ronaldo da Silva Cruz – GGG 2024SO006142 – SGP-e PMSC 39039/2024.

Cod. Mat.: 1005056

POLÍCIA MILITAR –EXTRATO DE CONTRATO – CONTRATANTE: FUNDO DE MELHORIA DA POLÍCIA MILITAR - Origem: Registro de Preços - PE Nº **097/PMSC/2023.** Objeto: MATERIAIS DE CONSTRUÇÃO E HIDRAULICA. **2024AF00024** - Contratada: HBJ COMÉRCIO DE MATERIAIS DE CONSTRUÇÃO EIRELI - ME-CNPJ:09.548.709/0001-09. Item 37: 20und. - valor unitário R\$ 105,06; **Valor Total da AF: R\$ 2.101,20;** Crédito orçamentário: 33.90.30.24. Fonte: 1.753.111.036. Assinatura: 28/06/2024. Pela contratada: Odilio Rechia Guarezi e pelo contratante: Cel. PM Ronaldo da Silva Cruz – GGG 2024SO006074 – SGP-e PMSC 31695/2023.

Cod. Mat.: 1005040

POLÍCIA MILITAR –EXTRATO DE CONTRATO – CONTRATANTE: FUNDO DE MELHORIA DA POLÍCIA MILITAR - Origem: Registro de Preços - PE Nº **016/PMSC/2024.** Objeto:AQUISIÇÃO DE MEDALHAS DE MÉRITO**2024AF00005-**ContratadaMERITO BRINDES E PREMIAÇÕESCNPJ:21.883.166/0001-73. Item 18: 100und. – valor unitário R\$161,96; Item19: 70und. - valor unitário R\$ 161,96;**Valor Total da AF: R\$85.838,80;**Crédito orçamentário:33.90.31.05. Fonte:1.753.111.036.Assinatura:27/06/2024.Pela contratada: Douglas Souza de Almeida e pela contratante: Cel. PM Ronaldo da Silva Cruz – GGG 2024SO006139 – SGP-e PMSC 38387/2024

Cod. Mat.: 1005050

**POLÍCIA CIVIL
EXTRATO DE AUTORIZAÇÃO DE FORNECIMENTO**
Contratante: Fundo de Melhoria da Polícia Civil. **UG 16084. Item Orçamentário:** 44.90.52.12 **Subação:** 013109. **Fonte:** 1.753.111.033. **AUTORIZAÇÃO DE FORNECIMENTO Nº 133/SECOA/PCSC/2024.** **Origem:** PE 141/PCSC/2023. **Objeto:** Aquisição de 30 fogões para atender as necessidades da Polícia Civil de Santa Catarina. **Valor Total R\$ 17.034,30.** **Contratada:** AMARO&BOGADO INTERMEDIACAO DE NEGOCIOS E VENDAS LTDA. **Data de Assinatura:** 18/06/2024. Fica designado (a) para exercer as funções de fiscal da contratação acima o (a) Agente de Polícia MARIANA FLORES, matrícula nº 0954022-9-01, conforme Portaria nº **080/DIAF/DGPC/PCSC** de **27.06.2024.** **Processo SGP-e:** PCSC 00060424/2024. **Aprovação GGG 2024AS007741.**

Cod. Mat.: 1004998

POLÍCIA CIVIL - EXTRATO DE CONTRATO**Processo: PCSC 55678/2024****Contratante:** Polícia Civil do Estado de Santa Catarina/Fundo de Melhoria da Polícia Civil (UG 160084)**Contratada:** BRUNA DE SOUZA DOS SANTOS 06105503903.
CONTRATO Nº: 137/SECOM/2024. **Data:** 01/07/2024. **Origem:** Dispensa de Licitação nº 89/SECOM/2024. **Objeto:** Refere-se à aquisição de um Bolo de Aniversário 5kg, para a comemoração do aniversário de 212 anos da Polícia Civil de Santa Catarina. **Valor:** R\$ 800,00. Fica designado (a) para exercer a função de fiscal da contratação, com fundamento no que dispõe o art. 117 da Lei Federal 14.133/21: ÉRICO RAGUSA VIEIRA DA SILVA, Agente de Polícia. Cod. Mat.: 1005034**POLÍCIA CIENTÍFICA DE SANTA CATARINA – PCI/SC EXTRATO DE CONTRATO****Autorização de Serviço nº 240/2024/PCI.** **Origem:** Pregão Eletrônico 014/2024/PCI. **Objeto:** Contratação de serviços de avaliação de imóvel para locação, situado na rua Guilherme Dancker, nº 50, bairro Centro, cidade de Jaraguá do Sul, para o Núcleo Regional de Polícia Científica em Jaraguá do Sul. **Valor:** R\$ 510,00 (quinhentos e dez reais). **Contratada:** Dallabrida Avaliações, Perícias e Projetos Ltda. ME. **Signatário:** Terezinha Aparecida Dalabrida. **Prazo de Vigência:** 31/12/2024. **Data de Assinatura:** 28/06/2024. **Contratante:** Fundo para Melhoria da Perícia Oficial. **Signatário:** Rafael Gazola. Dotação Orçamentária: Item: 33.90.39.05. Fonte: 1.753.111.098, Unidade: 16099. Subação: 015020. Fica designado para exercer as funções de fiscal da contratação acima o servidor Bruno Andrzejewski Peres. **SGP-e PCI 6310/2024.** Aprovação GGG 2024AS008366.

Cod. Mat.: 1004966

POLÍCIA CIENTÍFICA- PCI – EXTRATO DE TERMO ADITIVO**1º Termo Aditivo ao Contrato nº 261/2023/PCI.** **Origem:** PE nº 0056/2023/PCI. **Objeto do contrato:** Contratação de empresa para prestação de serviços técnicos especializados na área de tecnologia da informação para organização, desenvolvimento e execução continuada de atividades de suporte técnico remoto e presencial, manutenção dos equipamentos de informática e correlatos sem fornecimento de peças e componentes, manutenção de rede elétrica e lógica de informática, sem fornecimento de materiais. Atendimento aos usuários através de uma central de Help Desk, abrangendo a execução de rotinas periódicas, registro, análise, diagnóstico e atendimento de solicitações de usuários (Service Desk), de acordo com as práticas preconizadas pelo modelo ITIL (Information Technology Infrastructure Library). **Objeto do Aditivo:** acréscimo de prazo de vigência do contrato, até o dia 31 de agosto de 2025, permanecendo as demais cláusulas em vigor. **Valor mensal do contrato:** R\$ 20.899,00 (vinte mil, oitocentos e noventa e nove reais). **Unidade Orçamentária:** 16099. **Natureza da despesa:** 33.90.40.95. **Subação:** 15019. **Fonte:** 1.753.111.098. **Contratante:** Fundo de Melhoria da Perícia Oficial – FUMPOF. **Contratada:** ME Informática Ltda. **SGPe PCI 3212/2024. 2024AS8068.**

Cod. Mat.: 1004888

FUNDAÇÕES ESTADUAIS**FUNDAÇÃO CATARINENSE DE ESPORTE - FESPORTE****EXTRATO DO 1º TERMO ADITIVO AO CONTRATO 003/2020 Vinculado ao Pregão Eletrônico SEA N.º 054/2019.** **Contratante:** Fundação Catarinense de Esporte – FESPORTE. **Contratada:** TECPRINTERS TECNOLOGIA DE IMPRESSAO LTDA. **Objeto do Contrato:** Contratação de empresa especializada na prestação de serviços de locação de impressoras multifuncionais para impressão, cópia e digitalização corporativa, integradas a sistemas corporativos e à rede de Estado. **Objeto:** Este termo aditivo tem por objeto prorrogação da vigência do contrato de prestação de serviços de natureza contínua nº 003/2020, a partir de 09/07/2024 até o dia 08/07/2025. **Dotação Orçamentária:** UO: 41073; Ação: 15929; Fonte: 1.500.100.000; Item: 33.90.39.83. **Data de Assinatura:** Florianópolis, 01 de julho de 2024. **Pela Contratante:** Freibergue Rubem do Nascimento. **Pela Contratada:** Ruy Otto Buss. GGG nº 2024SO005930. (FESPORTE 2273/2024).

Cod. Mat.: 1004973

FUNDAÇÃO UNIVERSIDADE DO ESTADO DE SANTA CATARINA – UDESC/CESMO**AVISO DE INEXIGIBILIDADE DE LICITAÇÃO Nº 265/2024.** **Objeto:** Pagamento de pró-labore para membro externo convidado para ministrar curso sobre Redação oficial para secretarias das escolas da rede municipal de Caçador, que será realizado no dia 16/07/2024. **Valor:** R\$ 1.883,04. **Fornecedor:** Esther Arnold. **Fundamentação:** Art. 74, da Lei 14.133/21. **SGPE UDESC nº 26918/2024.** **Caçador, 28. Mayo Morais Nunes – Diretor Geral do CESMO.**

Cod. Mat.: 1005190

PUBLICAÇÃO DE EXTRATO DE CONTRATO Referência: PE**nº 0664/2024. Objeto:** Contratação de empresa especializada em gestão do software, Dspace para prestação de serviço de implantação, customização, integração com a base de autenticação do sistema UDESC (LDAP/ID), importação de dados de Trabalhos de Conclusão de Curso (TCC) do Sistema Pergamum e garantia de três meses que contempla o suporte técnico e operacional do Repositório Institucional da UDESC. **Contrato nº 1378/2024. Partes:** UDESC e DIEGO FERREIRA UCHA LTDA. **Valor Total:** R\$ 56.600,00. **Vigência: da assinatura do contrato até o encerramento dos créditos orçamentários do ano. Assinado em:** 01/07/2024. Florianópolis, 01 de julho de 2024. José Fernando Fragalli – Reitor da UDESC.

Cod. Mat.: 1005082

UNIVERSIDADE DO ESTADO DE SANTA CATARINA – UDESC/CAV - EXTRATO DO CONTRATO Referência: Pregão Eletrônico nº 0655/2024 – SGPe 14214/2024 Objeto: Aquisição de um ultrafreezer -86°C vertical com capacidade de 949 litros para o CENTRO DE CIÊNCIAS AGROVETERINÁRIAS – CAV/UDESC, em LAGES/SC– **Contrato nº 1230/2024** Partes: UDESC e a empresa: DATAMED LTDA- **Valor total:** R\$314.000,00 **Assinado em:** 28/06/2024 - **Vigência:** encerramento dos créditos orçamentários do ano de sua emissão- Florianópolis (SC), 28 de junho de 2024. José Fernando Fragalli- Reitor /UDESC

Cod. Mat.: 1005257

ECONOMIAS MISTAS**AGÊNCIA DE FOMENTO DO ESTADO DE SANTA CATARINA S.A BADESC.****EXTRATO DE CONTRATO - CONTRATO DE PRESTAÇÃO DE SERVIÇOS 016-24****OBJETO:** Contratação de serviços de atendimento das solicitações de crédito disponibilizadas pelo BADESC e à disponibilização de soluções tecnológicas e inovadoras.**CONTRATADA:** Gyramais Tecnologia S.A. **DATA DA ASSINATURA:** 26.06.2024.**Ari Rabioli – Diretor-Presidente e Laudelino de Bastos e Silva – Diretor Administrativo**

Cod. Mat.: 1005175

AGÊNCIA DE FOMENTO DO ESTADO DE SANTA CATARINA S.A BADESC**Extrato de Aditivo – Quarto Termo Aditivo ao Contrato 007-20****OBJETO:** Prorrogação da vigência.**CONTRATADA:** Diagnósticos da América**DATA DA ASSINATURA:** 11/06/2024**Ari Rabioli – Diretor-Presidente e Laudelino de Bastos e Silva – Diretor Administrativo**

Cod. Mat.: 1005154

Companhia Catarinense de Águas e Saneamento**EXTRATO ATA DE REGISTRO DE PREÇOS Nº 1991/2023. CASAN X SYDORAK & CIA LTDA.** **OBJETO:** Serviço eventual de usinagem e caldeiraria para a SRN, Lote 1 - Canoinhas e região. **ORIGEM:** Procedimento Licitatório Menor Preço nº 14/2023.Autorização de Fornecimento nº AF4100253954 Valor R\$ 22.389,47
PRAZO: 15 diasAutorização de Fornecimento nº AF4100253955 Valor R\$ 19.098,65
PRAZO: 15 dias**A DIRETORIA****EXTRATO ATA DE REGISTRO DE PREÇOS Nº 1992/2023. CASAN X SERVICOS DE TORNO METZLER LTDA EPP.** **OBJETO:** Serviço de usinagem e caldeiraria para a SRN, Lote 2 - Rio do Sul e região. **ORIGEM:** Procedimento Licitatório Menor Preço nº 14/2023. Autorização de Fornecimento nº AF4100253600 Valor R\$ 11.556,00
PRAZO: 15 diasAutorização de Fornecimento nº AF4100253738 Valor R\$ 12.977,00
PRAZO: 15 dias**A DIRETORIA****EXTRATO ATA DE REGISTRO DE PREÇOS Nº 1993/2023. CASAN X BRITAX BRITAGEM E CONSTRUÇÕES LTDA.** **OBJETO:** Pó de brita para as agências da SRO, Lote 1 (Cidade Polo Catanduvas). **ORIGEM:** Procedimento Licitatório Menor Preço nº 366/2022. Autorização de Fornecimento nº AF4100253246 Valor R\$ 3.200,00
PRAZO: 10 diasAutorização de Fornecimento nº AF4100253468 Valor R\$ 4.800,00
PRAZO: 10 dias**A DIRETORIA****EXTRATO ATA DE REGISTRO DE PREÇOS Nº 1995/2023. CASAN X JOICE HEINTZ.** **OBJETO:** Pó de brita para as agências da SRO, Lote 3 (Cidade Polo São Lourenço do Oeste). **ORIGEM:** Procedimento Licitatório Menor Preço nº 366/2022. Autorização de Fornecimento nº AF4100253367 Valor R\$ 5.285,70
PRAZO: 10 dias.**A DIRETORIA****EXTRATO ATA DE REGISTRO DE PREÇOS Nº 1996/2023. CASAN X BRITADOR VOLTA GRANDE LTDA.** **OBJETO:** Pó de brita para as agências da SRO, Lote 4 (Cidade Polo São Miguel do Oeste). **ORIGEM:** Procedimento Licitatório Menor Preço nº 366/2022. Autorização de Fornecimento nº AF4100253594 Valor R\$ 14.400,00
PRAZO: 10 dias.Autorização de Fornecimento nº AF4100253162 Valor R\$ 12.000,00
PRAZO: 10 diasAutorização de Fornecimento nº AF4100253164 Valor R\$ 2.400,00
PRAZO: 10 dias**A DIRETORIA****EXTRATO ATA DE REGISTRO DE PREÇOS Nº 1997/2023. CASAN X JOICE HEINTZ.** **OBJETO:** Pó de brita para as agências da SRO, Lote 5 (Cidade Polo Xanxerê). **ORIGEM:** Procedimento Licitatório Menor Preço nº 366/2022. Autorização de Fornecimento nº AF4100253237 Valor R\$ 2.874,90
PRAZO: 10 diasAutorização de Fornecimento nº AF4100253242 Valor R\$ 18.782,68
PRAZO: 10 diasAutorização de Fornecimento nº AF4100253241 Valor R\$ 2.874,90
PRAZO: 10 diasAutorização de Fornecimento nº AF4100254657 Valor R\$ 6.133,12
PRAZO: 10 dias**A DIRETORIA****EXTRATO ATA DE REGISTRO DE PREÇOS Nº 1998/2023. CASAN X BRITADOR VOLTA GRANDE LTDA.** **OBJETO:** Pó de brita para as agências da SRO, Lote 6 (Cidade Polo Maravilha). **ORIGEM:** Procedimento Licitatório Menor Preço nº 366/2022. Autorização de Fornecimento nº AF4100253186 Valor R\$ 3.360,00
PRAZO: 10 dias.Autorização de Fornecimento nº AF4100253188 Valor R\$ 2.400,00
PRAZO: 10 dias.Autorização de Fornecimento nº AF4100253182 Valor R\$ 2.400,00
PRAZO: 10 dias.Autorização de Fornecimento nº AF4100253184 Valor R\$ 9.600,00
PRAZO: 10 dias.Autorização de Fornecimento nº AF4100253185 Valor R\$ 1.920,00
PRAZO: 10 dias.**A DIRETORIA****EXTRATO ATA DE REGISTRO DE PREÇOS Nº 2015/2023. CASAN X VALDIR GUILHERME DUTRA.** **OBJETO:** Pó de pedra para utilização em diversas agências da SRO, lote 01: para a cidade polo Chapecó. **ORIGEM:** Procedimento Licitatório Menor Preço nº 416/2022. Autorização de Fornecimento nº AF4100252593 Valor R\$ 30.000,00
PRAZO: 10 diasAutorização de Fornecimento nº AF4100253256 Valor R\$ 2.550,00
PRAZO: 10 diasAutorização de Fornecimento nº AF4100253258 Valor R\$ 18.000,00
PRAZO: 10 diasAutorização de Fornecimento nº AF4100253257 Valor R\$ 6.000,00
PRAZO: 10 dias**A DIRETORIA****EXTRATO ATA DE REGISTRO DE PREÇOS Nº 2016/2023. CASAN X KERBERMIX SERVIÇOS DE CONCRETAGEM LTDA.** **OBJETO:** Pó de pedra para utilização em diversas agências da SRO, lote 02: para cidade polo Concórdia. **ORIGEM:** Procedimento Licitatório Menor Preço nº 416/2022. Autorização de Fornecimento nº AF4100253209 Valor R\$ 19.971,00
PRAZO: 10 dias.Autorização de Fornecimento nº AF4100253216 Valor R\$ 998,55
PRAZO: 10 dias.Autorização de Fornecimento nº AF4100253214 Valor R\$ 998,55
PRAZO: 10 dias.Autorização de Fornecimento nº AF4100253212 Valor R\$ 9.985,50
PRAZO: 10 dias.**A DIRETORIA****EXTRATO ATA DE REGISTRO DE PREÇOS Nº 2035/2023. CASAN X MOACIR FORNARI INDÚSTRIA E COMÉRCIO DE PEÇAS PARA MÁQUINAS E VEÍCULOS LTDA.** **OBJETO:** Serviço de torno, fresa e solda, com fornecimento de materiais, para a SRO, Lote 1 - Chapecó. **ORIGEM:** Procedimento Licitatório Menor Preço nº 79/2023. Autorização de Fornecimento nº AF4100253481 Valor R\$ 99.842,50
PRAZO: 10 dias.**A DIRETORIA****EXTRATO ATA DE REGISTRO DE PREÇOS Nº 2036/2023. CASAN X MOACIR FORNARI INDÚSTRIA E COMÉRCIO DE PEÇAS PARA MÁQUINAS E VEÍCULOS LTDA.** **OBJETO:** Serviço de torno, fresa e solda, com fornecimento de materiais, para a SRO Lote 2 - Catanduvas.. **ORIGEM:** Procedimento Licitatório Menor Preço nº 79/2023. Autorização de Fornecimento nº AF4100253220 Valor R\$ 16.306,50
PRAZO: 10 dias.**A DIRETORIA****EXTRATO ATA DE REGISTRO DE PREÇOS Nº 2037/2023. CASAN X MOACIR FORNARI INDÚSTRIA E COMÉRCIO DE PEÇAS PARA MÁQUINAS E VEÍCULOS LTDA.** **OBJETO:** Serviço de torno, fresa e solda, com fornecimento de materiais, para

a SRO, Lote 3 - Concórdia. ORIGEM: Procedimento Licitatório Menor Preço nº 79/2023.

Autorização de Fornecimento nº AF4100253224 Valor R\$ 14.314,70
PRAZO: 10 dias.

A DIRETORIA

EXTRATO ATA DE REGISTRO DE PREÇOS Nº 2044/2023. CASAN X CINEMAQUINA PRODUCAO CINEMATOGRAFICA LTDA. - ME. OBJETO: Produção de imagens (fotos e vídeos), produção de roteiro de vídeo e edição para suporte à ACS da CASAN, Lote 2 - SRN. ORIGEM: Procedimento Licitatório Menor Preço nº 62/2023. Autorização de Fornecimento nº AF4100254667 Valor R\$ 27.844,62
PRAZO: 30 dias.

A DIRETORIA

EXTRATO ATA DE REGISTRO DE PREÇOS Nº 2045/2023. CASAN X CINEMAQUINA PRODUCAO CINEMATOGRAFICA LTDA. - ME. OBJETO: Serviço de produção de imagens (fotos e vídeos), produção de roteiro de vídeo e edição para suporte à ACS da CASAN, Lote 3 - SRO. ORIGEM: Procedimento Licitatório Menor Preço nº 62/2023.

Autorização de Fornecimento nº AF4100254351 Valor R\$ 10.438,14
PRAZO: 30 dias

Autorização de Fornecimento nº AF4100254669 Valor R\$ 28.592,65
PRAZO: 30 dias

A DIRETORIA

EXTRATO ATA DE REGISTRO DE PREÇOS Nº 2046/2023. CASAN X ALCIDES JOSE JUNKES 45246793915. OBJETO: Serviço de produção de imagens (fotos e vídeos), produção de roteiro de vídeo e edição para suporte à ACS da CASAN, Lote 4 - SRS. ORIGEM: Procedimento Licitatório Menor Preço nº 62/2023.

Autorização de Fornecimento nº AF4100254354 Valor R\$ 14.537,23
PRAZO: 30 dias

Autorização de Fornecimento nº AF4100254352 Valor R\$ 4.723,92
PRAZO: 30 dias

Autorização de Fornecimento nº AF4100254663 Valor R\$ 93.530,15
PRAZO: 30 dias

A DIRETORIA

EXTRATO ATA DE REGISTRO DE PREÇOS Nº 2047/2023. CASAN X BOM MOTOR COMÉRCIO DE BOMBAS E MOTORES LTDA. OBJETO: Peças de reposição e acessórios para bombas centrífugas da marca Schneider para a SRN. ORIGEM: Procedimento Licitatório Menor Preço nº 68/2023.

Autorização de Fornecimento nº AF4100254452 Valor R\$ 14.811,99
PRAZO: 30 dias

Autorização de Fornecimento nº 4100254038 Valor R\$ 7.047,65
PRAZO: 30 dias

A DIRETORIA

EXTRATO ATA DE REGISTRO DE PREÇOS Nº 2065/2023. CASAN X LICIS SUPER ÁGUA LTDA. OBJETO: Serviço eventual de manutenção - soldagem de equipamento dosador hidráulico de cloro/fluor da marca Lics - Super Água. ORIGEM: Procedimento Licitatório Menor Preço nº 122/2023.

Autorização de Fornecimento nº AF4100252985 Valor R\$ 17.280,00
PRAZO: 30 dias.

A DIRETORIA

EXTRATO ATA DE REGISTRO DE PREÇOS Nº 2077/2023. CASAN X CASA DOS ROLAMENTOS LTDA. OBJETO: Rolamentos para uso em motores, bombadores e redutores da SRO. ORIGEM: Procedimento Licitatório Menor Preço nº 25/2023.

Autorização de Fornecimento nº AF4100252294 Valor R\$ 10.494,53
PRAZO: 45 dias.

A DIRETORIA

EXTRATO ATA DE REGISTRO DE PREÇOS Nº 2109/2023. CASAN X BECKER TRATORES E IMPLEMENTOS LTDA. OBJETO: Mangueiras, abraçadeiras e conexões para a SRN. ORIGEM: Procedimento Licitatório Menor Preço nº 130/2023.

Autorização de Fornecimento nº AF4100253964 Valor R\$ 9.110,80
PRAZO: 60 dias.

A DIRETORIA

EXTRATO ATA DE REGISTRO DE PREÇOS Nº 2160/2024. CASAN X SOS ASFALTOS LTDA. OBJETO: Fornecimento eventual de areia média e bica corrida para os municípios da SRM, Lote 1 - Geral. ORIGEM: Procedimento Licitatório Menor Preço nº 245/2023.

Autorização de Fornecimento nº AF4100253784 Valor R\$ 12.514,00
PRAZO: 2 dias.

A DIRETORIA

EXTRATO ATA DE REGISTRO DE PREÇOS Nº 2161/2024. CASAN X SOS ASFALTOS LTDA. OBJETO: Fornecimento eventual de areia média e bica corrida para os municípios da SRM, Lote 3 - Geral. ORIGEM: Procedimento Licitatório Menor Preço nº 245/2023.

Autorização de Fornecimento nº AF4100253042 Valor R\$ 19.222,00
PRAZO: 2 dias

Autorização de Fornecimento nº 4100254725 Valor R\$ 19.222,00
PRAZO: 2 dias

A DIRETORIA

EXTRATO ATA DE REGISTRO DE PREÇOS Nº 2184/2024. CASAN X METALURGICA GR EIRELI. OBJETO: Serviço de usinagem e montagem de equipamentos de saneamento com fornecimento de materiais para a SRM. ORIGEM: Procedimento Licitatório Menor Preço nº 219/2023.

Autorização de Fornecimento nº AF4100253807 Valor R\$ 90.455,00

PRAZO: 60 dias.

A DIRETORIA

EXTRATO ATA DE REGISTRO DE PREÇOS Nº 2189/2024. CASAN X BAKOF PLÁSTICOS LTDA. OBJETO: Tanques de polietileno para os SAA dos municípios atendidos pela CASAN. ORIGEM: Procedimento Licitatório Menor Preço nº 4/2024.

Autorização de Fornecimento nº 4100250367 Valor R\$ 77.400,00
PRAZO: 60 dias

Autorização de Fornecimento nº AF4100254724 Valor R\$ 30.000,00
PRAZO: 60 dias

A DIRETORIA

EXTRATO ATA DE REGISTRO DE PREÇOS Nº 2199/2024. CASAN X R&M COMERCIAL INDUSTRIA E COMERCIO DE FIXADORES LTDA. OBJETO: Elementos de fixação para a SRO, Lote 1 - Principal. ORIGEM: Procedimento Licitatório Menor Preço nº 230/2023.

Autorização de Fornecimento nº AF4100249887 Valor R\$ 10.140,60
PRAZO: 60 dias.

A DIRETORIA

EXTRATO ATA DE REGISTRO DE PREÇOS Nº 2228/2024. CASAN X NOVUS - PRODUTOS ELETRÔNICOS LTDA. OBJETO: Indicador/controlador de nível, vazão e PID. ORIGEM: Procedimento Licitatório Menor Preço nº 40/2024.

Autorização de Fornecimento nº AF4100253150 Valor R\$ 169.972,53
PRAZO: 30 dias.

A DIRETORIA

Cod. Mat.: 1004883

Companhia Catarinense de Águas e Saneamento

EXTRATO CONTRATO FM Nº 68/2024. CASAN X QRC INDÚSTRIA E MANUTENÇÃO DE BOMBAS LTDA. OBJETO Bombas centrífugas magnéticas para recalque para ETA da Agência de Xaxim ORIGEM: CD nº 60/2024/SRO

VALOR: R\$ 16.800,00. PRAZO: 60 dias. DATA DE INÍCIO .

Cod. Mat.: 1004878

Companhia Catarinense de Águas e Saneamento

EXTRATO TERMO ADITIVO Nº 1/2024 AO CONTRATO EOC Nº 114/2023. CASAN X ABD METAL LTDA OBJETO: Prorrogação do prazo, sem impacto financeiro. ORIGEM: CD nº 112/2023/SRN VALOR ACRÉSCIMO: inalterado VALOR SUPRESSÃO: inalterado PRAZO: inalterado DATA DE INÍCIO 27/06/2024.

Cod. Mat.: 1004877

CENTRAIS DE ABASTECIMENTO DO ESTADO DE SANTA CATARINA – CEASA/SC**Extrato Contrato**

Dispensa de Licitação nº 04/2024 – Contrato 2024.06. Valor Mensal: R\$18.000,00. Objeto: Locação de um terreno comercial com área total aproximada de 3.700m2, adjacente a CEASA/SC, destinado a ser utilizado como estacionamento para veículos. Contratada: MDRS ADMINISTRADORA DE BENS LTDA. SGP-e nº 074/2024. São José, 02 de julho de 2024. Emerson Martins, Diretor Presidente, *interino*.

Cod. Mat.: 1004875

SCPAR PORTO DE IMBITUBA S.A. EXTRATO DO 2º TERMO ADITIVO AO CONTRATO Nº 047/2022- EDITAL DE PREGÃO ELETRÔNICO Nº 011/2022. PROCESSO PIMB Nº 0789/2022. Contratante: SCPAR Porto de Imbituba S.A. Contratada: Vigilância Triângulo LTDA, CNPJ: 79.894.168/0001-48. Objeto: **DA VIGENCIA** - Fica alterada a Cláusula Terceira do Contrato nº 047/2022, renovando-se o prazo de vigência do Contrato por mais 12 (doze) meses, o qual passa a vigor até 03/07/2025. Signatários: Urbano Lopes De Sousa Netto e José João Tavares, pela contratante e Joverson Benedet, pela contratada. Imbituba, 01 de julho de 2024.

Cod. Mat.: 1005176

PREFEITURAS MUNICIPAIS**BALNEÁRIO CAMBORIÚ**

Extrato do Termo de Compromisso

Extrato de Termo de Compromisso de Compensação Ambiental. O empreendedor PREFEITURA MUNICIPAL DE BALNEÁRIO CAMBORIÚ, informa que firmou o Termo de Compromisso nº 008/2024 com o IMA, com objetivo Alimentação Artificial da Praia Central de Balneário Camboriú, em 25 de junho de 2024 – processo de licenciamento DIV/2007/CFI". Florianópolis, 26 de junho de 2024.

Luis Henrique Gewehr Cardoso

Diretor de Departamento de Fiscalização Ambiental

Cod. Mat.: 1004968

BALNEÁRIO PIÇARRAS

ATO AVISO DE HOMOLOGAÇÃO E ADJUDICAÇÃO PROCESSO LICITATÓRIO Nº 005/2024 – FMAS PREGÃO ELETRÔNICO Nº 002/2024 – FMAS

O Município de Balneário Piçarras, com fundamento na Lei Federal nº 14.133/2021 e no Decreto Municipal nº 616/2023, torna público termo de homologação e adjudicação, para futura **contratação de empresa especializada na administração, gerenciamento, emissão e fornecimento de cartão magnético para a concessão do Benefício Eventual “Auxílio por Vulnerabilidade Temporária” para atendimento das famílias que se encontram em situações de vulnerabilidade temporária e de emergência, atendidas pela Política Pública de Assistência Social do Município de Balneário Piçarras/SC, através de software específico e módulo móveis.** Valor total de homologação: **R\$ 344.749,92(Trezentos e quarenta e quatro mil e setecentos e quarenta e nove reais e noventa e dois centavos).** Adjudicatária: Rom Card CNPJ 20.895.286/0001-28. Registrado no TCE com a chave: BCD40ABA625A790353251BB02CF36C2A5FCA7FD2. Balneário Piçarras (SC), 01 de julho de 2024.

Tiago Maciel Baltt
Prefeito Municipal

Cod. Mat.: 1004946

AVISO DE ERRATA

PROCESSO LICITATÓRIO Nº 009/2024 – FME PREGÃO ELETRÔNICO Nº 005/2024 – FME

Comunicamos que o Edital da licitação supracitada foi republicado conforme **ERRATA I.** Objeto: registro de preços para futura aquisição de material escolar e de expediente para as unidades escolares e centros de educação infantil do município de Balneário Piçarras no ano letivo de 2024. Data da reabertura da Sessão Pública: **12/07/2024 às 13h30min, Local: Portal do Compras Públicas** – <https://www.portaldecompraspublicas.com.br>. O edital na íntegra encontra-se disponível no site balneariopicarras.atende.net. Balneário Piçarras (SC), 01 de julho de 2024. Registrado no TCE sob o nº 1BEDA9DD0F6407DB3EF52ECB19A30F698C725B7B. Balneário Piçarras (SC), 01 de julho de 2024.

Blaise Keniel da Cruz Duarte – Secretária Municipal de Educação
Cod. Mat.: 1005180

BLUMENAU

MUNICÍPIO DE BLUMENAU

CONCORRENCIA Nº. LPI Nº. 1013/2023

Objeto: Contratação de empresa especializada para a execução de obras de implantação do trecho final da Via Projetada 44 – prolongamento Rua São Valentim com ponte, com início no entroncamento com a Rua 1º de Janeiro (estaca 0+0,00) e término no entroncamento com a Rua Doutor Pedro Zimmermann (estaca 25+16,00), Blumenau/SC - Trecho 1BII. Prazo de execução: 12 meses. Fonte de Recursos: Operação de Crédito com o Banco de Desenvolvimento da Bacia do Prata/FONPLATA - Contrato de Financiamento nº BRA-32/2021 e Contrapartida com Recursos Próprios - Programa de Infraestrutura Urbana e Saneamento para o Município de Blumenau/SC - BLUMENAU MELHOR- SEMOB. TIPO: LPN Licitação Pública Nacional – Critério de Julgamento: Menor preço DATA DE ENTREGA: até 07 de agosto de 2024 às 09h00min DATA DE ABERTURA: dia 07 de agosto de 2024 às 09h00min LOCAL: Sala de licitações – 2º andar – Sala 23 – Prefeitura Municipal de Blumenau, Praça Victor Konder, 2 - Centro - CEP 89010-904 - Blumenau - SC – Brasil, Telefone: (47) 3381-6931 EDITAL: completo, sem custas, no site oficial do Município [HTTP://www.blumenau.sc.gov.br/transparencia](http://www.blumenau.sc.gov.br/transparencia). Demais esclarecimentos poderão ser obtidos de segunda-feira a sexta-feira, das 08:00 às 12:00 e das 13:30 às 17:30, na Central de Compras e Licitações do Município de Blumenau, pelo fone (0**47) 3381-6931 ou pelo endereço eletrônico licitacoes@blumenau.sc.gov.br. Blumenau, 27/06/2024. ANDERSON ROSA - SECRETÁRIO MUNICIPAL DE ADMINISTRAÇÃO. Registrado no TCE/SC sob nº 65D87153EC918E9F9AAC5A205D6B27085F1D2446

Cod. Mat.: 1004680

BOMBINHAS

ESTADO DE SANTA CATARINA PREFEITURA MUNICIPAL DE BOMBINHAS

EXTRATO DE PUBLICAÇÃO DO CONTRATO Nº059/2024 – PMB 11C091904D7690BCC97D616DA6C55284FBA110F5

OBJETO: “AQUISIÇÃO DE PEÇAS PARA SUPRIR A NECESSIDADE DE MANUTENÇÃO DOS VEÍCULOS MÉDIOS E PESADOS DO MUNICÍPIO DE BOMBINHAS” CONTRATADA: COMPARTS EIRELI, inscrita no CNPJ sob o nº 03.195.677/0001-10, com sede na Rua José Manoel Reis, s/n, bairro Centro, cidade Tijucas/SC. VALOR: R\$45.206,79 (quarenta e cinco mil, duzentos e seis reais e setenta e nove centavos). DATA DA ASSINATURA: 21 de junho de 2024. Bombinhas, 01 de junho de 2024.

KARINE FRANCIELI SCHEUERMANN

Secretária de Administração

Cod. Mat.: 1004972

ESTADO DE SANTA CATARINA PREFEITURA MUNICIPAL DE BOMBINHAS
EXTRATO DE PUBLICAÇÃO DO CONTRATO 032/2024-FMS 5D4F032AE15598A02D082FF2CA441F76EB21DBF4
OBJETO: O presente contrato tem por objeto a “Contratação de Empresa para prestar serviços de manutenção, melhorias e adequações prediais com fornecimento de peças, para reforma da UPA 24 HORAS”. CONTRATADA: Master Soluções e Serviços Ltda, inscrita no CNPJ sob nº 52.978.785/0001-75, estabelecida à Rua Águas Mornas, nº 091, bairro Bela Vista, São José/SC. VALOR: R\$ 559.887,29 (quinhentos e cinquenta e nove mil oitocentos e oitenta e sete reais e vinte e nove centavos). DATA DA ASSINATURA: 21 de Junho de 2024.

Bombinhas, 01 de Julho de 2024.
KARINE FRANCIELI SCHEUERMANN
Secretária de Administração

Cod. Mat.: 1005001

ESTADO DE SANTA CATARINA
PREFEITURA MUNICIPAL DE BOMBINHAS
AVISO DE EDITAL DE PREGÃO ELETRÔNICO Nº 015/2024-PMB 78CA900519E990CF67E25EBA2539184CDB75BC4A
Modalidade de licitação: Pregão Eletrônico. Tipo de licitação: Menor Preço Por Global. Objeto: “CONTRATAÇÃO DE EMPRESA DE ENGENHARIA ELÉTRICA PARA FORNECIMENTO DE MATERIAL E MÃO DE OBRA PARA EXECUÇÃO DE OBRAS DE AMPLIAÇÃO E OU MELHORIA DO SISTEMA DE ILUMINAÇÃO PÚBLICA DO MUNICÍPIO DE BOMBINHAS/SC”, conforme especificações técnicas do Termo de Referência. CREDENCIAMENTO NO SITE www.bll.org.br: até o dia 16/07/2024 às 13h30min (treze horas e trinta minutos). ENVIO DA PROPOSTA DE PREÇOS E HABILITAÇÃO: até o dia 16/07/2024 às 13h30min (treze horas e trinta minutos), no site www.bll.org.br. INÍCIO DA SESSÃO DE DISPUTA DE PREÇOS: Dia 16/07/2024 às 13h31min (treze horas e trinta e um minutos), no site www.bll.org.br. MAIORES INFORMAÇÕES: O edital na íntegra e todos os seus anexos estão à disposição através do site www.bll.org.br, e no site: www.bombinhas.sc.gov.br no link Licitações. Telefone: (0XX47) 3393-9500 – Ramal 509 ou 551.

Bombinhas, 01 de julho de 2024.
KARINE FRANCIELI SCHEUERMANN
Secretária de Administração

Cod. Mat.: 1005052

BRAÇO DO NORTE

ESTADO DE SANTA CATARINA MUNICÍPIO DE BRAÇO DO NORTE AVISO DE LICITAÇÃO PROCESSO LICITATÓRIO Nº 40/2024 CONCORRÊNCIA Nº 40/2024 O Prefeito Municipal de Braço do Norte/SC, Sr. ROBERTO KUERTEN MARCELINO, torna público que realizará Processo Licitatório nº 40/2024, na modalidade CONCORRÊNCIA ELETRÔNICA nº 40/2024, tendo como critério de julgamento MENOR PREÇO POR LOTE, sendo a abertura às 9:00hs do dia 01 de Agosto de 2024, objeto “CONTRATAÇÃO DE PESSOA JURÍDICA PARA PAVIMENTAÇÃO ASFÁLTICA DAS RUAS MARTINHO AUGUSTO MICHELS BAIRRO SÃO FRANCISCO DE ASSIS E TERESA SOETHE EING BAIRRO SÃO BASÍLIO EM BRAÇO DO NORTE/SC. O edital e seus anexos encontram-se a disposição para consultar ou obter através do endereço eletrônico <https://bracodonorte.sc.gov.br/>, e <https://www.portaldecompraspublicas.com.br/> Braço do Norte, 24 de Junho de 2024. ROBERTO KUERTEN MARCELINO PREFEITO MUNICIPAL.

Cod. Mat.: 1004959

ESTADO DE SANTA CATARINA MUNICÍPIO DE BRAÇO DO NORTE AVISO DE LICITAÇÃO PROCESSO LICITATÓRIO Nº 29/2024 CREDENCIAMENTO Nº 29/2024 O Prefeito Municipal de Braço do Norte/SC, Sr. ROBERTO KUERTEN MARCELINO, torna público que realizou Processo Licitatório nº 29/2024, na modalidade CREDENCIAMENTO nº 29/2024, ABERTO DO DIA 31 DE JULHO DE 2024 À 31 DE JULHO DE 2029, tendo como objeto: “CREDENCIAMENTO DE COMPANHIAS/AGÊNCIAS DE VIAGENS E TURISMO, OBJETIVANDO O MENOR PREÇO NO DIA DA COTAÇÃO, PARA AQUISIÇÃO DE PASSAGENS AÉREAS INCLUINDO COTAÇÃO, RESERVA, EMISSÃO, ENTREGA, TRANSFERÊNCIA, ENDOSSO, MARCAÇÃO/REMARCAÇÃO E REEMBOLSO DE BILHETES DE PASSAGENS AÉREAS PARA TRECHOS NACIONAIS E INTERNACIONAIS, CONFORME DEMANDA DO MUNICÍPIO DE BRAÇO DO NORTE/SC.” O edital e seus anexos encontram-se a disposição para consultar ou obter através do endereço Av. Felipe Schmidt, 2070 Centro, Braço do Norte/SC, ou pelo Site do Município de Braço do Norte, <https://www.bracodonorte.sc.gov.br/licitacoes> Braço do Norte, 27 de Junho 2024 ROBERTO KUERTEN MARCELINO PREFEITO MUNICIPAL.

Cod. Mat.: 1004960

CAMBORIÚ

Concorrência Eletrônica nº 003/2024 - FME

Objeto: **Contratação de empresa para prestação de serviço de mão de obra com fornecimento de equipamentos e material para reforma do E.B.M Lucinira Melo Rebelo , E.B.M Domingos Fonseca e G.E.M Andronico Pereira do Município de Camboriú, conforme projeto básico e seus elementos constituídos em anexo.** Tipo de Julgamento: Menor Preço por Lote regime legal: lei 14.133/21 e suas alterações.abertura da sessão pública: iniciará às **14:00 horas do dia 23/07/2024**, no site www.bnc.org.br Camboriú,01 de julho de 2024.Elcio Rogerio Kuhnen Prefeito Municipal
Cod. Mat.: 1005153

Concorrência Eletrônica nº 002/2024 -FME

Objeto: **Contratação de empresa para prestação de serviços de mão de obra com fornecimentos de equipamentos e material para a reforma da E.B.M Ivone Terezinha Garcia, conforme projeto básico e seus elementos constituídos em anexo.** Tipo de julgamento: menor preço global Regime legal: lei 14.133/21 e suas alterações. Abertura da sessão pública: iniciará às **14:00 horas do dia 16/07/2024**, no site www.bnc.org.br Camboriú,01 de Julho de 2024. Elcio Rogerio Kuhnen Prefeito Municipal
Cod. Mat.: 1005151

FRAIBURGO

AVISO DE LICITAÇÃO

Concorrência Eletrônica nº 0013/2024 – PMF
Processo Administrativo nº 0138/2024 – PMF
MUNICÍPIO DE FRAIBURGO – SC

Objeto: Contratação e empresa especializada para prestação de serviços de terraplanagem, pavimentação em Paver 16 faces, drenagem e sinalização viária das ruas abaixo relacionadas, localizadas no Bairro Macieira, na cidade de Fraiburgo/SC, conforme especificações deste Termo, Projetos, Memoriais Descritivos e Quantitativos (anexos ao PAL e parte dele integrante); **Modalidade:** CONCORRÊNCIA ELETRÔNICA; **Julgamento:** MENOR PREÇO. **Regime de Execução:** Empreitada por Preço Unitário; **RECURSOS:** Transferência Especiais Voluntárias – TEVs (Rua A e contrapartida do Município de Fraiburgo. **RECEBIMENTO DAS PROPOSTAS:** Das 09:00 do dia 09.07.2024 até as 09:00 horas do dia 23.07.2024. **ABERTURA E JULGAMENTO DAS PROPOSTAS:** Das 09:01 às 09:30 horas do dia 23.07.2024. **INÍCIO DA SESSÃO DE DISPUTA DE PREÇOS:** Às 09:31 horas do dia **23.07.2024 REFERÊNCIA DE TEMPO:** Horário de Brasília (DF). **LOCAL:** www.portaldecompraspublicas.com.br. Acesso Identificado. Informações e/ou cópia na íntegra deste Edital: Portal do Município de Fraiburgo (<https://fraiburgo.atende.net/autoatendimento/servicos/consulta-de-licitacoes/detalhar/1>) e no Portal Nacional de Compras Públicas (<https://pncp.gov.br/app/edits>) sem ônus. Fraiburgo(SC), 01 de julho de 2024.

Rafael Benincá – Secretário de Infraestrutura Urbana e Rural.
Cod. Mat.: 1004944

GRÃO PARÁ

PREFEITURA MUNICIPAL DE GRÃO-PARÁ
ESTADO DE SANTA CATARINA
Extrato do Processo de Licitação Nº 23/2024
Edital de Chamada Pública Nº 01/2024

Objeto: Credenciamento para contratação de pessoa jurídica com o objetivo de fornecer serviços e peças para manutenção preventiva e corretiva da frota municipal de Grão-Pará/SC. Credenciada: COMÉRCIO DE PEÇAS PARA TRATORES SÃO MARTINHO LTDA, (inscrita no CNPJ 80.652.548/0001-55, cuja proposta foi apresentada no valor de R\$5.000.000,00 (cinco milhões), para o período de 12 meses. Grão-Pará/SC, 01 de julho de 2024. HELIO ALBERTON JUNIOR
Prefeito Municipal
Cod. Mat.: 1005189

IÇARA

EXTRATO DE PUBLICAÇÃO
EXTRATO DE PUBLICAÇÃO DO TERMO ADITIVO Nº. 04 AO CONTRATO Nº. 061/PMI/2022.

Termo Aditivo nº. 04 ao contrato nº. 061/PMI/2022, cujo objeto é a execução da pavimentação asfáltica da Avenida Manoel Gregório Pacheco (Av. dos Trilhos), Bairro Esperança, com extensão total de 6.381,07 metros. **JR CONSTRUÇÕES E TERRAPLANAGEM LTDA**
OBJETO: Fica estabelecida por acordo entre as partes a PROROGAÇÃO DO PRAZO DE EXECUÇÃO do Contrato nº. 061/PMI/2022, que prevê o término em 30/06/2024, por este termo aditivo passa a ser 31/12/2024, baseado nos fatos elencados no

Memorando Interno nº 373/2024 e justificativa técnica exarados pela Secretaria de Planejamento e Desenvolvimento Urbano, Parecer Jurídico da Procuradoria-Geral do Município, com fulcro no art. 57, §1º, inciso VI, da Lei nº 8.666/93. Içara 01 de julho de 2024. Dalvania Cardoso
Prefeita Municipal
Cod. Mat.: 1005181

EXTRATO DE PUBLICAÇÃO
EXTRATO DE PUBLICAÇÃO DO TERMO ADITIVO Nº. 05 AO CONTRATO Nº. 017/FMS2022.

Termo Aditivo nº. 05 ao contrato nº. 017/FMS/2022, cujo objeto é a construção da Unidade de Saúde da Família do bairro Tereza Cristina, com área total de 303,34 m². **ONE UP CONSTRUÇÕES E INCORPORAÇÕES LTDA**
OBJETO: Fica estabelecida por acordo entre as partes a PROROGAÇÃO DO PRAZO DE EXECUÇÃO do Contrato nº. 017/FMS/2022, por mais 02 (dois) meses, baseado nos fatos elencados no Memorando Interno da Secretaria de Saúde, justificativa técnica exarada pela fiscalização, Parecer Jurídico da Procuradoria-Geral do Município e com fulcro no art. 57, §1º, inciso II, da Lei nº 8.666/93. Içara 01 de julho de 2024. Dalvania Cardoso
Prefeita Municipal
Cod. Mat.: 1005128

EXTRATO DE PUBLICAÇÃO
EXTRATO DE PUBLICAÇÃO DO TERMO ADITIVO Nº. 01 AO CONTRATO Nº. 055/PMI/2024.

Termo Aditivo nº. 01 ao contrato nº. 055/PMI/2024, cujo objeto é a execução da revitalização do Museu do Agente Ferroviário Anselmo Cargnin, localizado na Avenida Procópio Lima, Centro, Içara/SC, com cerca de 97,49 m² de área construída.

CRISTIAN GONÇALVES

OBJETO: Fica estabelecido por acordo entre as partes o ACRÉSCIMO de valor ao Contrato nº. 055/PMI/2024, baseado nos fatos elencados na justificativa técnica da fiscalização e Memorando Interno nº 129/2024 exarados pela Secretaria de Planejamento e Desenvolvimento Urbano, com fulcro no art. 124, inciso I, alínea “b”, art. 125 e art. 132 da Lei Federal nº 14.133/21. O valor de acréscimo deste Termo Aditivo é de R\$ 12.521,87 (doze mil quinhentos e vinte e um real e oitenta e sete centavos). Içara 01 de julho de 2024.

Dalvania Cardoso
Prefeita Municipal

Cod. Mat.: 1004897

IPUAÇU

Estado de Santa Catarina
Município de Ipuauçu
EXTRATO DO CONTRATO PREF N. 161/2024
Contratante: Município de Ipuauçu.

Contratado: AM MATERIAIS DE CONSTRUCAO LTDA.
Objeto: CONTRATAÇÃO DE EMPRESA ESPECIALIZADA PARA A CONSTRUÇÃO DE UM COMPLEXO ESPORTIVO PARA A ESCOLA DE EF. PROFESSORA SERENITA FÁTIMA CARLESSO DA SILVA, SENDO REVITALIZADA A QUADRA EXISTENTE, LOCALIZADA NA COMUNIDADE SAMBURÁ INTERIOR DO MUNICÍPIO DE IPUAÇU/SC, com fonte de recursos da Transferência Especial através das Emenda parlamentar nº 60 Neodi Saretta - investimento educação. **Valor:** 169.999,99 (cento e sessenta e nove mil novecentos e noventa e nove reais e noventa e nove centavos) **Licitação:** Processo Licitatório PREF n. 107/2024 Pregão Presencial PREF n. 010/2024 Ipuauçu/SC, 01 de julho de 2024. Nelson Brisola – Prefeito Em Exercício
Cod. Mat.: 1005119

JOINVILLE

AVISO DE ERRATA

O Município de Joinville através da Unidade de Licitações da Secretaria de Administração e Planejamento torna público a Errata do Aviso de Licitação, publicado nos meios oficiais em 17/06/2024, do Pregão Eletrônico nº 134/2024, Portal de Compras do Governo Federal nº 90134/2024, para o Registro de Preços, visando a futura e eventual Aquisição de Materiais Gerais de Uso Hospitalar utilizados no atendimento dos pacientes no Hospital São José de Joinville, para substituição da Chave do TCE, devidos aos ajustes realizados no sistema de gestão. Assim, onde se lê: Chave TCE 18982948A61DDAD79E7398FD9B8F90A941FE726D. Leia-se: Chave TCE: 39EE4D83512DEEDD3D86AB409200428C4505CA3A. Joinville/SC, 01 de julho de 2024. Ricardo Mafrá – Secretário de Administração e Planejamento. Silvia Cristina Bello – Diretora Executiva.
Cod. Mat.: 1005120

AVISO DE ERRATA

O Município de Joinville através da Unidade de Licitações da Secretaria de Administração e Planejamento torna público a Errata do Aviso de Licitação, publicado nos meios oficiais em 12/06/2024, do Pregão Eletrônico nº 212/2024, Portal de Compras do Governo Federal nº 90212/2024, para o Registro de Preços, visando a futura e eventual Aquisição de materiais para a realização de eventos, para substituição da Chave do TCE, devidos aos ajustes realizados no sistema de gestão. Assim, onde se lê: Chave TCE FD4FB12B9A22EAD31BDC6CA48A50EFE912837162. Leia-se: Chave TCE: 8D26F199A895DC1D0CEACEEF32DCE5CA99CAE0D1. Joinville/SC, 01 de julho de 2024.

Ricardo Mafra – Secretário de Administração e Planejamento.
Sílvia Cristina Bello – Diretora Executiva.

Cod. Mat.: 1005123

AVISO DE ERRATA E PRORROGAÇÃO

O Município de Joinville através da Unidade de Licitações da Secretaria de Administração e Planejamento leva ao conhecimento dos interessados que com base no §1º do art. 55 da lei 14.133/21, está promovendo alterações no edital de Pregão Eletrônico nº 242/2024, Portal de Compras do Governo Federal nº 90242/2024 - UASG 453230, destinado ao Registro de Preços, visando a futura e eventual Aquisição de Órtese, Prótese e Materiais Especiais, em regime de consignação, para atendimento aos pacientes acometidos por trauma do Hospital Municipal São José, sendo transferida a data de abertura das propostas para o dia 15/07/2024 às 08:30 horas. A Errata na íntegra encontra-se à disposição dos interessados no site www.joinville.sc.gov.br e www.gov.br/compras/pt-br. Chave TCE: 93521AB3ABBDE91812C96727258000133C7A4160. Joinville/SC, 26 de junho de 2024.

Ricardo Mafra – Secretário de Administração e Planejamento.
Sílvia Cristina Bello – Diretora Executiva.

Cod. Mat.: 1004193

RESULTADO DE JULGAMENTO - O Município de Joinville, através da Unidade de Licitações da Secretaria Administração e Planejamento, publica o julgamento do recurso referente ao processo licitatório Pregão Eletrônico nº 235/2024, destinado ao Registro de Preços, visando a futura e eventual Aquisição de EPIs - Luvas de Uso Médico Hospitalar, UASG 453230. Diante aos motivos expostos no julgamento, o Pregoeiro decide negar provimento ao recurso interposto pela empresa HC Group do Brasil Importacao Distribuicao Ltda, sendo tal decisão acolhida pela autoridade superior. O julgamento encontra-se à disposição dos interessados nos sites www.joinville.sc.gov.br e www.gov.br/compras/pt-br. Joinville/SC, 28 de junho de 2024. Ricardo Mafra, Secretário da Administração e Planejamento. Sílvia Cristina Bello, Diretora Executiva.

Cod. Mat.: 1004879

AVISO DE HOMOLOGAÇÃO - O Município de Joinville através da Unidade de Licitações da Secretaria de Administração e Planejamento leva ao conhecimento dos interessados que homologa o processo licitatório levado a efeito através do Pregão Eletrônico nº 153/2024, para o Registro de Preços, visando a futura e eventual Aquisição de Materiais Odontológicos Endodontia para demandas das unidades da Secretaria Municipal da Saúde e Hospital Municipal São José do Município de Joinville, UASG 453230, bem como o julgamento efetuado pelo Pregoeiro, adjudicando o objeto licitado à empresa vencedora em seu respectivo item e valor unitário, qual seja: Athena Comercio de Produtos Odontologicos Medicos e Hospitalares Ltda, item 32, R\$ 20,08; item 33, R\$ 20,08; item 34, R\$ 20,18; item 36, R\$ 14,49; item 37, R\$ 14,44; item 38, R\$ 10,59; item 39, R\$ 10,8; item 40, R\$ 10,95; item 41, R\$ 10,81; item 42, R\$ 10,94; item 43, R\$ 10,63; item 44, R\$ 10,99; item 45, R\$ 10,44; item 46, R\$ 14,49; item 47, R\$ 14,49; item 51, R\$ 65,00; item 53, R\$ 65,00; item 56, R\$ 65,00; item 58, R\$ 65,00. Dental Bonsucesso Produtos Odontologicos Ltda, item 1, R\$ 1,39; item 16, R\$ 22,74; item 17, R\$ 29,99; item 18, R\$ 29,99; item 19, R\$ 23,99; item 20, R\$ 29,99; item 21, R\$ 29,90; item 22, R\$ 29,99; item 27, R\$ 18,90; item 28, R\$ 13,85; item 35, R\$ 10,37; item 49, R\$ 65,00; item 50, R\$ 64,99; item 52, R\$ 65,00; item 54, R\$ 65,00; item 55, R\$ 65,00; item 57, R\$ 65,00; item 59, R\$ 19,88. Dental Ipo Ltda, item 63, R\$ 129,91; item 66, R\$ 18,73. Juliano de Costa Ltda, item 5, R\$ 27,39; item 6, R\$ 27,47; item 7, R\$ 27,45; item 8, R\$ 27,49; item 9, R\$ 27,50; item 10, R\$ 27,50; item 11, R\$ 27,47; item 15, R\$ 52,62; item 23, R\$ 37,50; item 24, R\$ 37,47; item 25, R\$ 37,48; item 26, R\$ 37,49; item 48, R\$ 20,75; item 60, R\$ 8,14; item 65, R\$ 37,49; item 67, R\$ 15,90. Maxima Dental Importacao, Exportacao e Comercio de Produtos Odontologicos Ltda, item 2, R\$ 27,42; item 3, R\$ 26,08; item 4, R\$ 26,07; item 12, R\$ 27,32; item 13, R\$ 27,34; item 14, R\$ 27,29; item 29, R\$ 4,65; item 30, R\$ 7,53; item 31, R\$ 8,61; item 61, R\$ 28,31; item 62, R\$ 64,94. Odontomedj - Produtos Odontologicos e Hospitalares Ltda, item 68, R\$ 9,25. Fracassado: item 64. Joinville/SC, 01 de julho de 2024. Ricardo Mafra, Secretário da Administração e Planejamento. Sílvia Cristina Bello, Diretora Executiva.

Cod. Mat.: 1004894

EXTRATO DE CONTRATO

O Município de Joinville através da Unidade de Contratos da Secretaria de Administração e Planejamento leva ao conhecimento dos interessados o Extrato do Termo de Contrato nº 906/2024, celebrado entre o Município de Joinville - Secretaria de Esportes, representada pelo Sr. Douglas Korbes Steffen e a empresa RMM Sports Comércio de Produtos Esportivos Ltda - inscrita no CNPJ nº 22.382.705/0001-53, cujo quadro societário é formado pela Sra. Jessica Kojo Sisti Gulla, neste ato representada pelo Sr. Giancarlo Malvezzi Gulla, que versa sobre a aquisição de materiais esportivos para a Secretaria de Esportes do Município de Joinville/SC - na forma do pregão eletrônico nº 055/2024, assinado em 26/06/2024, com a vigência até 12 (doze) meses, no valor de R\$ 1.379,85 (um mil trezentos e setenta e nove reais e oitenta e cinco centavos). Joinville, 28 de junho de 2024

Ricardo Mafra – Secretário de Administração e Planejamento
Sílvia Cristina Bello – Diretora Executiva

Cod. Mat.: 1004954

EXTRATO DE CONTRATO

O Município de Joinville através da Unidade de Contratos da Secretaria de Administração e Planejamento leva ao conhecimento dos interessados o Extrato do Termo de Contrato nº 915/2024, celebrado entre o Município de Joinville - Secretaria de Esportes, representada pelo Sr. Douglas Korbes Steffen e a empresa Bell-sub Comércio de Materiais Esportivos Ltda - inscrita no CNPJ nº 04.002.498/0001-82, cujo quadro societário é formado pela Sra. Patrícia Cristina Mello de Mendonça e Sra. Maria Helena Mello Romano, neste ato representada pela Sra. Patrícia Cristina Mello de Mendonça, que versa sobre a aquisição de materiais esportivos para a Secretaria de Esportes do Município de Joinville/SC - na forma do pregão eletrônico 055/2024, assinado em 24/06/2024, com a vigência 12 (doze) meses, no valor de R\$ 4.800,00 (quatro mil e oitocentos reais).

Ricardo Mafra – Secretário de Administração e Planejamento
Sílvia Cristina Bello – Diretora Executiva

Cod. Mat.: 1004885

EXTRATO DE CONTRATO

O Município de Joinville através da Unidade de Contratos da Secretaria de Administração e Planejamento leva ao conhecimento dos interessados o Extrato do Termo de Contrato nº 884/2024, celebrado entre o Município de Joinville - Secretaria de Esportes, representada pelo Sr. Douglas Korbes Steffen e a empresa Domínio Comércio de Equipamentos Ltda - inscrita no CNPJ nº 18.527.195/0001-98, cujo quadro societário é formado pela Sra. Floriceia Ana da Silva Almeida, neste ato representada pela Sra. Floriceia Ana da Silva Almeida, que versa sobre a aquisição de Materiais Esportivos para a Secretaria de Esportes do Município de Joinville/SC - na forma do Pregão Eletrônico 055/2024, assinado em 24/06/2024, com a vigência até 12 (doze) meses, no valor de R\$ 8.366,45 (oito mil trezentos e sessenta e seis reais e quarenta e cinco centavos). Joinville, 28 de junho de 2024

Ricardo Mafra – Secretário de Administração e Planejamento
Sílvia Cristina Bello – Diretora Executiva

Cod. Mat.: 1004886

AVISO DE HOMOLOGAÇÃO - PREGÃO ELETRÔNICO

O Município de Joinville através da Unidade de Licitações da Secretaria Administração e Planejamento leva ao conhecimento dos interessados que homologa parcialmente o processo licitatório levado a efeito através do Pregão Eletrônico nº 107/2023 - UASG 453230, destinado ao Registro de Preços, visando a futura e eventual aquisição de utensílios de copa e cozinha, bem como o julgamento efetuado pelo Pregoeiro, adjudicando o objeto licitado às empresas vencedoras em seus respectivos itens e valores unitários, quais sejam: COLUZZI DISTRIBUIDORA DE PRODUTOS ALIMENTÍCIOS LTDA: Item 05 - R\$11,13, Item 21 - R\$55,90, Item 28 - R\$23,50, Item 29 - R\$14,30 e Item 74 - R\$35,94. SANTANA WERNECK COMERCIAL LTDA - Item 14 - R\$9,00, Item 23 - R\$140,00, Item 30 - R\$11,90, Item 77 - R\$9,00 e Item 97 - R\$5,90. COMERCIAL TXV COMÉRCIO E SERVIÇOS LTDA - Item 32 - R\$10,00. Os Itens 71 e 72 restaram FRACASSADOS.

Joinville, 01 de julho de 2024.
Ricardo Mafra – Secretário de Administração e Planejamento
Sílvia Cristina Bello – Diretora Executiva

Cod. Mat.: 1004996

AVISO DE HOMOLOGAÇÃO - PREGÃO ELETRÔNICO

O Município de Joinville, através da Unidade de Licitações da Secretaria Administração e Planejamento, leva ao conhecimento dos interessados que homologa o processo licitatório levado a efeito através do Pregão Eletrônico nº 278/2024, destinado à futura e eventual aquisição de transiluminadores cutâneos (venoscópios) para Hospital Municipal São José, adjudicando o objeto licitado a empresa vencedora em seu respectivo valor global, qual seja: SKYLAB COMERCIAL HOSPITALAR LTDA - R\$ 26.998,18. Joinville, 01 de julho de 2024.

Ricardo Mafra – Secretário de Administração e Planejamento
Sílvia Cristina Bello - Diretora Executiva

Cod. Mat.: 1005126

AVISO DE HOMOLOGAÇÃO - PREGÃO ELETRÔNICO

O Município de Joinville, através da Unidade de Licitações da Secretaria Administração e Planejamento, leva ao conhecimento dos interessados que homologa o processo licitatório levado a efeito através do Pregão Eletrônico nº 145/2024, destinado à futura e eventual aquisição de embalagem para fracionamento de comprimidos e ribbon para impressão de etiquetas no Hospital Municipal São José, adjudicando o objeto licitado as empresas vencedoras em seus respectivos itens e valores unitários, quais sejam: ONADIR SERRATO JUNIOR, item 01 - R\$ 57,10 e KARILIA COMÉRCIO DE PRODUTOS E SERVIÇOS PARA INFORMÁTICA LTDA, item 02 - R\$ 254,00.

Joinville, 01 de julho de 2024.
Ricardo Mafra – Secretário de Administração e Planejamento
Sílvia Cristina Bello - Diretora Executiva

Cod. Mat.: 1005133

AVISO DE LICITAÇÃO FRACASSADA - O Município de Joinville, através da Unidade de Licitações da Secretaria de Administração e Planejamento, leva ao conhecimento dos interessados que o processo licitatório de Pregão Eletrônico nº 093/2024, Portal de Compras do Governo Federal nº 90093/2024, UASG 453230, para a aquisição de equipamentos para utilização nos serviços de fiscalização dos contratos da Gerência de Operações do Departamento de Trânsito de Joinville restou FRACASSADO. Os itens 4, 5, 6 e 7 restaram DESERTOS. Joinville/SC, 1º de julho de 2024. Ricardo Mafra, Secretário da Administração e Planejamento. Sílvia Cristina Bello, Diretora Executiva.

Cod. Mat.: 1005168

AVISO DE HOMOLOGAÇÃO

O Município de Joinville através da Unidade de Licitações da Secretaria de Administração e Planejamento leva ao conhecimento dos interessados que homologa parcialmente o processo licitatório levado a efeito através do Credenciamento nº 287/2024, destinado ao credenciamento para contratação de serviço para confecção de laudo psicológico destinado a obtenção do Porte de Arma de Fogo, bem como o julgamento efetuado pela Agente de Contratação, adjudicando o objeto licitado ao participante habilitado: **RH Vernazza Serviços Ltda.**

Joinville, 01 de julho de 2024.
Ricardo Mafra - Secretário de Administração e Planejamento
Sílvia Cristina Bello – Diretora Executiva

Cod. Mat.: 1005062

MONTE CARLO

AVISO DE EDITAL DE CONCORRÊNCIA ELETRÔNICA Nº 0009/2024-PPMM-PROCESSO-ADMINISTRATIVO LICITATÓRIO Nº 0046/2024 O MUNICÍPIO DE MONTE CARLO, pessoa jurídica de direito público interno, inscrito no CNPJ sob o nº 95.996.104/0001-04, representado neste ato pela Prefeitura Municipal SONIA SALETE VEDOVATTO, no uso de suas atribuições, comunica aos interessados que realizará licitação na modalidade CONCORRÊNCIA, na forma ELETRÔNICA, visando a execução do objeto abaixo indicado. A presente licitação será do tipo MENOR PREÇO GLOBAL sob a forma de execução indireta em regime de EMPREITADA POR PREÇO UNITÁRIO, consoante às condições estatuídas neste Edital, e será regida pela Lei Federal nº 14.133/21, Lei Complementar nº 123/06, Decretos Municipais nº 0045/2023 e 0046/2023 e demais normas pertinentes a matéria. - DO LOCAL E DATA - A sessão eletrônica dar-se-á por meio da Plataforma da Bolsa de Licitações e Leilões BLL no endereço , conforme datas e horários a seguir: RECEBIMENTO DE PROPOSTAS até às 08:00h do dia 15/07/2024. ABERTURA DAS PROPOSTAS E DISPUTA; a partir das 9:00h do dia 11/07/2024. REFERÊNCIA DE TEMPO; horário de Brasília (DF). ENDEREÇO ELETRÔNICO; DO OBJETO- A presente licitação tem por finalidade a CONTRATAÇÃO DE EMPRESA DO RAMO PARA PAVIMENTAÇÃO EM PEDRA IRREGULAR DE BASALTO, COM DRENAGEM PLUVIAL E SINALIZAÇÃO DAS RUAS, OSVALDO PIRES E TRAVESSA ALCIMAR JOSÉ GONÇALVES DA SILVA. MONTE CARLO-02 DE JULHO DE 2024. SONIA SALETE VEDOVATTO-PREFEITA.

Cod. Mat.: 1004881

NAVEGANTES**PREFEITURA DE NAVEGANTES – PREGÃO ELETRÔNICO Nº 01/2024 IAN**

Comunicamos na forma da Lei 14.133/21 e suas alterações, que se encontra aberto o processo licitatório do objeto: PREGÃO ELETRÔNICO VISANDO A AQUISIÇÃO DE TRICICLO DE CARGA RECICLAGEM ELÉTRICO (PEDAL ASSISTIDO), CONFORME CONDIÇÕES E EXIGÊNCIAS ESTABELECIDAS PELO EDITAL, ATRAVÉS DA EMENDA IMPOSITIVA Nº 170/2023, PARA ATENDER AO PROJETO ECOBIKE (CAVALOS DE LATA), COM O OBJETIVO DE PROPORCIONAR CONDIÇÕES DIGNAS DE TRABALHO AOS CATADORES E O CUMPRIMENTO DA LEI QUE

PROÍBE TRAÇÃO ANIMAL NO NOSSO MUNICÍPIO. Interessados deverão cadastrar-se no site <http://bnc.org.br/cadastro/>. **Entrega das propostas a partir do dia 02/07/2024 até às 13h30 do dia 12/07/2024.** Início da sessão em meio eletrônico às 14h00 do dia 12/07/2024. O edital se encontra à disposição na Rua João Emílio nº 100, Navegantes/SC e no site: www.navegantes.sc.gov.br link fornecedor. Libardoni Fronza – Prefeito.

Cod. Mat.: 1005067

NOVA VENEZA

Aviso de Licitação. Modalidade: Concorrência Eletrônica nº 144/SMP/2024. Objeto: Melhoria da infraestrutura esportiva no Complexo Giuseppe Duminelli, (SCC 4920/2024 – Transfêrencia Especial Voluntária). Disputa: às 08:30 horas do dia 23/07/2024. Site: www.bnc.org.br. Edital completo: O Edital encontra-se disponível aos interessados, nos endereços eletrônicos: "www.bnc.org.br" e "www.novaveneza.sc.gov.br" onde poderá ser obtida cópia. As propostas deverão ser entregues por meio de sistema de compras eletrônicas no site "www.bnc.org.br". A sessão pública será realizada neste mesmo endereço eletrônico. Demais esclarecimentos poderão ser obtidos no setor de licitações e contratos das 8:00 às 12:00 e das 13:00 às 17:00 horas de segunda a sexta-feira pelo telefone (0xx48) 3471-1759. Nova Veneza, SC, 01 de julho de 2024. Rogério José Frigo - Prefeito Municipal de Nova Veneza

Cod. Mat.: 1005090

PALMITOS

ESTADO DE SANTA CATARINA
PREFEITURA MUNICIPAL DE PALMITOS

Processo Licitatório nº 49/2024. Modalidade: Concorrência eletrônica nº 05/2024. **Objeto:** CONTRATAÇÃO DE EMPRESA ESPECIALIZADA PARA EXECUÇÃO DE AMPLIAÇÃO DE PAVIMENTAÇÃO EM PEDRAS DE BASALTO IRREGULARES, NA RUA JUSCELINO KUBITSCHKEK, NO DISTRITO DE SANTA LÚCIA, E EXECUÇÃO DE TERRAPLANAGEM, PAVIMENTAÇÃO EM PEDRAS IRREGULARES DE BASALTO, DRENAGEM PLUVIAL E SINALIZAÇÃO VIÁRIA, NA ESTRADA DA LINHA MARCON (TRECHO I), INTERIOR, MUNICÍPIO DE PALMITOS/SC. **Data da entrega dos envelopes:** 17/07/2024 até as 08:30 horas. **Data da abertura:** 17/07/2024 às 08:31 horas. Edital disponível no setor de licitações da prefeitura ou site www.palmitos.sc.gov.br. Palmitos, 01 de julho de 2024. Dair Jocely Enge – Prefeito Municipal.

Cod. Mat.: 1005055

POMERODE

ESTADO DE SANTA CATARINA
MUNICÍPIO DE POMERODE
SECRETARIA DE OBRAS - SEOB
SUPERINTENDÊNCIA DE LICITAÇÕES E CONTRATOS

**EDITAL DE LICITAÇÃO
CONCORRÊNCIA ELETRÔNICA N.º 009 / 2024**

Processo Administrativo n.º 050 / 2024. Código TCE/SC n.º D930C0C-3C5AD01B948528BF8191FCBAA2CD0F63C. Objeto: **Contratação de empresa especializada para execução de terraplanagem, drenagem e obras de arte corrente, obra de arte especial, pavimentação asfáltica, urbanização e sinalização viárias para abertura da interligação da Rua 15 de Novembro com a Rua dos Atiradores no Bairro Centro do Município de Pomerode, com fornecimento de materiais, equipamentos e mão de obra, em conformidade com os projetos, memorial descritivo, planilha orçamentária e minuta contratual que são integrantes do edital de licitação e seus anexos.** RECEBIMENTO DE PROPOSTAS: A partir das 17h00min do dia 02/07/2024. ABERTURA DA SESSÃO PÚBLICA: Às 08h00min do dia 07/08/2024. INÍCIO DA DISPUTA DE PREÇOS: Às 08h30min do dia 07/08/2024. O processo será pela internet, através do Portal de Licitações Compras BR, no endereço eletrônico: www.comprasbr.com.br. O edital e demais esclarecimentos poderão ser obtidos no seguinte endereço e horário: Superintendência de Licitações e Contratos do Município de Pomerode, Rua 15 de Novembro, n.º 525, Centro, Pomerode/SC, CEP 89.107-000, nos dias úteis de segunda à sexta-feira, das 07h30min. às 11h30min. e das 13h00min. às 17h00min., Fone: (47) 3387-7229, e-mail: licitacao@pomerode.sc.gov.br, site: www.pomerode.sc.gov.br – Portal do Cidadão ou ainda no endereço: <http://comprasbr.com.br>.

Pomerode / SC, 01 de Julho de 2024.
GABRIEL JOSE BREMGARTNER DA FROTA
Agente de Contratação
Portaria n.º 1.675 / 2023

Cod. Mat.: 1005106

RANCHO QUEIMADO

Estado de Santa Catarina - Prefeitura Municipal de Rancho Queimado/SC - Aviso de Licitação - Processo Licitatório exclusivo para ME/EPP/MEI nº 39/2024 – Pregão Eletrônico nº 26/2024 - Objeto: Contratação de empresa especializada para aquisição de implementos agrícolas, sendo 1 (uma) ensiladeira e 1 (uma) carreta agrícola, com recursos provenientes do Convenio SCC 9152/2024 firmado com a Secretaria de Estado da Agricultura e da Pesca de Santa Catarina - SAR conforme condições, quantidades e exigências estabelecidas neste Edital e seus anexos. Forma de Julgamento: Menor Preço por item. Horário inicial de apresentação das propostas: 08h00min do dia 03/07/2024. Horário final de apresentação das propostas: 08h30min do dia 15/07/2024. Abertura da sessão: Iniciarà às 09h00min horas do dia 15 de julho de 2024, no site da BNC (www.bnc.org.br). Secretaria Solicitante: Secretaria Municipal de Agricultura, Pecuária e Serviços Urbanos. Regime Legal: Mediante as especificações e condições previstas no Edital, sob a regência da Lei Federal nº 14.133 de 01/04/2021, e suas alterações. Informações: O edital e seus anexos poderão ser obtidos através da página online do Município www.rq.sc.gov.br e/ou e-mail: licitacoes@ranchoqueimado.sc.gov.br. Rancho Queimado, 01 de julho de 2024. Cleci Aparecida Veronezi – Prefeita Municipal.

Cod. Mat.: 1005059

SÃO LUDGERO

MUNICIPIO DE SÃO LUDGERO
Departamento de Planejamento de Contratações
ERRATA

O Município de São Ludgero torna pública a alteração no Processo Licitatório abaixo mencionado, por motivos de retificações em seu Edital, ficando determinado nova data e horário para abertura do certame.

PROCESSO DE LICITAÇÃO Nº 061/2024

MODALIDADE: **Pregão Presencial**

Nº PROCESSO P/ MODALIDADE: Nº 020/2024

Objeto: Contratação de serviços de transporte escolar para atendimento aos alunos da Rede Pública de Educação.

Data da Abertura do Processo Licitação: **17/07/2024**

Horário da Abertura do Processo Licitação: **09h00min**

O edital, anexos e esclarecimentos poderão ser obtidos através do endereço e horários: Av. Monsenhor Frederico Tombrock, n.º 1300 – Centro - 88730-000 - São Ludgero – SC, nos dias úteis, de segunda a sexta-feira, das 07h30min às 11h30min e das 13h00min as 17h00min, site: www.saoludgero.sc.gov.br ou pelo telefone (48) 3657-8800.

São Ludgero (SC), 01 de Julho de 2024.

Marielli Martins Soethe

Secretária Executiva de Planejamento

Código registro TCE: FBD1CAE2087E989098ABF194FC1A-6412024E314D

Cod. Mat.: 1004969

TANGARÁ

MUNICÍPIO DE TANGARÁ
ESTADO DE SANTA CATARINA
PROCESSO LICITATÓRIO Nº 75/2024
EDITAL DE CREDENCIAMENTO 11/2024

O Prefeito do Município de Tangará, Estado de Santa Catarina, comunica aos interessados que encontra se aberto o EDITAL DE CREDENCIAMENTO 11/2024, a qual tem por objeto a **CONTRATAÇÃO DE EMPRESA PRESTADORA DE SERVIÇO DE TRANSPORTE INTERMUNICIPAL E INTERESTADUAL DE MUNICÍPIOS PARA AS SECRETARIAS DE EDUCAÇÃO, AGRICULTURA E ASSISTÊNCIA SOCIAL.** A documentação e proposta deverão ser enviadas no endereço eletrônico licita2@tangara.sc.gov.br. O credenciamento inicia-se no dia **01 de julho de 2024** e encerra-se no dia **01 de julho de 2025**, conforme edital. O edital e seus anexos podem ser obtidos no site da Prefeitura Municipal de Tangará ou na sede Administrativa do Município, sito a Av. Irmãos Piccoli, 267, Fone 49 3532-7450. Tangará–SC, 01 de julho de 2024.

ALDAIR BIASIOLO
PREFEITO MUNICIPAL

Cod. Mat.: 1004895

TIJUCAS

Aviso de Licitação. Processo Licitatório nº 023FMS/2024. Pregão Eletrônico nº 006/FMS/2024. Objeto:Aquisição de Aparelho de Radiografia Panorâmica para uso no CEO(Centro de Especialidade Odontológica) atendendo as necessidades do Fundo Municipal de Saúde do Município de Tijucas/SC. Tipo: Menor Preço Por Item; Data de Abertura:15 de julho de 2024, as 10h00; Informações Complementares: O Edital e inteiro teor está a disposição dos

interessados no Setor de Licitações, sito a Rua Cel. Büchelle, 01, Centro, Tijucas – SC, no Portal: Bolsa de Licitações do Brasil – BLL www.bll.org.br e no site www.tijucas.sc.gov.br. Elói Mariano Rocha – Prefeito Municipal

Cod. Mat.: 1005089

TUBARÃO

MUNICÍPIO DE TUBARÃO/SC
SECRETARIA MUNICIPAL DE DESENVOLVIMENTO SOCIAL
CREDENCIAMENTO ELETRÔNICO Nº 01/2024/SMDS

O Município de Tubarão, por meio da Secretaria Municipal de Desenvolvimento Social e Fundo Municipal de Assistência Social de Tubarão, localizada na Rua São Manoel, 140, Centro – Casa da Cidadania, Tubarão/SC, torna público o presente CREDENCIAMENTO na forma ELETRÔNICA, cujo objetivo é **credenciar serviços de acolhimento Institucional de Longa Permanência para Idosos (ILPI), de acordo com a Lei Federal nº 14.133, de 1º de abril de 2021, Lei 10.741/2003 – Estatuto do Idoso, Lei 13.146/2015, e demais normas legais federais, estaduais e municipais vigentes.**

O pedido de credenciamento e documentação de habilitação, deverão ser encaminhados exclusivamente pela Plataforma Eletrônica do Portal de Compras Públicas <http://www.portaldecompraspublicas.com.br/>, a partir do dia **16 de julho de 2024**, devendo contar a primeira sessão de abertura no prazo de 10 (dez) dias úteis após a publicação deste. O edital estará disponível para download na Página Oficial do Município <https://tubarao.sc.gov.br/licitacoes/>, no Portal Nacional de Compras Públicas – PNCP, <https://www.gov.br/pncp/pt-br>, bem como na Plataforma Eletrônica do Portal de Compras Públicas <http://www.portaldecompraspublicas.com.br/>.

Tubarão, 1º de julho de 2024.

Kelly Botega Fortunato

Secretária Municipal de Desenvolvimento Social

Gestora Ordenadora do Fundo Municipal de Assistência Social

Cod. Mat.: 1005215

VARGEÃO

Extrato de EDITAL de Concorrência Eletrônica nº 01/2024 ESTADO DE SANTA CATARINA - MUNICÍPIO DE VARGEÃO Município de Vargeão torna público que, de acordo com Lei Federal n.º 14.133/2021 e suas alterações, e demais legislações aplicáveis, que realizará no dia **17 de julho de 2024, às 09horas**, processo licitatório na modalidade Concorrência Eletrônica, do tipo menor preço GLOBAL, visando a escolha da proposta mais vantajosa para execução com entrega de todos os insumos, para Pavimentação asfáltica da Rua Angelo Tiecher no trecho de cruzamento entre a Rua Primavera e a Rua F, será executado o Pavimento com Sub-Base de Pedra Rachão, Base de Brita Graduada e Revestimento de CBUQ com acostamento/estacionamento apenas na lateral com loteamento, com entrega dos laudos provenientes dos ensaios de Granulometria, Compactação, Espessura e Densidade do CBUQ, Taxa de aplicação da imprimação e pintura de ligação, também serão executados, meio-fio com assentamento de peças em concreto pré-fabricado, dimensões 100x15x13x30 cm (comprimento x base inferior x base superior x altura) e aterro lateral, por fim o local destinada a passeio com brita graduada, conforme condições, quantidades e exigências constantes do Edital de Concorrência nº 01/2024. Local: www.bll.org.br. Informações complementares serão prestadas através do e-mail licitacao@vargeao.sc.gov.br, fone fax (49) 3434-0148, informando o número da licitação. O Edital encontra-se disponível para download no site da Prefeitura Municipal de Vargeão, no link https://transparencia.betha.cloud/#/z8B_Vfxid1wpYBMs5Lk9NQ==/Vargeao-SC,28dejunho2024.VOLMIRFELIPE-PrefeitoMunicipalE44BAE6E7352F98200C4DDEBC64B0B48D644B324

Cod. Mat.: 1004874

PUBLICAÇÕES DIVERSAS

Pedido de Licença Ambiental Prévia – LAP

Investimóveis Empreendimento S/A, torna público que requereu ao Instituto do Meio Ambiente do Estado de Santa Catarina (IMA) Licença Ambiental Prévia (LAP) para ampliação da área de lava a céu aberto com desmonte por explosivo e aumento da produção da Mina Treze de Maio, localizada no bairro Vila Nandi, no município de Treze de Maio/SC. Foi determinado a elaboração de Estudo de Impacto Ambiental (EIA) e respectivo Relatório de Impacto Ambiental (RIMA).

IMA - Rodovia Virgílio Várzea, nº 529, Monte Verde CEP 88032-000 - Florianópolis/SC - Fone: (48) 3665 4190 E-mail: ima@ima.sc.gov.br - URL: www.ima.sc.gov.br

Cod. Mat.: 1005183

SERVIÇO NACIONAL DE APRENDIZAGEM INDUSTRIAL DE SANTA CATARINA

O Diretor Regional do SENAI Santa Catarina, Fabrizio Machado Pereira, no uso de suas atribuições regimentais e demais disposições legais, torna público que recebeu, no dia 13 de maio de 2024 do Instituto Itajaí Sustentável, a DANC nº 3575/2024, com validade de 1 (um) ano para à Rua Henrique Vigarini, 163, Barra do Rio, no município de Itajaí/SC, CEP 88305-555, CNPJ nº 03.774.688/0009-02. informou a implantação/operação do empreendimento/atividade com descrição, a qual não integra a Listagem de Atividades Consideradas Potencialmente Causadoras de Degradação Ambiental, aprovada pelas Resoluções CONSEMA 01/06 e 99/2017 e suas alterações, portanto, não sujeito ao licenciamento ambiental. Contudo, o empreendimento/atividade deverá atender ao disposto na legislação ambiental e florestal vigente.

Cod. Mat.: 1005074

Processo Seletivo

Enfermeiro I

HEMOSC Florianópolis

Inscrições até o dia 04/07/2024: www.fahcece.org.br

Trabalhe Conosco – Edital 239/2024

Cod. Mat.: 1004891

Processo Seletivo

Técnico de Informática I

HEMOSC Florianópolis

Inscrições até o dia 04/07/2024: www.fahcece.org.br

Trabalhe Conosco – Edital 240/2024

Cod. Mat.: 1004893

EDITAL DE LEILÃO PÚBLICO ELETRÔNICO

O leiloeiro Oficial Sr. Rubens Henrique de Castro JUJESCA AARC Nº 398 comunica aos interessados que serão oferecidos em Leilão Público, a realizar-se pela internet através do site www.usadaomaquinas.com.br com data de ENCERRAMENTO nos dias 02/07/2024, 04/07/2024, 09/07/2024, 11/07/2024, 16/07/2024, 18/07/2024, 23/07/2024, 25/07/2024, 30/07/2024, 01/08/2024,

06/08/2024, 08/08/2024, 13/08/2024, 15/08/2024, 20/08/2024, 22/08/2024, 27/08/2024, 29/08/2024, 03/09/2023, 05/09/2023, 10/09/2024, 12/09/2024, 17/09/2024, 19/09/2024, 24/09/2024, 26/09/2024, 01/10/2024, 03/10/2024, 08/10/2024, 10/10/2024, 15/10/2024, 17/10/2024, 22/10/2024, 24/10/2024, 29/10/2024, 31/10/2024, 05/11/2024, 07/11/2024, 12/11/2024, 14/11/2024, 19/11/2024, 21/11/2024, 26/11/2024, 28/11/2024, 03/12/2024, 05/12/2024, 10/12/2024, 12/12/2024, 17/12/2024, 19/12/2023, 24/12/2024, 26/12/2024, 31/12/2024, 02/01/2025, 07/01/2025, 09/01/2025, 14/01/2025, 16/01/2025, 21/01/2024, 23/01/2024, 28/01/2025, 30/01/2025, 04/02/2025, 06/02/2025, 11/02/2025, 13/02/2025, 18/02/2025, 20/02/2025, 25/02/2025, 03/03/2025, 06/03/2025, 11/03/2025, 13/03/2025, 18/03/2025, 20/03/2025, 25/03/2025, 27/03/2025, 01/04/2025, 03/04/2025, 08/04/2025, 10/04/2025, 15/04/2025, 17/04/2025, 22/04/2025, 24/04/2025, 29/04/2025, 02/05/2025, 06/05/2025, 08/05/2025, 13/05/2025, 15/05/2025, 20/05/2025, 22/05/2025, 27/05/2025, 29/05/2025, 03/06/2025, 05/06/2025, 10/06/2025, 12/06/2025, 17/06/2025, 20/06/2025, 24/06/2025, 26/06/2025 a partir das 13 horas (UTC-3) leilão de equipamentos agrícolas, construção e ativos de concessionárias. O pagamento do valor do arremate será do valor do bem e acrescido da Comissão ao Leiloeiro de 5%, e taxa administrativa, devendo todos serem pagos através de depósito em dinheiro na rede bancária, DOC ou TED, BANCO ITAÚ AG-6382 CC/ 09975-9 CNPJ-11.280.481/0001-52- VIA COMÉRCIO DE MÁQUINAS E EQUIPAMENTOS LTDA no prazo de até 2 (dois) dias úteis após o encerramento dos leilões, impreterivelmente. Demais informações e normas do leilão consultar em CONDIÇÕES DE VENDA no site www.usadaomaquinas.com.br. O ICMS quando devido será de responsabilidade do arrematante. Débitos de IPVA, Seguro Obrigatório, Multas de Trânsito ou de averbação vencida ou quaisquer outros débitos incidentes sobre o bem arrematado, ficam a cargo do arrematante, correndo por sua conta e risco a retirada dos bens. RECOMENDA-SE A VISITAÇÃO DOS BENS PARA POSTERIOR COMPRA. OS BENS SERÃO VENDIDOS NO ESTADO EM QUE SE ENCONTRAM E SEM GARANTIAS, assumindo o arrematante todo e qualquer ônus que recaiam sobre os bens leiloados. O leiloeiro é mero mandatário do comitente, não se responsabilizando pelo origem, validade, defeitos, inexistência de peças, existência

de impedimentos e quaisquer ônus sobre os bens em leilão, nem tão pouco pelo pagamento de impostos, e/ ou tributos referente ao (s) bens. Descrições dos lotes, fotos, horários para visitação e demais informações poderão ser obtidas única e exclusivamente pelo site www.usadaomaquinas.com.br ou pelo fone (47) 3311-0550. Rua Tailândia 150, sala 10, Das Nações, Balneário Camboriú - SC. Cod. Mat.: 1005216

AGÊNCIA PÚBLICA INTERMUNICIPAL DE SERVIÇOS DO VALE EUROPEU - APIS - AVISO DE LICITAÇÃO

EDITAL DO PREGÃO ELETRÔNICO, Nº 06/2024 - PROCESSO ADMINISTRATIVO LICITATÓRIO Nº 06/2024 OBJETO RESUMIDO: REGISTRO DE PREÇOS para futura e eventual contratação, com fornecimento parcelado de **CURATIVOS ESPECIAIS** para os municípios consorciados à APIS, de acordo com o Termo de Referência (ANEXO I), durante o prazo de validade da Ata de Registro de Preços. **RECEBIMENTO DAS PROPOSTAS:** das 08:00 do dia 03/07/2024 até às 09:00 horas do dia 15/07/2024. **DOCUMENTOS DE HABILITAÇÃO:** na mesma data e horário do recebimento das propostas, se vencedor, poderá complementar no prazo fixado pelo pregoeiro, não inferior a 02 (duas) horas. **ABERTURA E JULGAMENTO DAS PROPOSTAS:** das 09:01 às 09:29 horas do dia 15/07/2024. **INÍCIO DA SESSÃO DE DISPUTA DE PREÇOS:** às 09:30 horas do dia 15/07/2024, podendo se estender. REFERÊNCIA DE TEMPO: horário de Brasília (DF). O Edital encontra-se disponível no Portal de Compras Pública - www.portaldecompraspublicas.com.br - Vanessa F. Schmitt/Diretora Executiva.

Cod. Mat.: 1005043

MOVEIS BALTHAZAR LTDA, Razão Social - IE 254906230, CNPJ: 07.137.047/0001-40, comunica o extravio de uma impressora fiscal Tipo: ECF-IF MARCA: DARUMA AUTOMACAO Modelo: FS600 Versão: 01.05.00 Número do credenciamento: 531108400006222 Número de fabricação: DR0207BR000000101060 Caixa: 1 Número da autorização de uso: 530708300000382 - EM POSSE DE LUCAS BALTHAZAR DE OLIVEIRA CONFORME B.O REGISTRO 0526295/2024-BO-00603.2024.0003707.

Cod. Mat.: 1005169

EXTRATO DE PUBLICAÇÃO

Apartir da nova funcionalidade, é possível gerar um extrato somente com seu ato ou matéria desejada, com certificação digital e possível de ser verificado/autenticado via qr-code.

Rápido, simples e prático. Agora você vai ter um extrato de publicação totalmente individualizado, contendo somente a publicação desejada."

- 1 Acessar o portal do Diário Oficial - <https://doe.sea.sc.gov.br/>;
- 2 Últimas Edições e botão VER TODAS;
- 3 Selecionar se deseja a versão COMPLETA ou EXTRATO DE PUBLICAÇÃO;
- 4 Selecionar a edição e a publicação desejada navegando ou usando os filtros e clicar no botão MATÉRIA CERTIFICADA;
- 5 Salvar o extrato gerado.



anos

Diário Oficial

ESTADO DE SANTA CATARINA